

Продукция изготовлена в соответствии с:
ТУ 5818-001-05706012-2016 Мебель детская»
ТР ТС 025/2012 «О безопасности мебельной продукции»
ГОСТ 19917-2014 «Мебель для сидения и лежания. Общие технические условия»
ГОСТ 16371-2014 «Мебель. Общие технические условия».

Претензии принимаются по адресу:

Адрес изготовителя: Россия, г. Нижний Новгород, пос. Черепичный, 14Е
тел./факс: (831) 414-32-21

Рекомендации по уходу за мебелью и ее эксплуатации

Мебель должна эксплуатироваться или храниться в сухих теплых помещениях с температурой воздуха от +15°C до +25°C и относительной влажности воздуха от 60 до 70 %.

Рекомендуется регулярно удалять пыль с помощью влажной салфетки, после чего насухо протирать мягкой и чистой тканью.

Не используйте моющие средства, не предназначенные для ухода за мебелью. Не используйте абразивные бытовые полироли, содержащие отбеливатели, спирт или аммоний.

Мебель рекомендуется устанавливать на расстоянии не менее 50 см от нагревательных приборов. При установке изделия в непосредственной близости от нагревательных и отопительных приборов или иных источников тепла его поверхность во время эксплуатации должна быть защищена от нагрева.

Дерево имеет свойство деформироваться в зависимости от температуры и влажности помещения, крайне рекомендуется время от времени подтягивать винты и иные крепежные элементы.

Соблюдайте меры предосторожности, когда переставляете или передвигаете мебель. При не осторожном

Гарантийный талон

Предприятие изготовитель гарантирует соответствие мебели требованиям:

ТР ТС 025/2012 «О безопасности мебельной продукции»

ГОСТ 19917-2014 «Мебель для сидения и лежания. Общие технические условия»

ГОСТ 16371-2014 «Мебель. Общие технические условия транспортировки, хранения, сборки и эксплуатации».

Гарантийный срок эксплуатации - 18 месяцев

Срок службы - 10 лет.

Предъявление настоящего гарантийного талона дает Вам право на бесплатную замену деталей и узлов, имеющих дефекты производственного характера.

Массив дерева и берёзовая фанера являются природными продуктами и поэтому могут иметь различные узоры и цветовые нюансы. Неравномерность узоров, отличие расцветки отдельных частей мебели или небольшие сучки допустимы для всех деревянных изделий. Это не может быть причиной для рекламаций. За механические повреждения, возникшие при самостоятельной транспортировке, самостоятельной сборке или хранении в не рекомендуемых условиях, предприятие изготовитель ответственности не несет.

Внимание! Фабрика оставляет за собой право заменять фурнитуру на аналогичную и вносить некоторые конструктивные изменения, не ухудшающие внешний вид и не влияющие на функциональные свойства изделия.

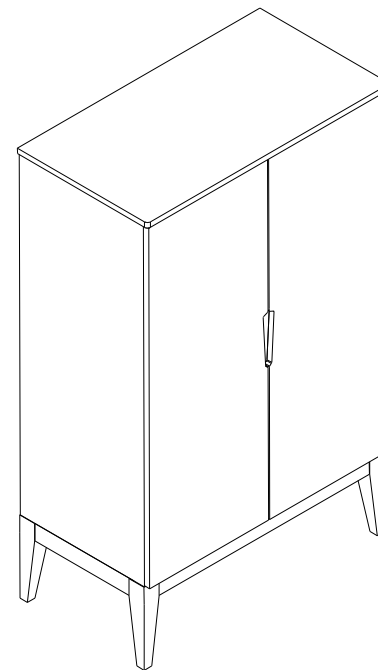
Претензии принимаются только при предъявлении гарантийного талона (копии).

Талон необходимо сохранять в течение всего гарантийного срока.

С условиями гарантийного обслуживания ознакомлен и согласен: _____ подпись покупателя



Инструкция по сборке и эксплуатации Шкаф Ник 9 804x434x1300 (ШxГxВ)



Упаковочные ярлыки сохранять до окончания гарантийного срока!

Уважаемый покупатель!

Перед сборкой изделия внимательно ознакомьтесь с данной инструкцией, которая даст Вам необходимые рекомендации по сборке. Проверьте комплектность фурнитуры и разберите ее по назначению. Последовательность сборки осуществляется в соответствии с номерами позиций, проставленными на рисунке и комплектовочной ведомости.

Во избежание перекосов и других дефектов, сборку изделия производите на ровной жесткой поверхности. В качестве подстилочного материала можно использовать упаковку.

Для сборки Вам потребуются: крестовая отвертка, шестигранный ключ (входит в комплект фурнитуры), молоток-киянка (резиновый).

Комплектовочная ведомость деталей

№ Детали	Наименование	Длина, мм	Ширина, мм	Кол-во, шт
1	Бок правый	1044	414	1
2	Бок левый	1044	414	1
3	Крыша	804	434	1
4	Дно	764	414	1
5	Стойка внутренняя	1028	400	1
6	Полка жесткая	324	400	1
7	Полка вкладная	321	397	2
8	Фасад правый	1040	395	1
9	Фасад левый	1040	395	1
10	Задняя стенка	1043	439	1
11	Задняя стенка	1043	339	1
12	Опора	240	50	4
13	Основание	315	50	2
14	Основание	698	50	1
15	Основание	698	50	1

Комплектовочная ведомость фурнитуры

1. Евровинт 7x50 7 шт	2. Стяжка эксцентриковая 30 комплектов	3. Шкант 8x30 14 шт	4. Петля накладная 6 шт	5. Саморез 3,5x16 36 шт	6. Подпятник круглый войлочный 4 шт
7. Полкодержатель 8 шт	8. Заглушка отверстия d5 16 шт	9. Ключ шестигранный 1 шт	10. Саморез 4x30 2 шт	11. Заглушка самоклеющаяся 5 шт Заглушка эксцентрика 14 шт	12. Демпфер самоклеющийся 3шт
13. Штангодержатель 4 шт	14. Штанга овальная L 416 мм 2 шт	15. Крепка мебельная 4 шт	16. Уголок крепления задней стенки 14 шт	17. Площадка монтажная 4 шт Хомут 2,5x150 белый 2 шт	18. Дюбель-гвоздь 6x40 2 комплекта

стр.1

Схема сборки

1. Ввинтить дюбель стяжки эксцентриковой, установить шкант. С помощью саморезов 3,5x16 (№ 5) зафиксировать ответные планки петель (№ 4).

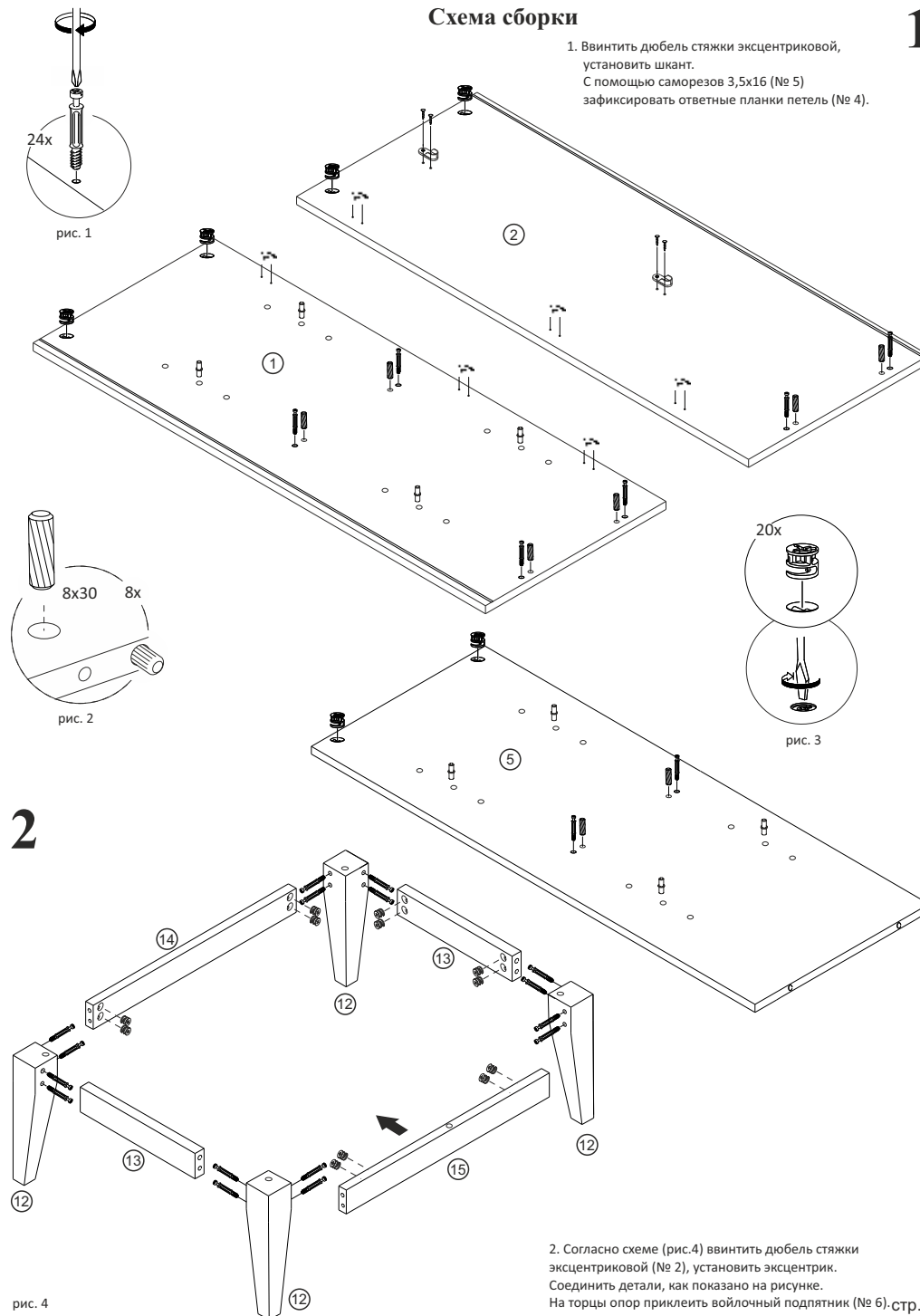
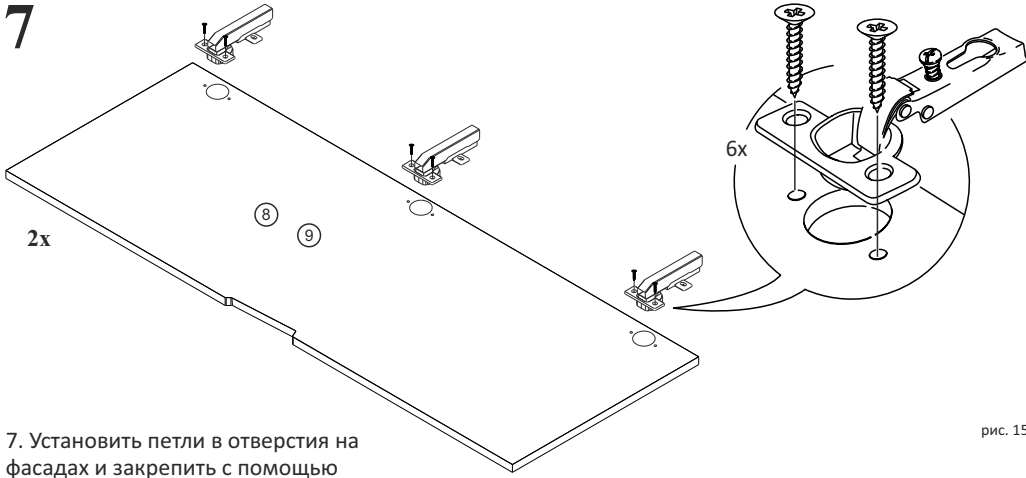


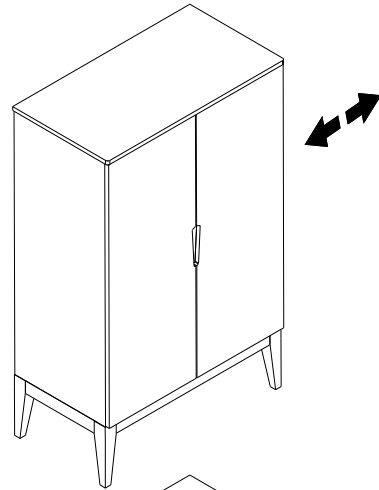
рис. 4

2. Согласно схеме (рис.4) ввинтить дюбель стяжки эксцентриковой (№ 2), установить эксцентрик. Соединить детали, как показано на рисунке. На торцы опор приклеить войлочный подпятник (№ 6). стр.2



7. Установить петли в отверстия на фасадах и закрепить с помощью саморезов, как показано на рисунке. Установить фасады (рис. 16)

рис. 15



Регулировка фасадов

9

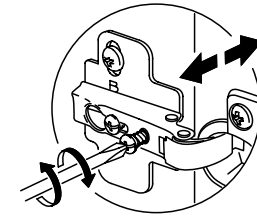


рис. 17

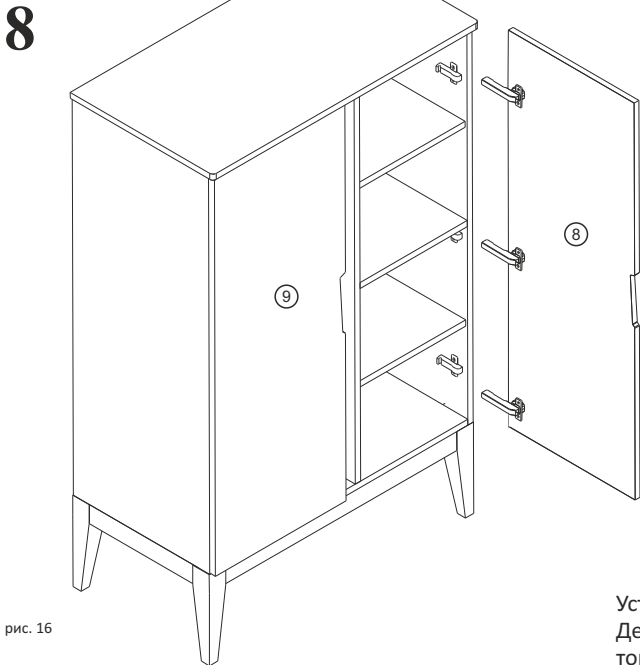


рис. 16

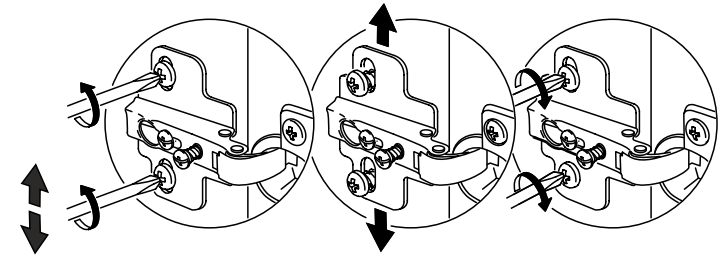
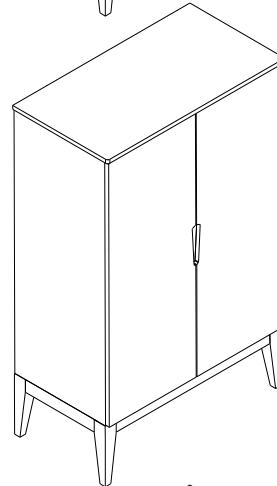
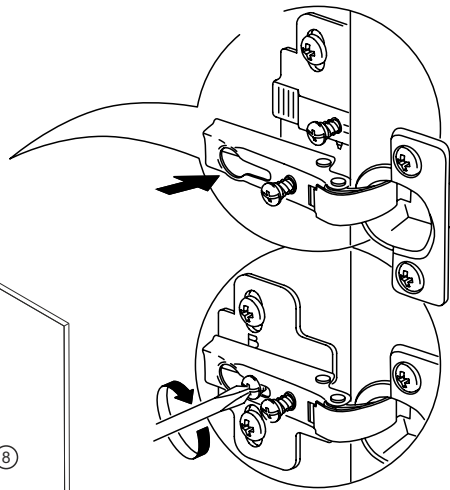


рис. 18

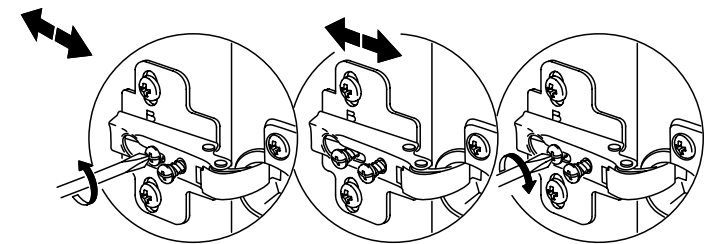
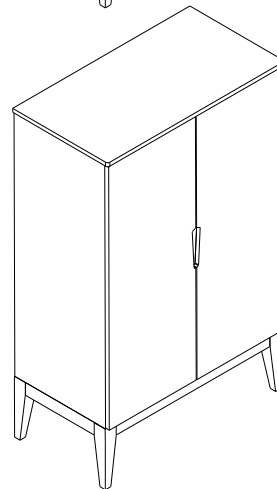


рис. 19

Установить штанги на штангодержатель. Демпфер самоклеющийся закрепить на торец стойки внутренней и дна. Все видимые соединения закрыть заглушками, идущими в комплекте.