

## ВНИМАНИЕ

## Техническое обслуживание:

После полной сборки колыбели рекомендуем внимательно ознакомиться со всеми предупреждениями, уведомлениями и инструкциями в данном руководстве.

Тщательно проверьте товар на предмет повреждений, неустойчивых частей, ослабленных болтов и других крепёжных деталей, отсутствующих деталей до и после сборки, а также во время использования колыбели.

Надёжно затяните ослабленные болты и другие крепёжные детали. Не используйте подставку, если какие-то детали повреждены или отсутствуют. Не заменяйте оригинальные детали другими. Не допускайте регулярного использования увлажнителей воздуха в непосредственной близости от колыбели.

## Уход:

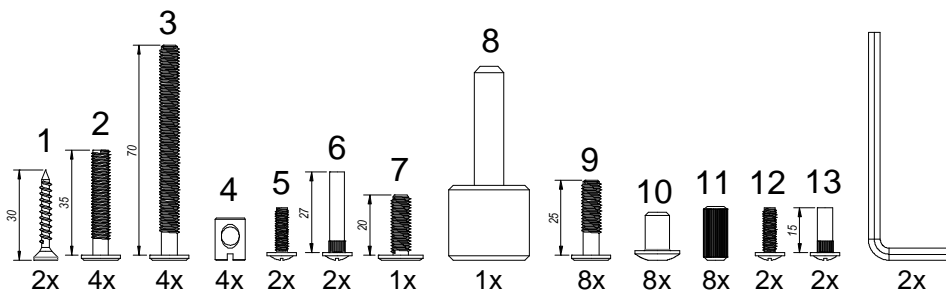
Для чистки колыбели протрите её влажной тканью, после этого тщательно высушите поверхность.

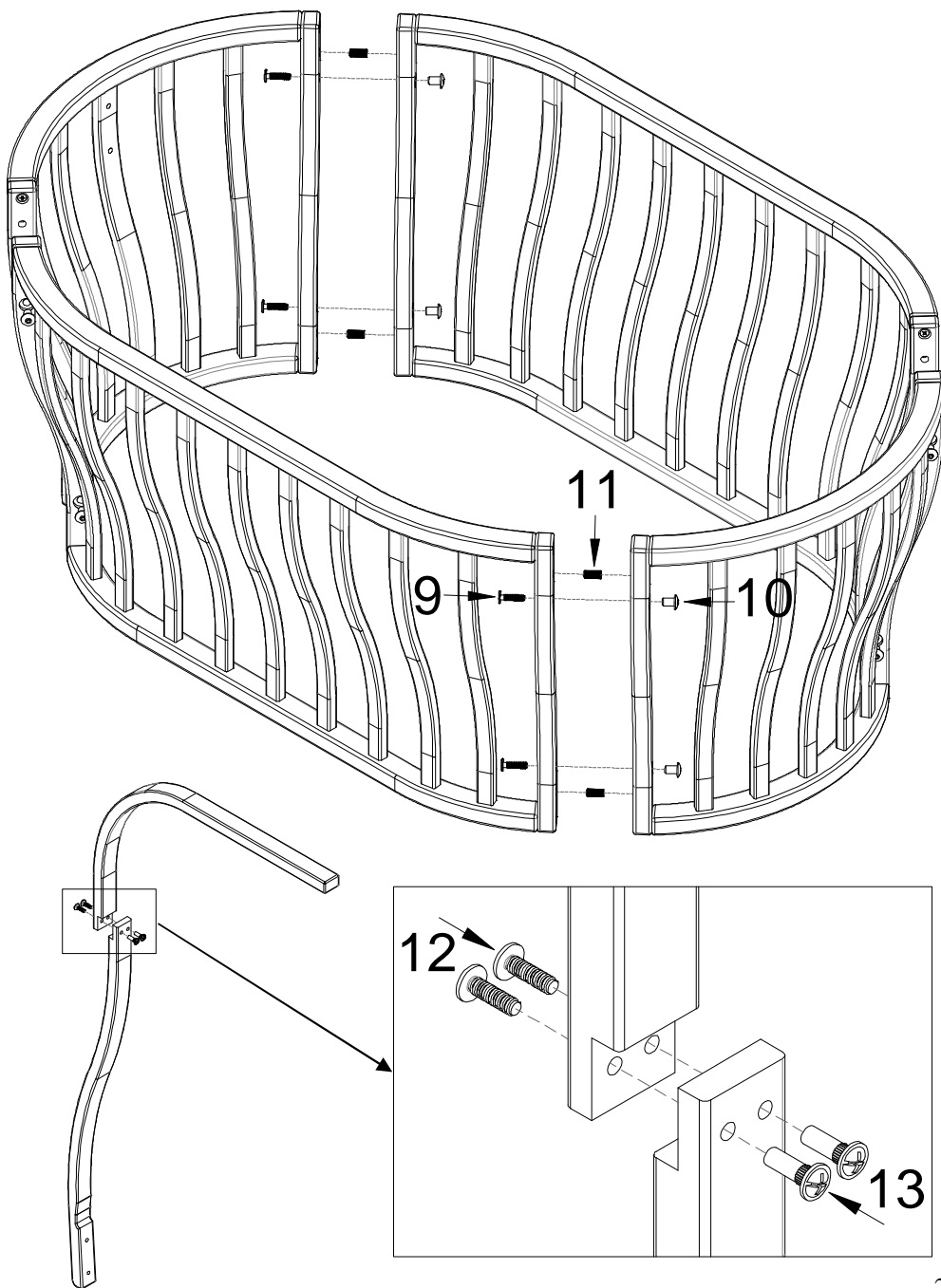
Не используйте химические чистящие средства и полироли.

## Хранение:

Сохраните инструкцию по эксплуатации для дальнейшего использования. Не храните мебель в помещениях с высокой влажностью или с высокой температурой.

Рекомендуется хранить мебель в хорошо проветриваемом помещении.





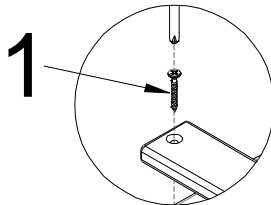


Рисунок 1

### УСТАНОВКА РЕЕЧНОЙ БАЗЫ ДЛЯ МАТРАСА

Расположите планку по центру, совместите центральные отверстия и закрепите планку при помощи винтов (1), как показано на рис. 1

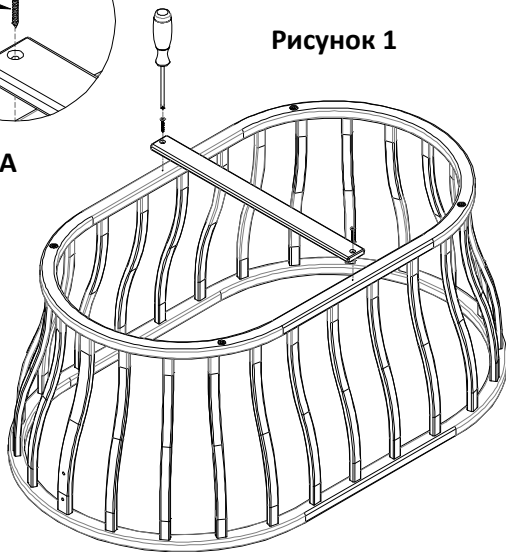
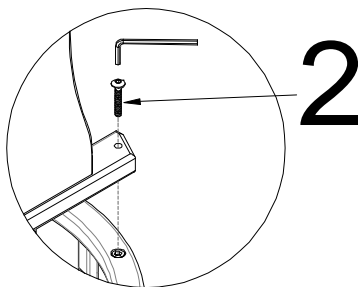
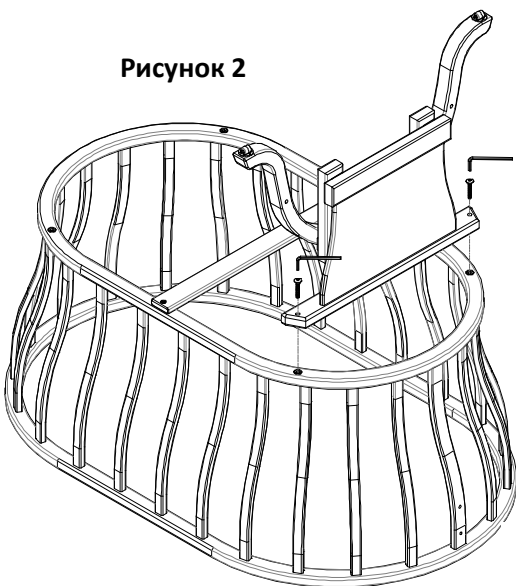
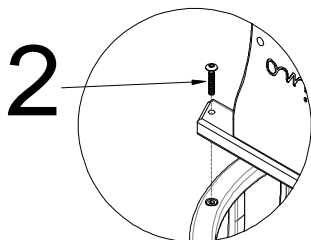


Рисунок 2



### УСТАНОВКА НЕПОДВИЖНЫХ НОЖЕК КОЛЫБЕЛИ

Совместите отверстия как показано на рис. 2 и затяните оба винта (2) при помощи торцового ключа



Совместите отверстия, как показано на рис. 3, и закрепите двумя шестигранными винтами при помощи торцового ключа. Оставьте винты незатянутыми до тех пор, пока не установлен внутренний держатель для ножек.

Рисунок 3

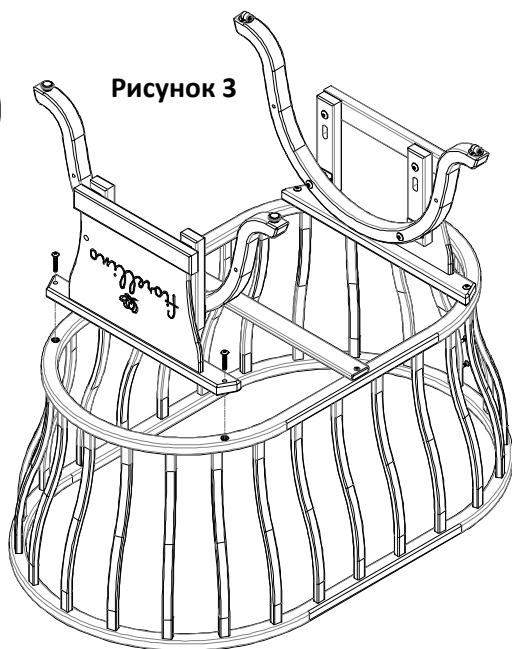
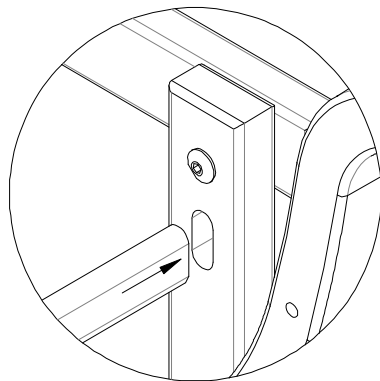
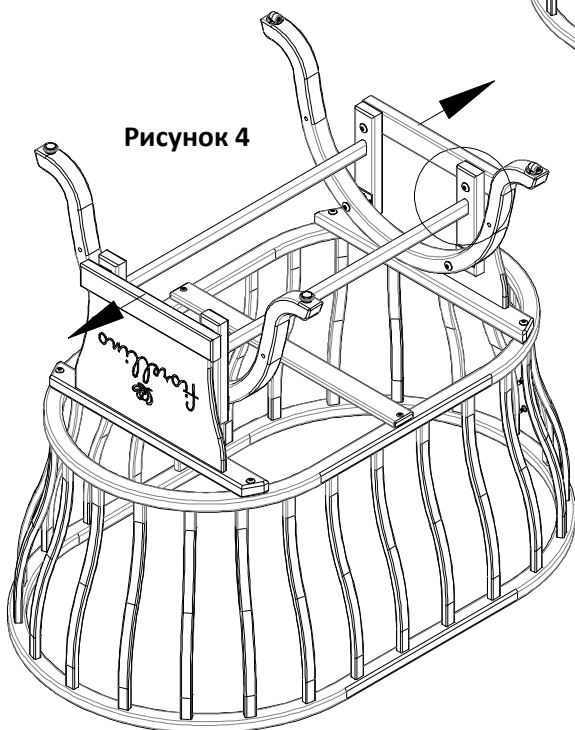


Рисунок 4



#### УСТАНОВКА ВНУТРЕННЕГО ДЕРЖАТЕЛЯ ДЛЯ НОЖЕК

Аккуратно раздвиньте ножки колыбели и вставьте опорные части в прорези как показано на рис. 4

### УСТАНОВКА ВНЕШНЕГО ДЕРЖАТЕЛЯ НОЖЕК

Аккуратно раздвиньте ножки колыбели и закрепите детали между ними используя четыре винта (3),(4) и шестигранный ключ чтобы зафиксировать держатель, как показано на рис. 5

Рисунок 5

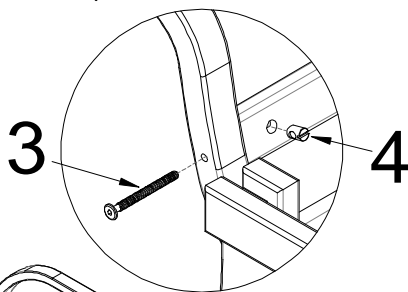
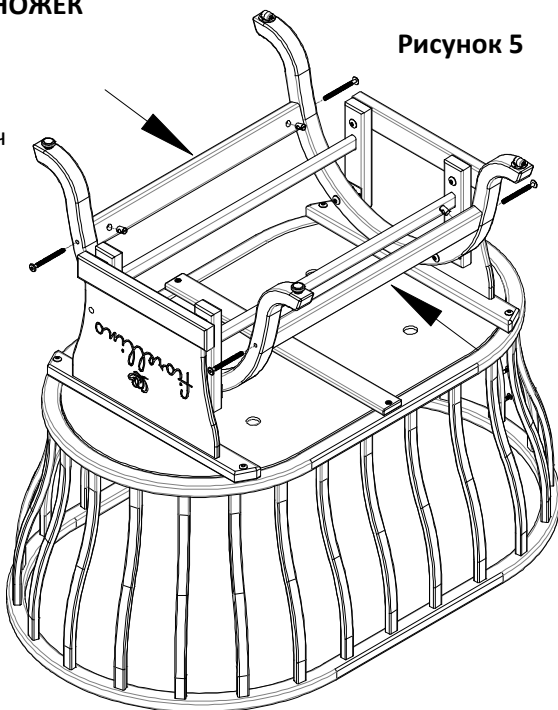
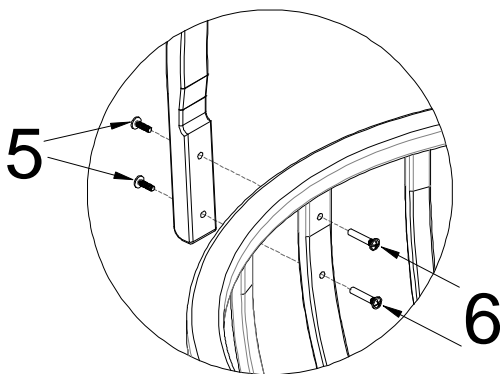
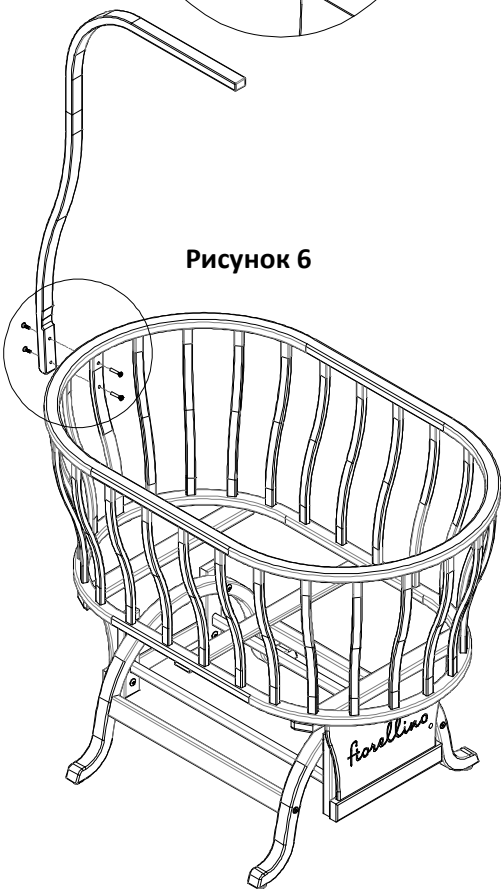


Рисунок 6

### УСТАНОВКА ДЕРЖАТЕЛЯ ДЛЯ БАЛДАХИНА

Установите детали (5),(6) как показано на рис. 6, и затяните винты и шурупы при помощи отвёртки



### УСТАНОВКА БАЗЫ ДЛЯ МАТРАСА

Поместите базу,  
как показано на рис.7

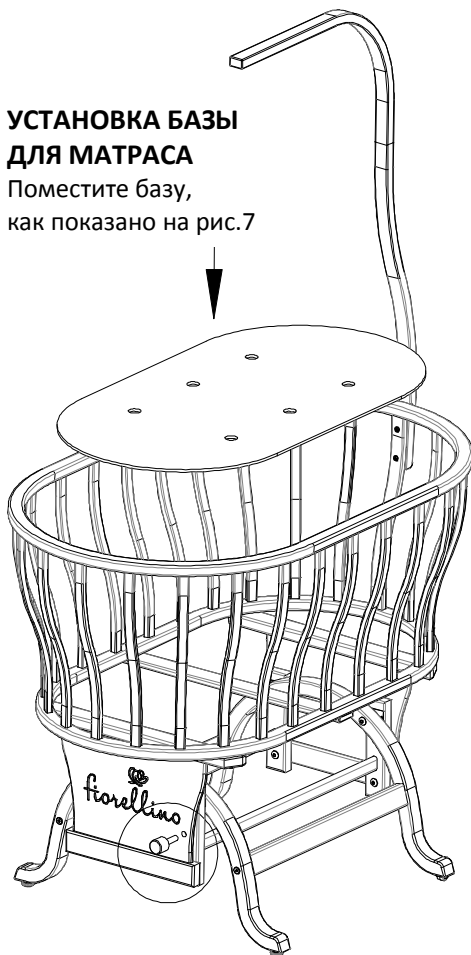
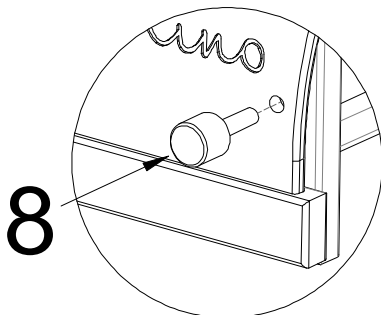


Рисунок 7



8

### УСТАНОВКА БАЛДАХИНА

Прикрепите верхнюю крышку к держателю  
для балдахина при помощи винта (7) и  
шестигранного ключа как показано на рис.8



7

Далее наденьте  
текстильную часть балдахина  
если колыбель  
готова к использованию

Рисунок 8

### БЕЗОПАСНОСТЬ МЕХАНИЗМА КАЧАНИЯ

Вставьте штифт (8), чтобы заблокировать  
механизм качания. Чтобы разблокировать  
механизм качания удалите штифт (рис.7)