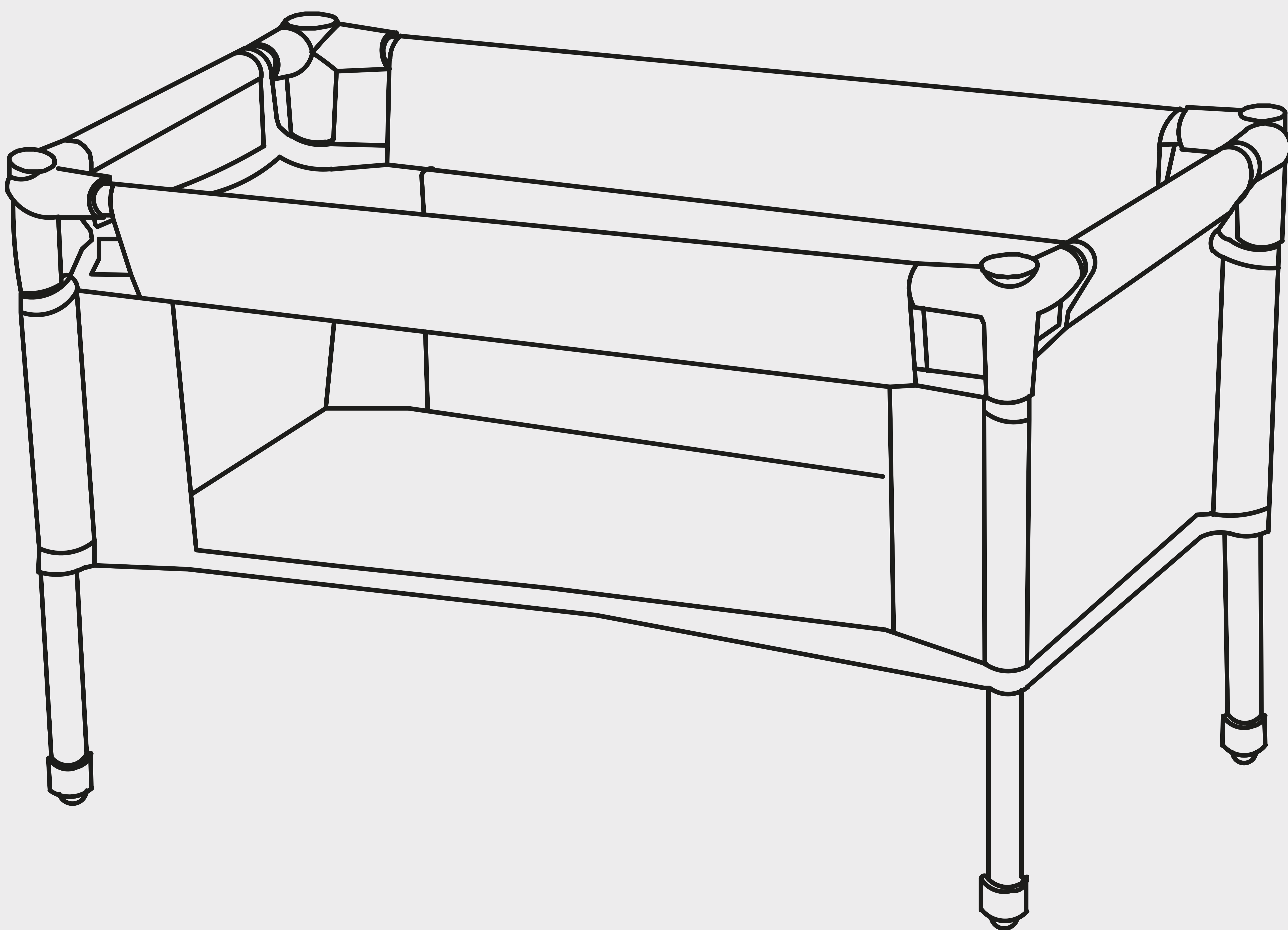


**UNIX** *KIDS*

**КРОВАТКА ДЛЯ КУКОЛ  
DOLL CAMEL**



ПЕРЕД ИСПОЛЬЗОВАНИЕМ ВНИМАТЕЛЬНО ПРОЧИТАЙТЕ ДАННОЕ РУКОВОДСТВО И СОХРАНИТЕ ЕГО НА БУДУЩЕЕ.

Все изображения в инструкции служат исключительно для примера.

Производитель оставляет за собой право вносить изменения без предварительного согласования.



**ДОРОГИЕ ДРУЗЬЯ!**

**ДОБРО ПОЖАЛОВАТЬ В МИР ДЕТСТВА С UNIX KIDS!**

UNIX Kids – бренд на рынке детских товаров, который задаёт абсолютно новый тренд, используя в производстве гипоаллергенный, устойчивый к влаге и UV-лучам пищевой пластик. Все товары бренда сочетают в себе максимальную функциональность и стильный дизайн. Лаконичность и спокойные тона, смелые комбинации и гармония форм создают атмосферу уюта и вдохновения.

Мы ценим ваш выбор и заботимся о безопасности ваших малышей.

Перед использованием продукта внимательно изучите инструкцию. Если она потеряется – скачайте её на нашем сайте [www.unixkids.ru](http://www.unixkids.ru)

**КОМАНДА UNIX KIDS ВСЕГДА НА СВЯЗИ!**

Если у вас возникли вопросы по использованию товара, обратитесь к продавцу или дилеру в сервисный центр. Мы гарантируем высокое качество и безопасность всех наших продуктов.

**Сервисная служба**  
ПН-ПТ с 8:00 до 18:00

**Тел.:** [+7 \(495\) 824-40-79](tel:+7(495)824-40-79)  
**E-mail:** [service@unixfit.ru](mailto:service@unixfit.ru)



**Хотите узнать больше о товарах UNIX Kids?**  
Отсканируйте QR-код на весь ассортимент.



**UNIXKIDS.RU**

# ИНФОРМАЦИЯ О ТОВАРЕ

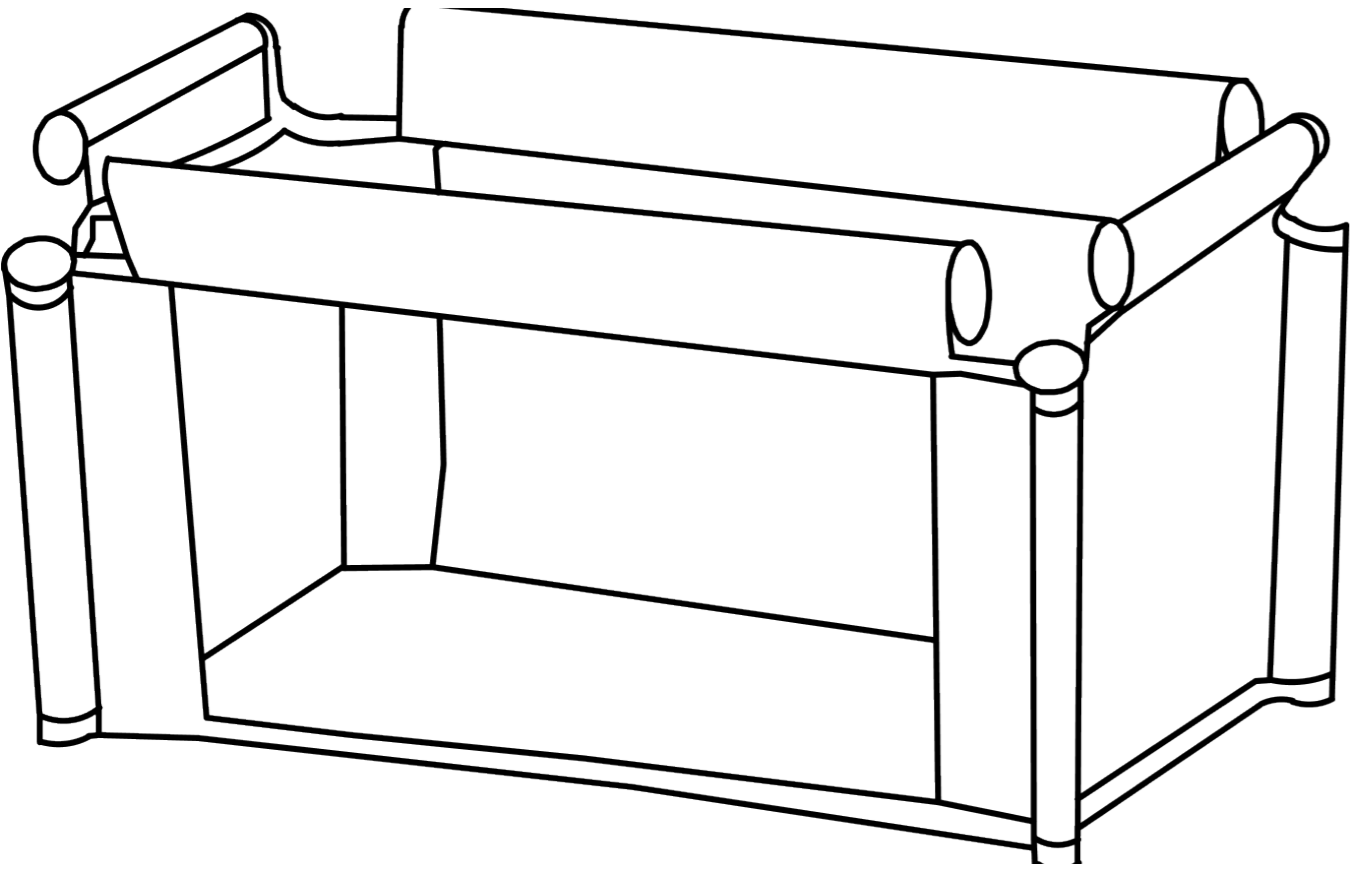
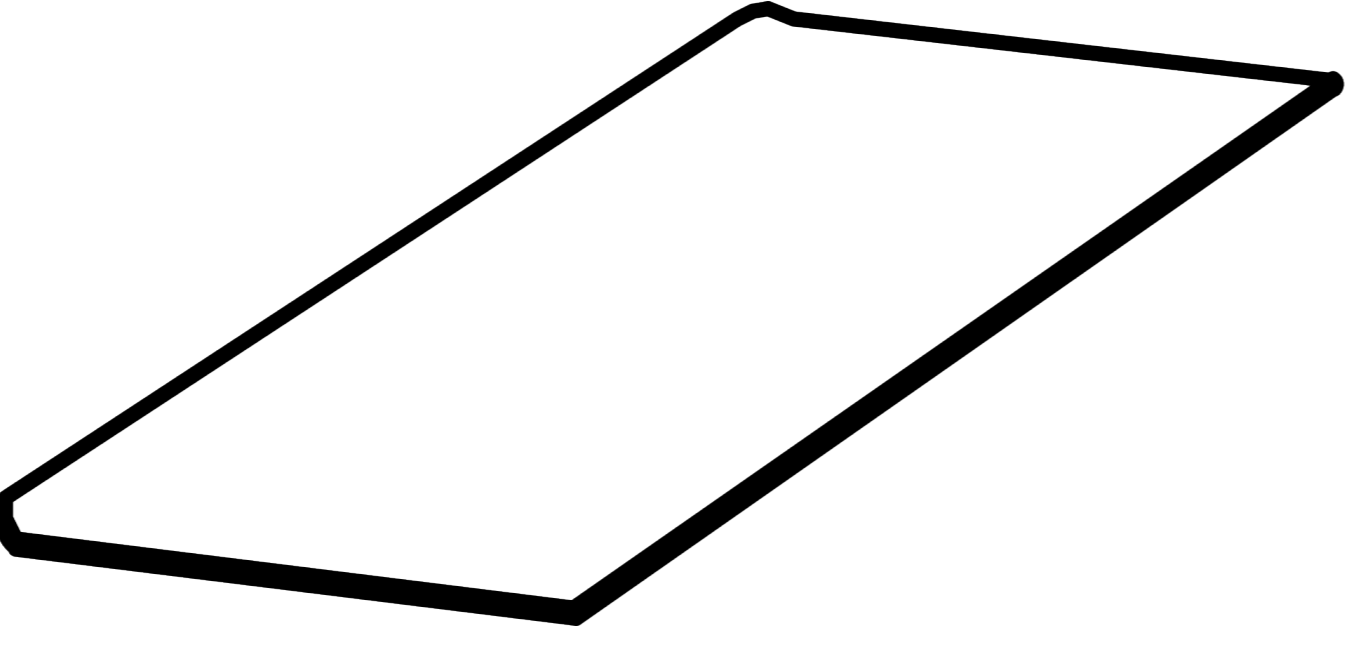
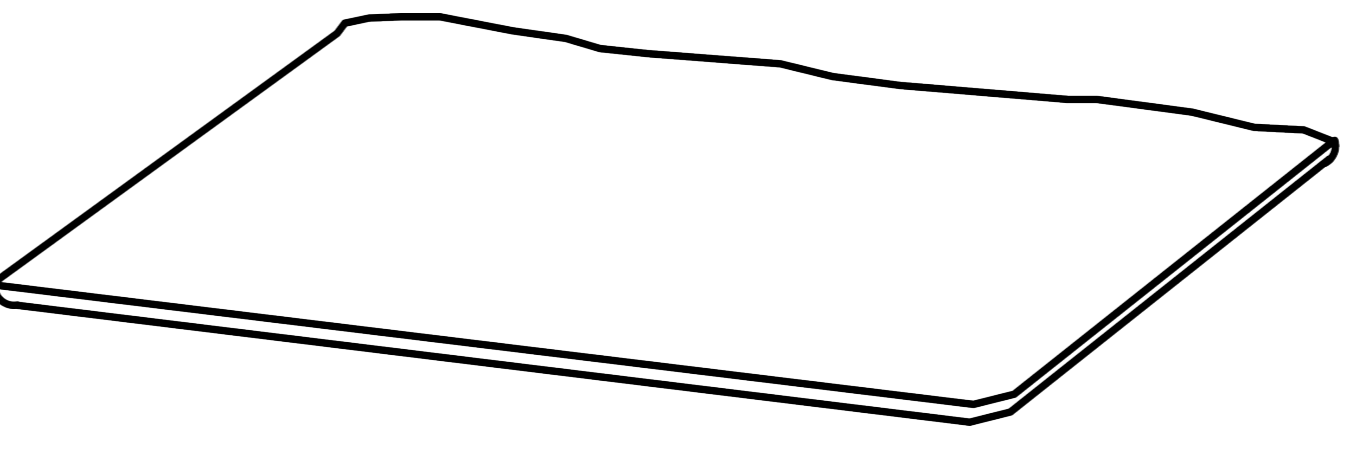
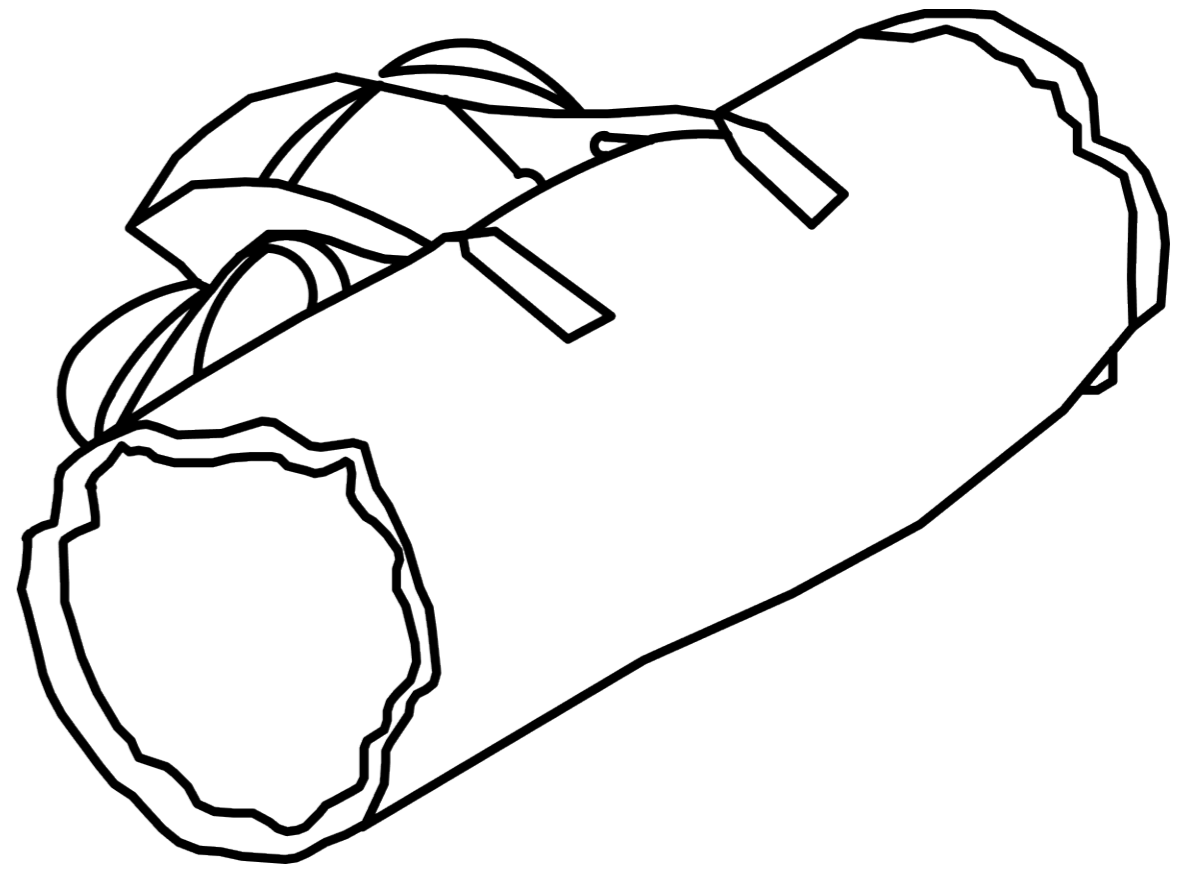
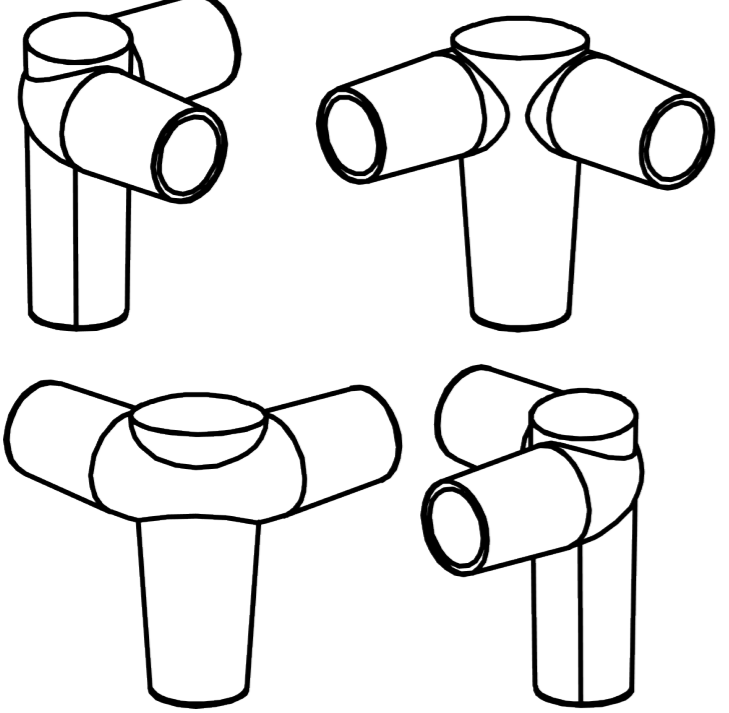
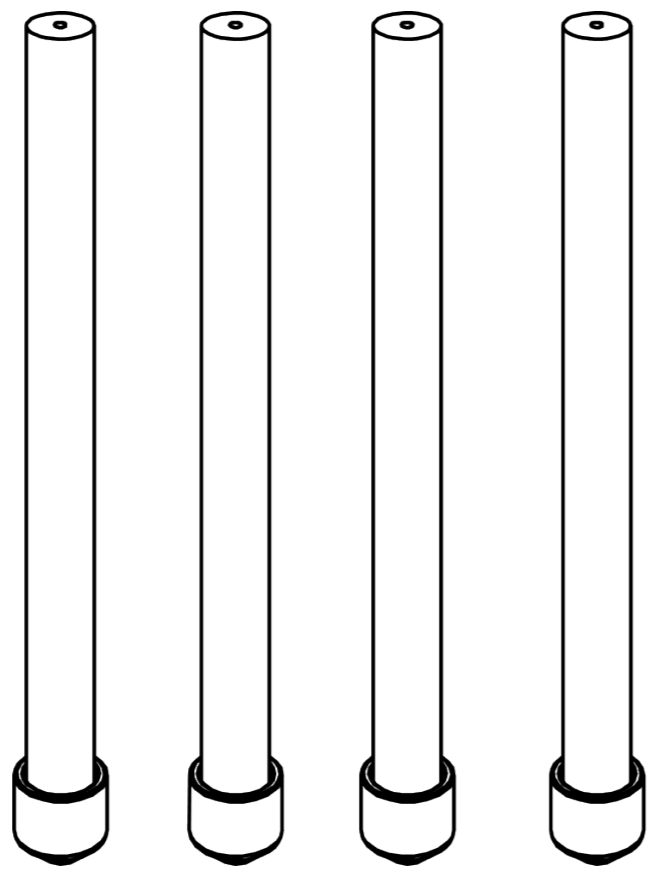
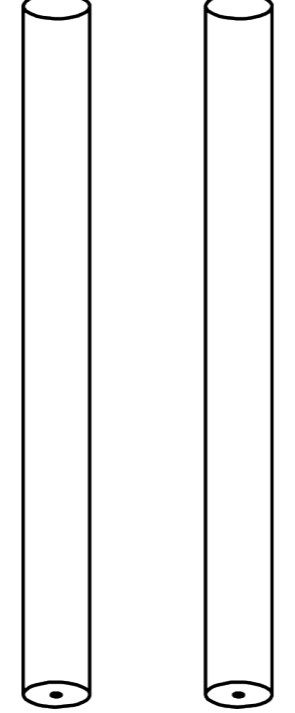
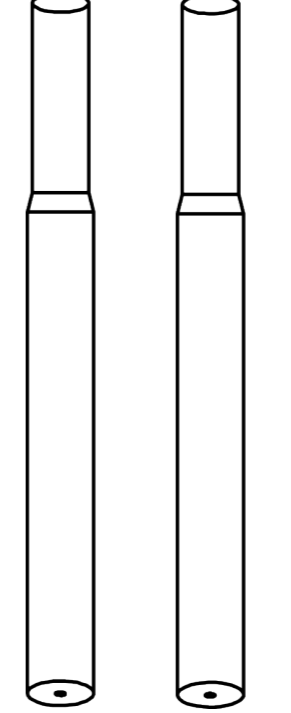
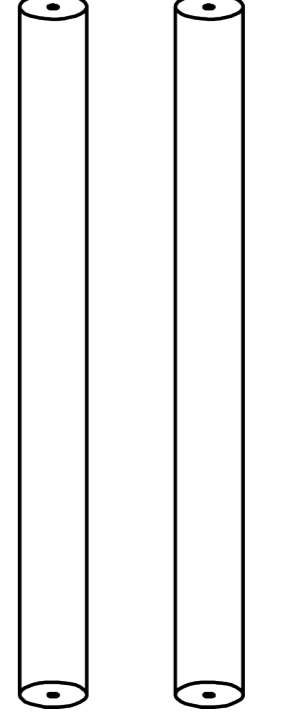
**Артикул:** DOLLCRIBCL

**Размер:** 53×32×32 см

**Материал:** трубки (ножки) – SPCC, сталь  
пластиковые детали – PP, полипропилен  
тканевые элементы – 100% полиэстер

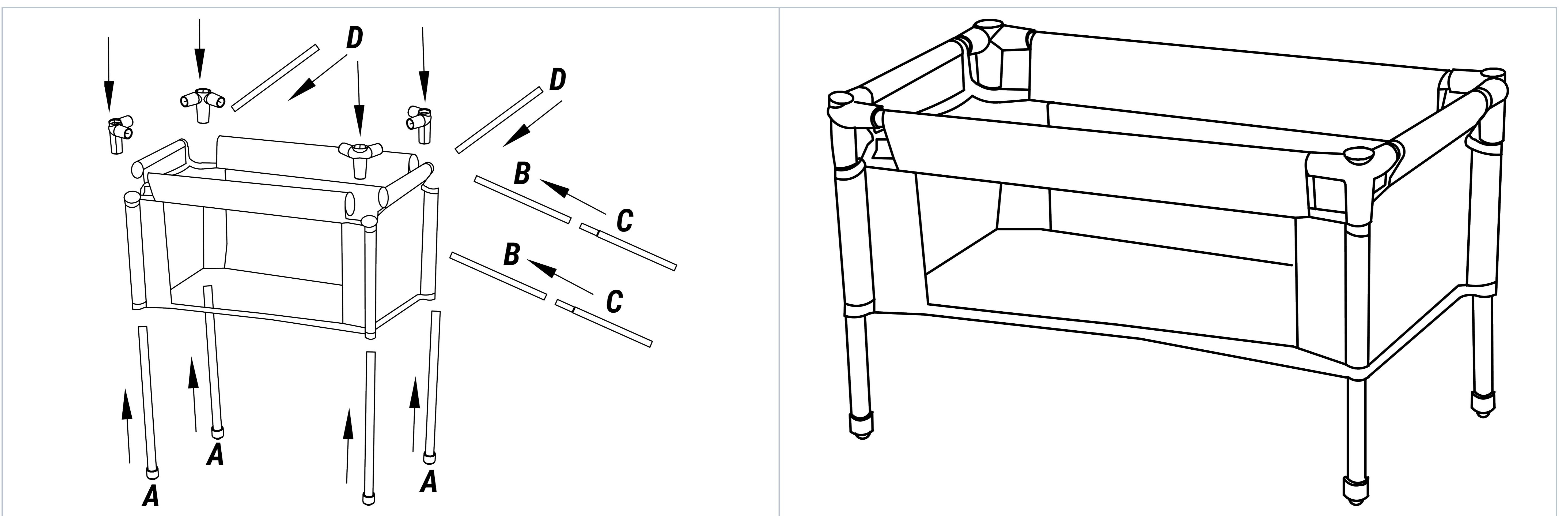
## КОМПЛЕКТАЦИЯ

Перед сборкой убедитесь, что у вас всё в комплекте:

<b>1. Каркас кровати</b>  1 шт	<b>2. Подушка</b>  1 шт	<b>3. Матрас</b>  1 шт	<b>4. Сумка</b>  1 шт	
<b>5. Крепёжные элементы</b>  4 шт	<b>A. Ножки</b>  4 шт	<b>B. Крепёжные балки</b>  2 шт	<b>C. Крепёжные балки</b>  2 шт	<b>D. Крепёжные балки</b>  2 шт

## ИНСТРУКЦИЯ ПО СБОРКЕ

1. Сборка основания. Разложите каркас кровати на ровной поверхности.
2. Соедините крепежные балки друг с другом и с крепежными элементами.
3. Прикрепите ножки к каркасу кровати.
4. Положите матрас в кровать.
5. Убедитесь, что кровать устойчива.



## УХОД ЗА ИЗДЕЛИЕМ

- ✔ Для очистки используйте мягкие неагрессивные средства (например, мыльный раствор).
- ✔ Рекомендуется протирать поверхность мягкой губкой или тканью.

## МЕРЫ ПРЕДОСТОРОЖНОСТИ

- ✔ Не допускайте контакта детей с пластиковыми пакетами и упаковочными материалами до их полного удаления. Утилизируйте их сразу после распаковки.
- ✔ Не используйте кроватку, если какие-либо её части сломаны или повреждены. Используйте только оригинальные запасные части от производителя.
- ✔ Кроватка может быть использована только при условии, что все фиксирующие механизмы надёжно соединены. Перед использованием тщательно проверьте их исправность.
- ✔ Не разрешайте детям залезать в кроватку.
- ✔ Держите кроватку и её детали подальше от открытого огня и источников тепла (электрические камины, обогреватели, газовые плиты, костры).
- ✔ Пожалуйста, проинструктируйте ребёнка по технике безопасности перед тем, как разрешить ему пользоваться кроваткой.
- ✔ Перед каждым использованием проверяйте исправность и наличие всех деталей.

### ПРИМЕЧАНИЕ

Производитель оставляет за собой право модифицировать товар по мере необходимости.

# UNIX KIDS

**Стильно**

**Функционально**

**С душой**