

E **IMPORTANTE: GUARDAR PARA FUTURAS CONSULTAS. LEER ATENTAMENTE.**

GB **IMPORTANT: PLEASE KEEP FOR FUTURE REFERENCE. READ CAREFULLY.**

I **IMPORTANTE: LEGGERE ATTENTAMENTE LE ISTRUZIONE. TENERE PER FUTURE CONSULTAZIONE.**

P **IMPORTANTE: GUARDAR PARA FUTURAS CONSULTAS. LER ANTENTAMENTE.**

R **ВАЖНО: СОХРАНИТЕ ДЛЯ ДАЛЬНЕЙШЕГО ИСПОЛЬЗОВАНИЯ. ВНИМАТЕЛЬНО ПРОЧТИТЕ.**

F **ATTENTION: GARDER POUR CONSULTER AU FUTUR.**

A ماه. ظفح ةعجارملل. أرقا اديج لبق لامعتسال

FIG. 1

PAG. 1-9

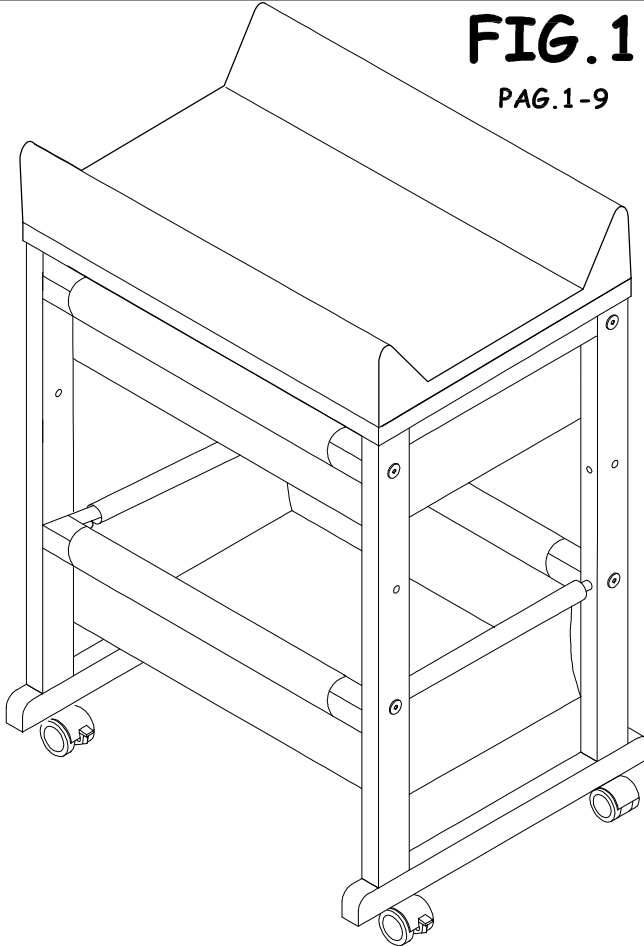
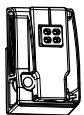
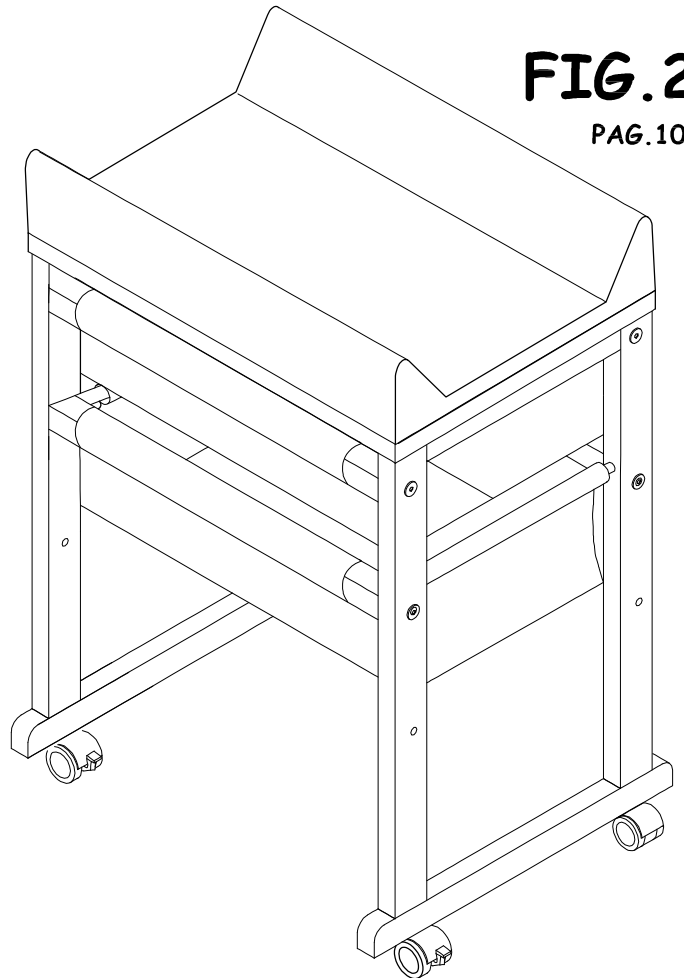
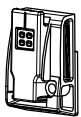


FIG. 2

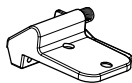
PAG. 10



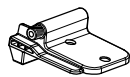
A X 1



B X 1



C X 1



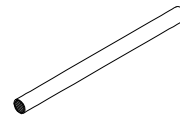
D X 1



E X 1



F X 1



**C06640
X 2**



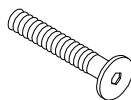
**C00197
X 2**

M6X35



**C08302
X 4**

M4X15

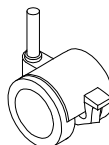


**C07893
X 8**

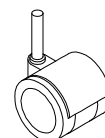
M4X35



**C07914
X 1**



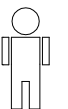
H X 1



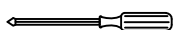
G X 1

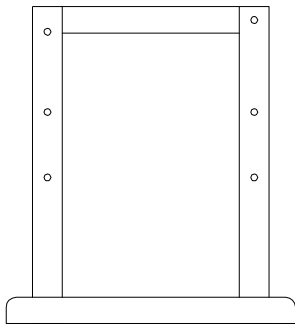


**C00685
X 2**

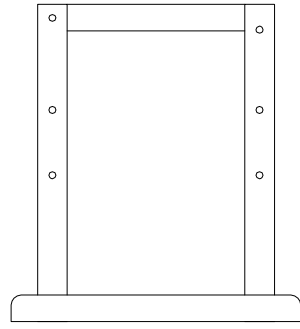


30 min.

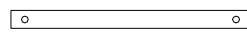




M x 1



N x 1

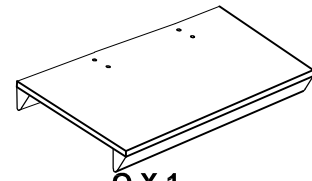


O x 3

R x 2

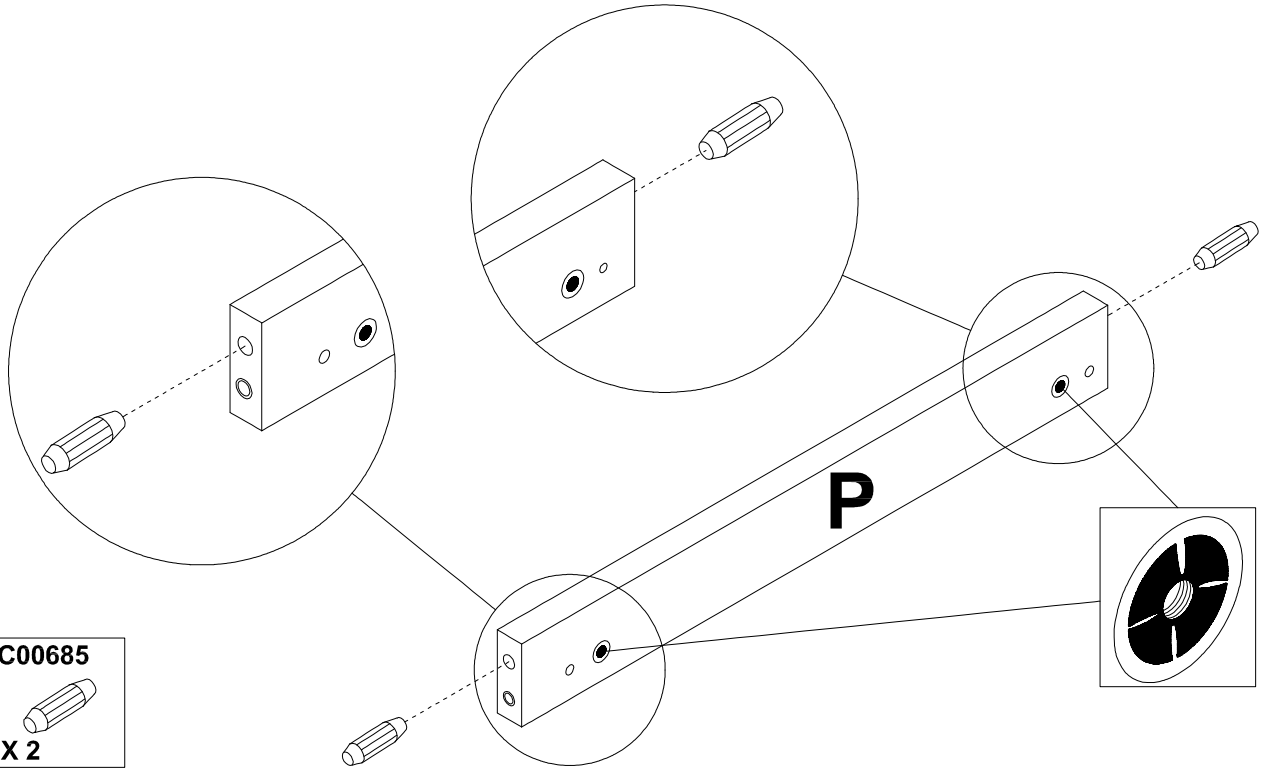


P x 1



Q x 1

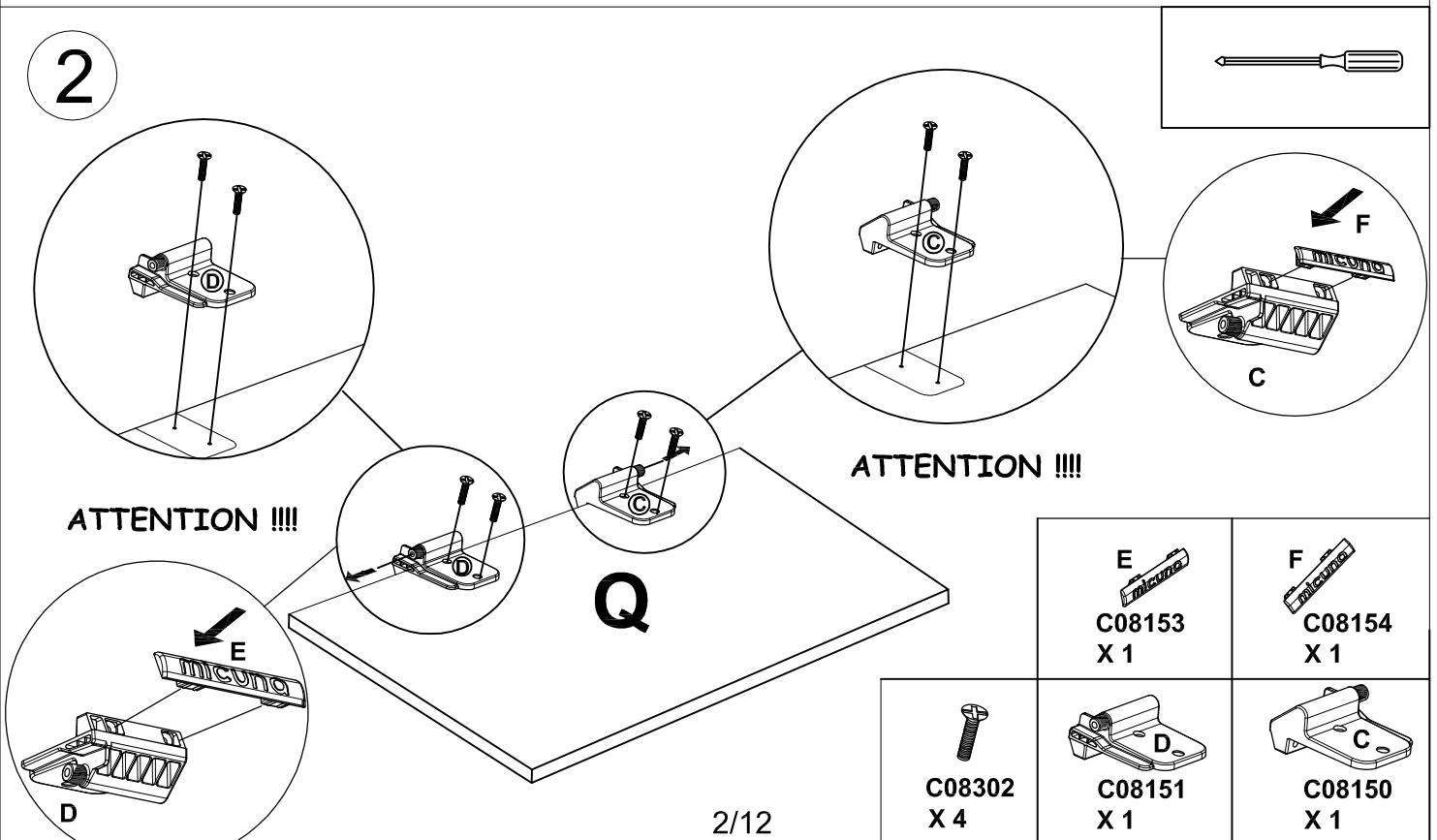
1



C00685

X 2

2



ATTENTION !!!!

ATTENTION !!!!

E
C08153
X 1

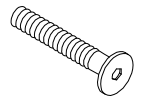
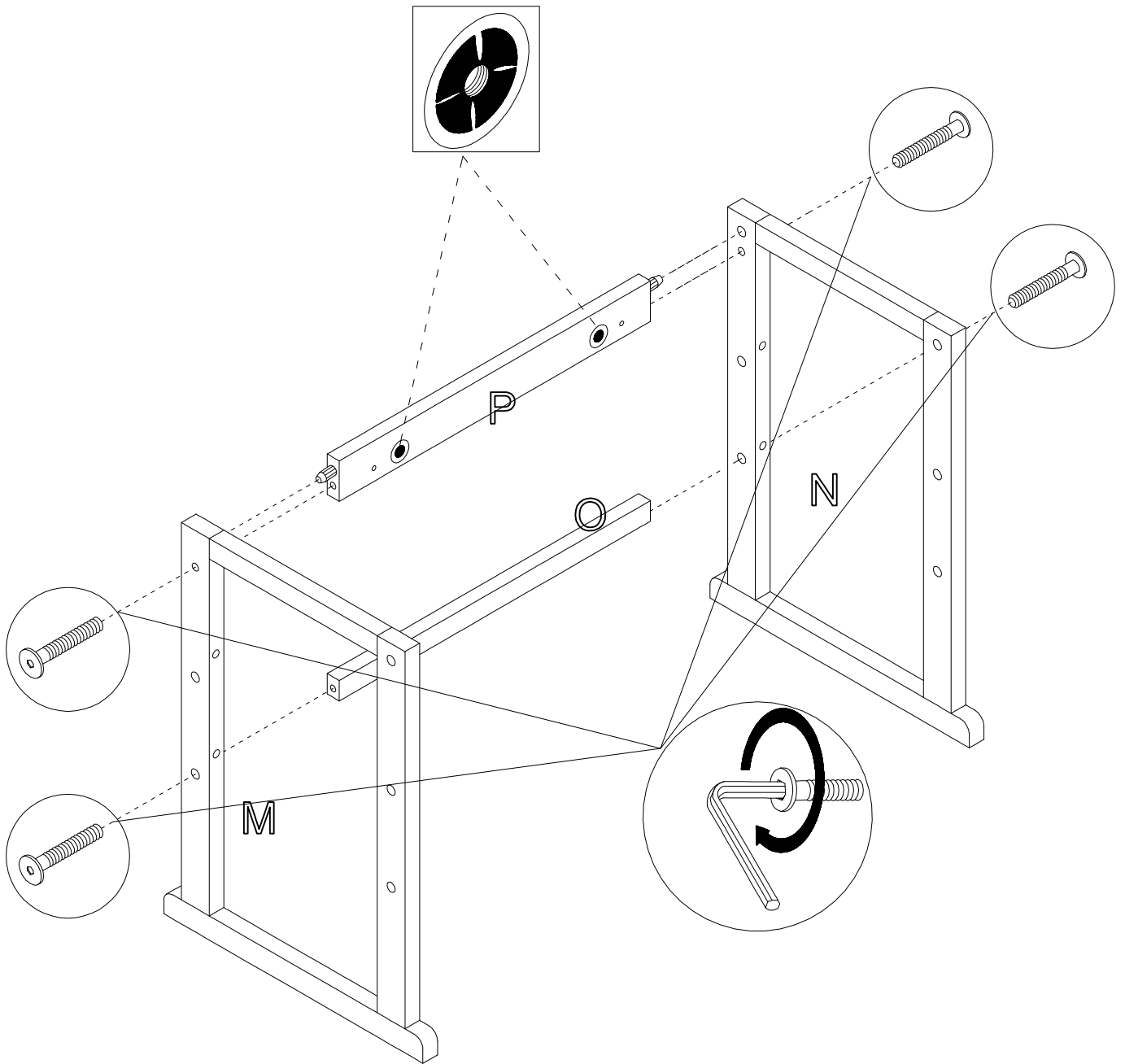
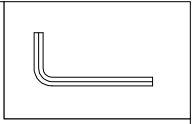
F
C08154
X 1

C08302
X 4

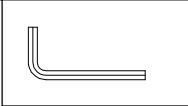
C08151
X 1

C08150
X 1

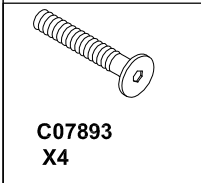
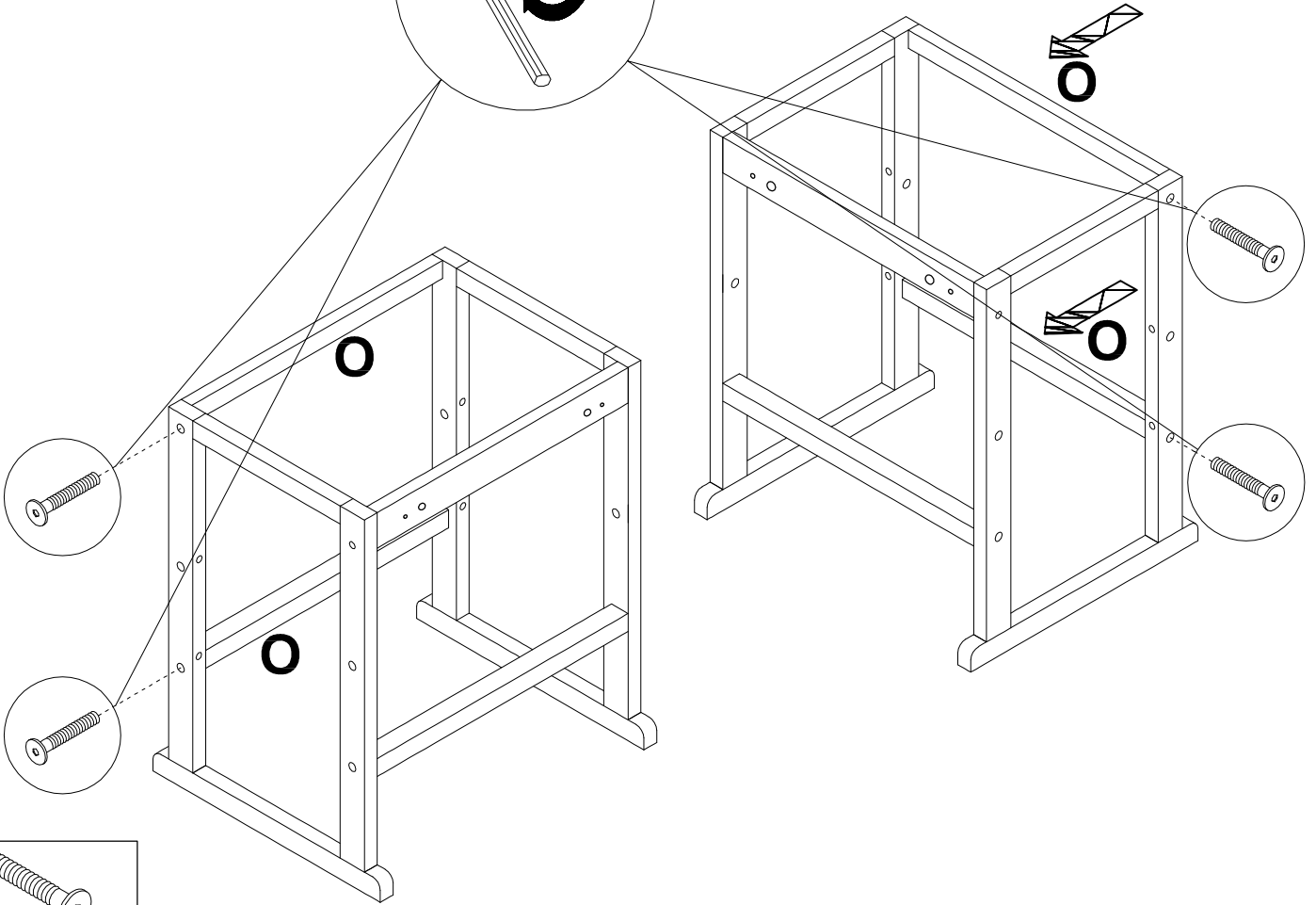
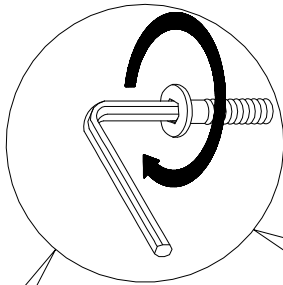
3



C07893
X4

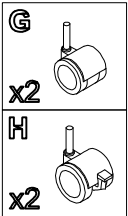
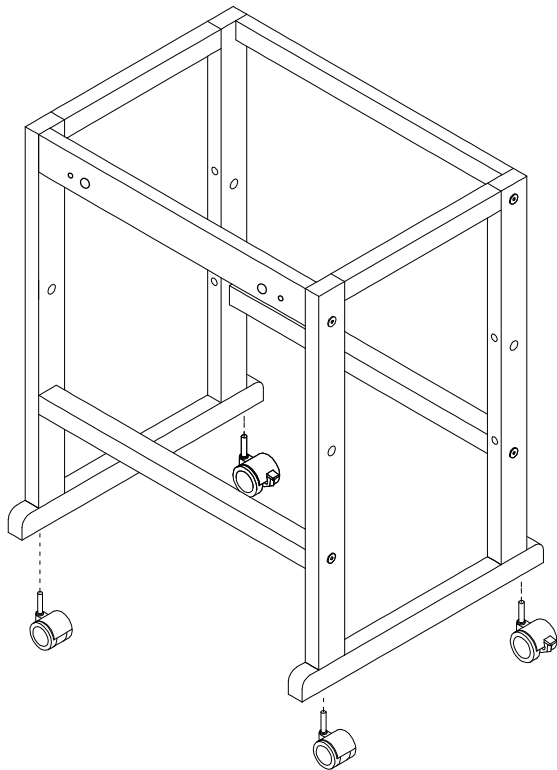


4



C07893
X4

5





B

A

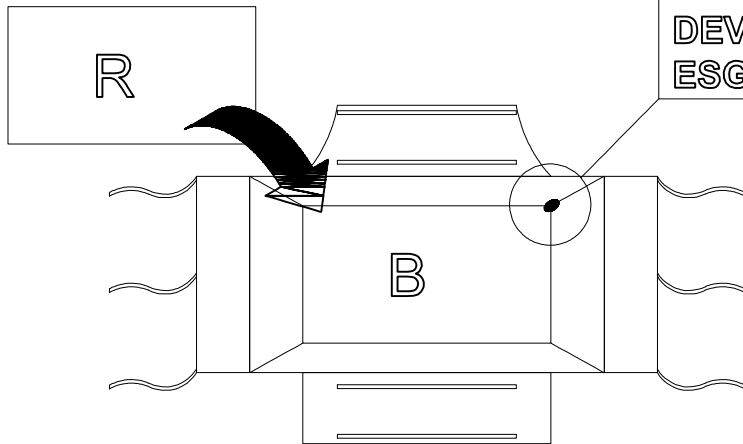
DESAGÜE
DRAINPIPE
DEVERSOIR
ESGOTO

E: PARA EVITAR CUALQUIER PELIGRO DE ASFIXIA, DEBE QUITARSE LA FUNDA DE PLÁSTICO ANTES DE USAR ESTE ARTICULO. DICHA FUNDA DEBE DESTRUIRSE O MANTENERSE ALEJADA DEL ALCANCE DE BEBES Y NIÑOS.

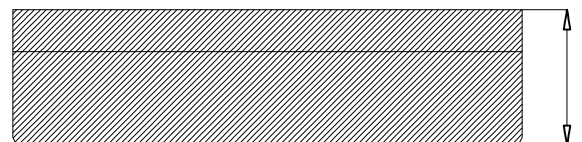
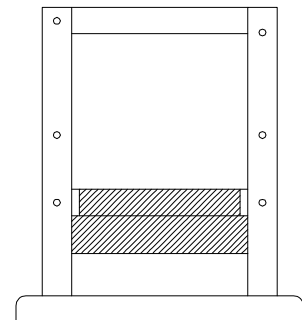
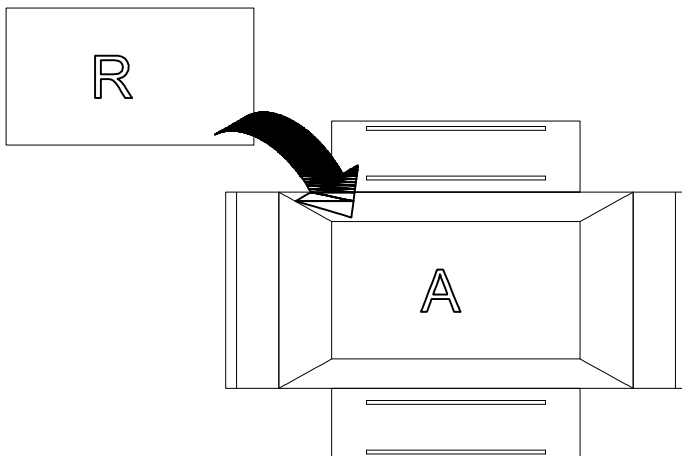
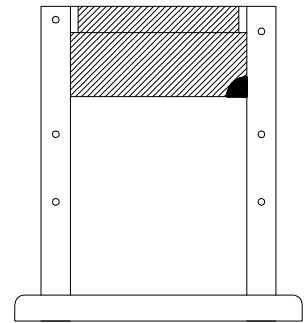
I: TO AVOID ANY DANGER OF ASPHYXIA, IT IS NECESSARY TO TAKE AWAY THE PLASTIC COVER BEFORE USING THIS ARTICLE. THIS COVER BEFORE MENTIONED MUST BE DESTROYED OR KEPT AWAY FROM BABIES AND CHILDREN.

F: POUR ÉVITER LE DANGER D'ASPHYXIE, C'EST NÉCESSAIRE D'ENLEVER LA TAIE DE PLASTIQUE AVANT UTILISER CET ARTICLE. CETE TAIE DOIT ÊTRE DÉTRUITE OU SE MAINTENIR ÉLOIGNÉE DE BÉBÉ ET ENFANTS.

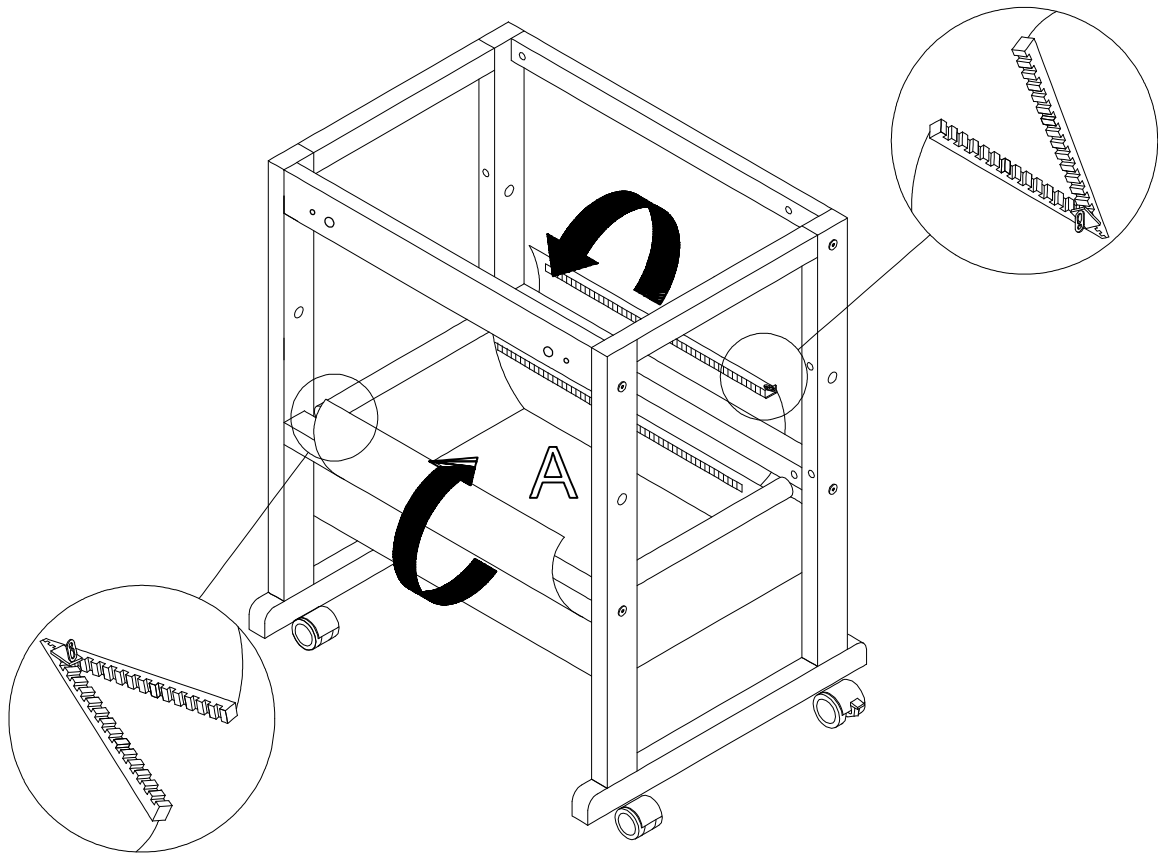
P: PARA EVITAR QUALQUER PERIGO DE ASFIXIA DEVE TIRAR A COBERTURA DE PLASTICO ANTES DE USAR ESTE ARTIGO. ESTA COBERTURA DEVE SER DESTRUIDA OU MANTE LA FORA DE ALCANCE DE BEBÉS E CRIANÇA.



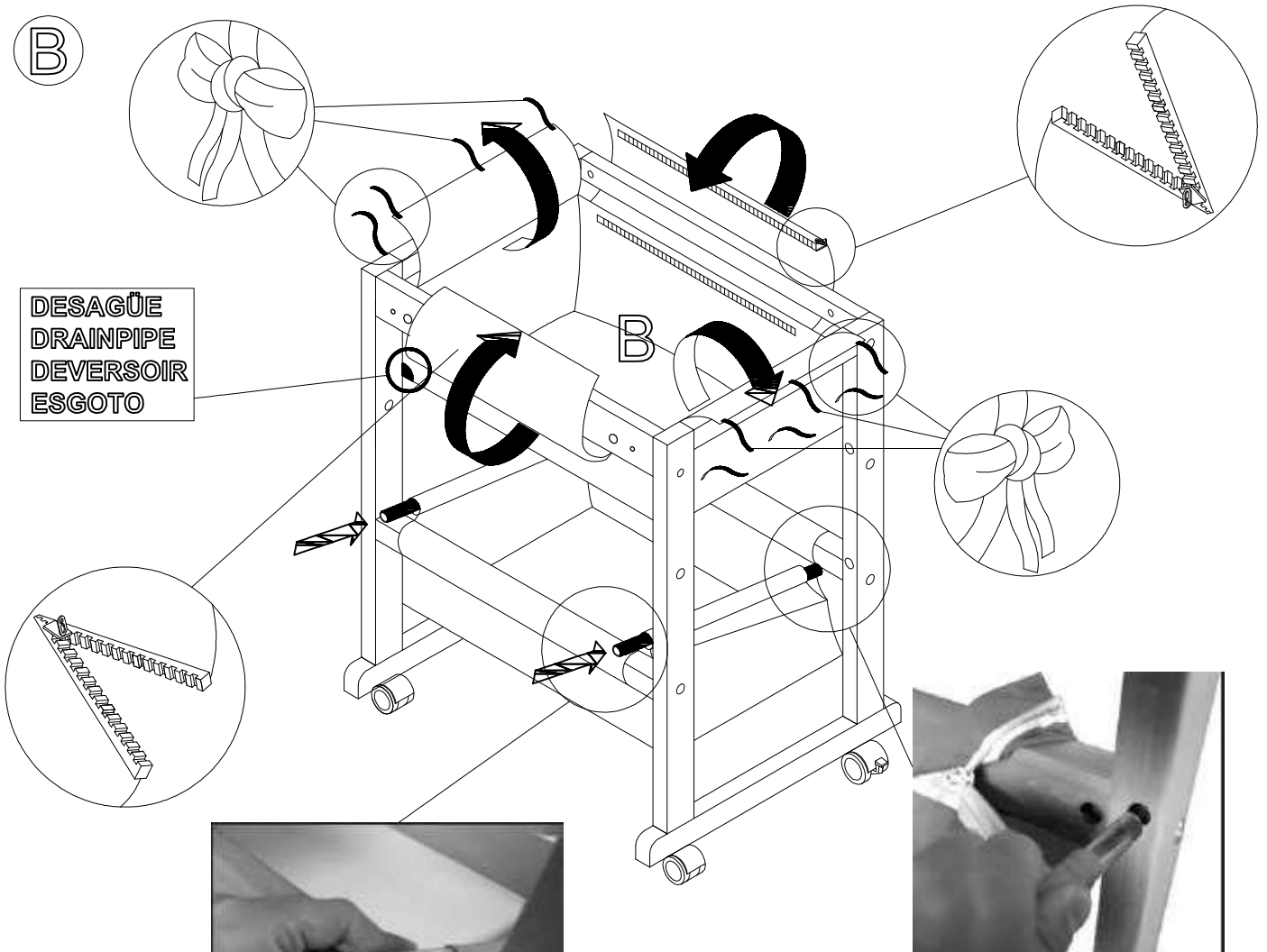
DESAGÜE
DRAINPIPE
DEVERSOIR
ESGOTO



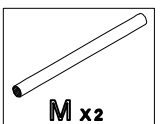
A



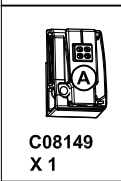
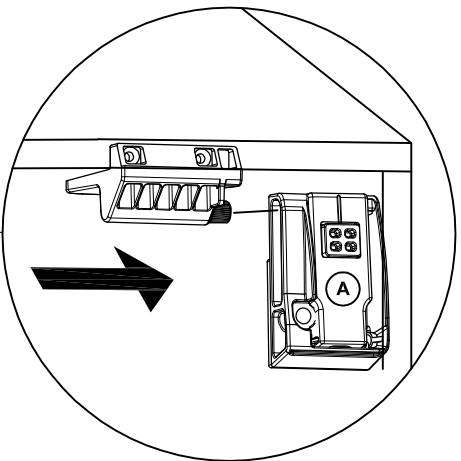
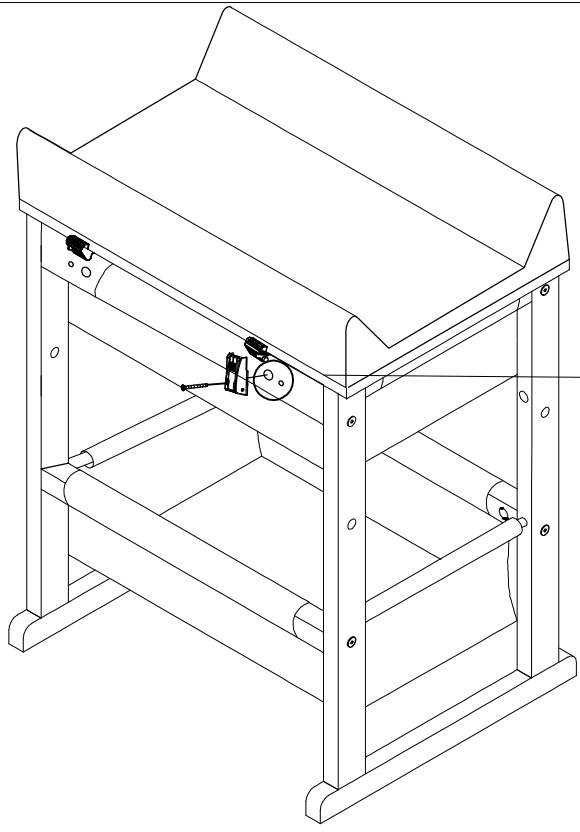
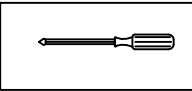
B



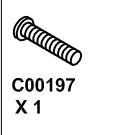
DESAGÜE
DRAINPIPE
DEVERSOIR
ESGOTO



6

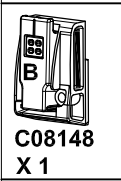
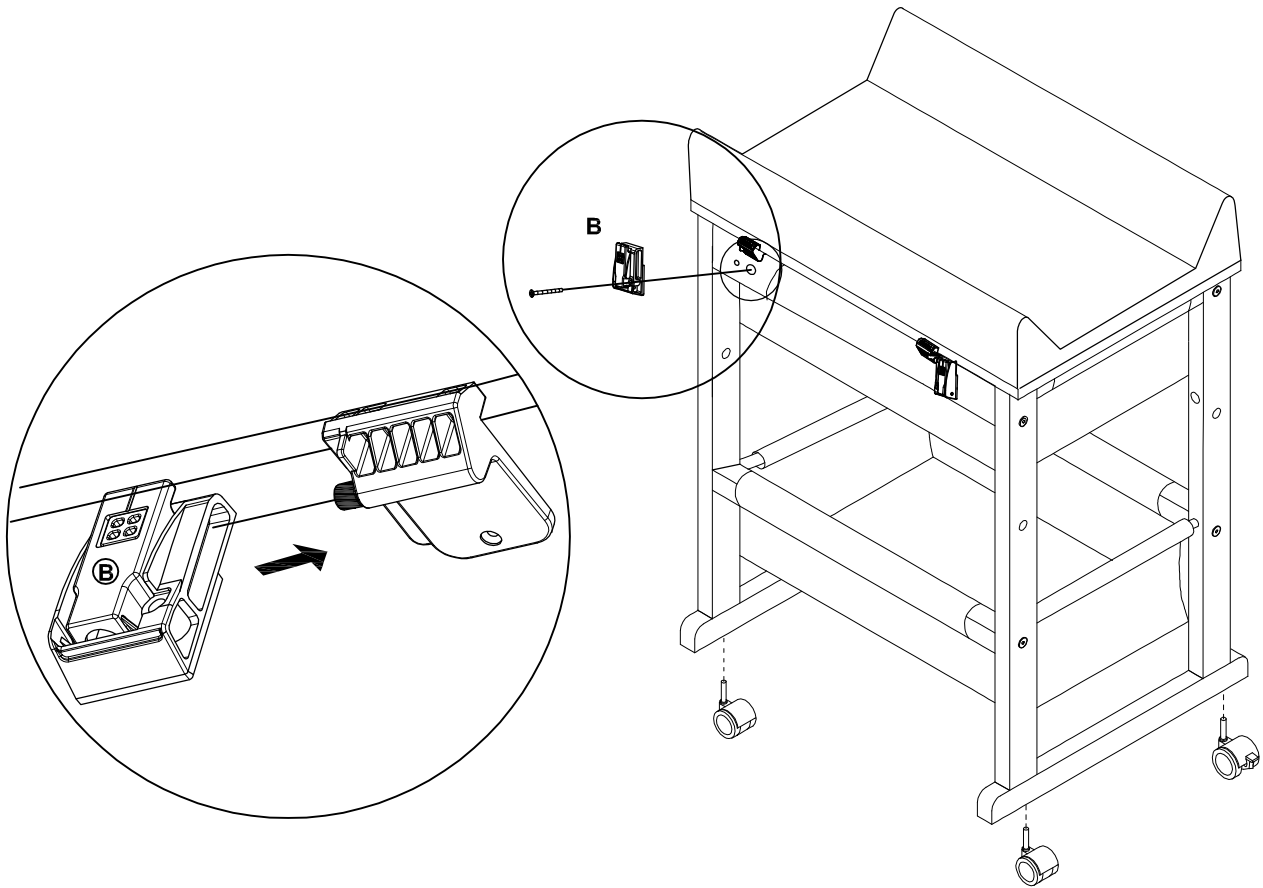
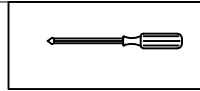


C08149
X 1

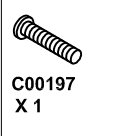


C00197
X 1

7

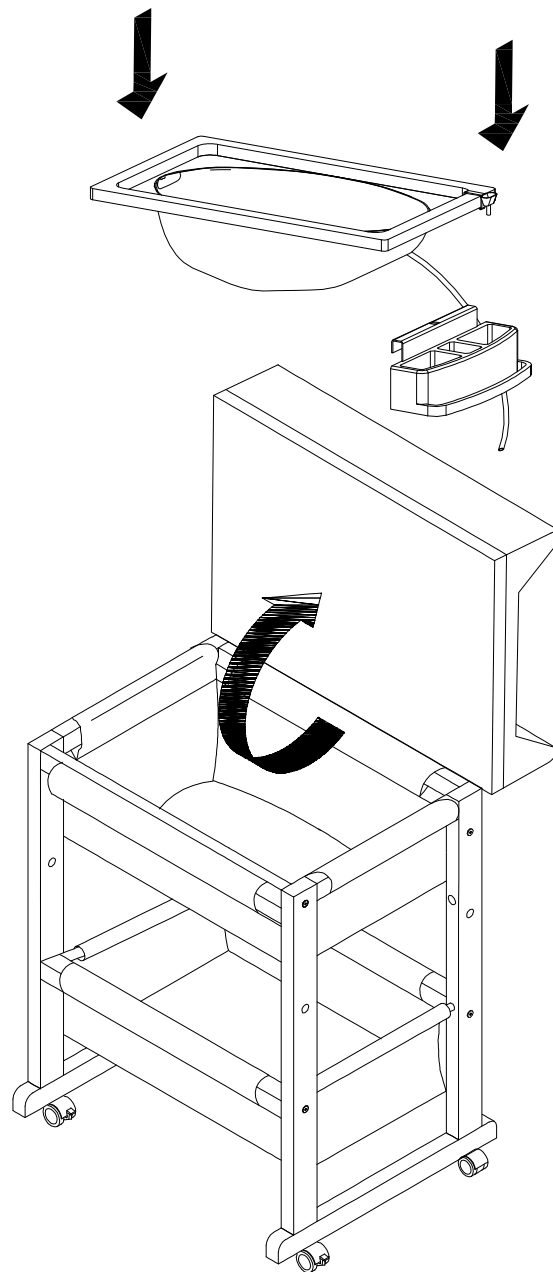


C08148
X 1

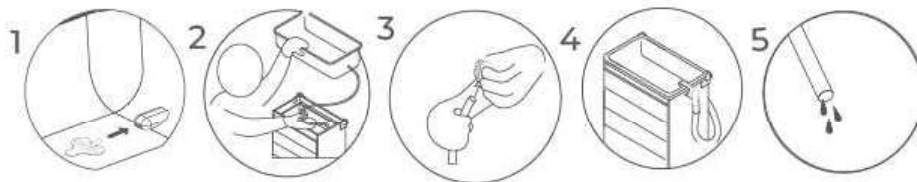


C00197
X 1

8



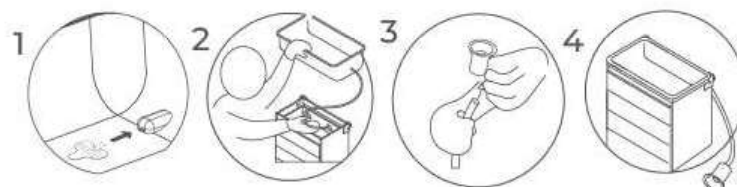
OPCIÓN A



IMPORTANTE!!! REVISAR QUE EL TUBO NO QUEDE PLEGADO PARA SU CORRECTO FUNCIONAMIENTO!!!

IMPORTANT!!! CHECK THAT THE TUBE DOES NOT REMAIN FOLDED FOR ITS CORRECT OPERATION!!!

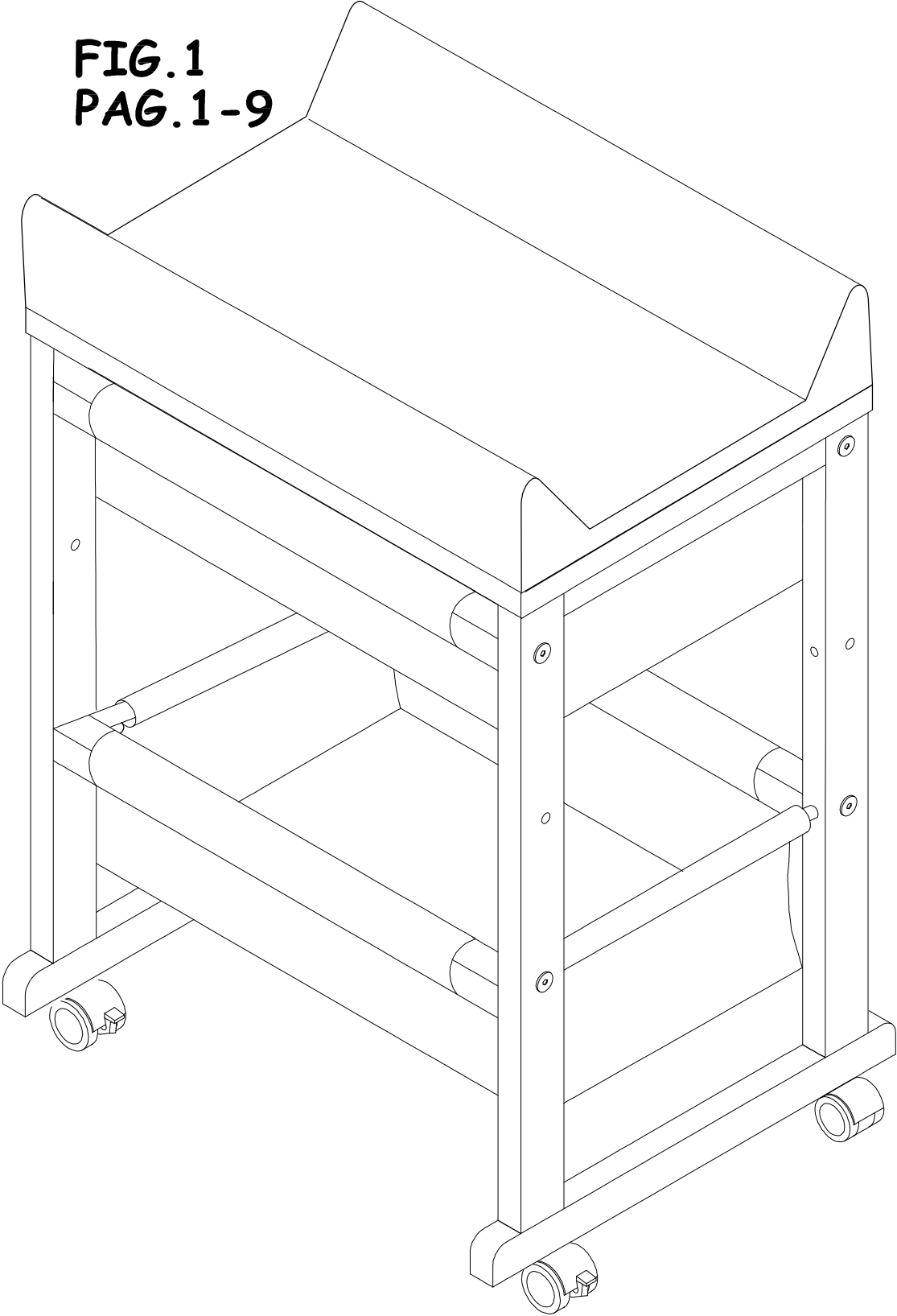
OPCIÓN B



ATENCIÓN!! QUITAR TAPON ÚNICAMENTE PARA DESAGUAR LA CUBETA
ATTENTION!! REMOVE PLUG ONLY TO DRAIN THE BUCKET

OK !!!

FIG.1
PAG.1-9



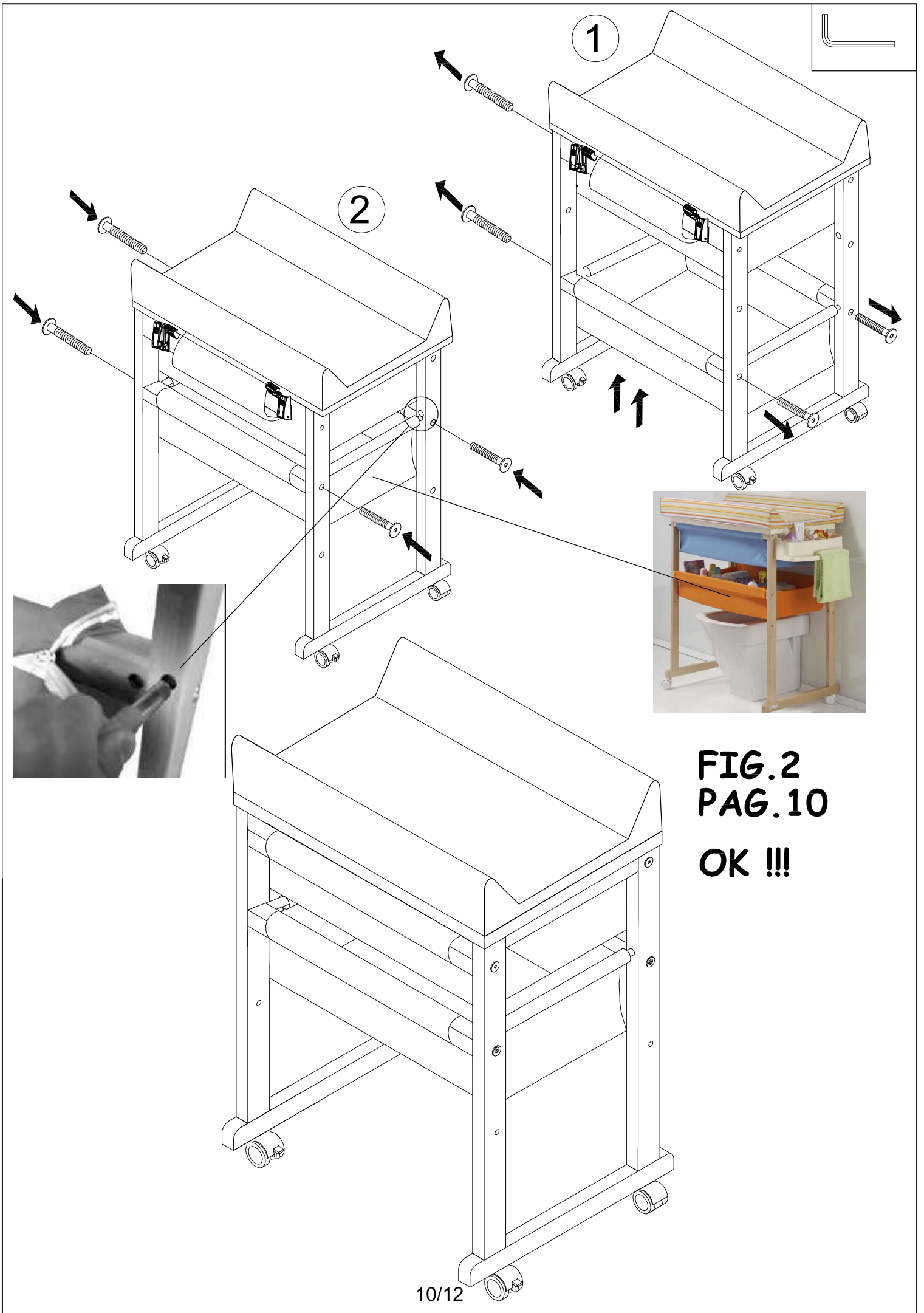


FIG.2
PAG.10
OK !!!

- E** USTED A ADQUIRIDO UN PRODUCTO DE MICUNA, Y POR TANTO DEBE SABER:
- GB** YOU HAVE BOUGHT A MICUNA PRODUCT SO YOU SHOULD KNOW THAT:
- F** VOUS AVEZ ACHETÉ UN PRODUIT MICUNA ALORS VOUS DEVRIEZ CONNAÎTRE QUE:
- I** AVETE ACQUISTATO UN PRODOTTO MICUNA QUINDI E' IMPORTANTE SAPERE :
- P** ADQUIRIU UM PRODUTO MICUNA E, PORTANTO, DEVE SABER:
- R** ВЫ ПРИОБРЕЛИ ПРОДУКТ MICUNA, И ПОЭТОМУ ВАМ СЛЕДУЕТ ЗНАТЬ:
- A** اذلو مكيلع هتفرعم Micuna دق متلصح ىلع جتنم نم

E ATENCION



- ADVERTENCIA: NO DEJAR AL NIÑO DESATENDIDO.
- Todas las uniones de montaje deben ser correctamente apretadas y revisadas regularmente
 - Ser consciente del riesgo de fuego abierto, y otras fuentes de calor, tales como radiadores incandescentes, estufas, etc. próximos al cambiador
 - Este cambiador sólo debe ser utilizado con la almohadilla proporcionada, ya que las medidas y barreras son las adecuadas
 - Este cambiador no debe ser fijado en la pared
 - Las ruedas deben estar bloqueadas cuando el cambiador esté en uso
 - 15 Kg es el peso máximo del niño para el cual el producto está destinado
 - Cualquier componente adicional o recambio debe ser adquirido a Micuna
 - No utilizar este cambiador cuando cualquier parte esté rota, rasgada o perdida
 - Si el cambiador presenta arrugas al ser desembalado, aplicar moderadamente aire caliente a una distancia aproximada de 20cms para recuperar su forma original

INSTRUCCIONES PARA EL USO CORRECTO DE LA BAÑERA.

- Usar siempre la bañera con la manguera del desagüe bien colocada.
- A la hora de vaciar la bañera coloque un recipiente al final de la manguera del desagüe.
- Lavar el tapizado con agua y jabón, nunca con productos corrosivos, químicos, disolventes, alcohol....

MICUNA SL. NO SE HACE RESPONSABLE DE LOS DAÑOS QUE SE ORIGINEN EN EL MUEBLE NI A SU CONTENIDO, POR LA INCORRECTA COLOCACIÓN O USO DE LA MANGUERA DEL DESAGÜE.

GB WARNING



WARNING: DO NOT LEAVE CHILD UNATTENDED.

- All joints must be properly mounted and tightened and screened regularly
- Be aware of the risk of an open fire and other heat sources such as radiators, stoves, etc.. placed close to the baby-changer
- This baby-changer should only be used with the mattress provided, as the measures of it and the barriers are adequate
- This changer can not be fixed to the wall
- The wheels must be locked when the changer is in use
- 15 kg is the maximum weight of the child for whom the product is intended
- Any additional components or parts must be purchased by Micuna
- Do not use this changer when any part is broken, torn or missing
- If the changing table shows wrinkles when unpacked, moderately apply hot air from a distance of approximately 20 cm to recover its original shape

INSTRUCTIONS FOR PROPER USE OF THE TUB.

- Always use the tub with the drain pipe properly seated.
- When emptying the bath place a container at the end of the drain pipe
- Wash the upholstery with soap and water, never with corrosives, chemicals, solvents, alcohol

MICUNA SL. NOT LIABLE FOR DAMAGES ARISING BY INCORRECT INSTALLATION OR USE OF THE DRAIN PIPE IN THE CABINET OR THE CONTENT,

I AVVERTENZA



- AVVERTENZA: NON LASCIARE IL BAMBINO INCUSTODITO.
- Tutte le parti assemblate devono essere correttamente montate e revisionate regolarmente
 - Essere consapevole del rischio del fuoco acceso, e altre fonti di calore come radiatori con resistenze incandescenti, stufe ecc.. in prossimità del fasciatoio.
 - Il fasciatoio deve essere utilizzato con un materassino proporzionato e che le misure e le barriere siano adeguate
 - Il fasciatoio non deve essere fissato alla parete
 - Le ruote devono essere bloccate quando si usa il fasciatoio
 - 15 Kg. È il peso massimo del bambino per il quale il prodotto è destinato
 - Qualsiasi componente aggiuntivo o di ricambio deve essere acquistato da Micuna
 - Non utilizzare il fasciatoio quando qualsiasi parte è rotta, strappata o smarrita
 - Se il fasciatoio presenta delle grinze quando viene disimballato, applicare moderatamente aria calda da una distanza di circa 20 cm per recuperare la sua forma originale

ISTRUZIONI PER L'USO CORRETTO DEL BAGNETTO

- Usare sempre il bagnetto con il tubo di scarico ben collocato
- Al momento di svuotare il bagnetto collocare un recipiente alla fine del tubo di scarico.
- Lavare la tappezzeria con acqua e sapone, non con prodotti corrosivi, chimici, solventi o alcool....

MICUNA SL. NON SI RITIENE RESPONSABILE DEI DANNI CHE SI POSSONO ORIGINARE NE SUL MOBILE NE SUL CONTENITORE, PER L'INCORRETTA COLLOCAZIONE O PER L'USO NON CORRETTO DEL TUBO DI SCARICO.

P ATENÇÃO



- ATENÇÃO: NUNCA DEIXE O BEBÉ SEM VIGILÂNCIA.
- Verifique periodicamente as peças e os fechos e aperte-os se necessário.
 - Tenha em consideração os riscos provocados pelas chamas ou por outras fontes de calor, tais como aquecedores eléctricos, caloríferos a gás, etc., quando nas proximidades deste produto.
 - Este fraldário/mudador deve ser utilizado unicamente com o muda fraldas incluído pois são estas as medidas e a altura dos laterais adequados para este produto.
 - As rodas devem estar bloqueadas enquanto utiliza este produto como banheira/fraldário/mudador.
 - Este fraldário/mudador está indicado para crianças até um peso máximo de 15 Kg.
 - Utilize exclusivamente acessórios e peças de substituição fornecidos pela Micuna.
 - Não utilize este produto qualquer um dos seus componentes estiver rasgado, danificado ou em falta.
 - Se o trocador apresentar rugas ao desembalar, aplique moderadamente ar quente a uma distância de aproximadamente 20 cm para recuperar sua forma original

INSTRUÇÕES PARA O USO CORRECTO DA BANHEIRA

- Use sempre a banheira com o tubo de escoamento da água bem colocado.
- Para esvaziar a banheira, coloque um recipiente no fim do tubo de escoamento de água.
- Lave o fraldário/mudador com água e sabão. Nunca utilize produtos corrosivos, químicos, dissolventes ou álcool.

A MICUNA NÃO É RESPONSÁVEL PELOS DANOS CAUSADOS NO MÓVEL- BANHEIRA NEM NO SEU CONTEÚDO, PELA INCORRECTA COLOCAÇÃO OU USO DO TUBO DE ESCOAMENTO DE ÁGUA.

R ВНИМАНИЕ

ВНИМАНИЕ! НЕ ОСТАВЛЯЙТЕ РЕБЕНКА БЕЗ ПРИСМОТРА



- Все соединения должны быть собраны и затянуты должным образом и проверяться регулярно
- Не забывайте об опасности открытого огня и других источников тепла, таких, как радиаторы, плиты и др., размещенных рядом с пеленальным комодом
- Пеленальный комод нельзя прикреплять к стене
- При использовании пеленального комода колеса должны быть заблокированы
- Максимальный вес ребенка, для которого предназначено изделие, 15 кг
- Любые дополнительные комплектующие или части должны быть приобретены у производителя Micuna
- Если при распаковке на трюкадоре образуются складки, нанесите его умеренно горячим на расстоянии примерно 20 см, чтобы восстановить его первоначальную форму.

ИНСТРУКЦИЯ ПО ПРАВИЛЬНОМУ ИСПОЛЬЗОВАНИЮ ВАННОЧКИ

- Всегда используйте ванночку с надежно закрепленной трубкой слива
- Во время слива воды из ванночки поместите трубку слива в емкость
- Мойте обивку матрасика с мылом и водой, не используйте едкие вещества, химикаты, растворители, спирт...

MICUNA НЕ НЕСЕТ ОТВЕТСТВЕННОСТИ ЗА УЩЕРБ, НАНЕСЕННЫЙ ПЕЛЕНАЛЬНОМУ КОМОДУ ИЛИ ЕГО СОДЕРЖИМОМУ, ВЫЗВАННЫЙ НЕПРАВИЛЬНОЙ УСТАНОВКОЙ ИЛИ НЕПРАВИЛЬНЫМ ИСПОЛЬЗОВАНИЕМ СЛИВНОЙ ТРУБКИ

F AVERTISSEMENT



AVERTISSEMENT : NE PAS LAISSER L'ENFANT SANS ATTENTION

- Toutes les unions (réunions) de montage doivent correctement être serrées et révisées régulièrement
- Comprendre le risque de feu ouvert, et d'autres fontaines (sources) de chaleur, telles que des radiateurs incandescents, poêles, etc.. proches de l'échangeur
- Cet échangeur seul doit être utilisé par le coussinet proportionné, puisque les mesures et les barrières sont les adéquates
- Cet échangeur ne doit pas être fixé dans le mur
- Les roues doivent être bloquées quand l'échangeur sera dans un usage
- 15 un kg est le poids maximal de l'enfant le quel le produit est destiné
- Si le trocador présente des plis au déballage, appliquer modérément chaud à une distance d'environ 20 cm pour retrouver sa forme d'origine

DES INSTRUCTIONS POUR L'USAGE CORRECT DE LA BAIGNOIRE

- Utiliser toujours la baignoire avec le tuyau d'arrosage bien placé de l'écoulement
- À l'heure de vider la baignoire placez un récipient à la fin du tuyau d'arrosage de l'écoulement
- Ne laver la tapisserie avec eau et savon, jamais avec des produits corrosifs, des chimistes, des solvants, un alcool

MICUNA NE DEVIENT PAS RESPONSABLE DES DOMMAGES QUE PROVOQUEZ DANS LE MEUBLE NI À SON CONTENU, PAR L'INCORRECTE UN PLACEMENT OU UN USAGE DU TUYAU D'ARROSAGE DE L'ÉCOULEMENT



A انتباه

تحذير: لا تترك الطفل غير مراقب

- يجب شد جميع وصلات التثبيت بشكل صحيح وفحصها بانتظام
- كن على دراية بخطر إطلاق النار ومصادر الحرارة الأخرى ، مثل المشعات المتوهجة والمواقد وما إلى ذلك. بجانب المشاية
- يجب استخدام طاولة التغيير هذه مع الوسادة المرفقة فقط ، لأن المقاييس والحواجز كافية
- يجب عدم تثبيت طاولة التغيير على الحائط
- يجب قفل العجلات عند استخدام طاولة التغيير
- خمسة عشر كجم هو الوزن الأقصى للطفل الذي تم تصميم المنتج من أجله
- يجب شراء أي مكون إضافي أو قطعة غيار من Micuna
- لا تستخدم طاولة التغيير هذه عندما يكون أي جزء منها مكسورًا أو ممزقًا أو مفقودًا
- إذا كانت طاولة التغيير بها تجاعيد عند تفرغها ، استخدم الهواء الساخن بشكل معتدل من مسافة عشرين سم تقريبًا لاستعادة شكلها الأصلي

تعليمات الاستخدام الصحيح للحمام

- استخدم دائمًا حوض الاستحمام مع وضع خرطوم التصريف جيدًا
- عند إفراغ حوض الاستحمام ، ضع وعاء في نهاية خرطوم الصرف
- اغسل المفروشات بالصابون والماء ، وليس بالمنتجات المسببة للتآكل ، والمواد الكيميائية ، والمذيبات ، والكحول ، وما إلى ذلك
- ليست مسؤولة عن الأضرار الناجمة عن الأثاث أو محتوياته ، بسبب وضع أو استخدام غير مناسب لخرطوم التصريف
- MICUNA S.L. ليست مسؤولة عن الأضرار الناجمة عن الأثاث أو محتوياته ، بسبب وضع أو استخدام غير مناسب لخرطوم التصريف