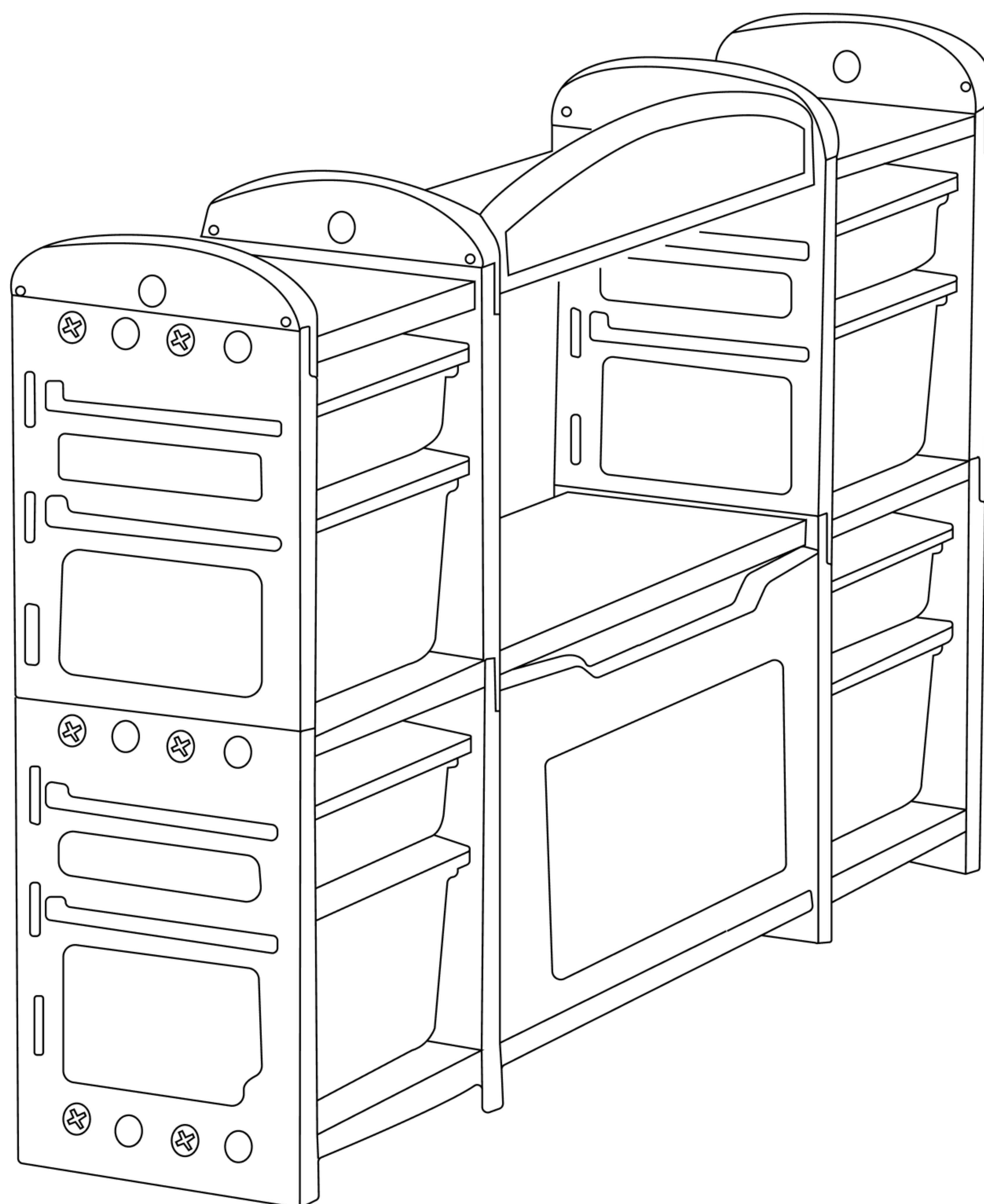


КУХНЯ ДЕТСКАЯ UNIX KIDS COOK & STORE 8



ВАЖНО

Перед использованием устройства внимательно прочитайте инструкцию. Сохраните настоящее руководство для дальнейшего использования.

Характеристики продукта могут отличаться от представленных на фотографиях и могут быть изменены производителем без предварительного уведомления.

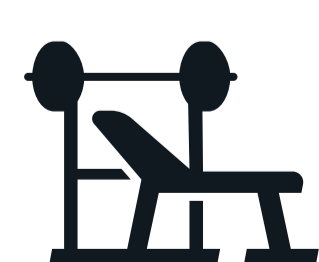


Рады приветствовать вас, пользователи продукции **UNIX Kids!**

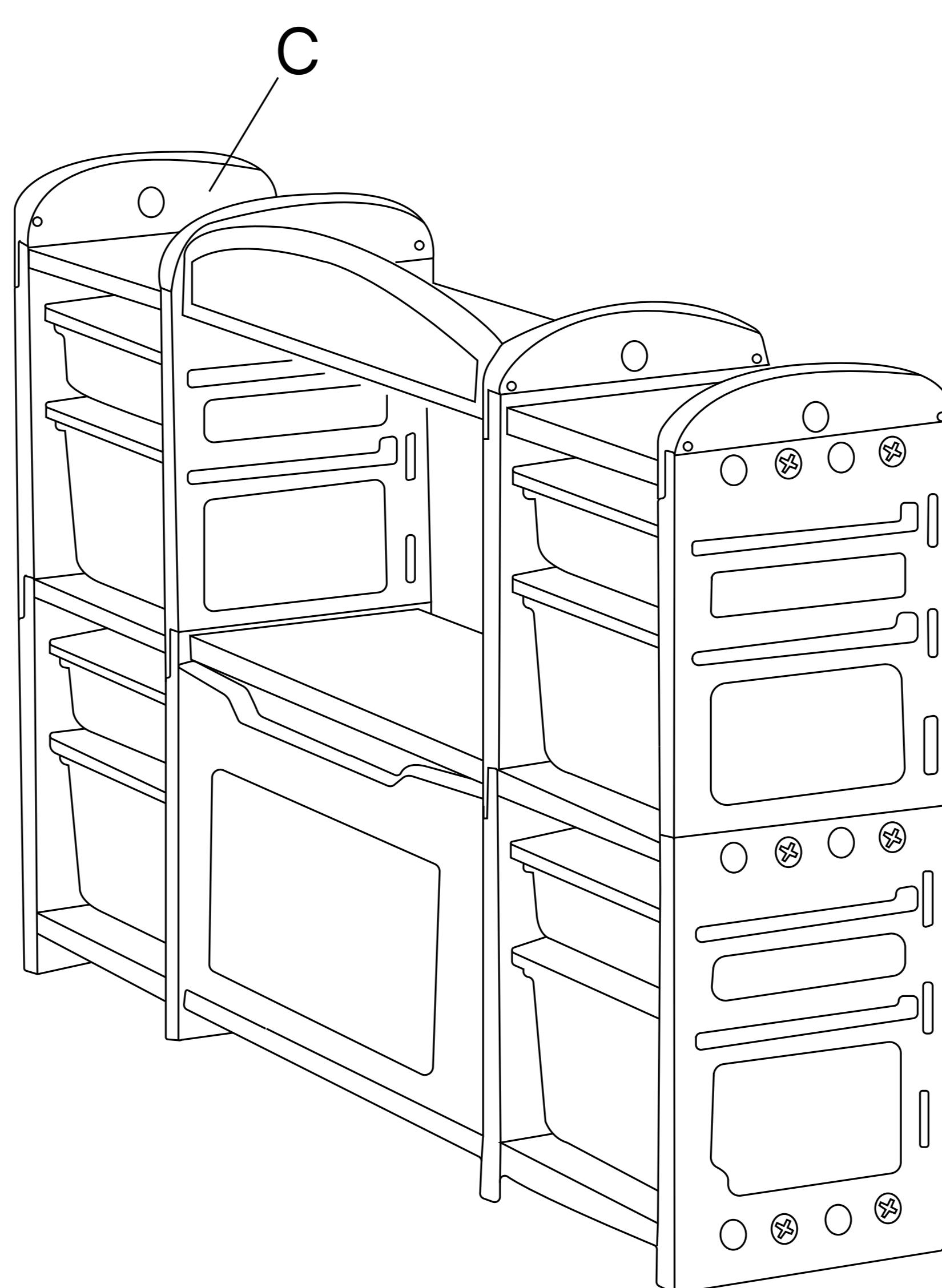
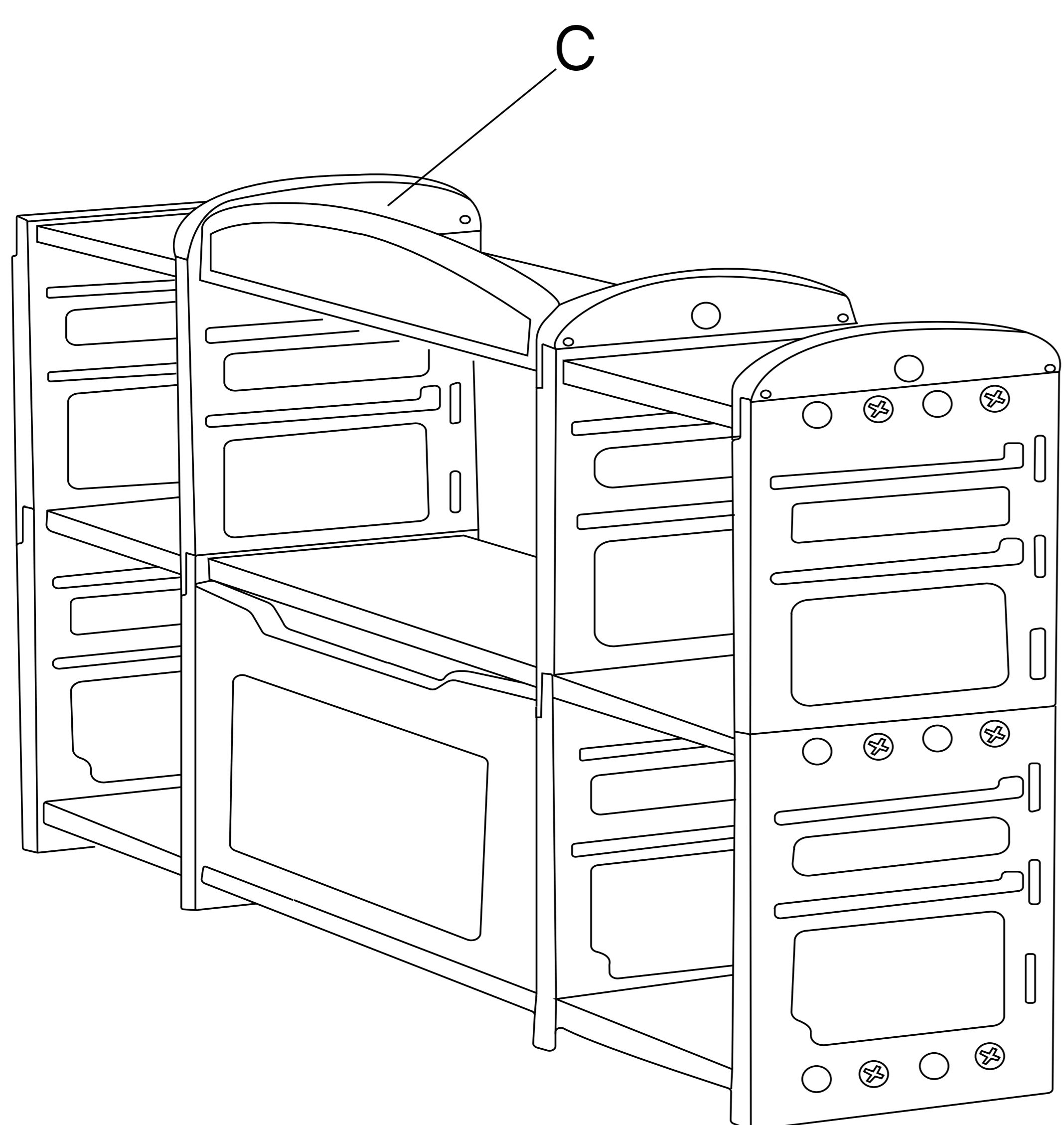
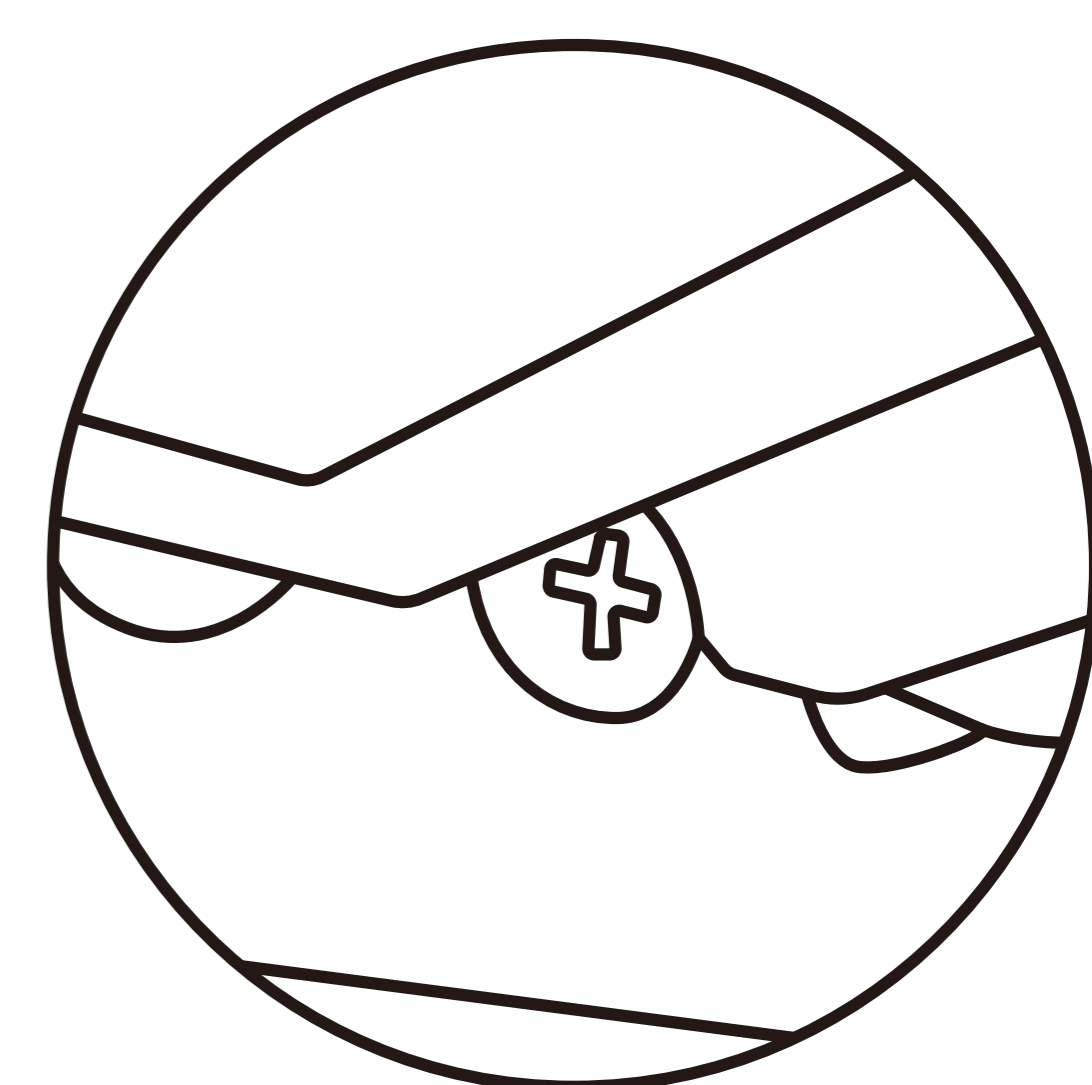
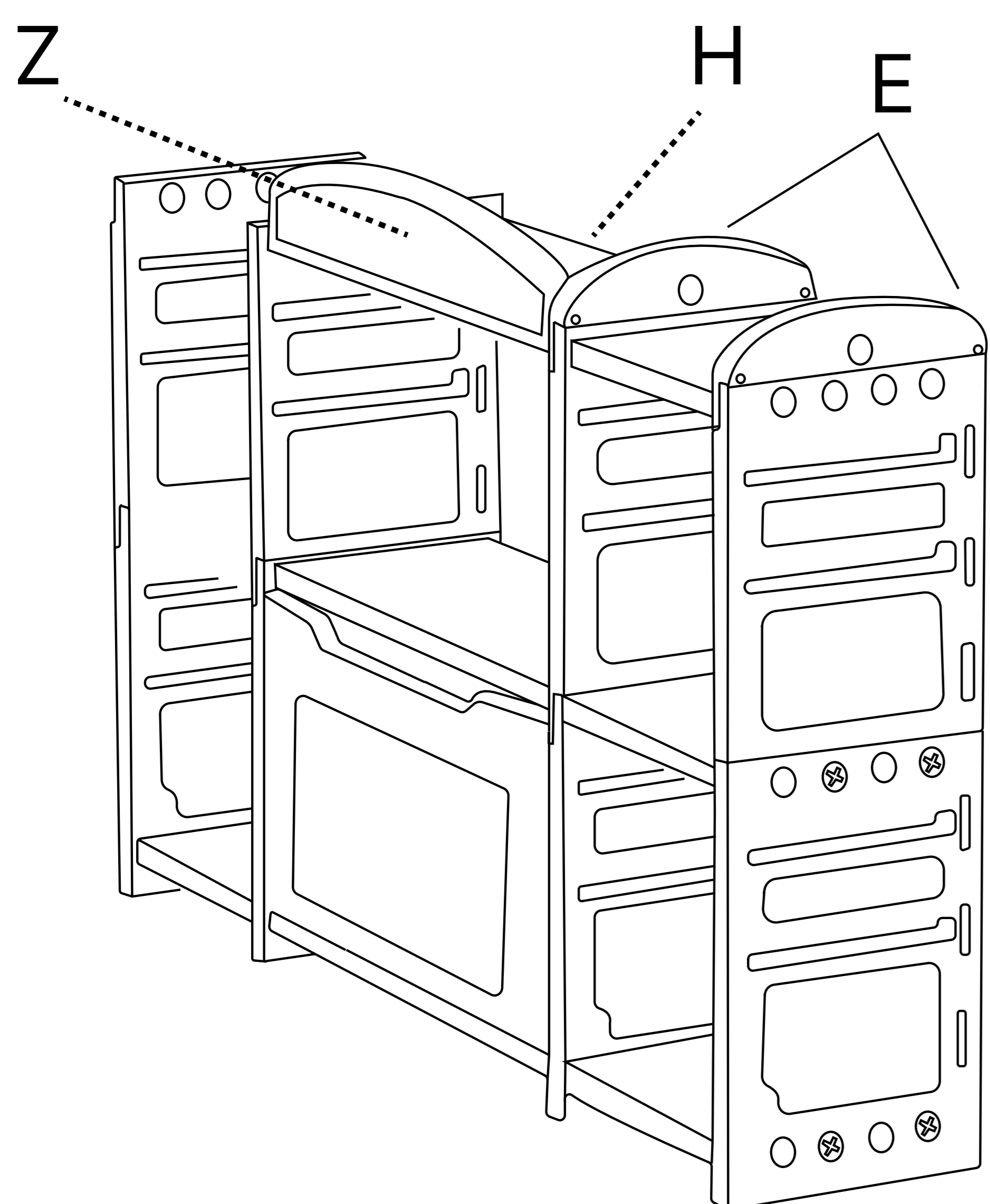
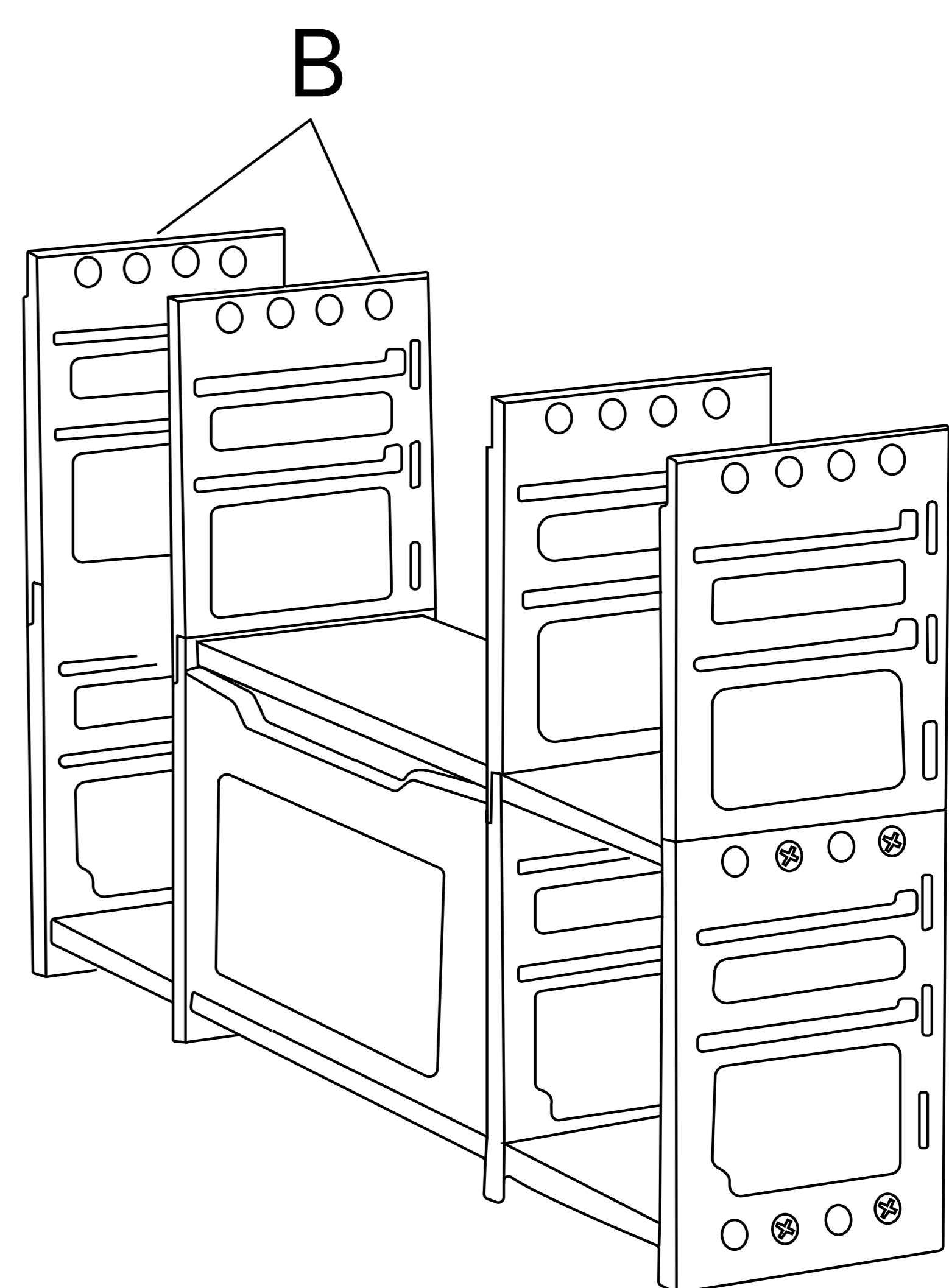
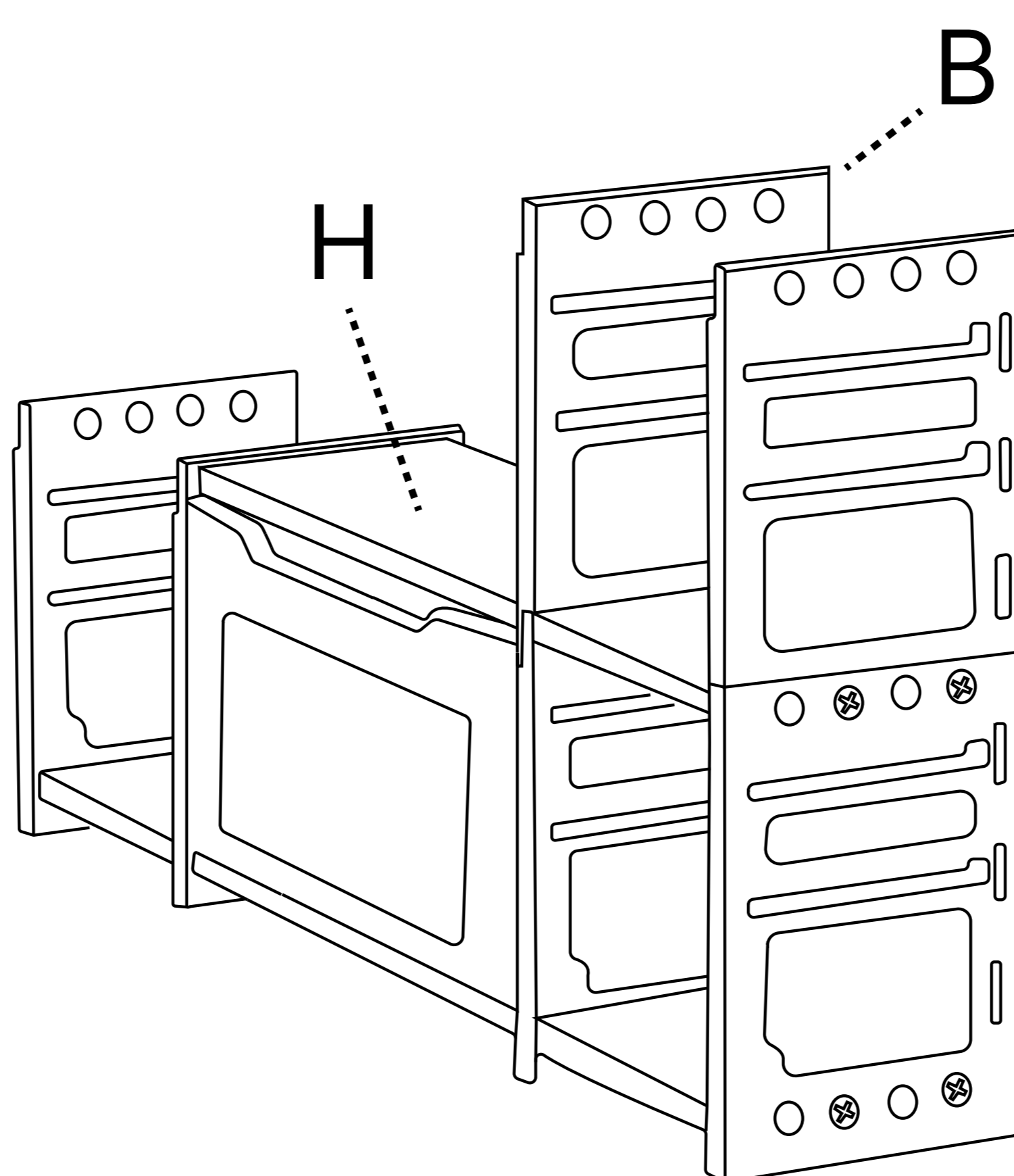
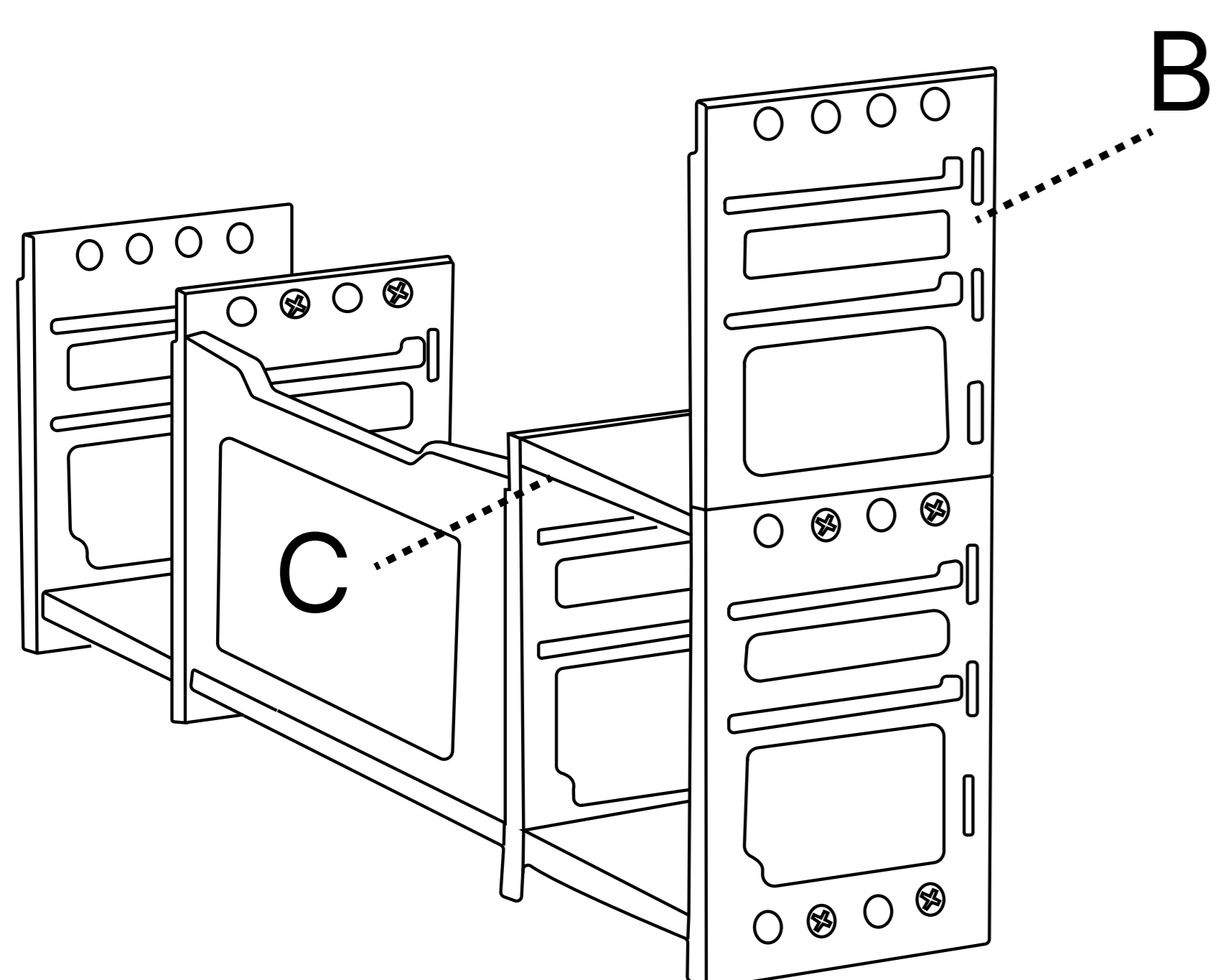
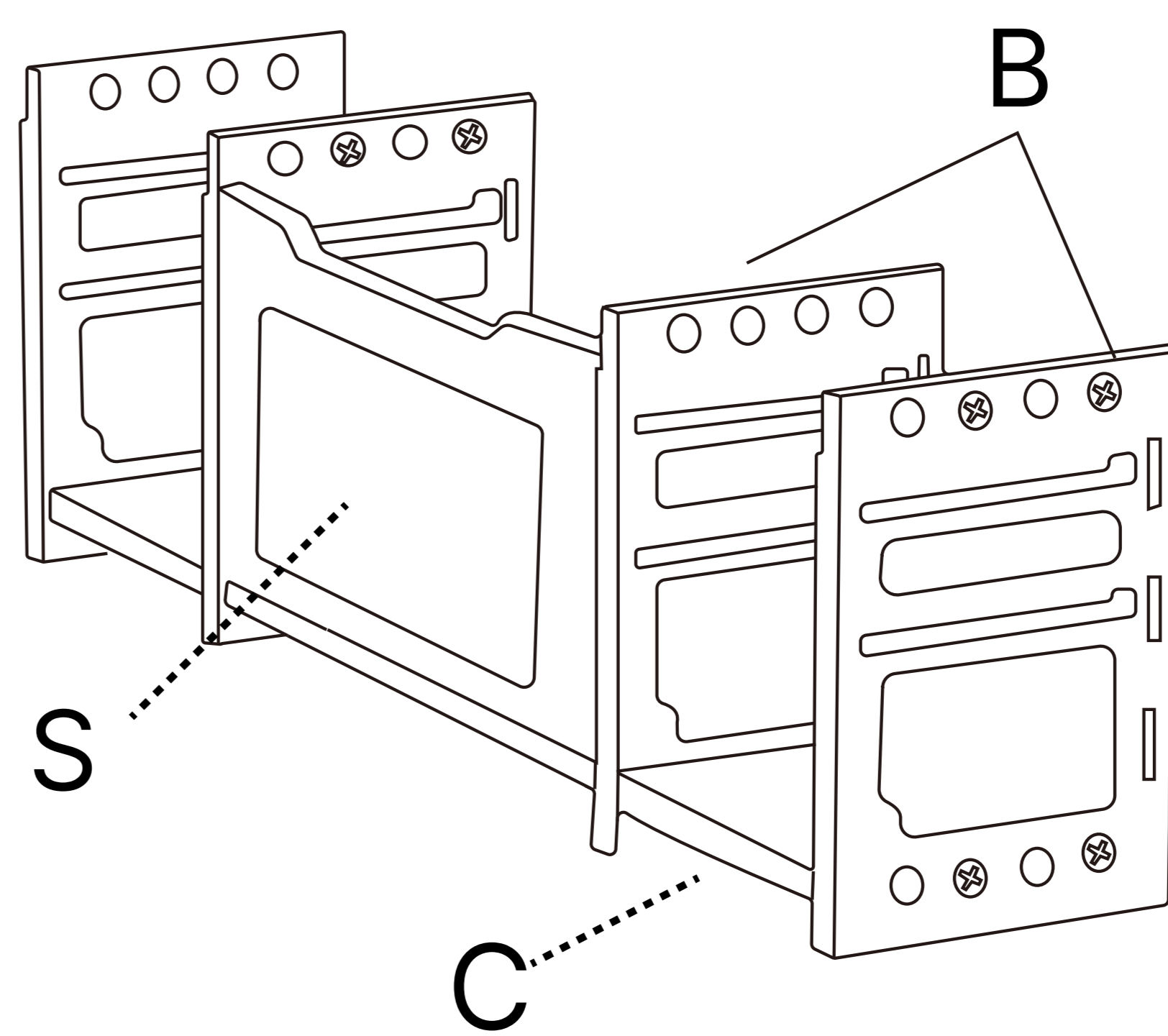
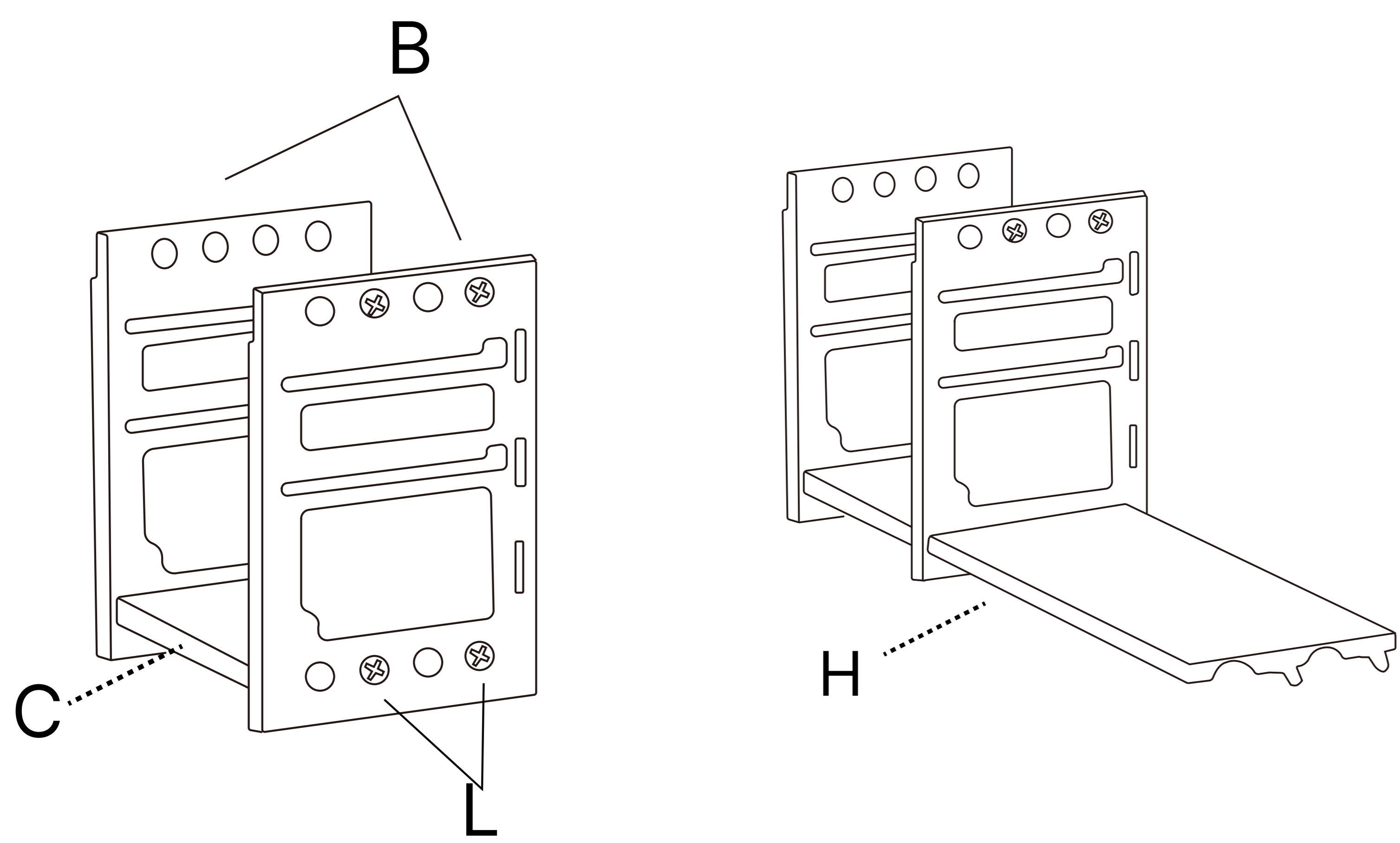
Мы благодарны, что ваш выбор был остановлен на продукции нашего бренда. Для того чтобы обеспечить вашу максимальную сохранность, команда **UNIX Kids** просит вас с вниманием отнестись к изучению инструкции перед использованием! В случае если инструкция в дальнейшем будет потеряна, её всегда можно найти на официальном сайте.

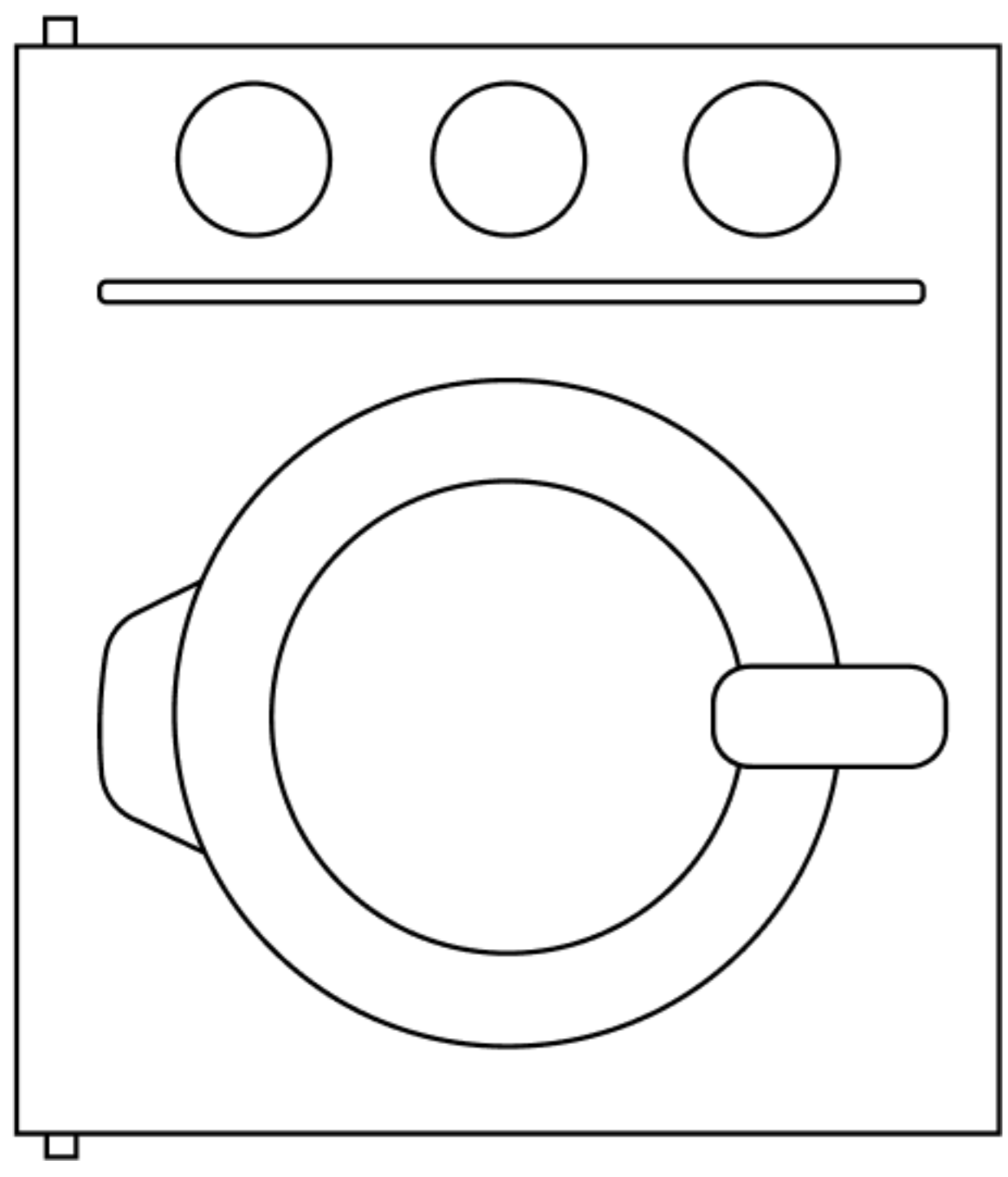
UNIX Kids заботится о своих покупателях и всегда готов ответить вам на все возникшие вопросы, в том числе и по эксплуатации товара. Для этого достаточно обратиться к продавцу или дилеру, у которого он был приобретен. Уверены, вы с удовольствием будете пользоваться товарами нашего бренда! С брендом **UNIX Kids** вы можете быть уверены, в качестве.

Мы постоянно развиваемся и предлагаем нашим клиентам самые современные и лучшие технологии на рынке. Вся продукция бренда **UNIX Kids** много лет пользуются популярностью не только у взрослых, но и у их детей. Для того, чтобы изучить полный ассортимент продукции, наведите камеру на QR-код и перейдите на наш официальный сайт.

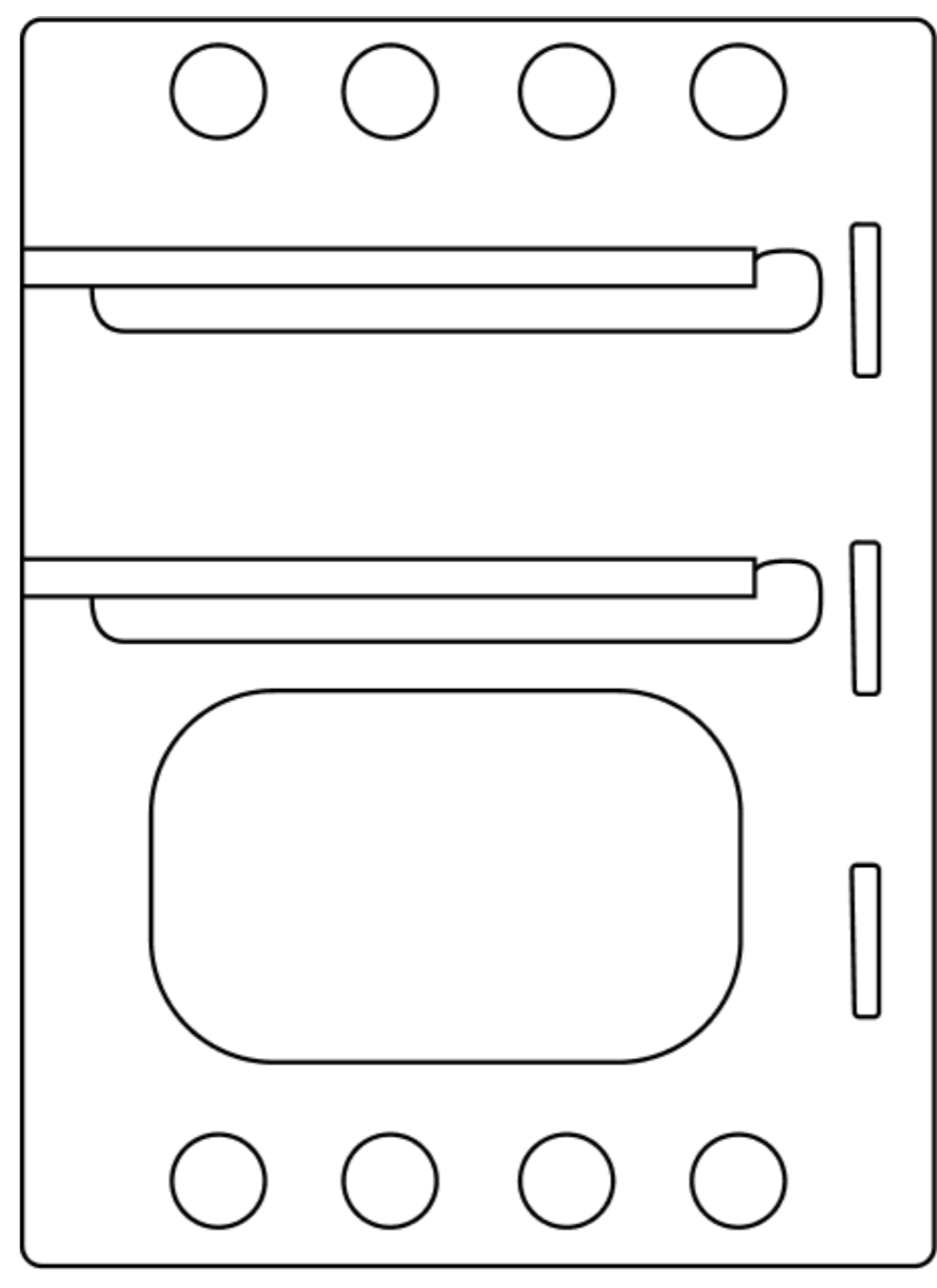


UNIXFIT.RU

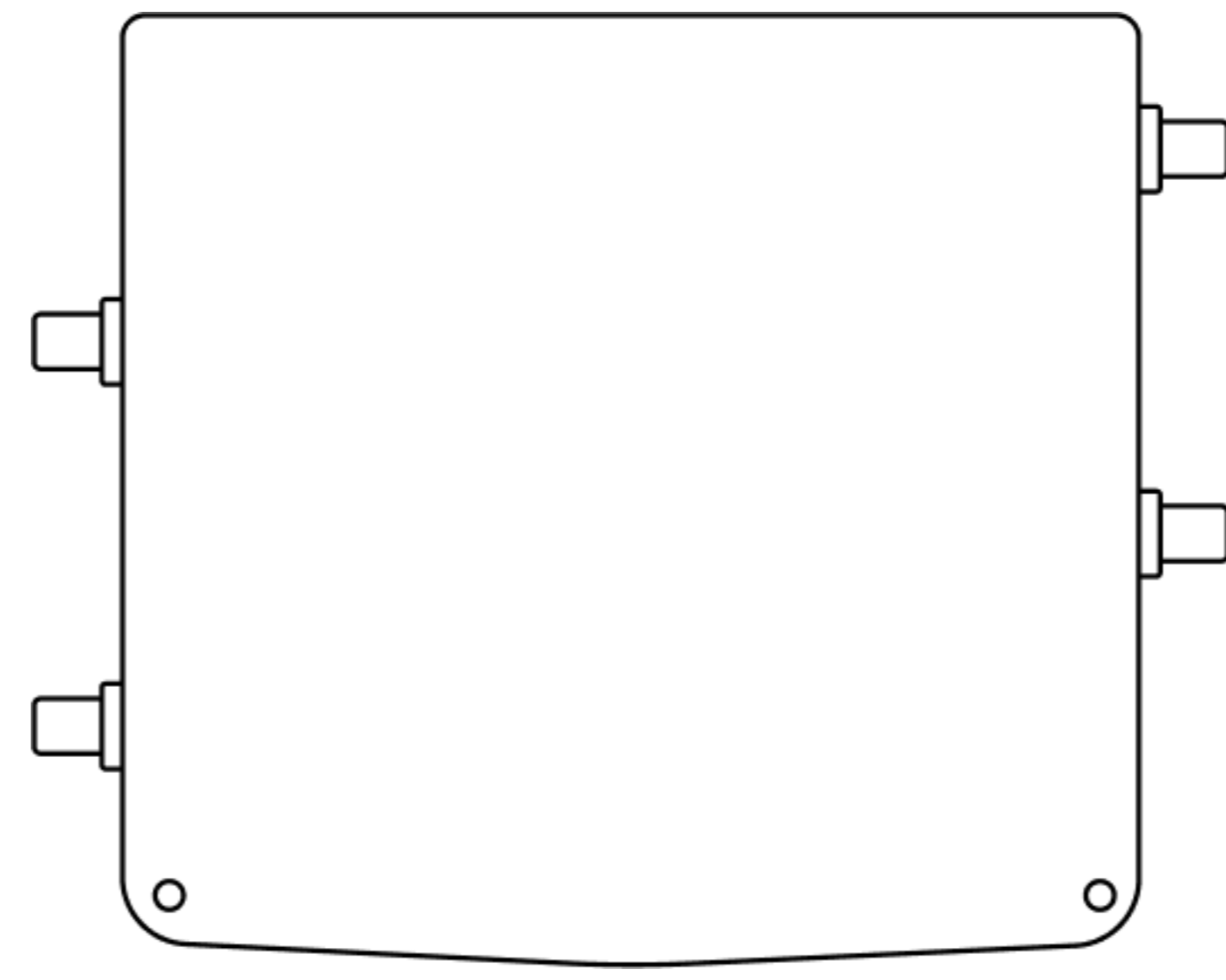




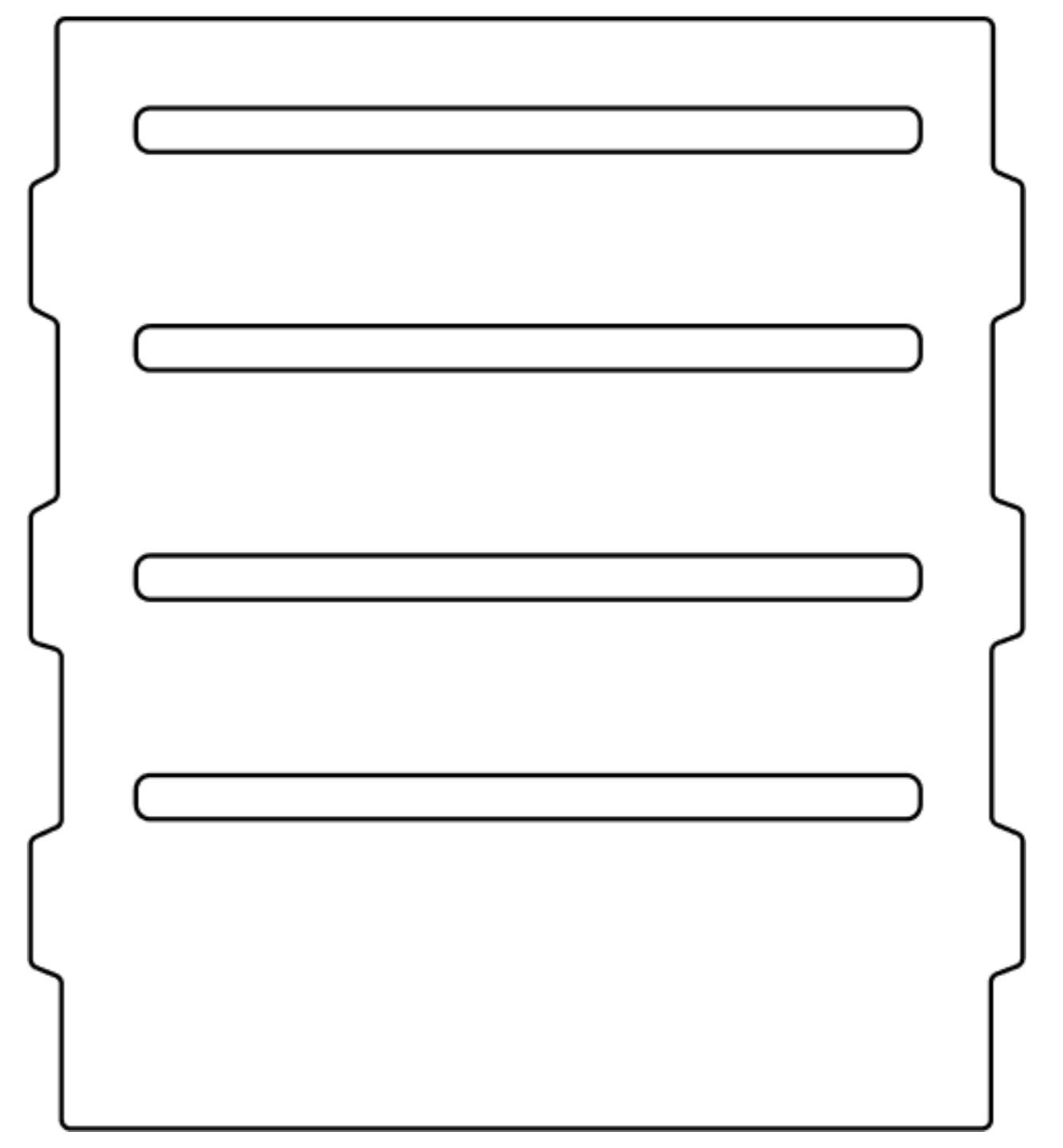
A



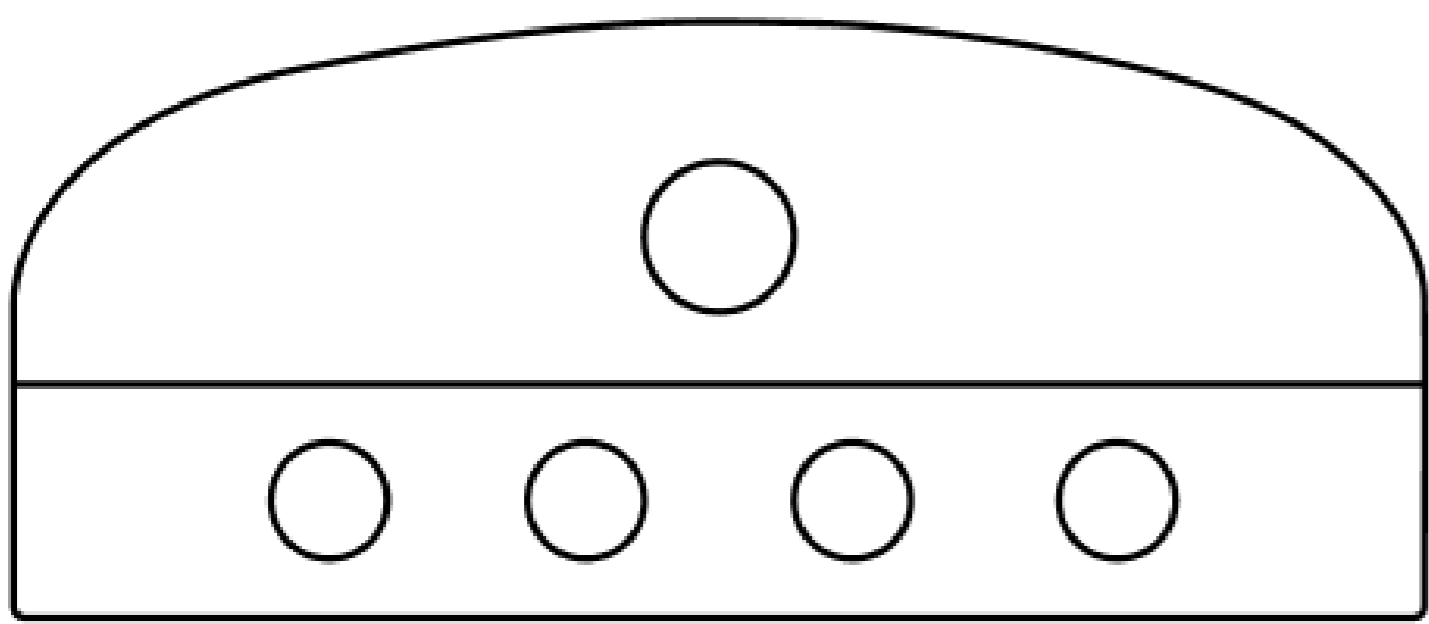
B



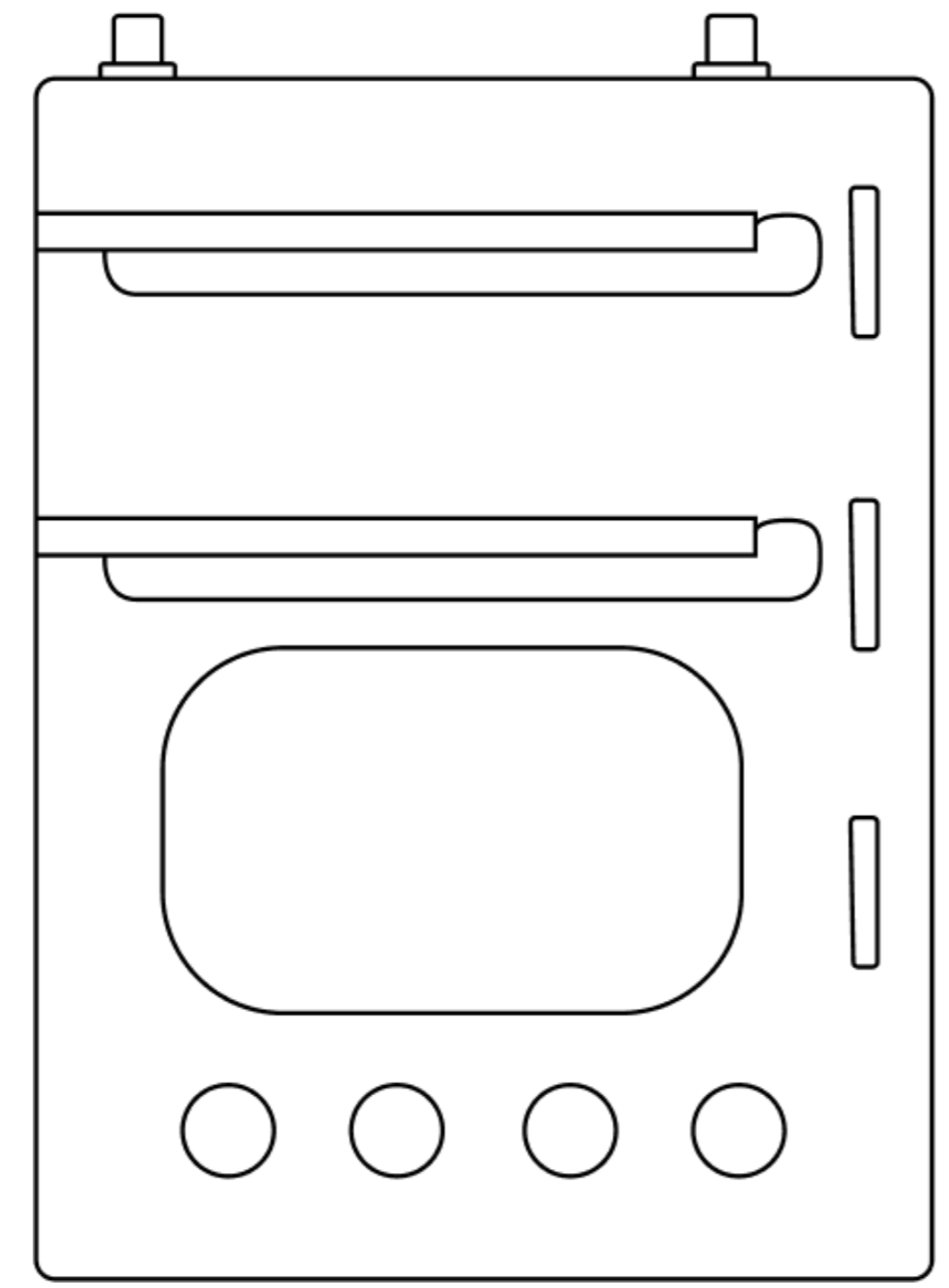
C



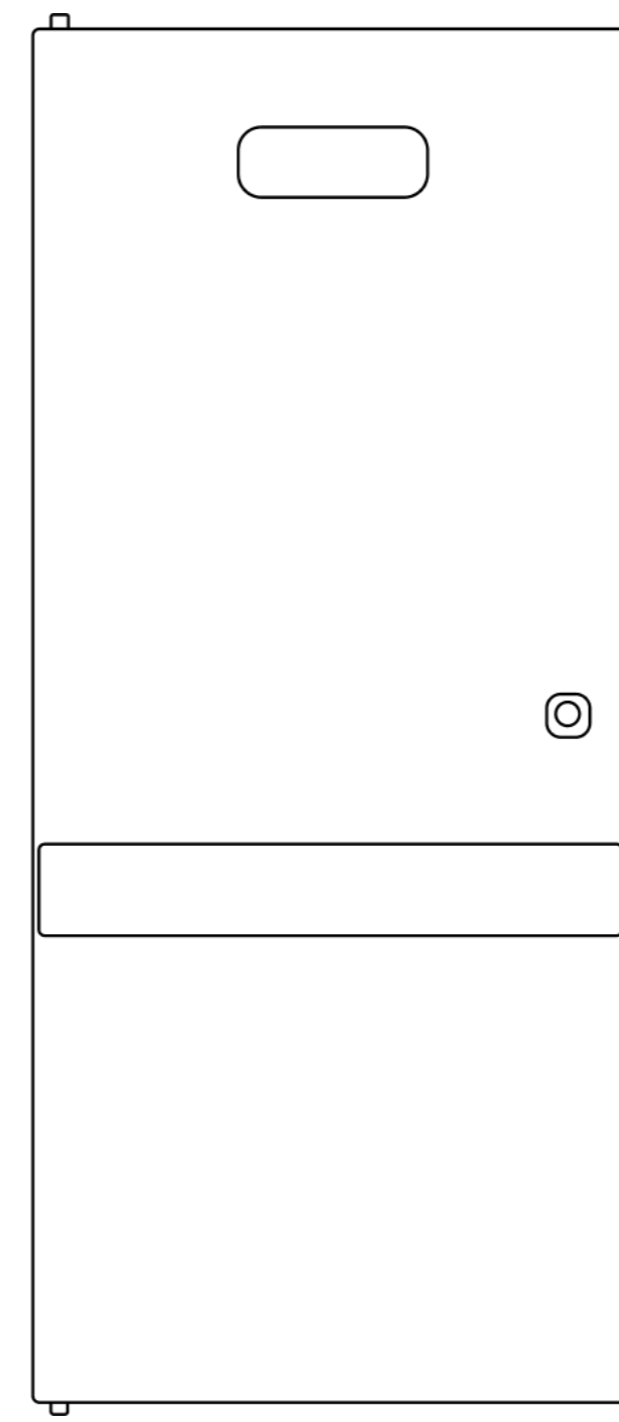
D



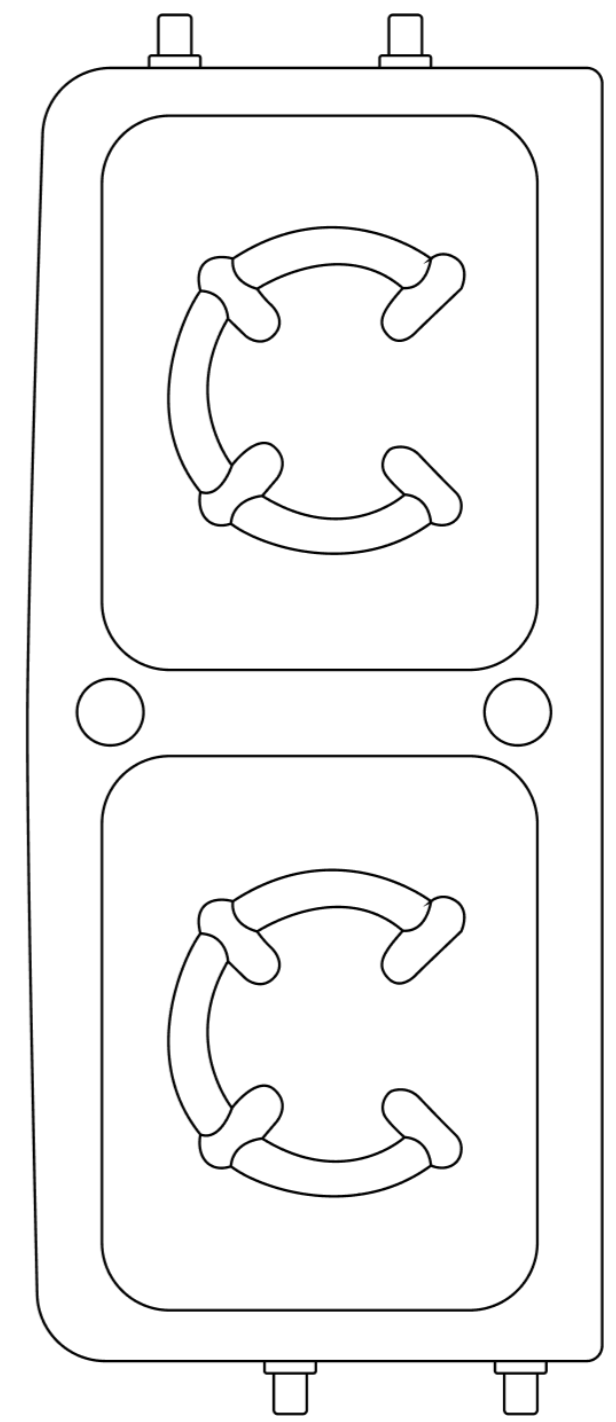
E



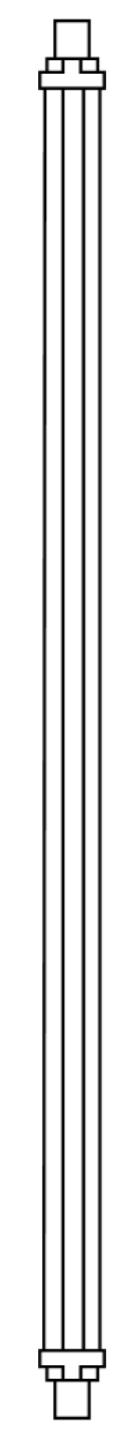
F



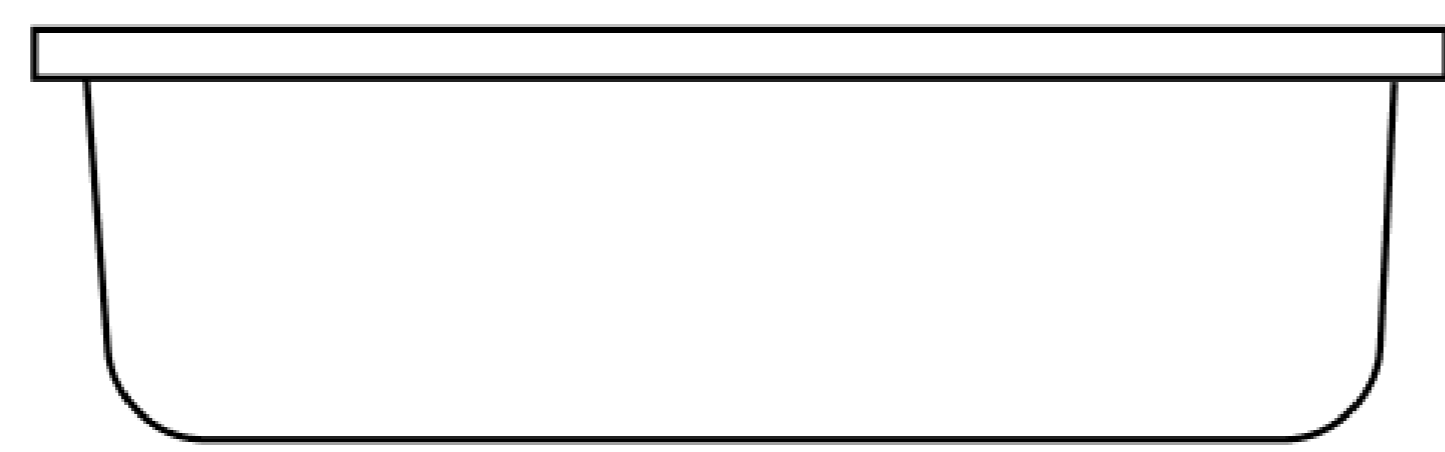
G



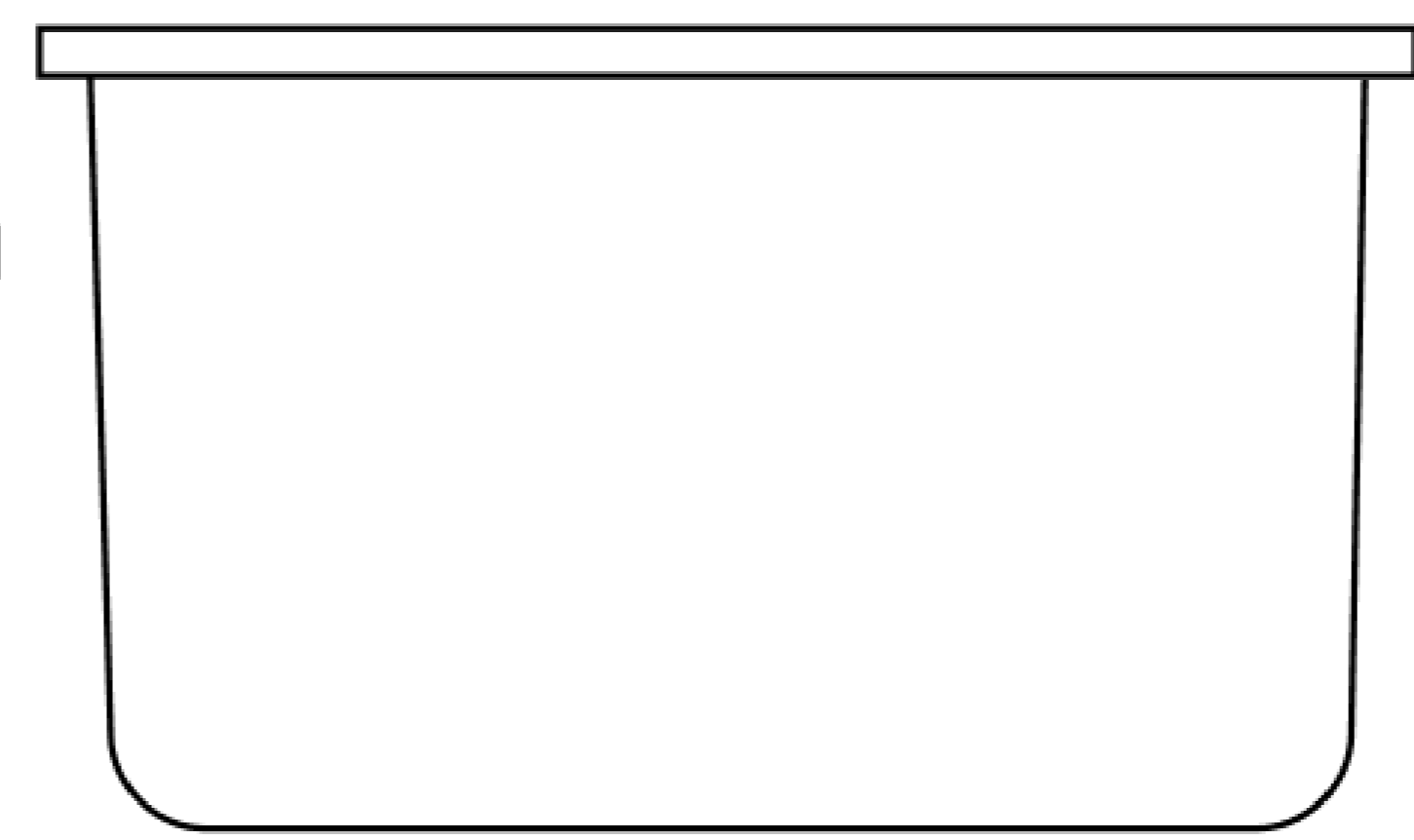
H



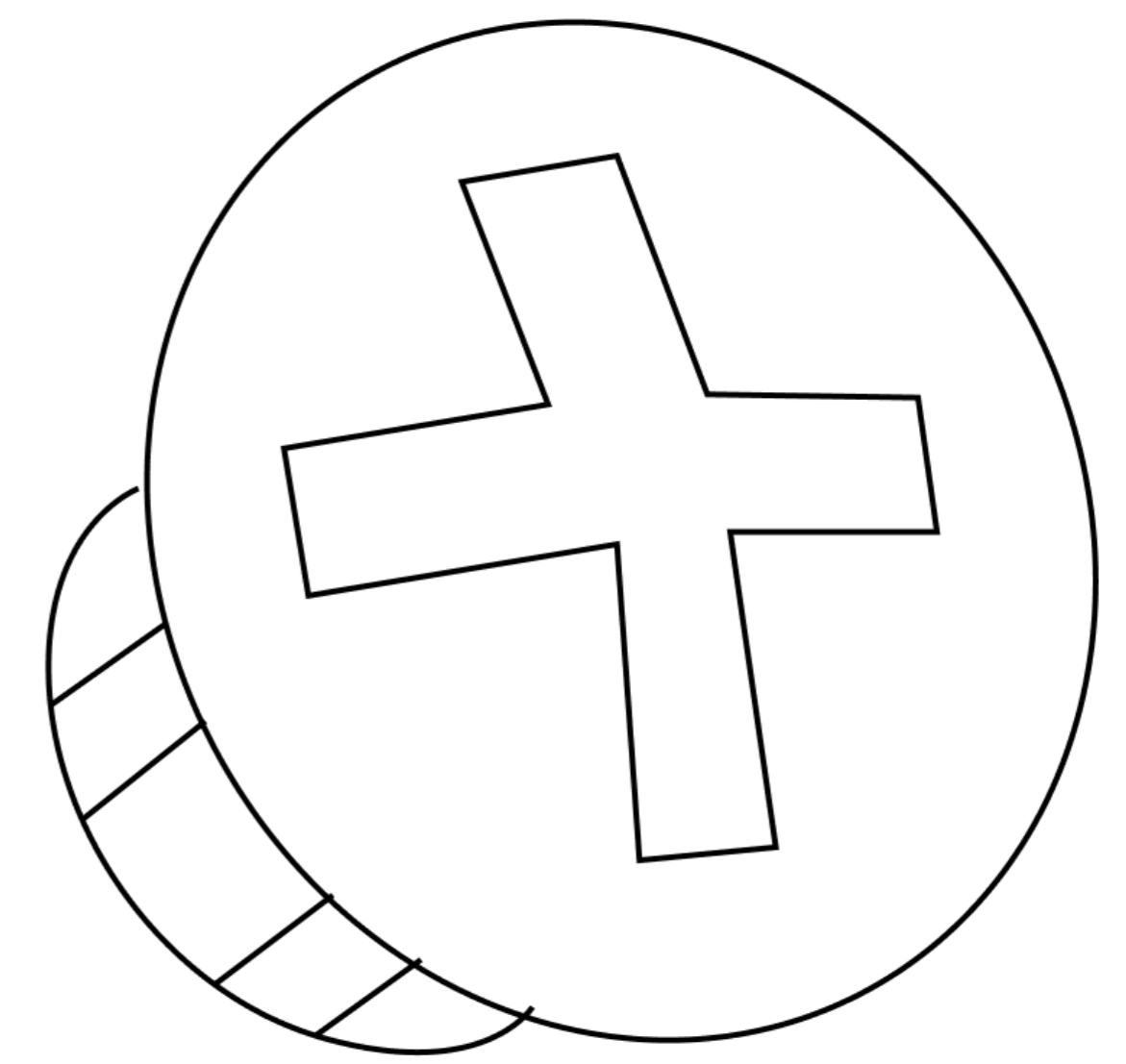
I



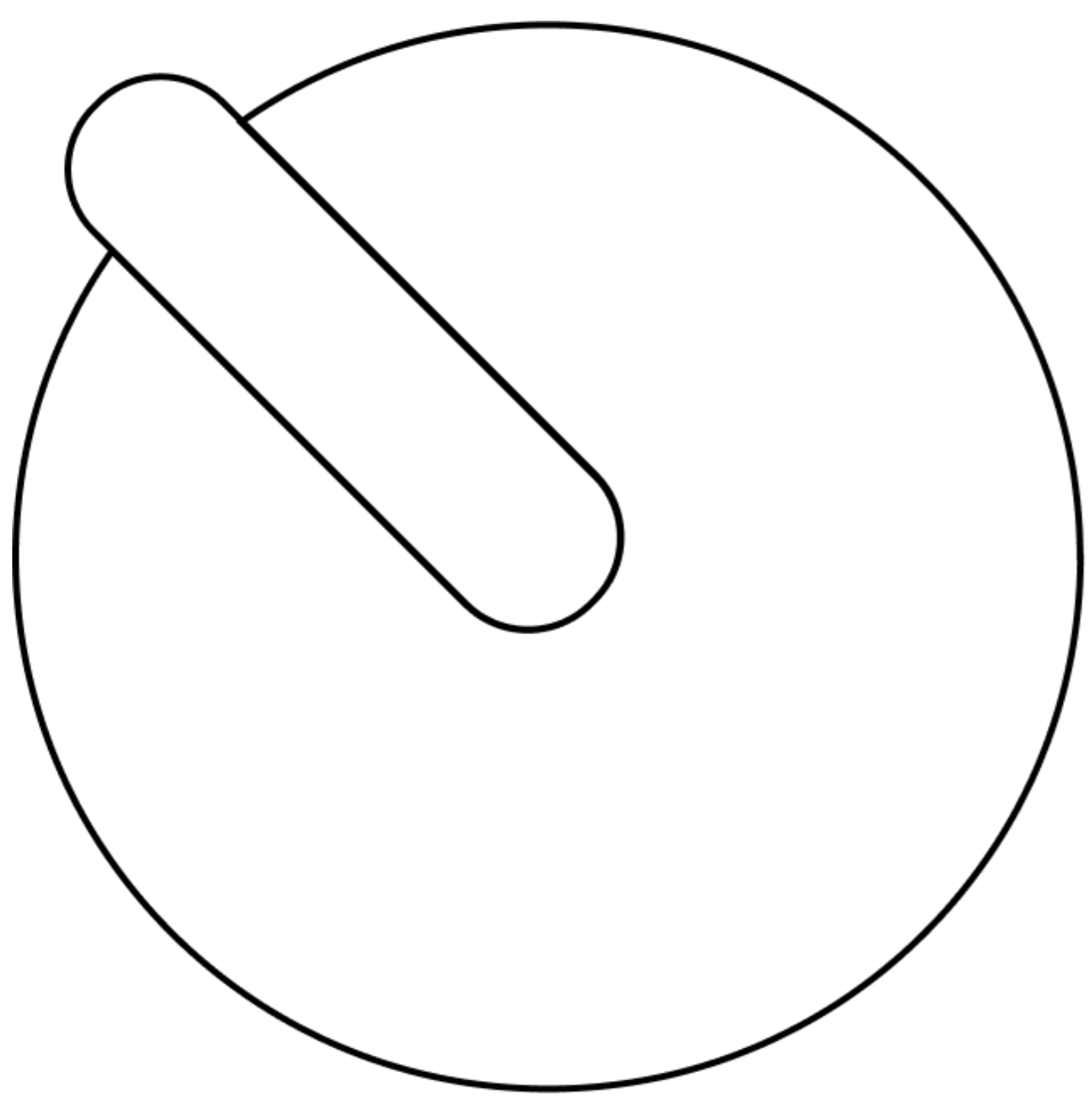
J



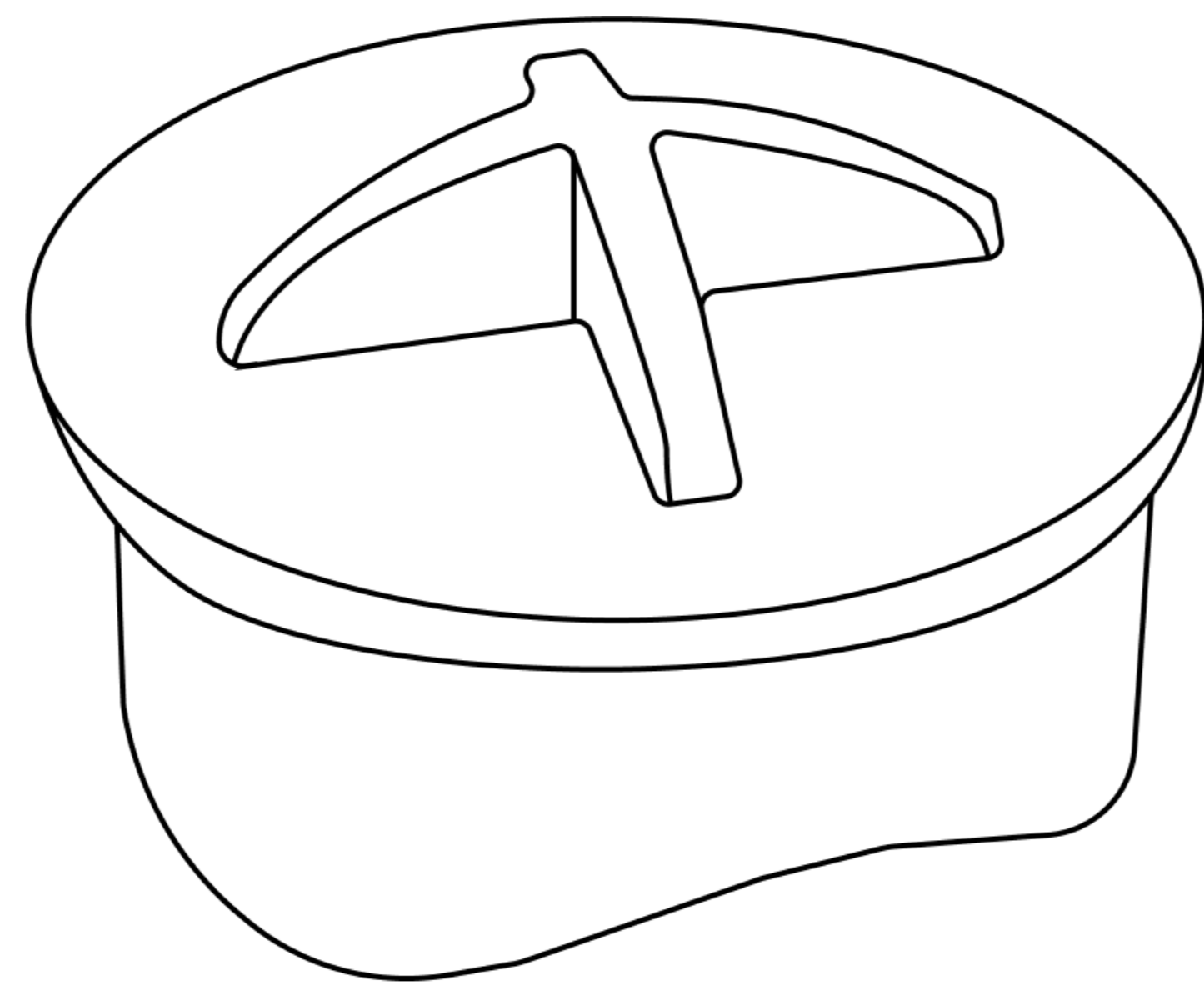
K



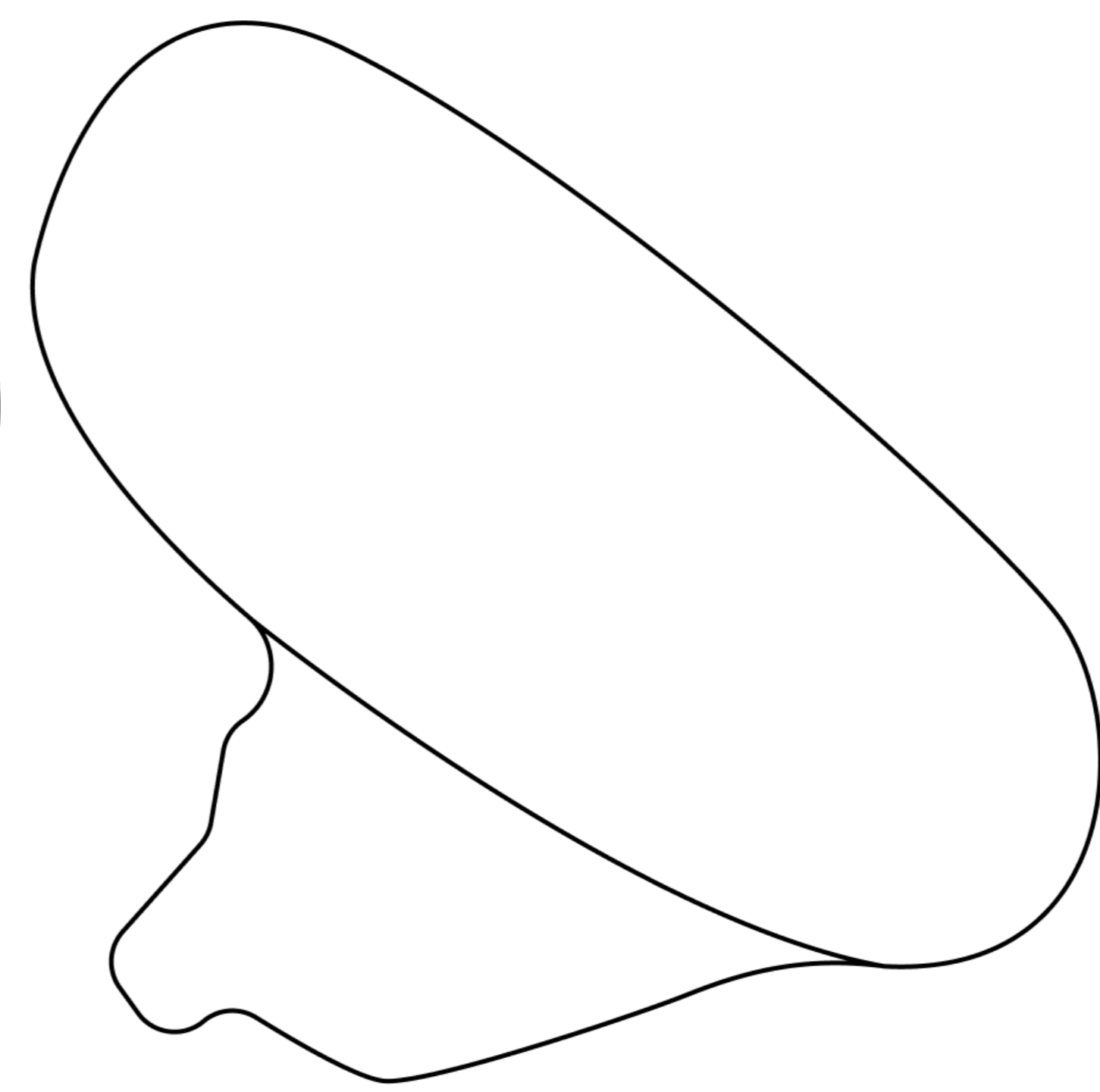
L



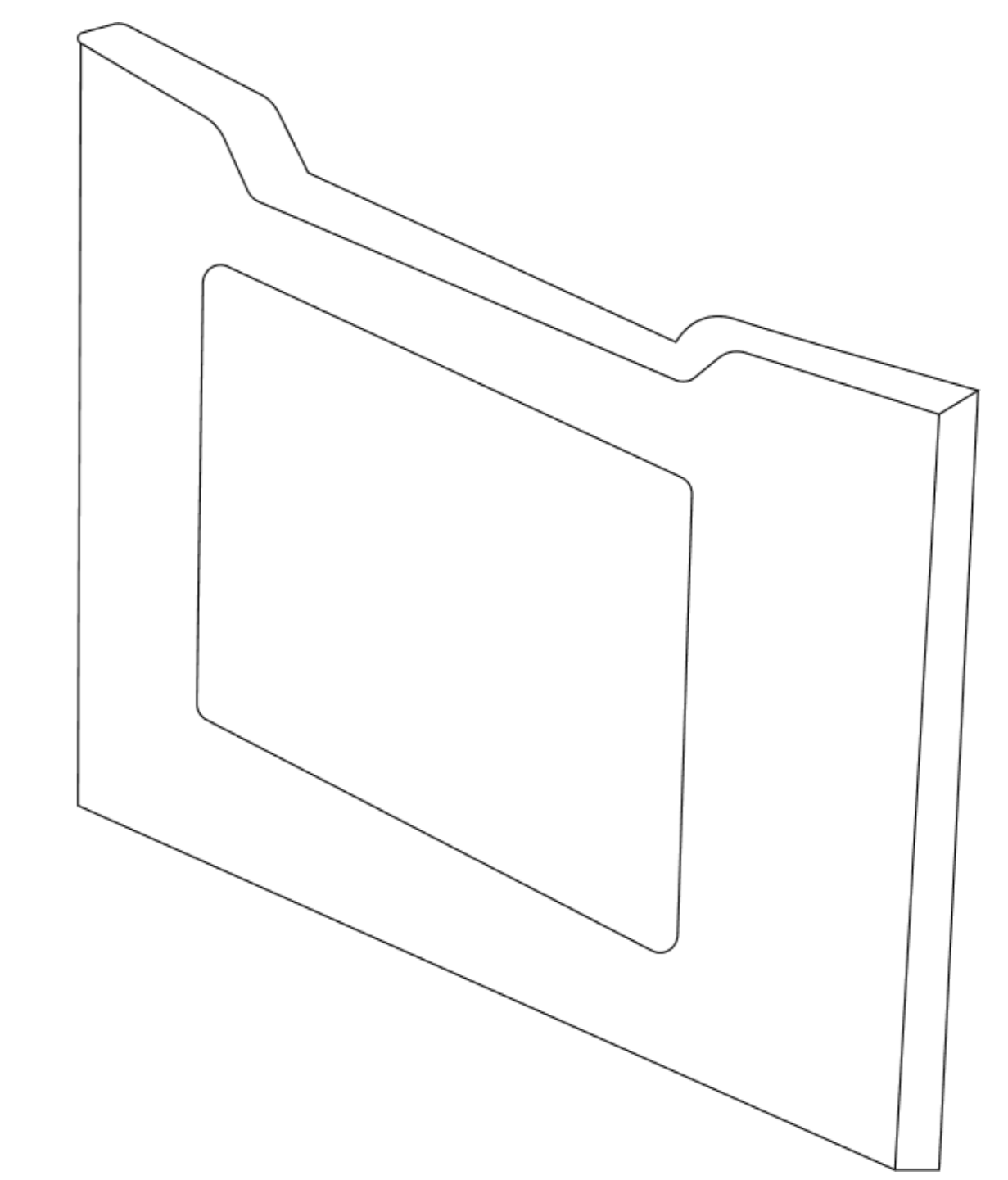
M



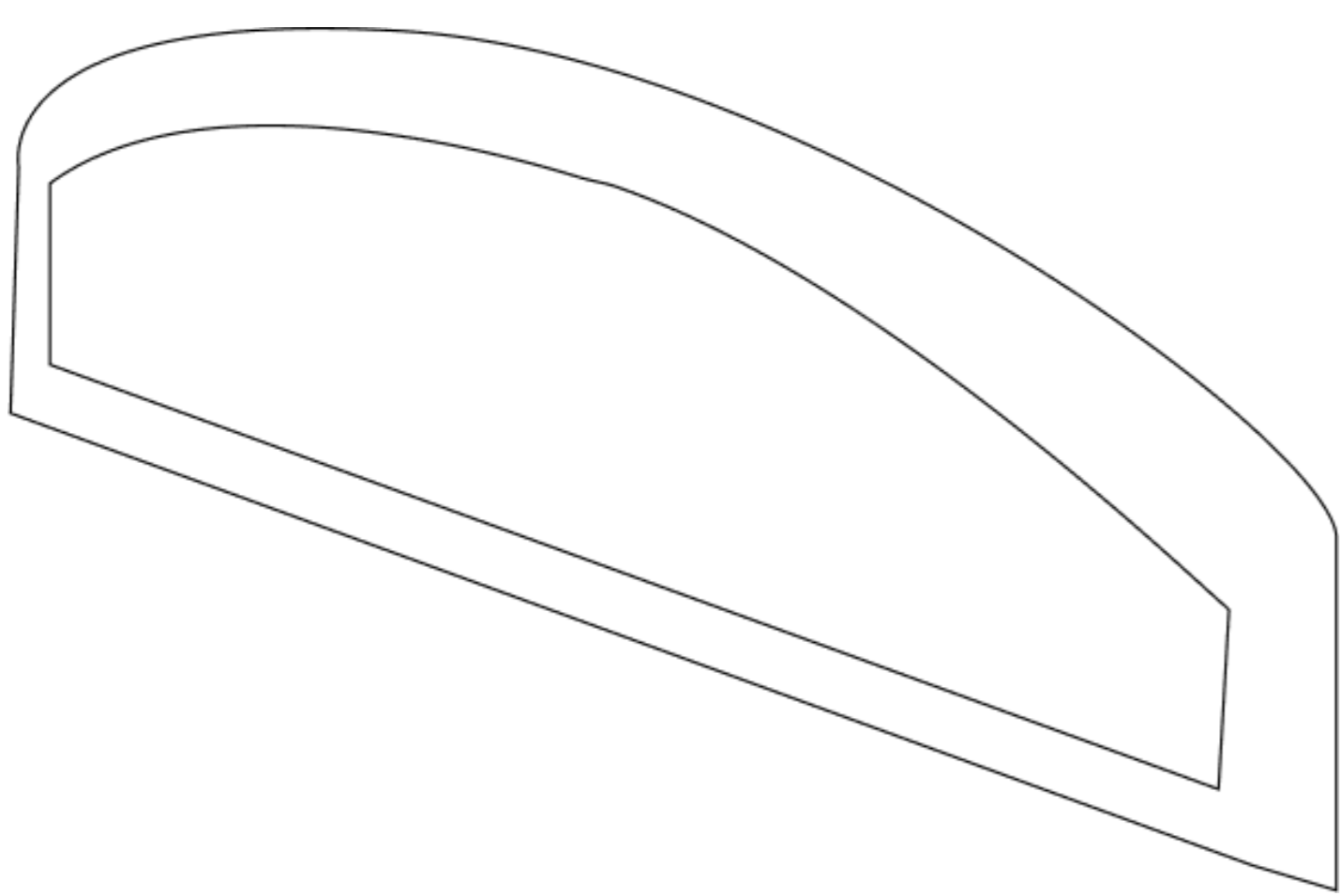
N



O



S



Z

Информация об изделии

Наименование: Кухня детская UNIX Kids

Максимальный вес: менее 30 кг

Модель: Cook & Store 8

Возраст: 1–3 года

Основной материал: ПЭВП, ПП

Ремонт и обслуживание

1. Перед использованием проверьте надёжность крепления стеллажа, прочность и целостность деталей. По мере эксплуатации регулярно проверяйте конструкцию на целостность и отсутствие повреждений. В целях безопасности вашего ребёнка немедленно прекратите использование, если заметите какие-либо неполадки.
2. Время от времени протирайте поверхность изделия влажной тканью. Для очистки изделия можно использовать нейтральное моющее средство.

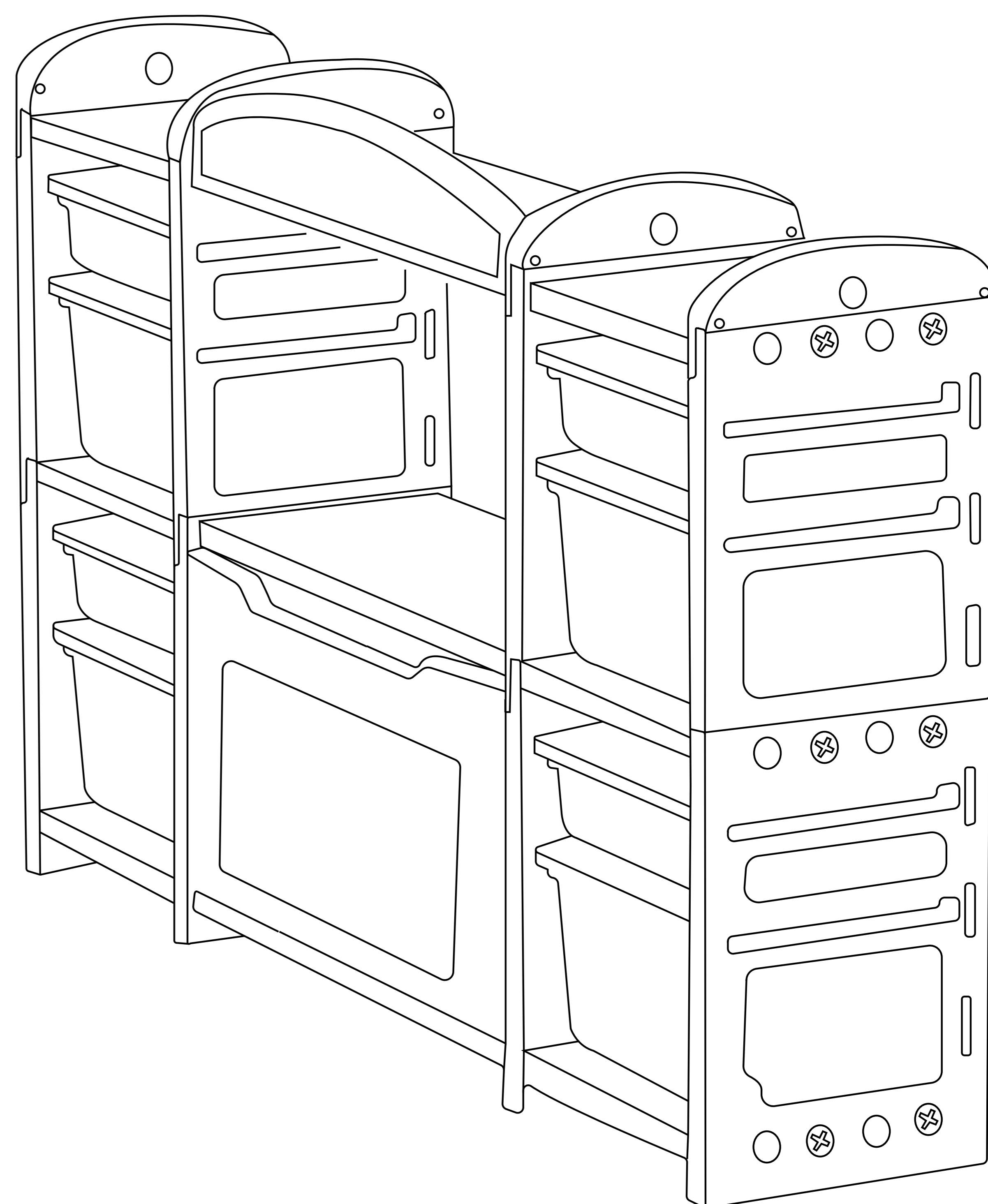
Меры предосторожности

1. В целях безопасности, перед использованием детского шкафа убедитесь в правильности и надёжности установки всех компонентов.
2. Максимальный вес изделия – 30 кг.
3. Устанавливайте изделие на ровной и чистой поверхности.
4. При размещении изделия оставьте вокруг него достаточно свободного пространства.
5. Сохраните данную инструкцию для дальнейшего использования.



ВАЖНО

1. Содержит мелкие детали – не допускайте детей к сборке изделия.
2. Перед использованием убедитесь, что все элементы прочно закреплены, чтобы избежать опасности опрокидывания шкафа.
3. Не разрешайте детям использовать изделие без присмотра взрослых.
4. Не размещайте изделие вблизи открытого огня и других источников тепла, таких как электрические лампы, газовые плиты и т.д.
5. Храните пластиковую упаковку в недоступном для младенцев и детей месте, чтобы исключить риск удушья.
6. Если какая-либо деталь изделия повреждена, сломана или утеряна, немедленно прекратите использование.



**Развивайтесь
вместе с *UNIX* *KIDS***

