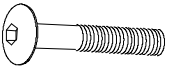
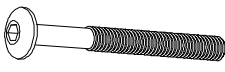

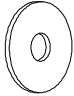


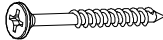


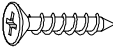

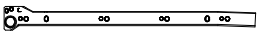


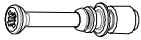

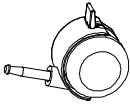
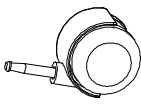



ИНСТРУКЦИЯ ПО СБОРКЕ  
кровати

**INFANT**  
**120x60**

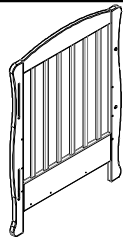


**ФУРНИТУРА**

<b>A</b>	СТЯЖКА М6х45  4 ШТ	<b>B</b>	СТЯЖКА М6х60  4 ШТ	<b>C</b>	ГАЙКА-БОЧОНОК  4 ШТ
<b>D</b>	Пластиковая шайба  2 ШТ	<b>E</b>	ЗАПИРАЮЩИЙ ВИНТ  2 ШТ	<b>F</b>	ДЮБЕЛЬ 8х32  2 ШТ
<b>G</b>	Шуруп 4х25  1 ШТ	<b>H</b>	Винт 40mm  4 ШТ	<b>I</b>	винт 6.3х13  6 ШТ
<b>J</b>	Шуруп 3.5х12  6 ШТ	<b>K</b>	Правая направляющая ящика  1 ШТ	<b>L</b>	Левая направляющая ящика  1 ШТ
<b>M</b>	Правая направляющая для ящика  1 ШТ	<b>N</b>	Левая направляющая для ящика  1 ШТ	<b>O</b>	ШТОК ЭКСЦЕНТРИКА  5 ШТ
<b>P</b>	ЭКСЦЕНТРИКОВАЯ СТЯЖКА Ø15X9  5 ШТ	<b>R</b>	КОЛЕСО С БЛОКИРАТОРМ  2 ШТ	<b>S</b>	КОЛЕСО БЕЗ БЛОКИРАТОРА  2 ШТ
<b>T</b>	Ключ 4  1 ШТ				

**СПИСОК ЭЛЕМЕНТОВ****1**

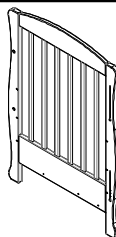
ЛЕВАЯ СПИНКА



1 шт

**2**

ПРАВАЯ СПИНКА



1 шт

**3**

ПОДВИЖНАЯ БОКОВИНА



1 шт

**4**

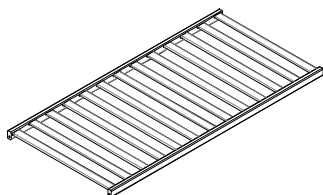
НЕПОДВИЖНАЯ БОКОВИНА



1 шт

**5**

ЛОЖЕ



1 шт

**6**

ЛИЦЕВАЯ ПАНЕЛЬ ЯЩИКА



1 шт

**7**

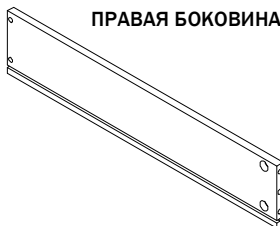
ЛЕВАЯ БОКОВИНА ЯЩИКА



1 шт

**8**

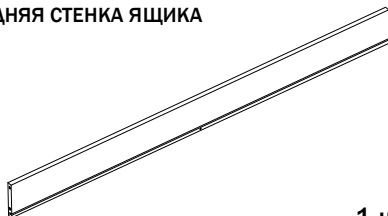
ПРАВАЯ БОКОВИНА ЯЩИКА



1 шт

**9**

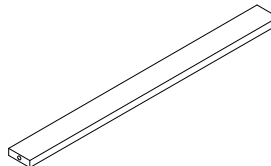
ЗАДНЯЯ СТЕНКА ЯЩИКА



1 шт

**10**

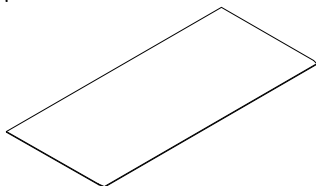
ЦЕНТРАЛЬНЯ ПЛАНКА ЯЩИКА



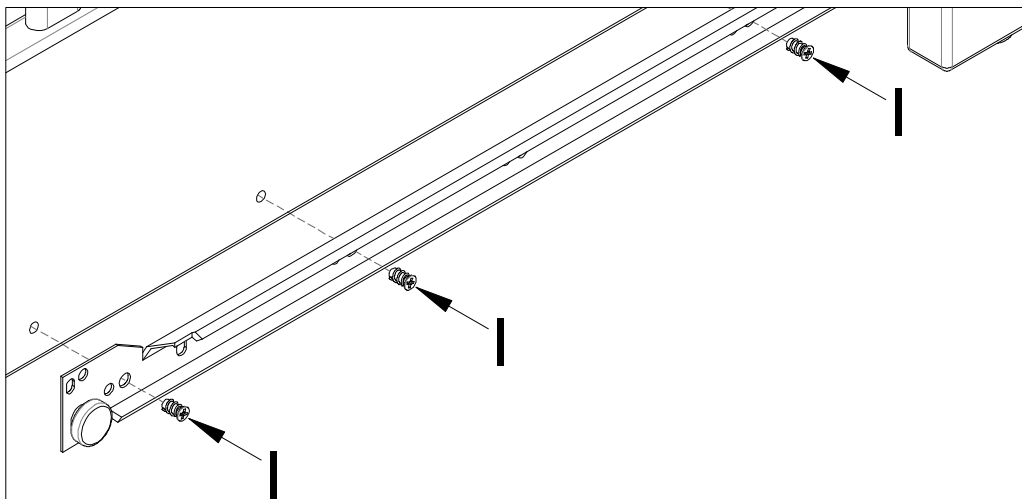
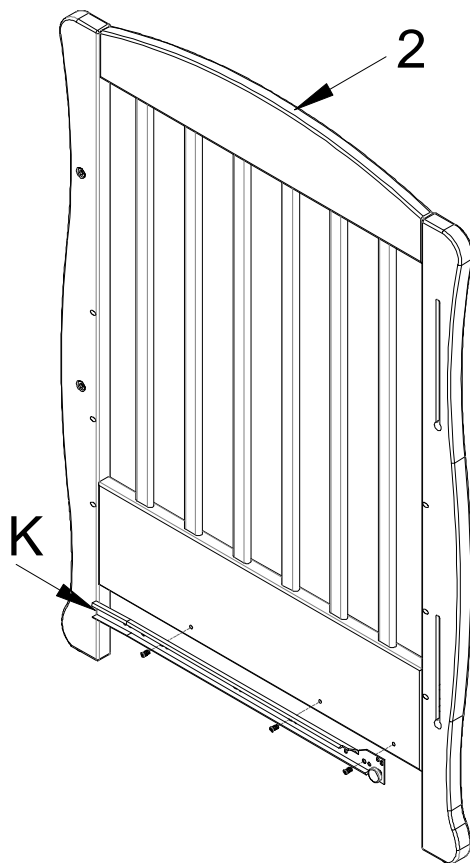
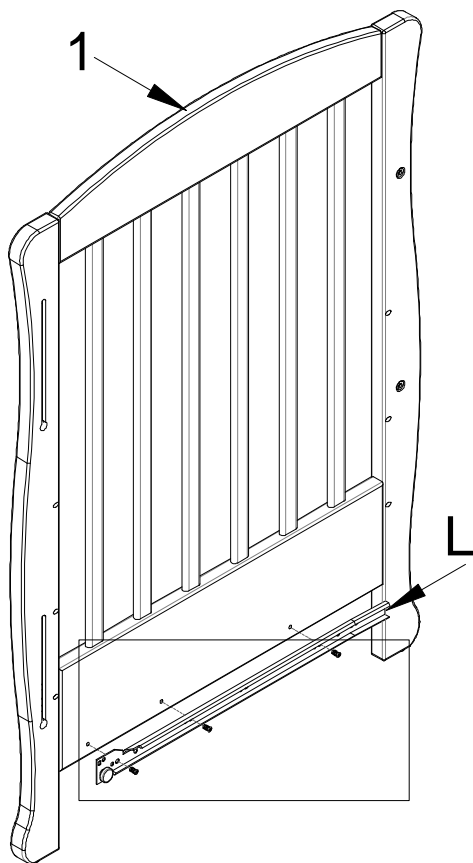
1 шт

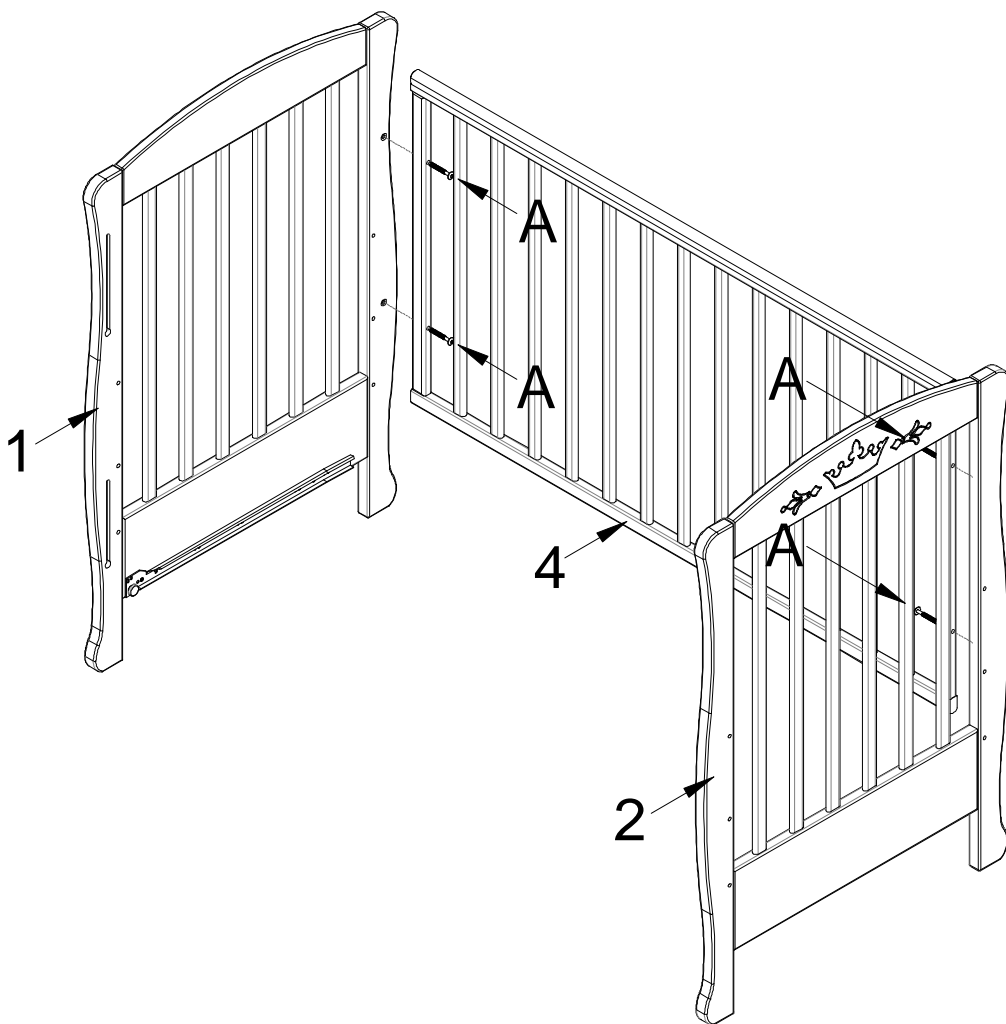
**11**

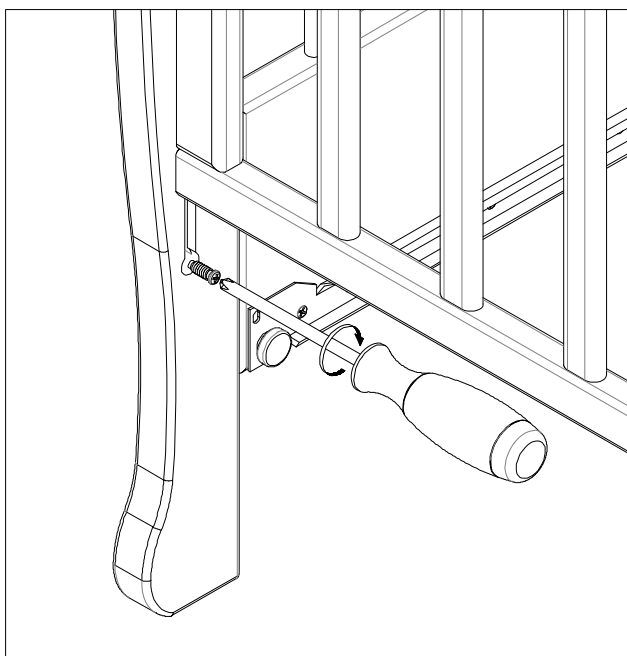
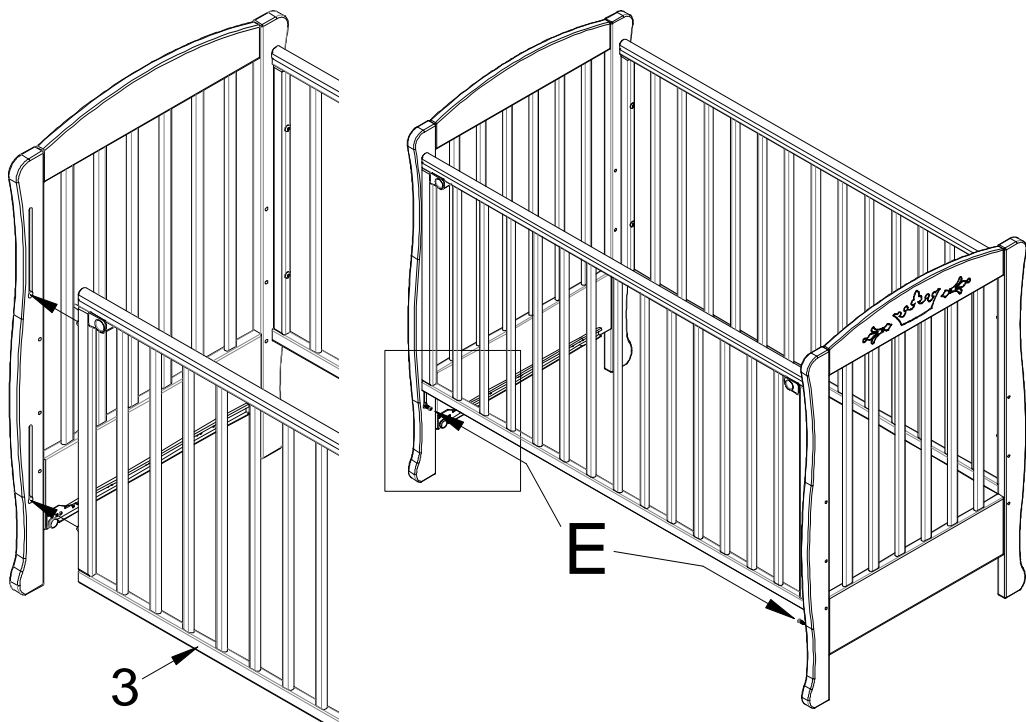
ДНО ЯЩИКА



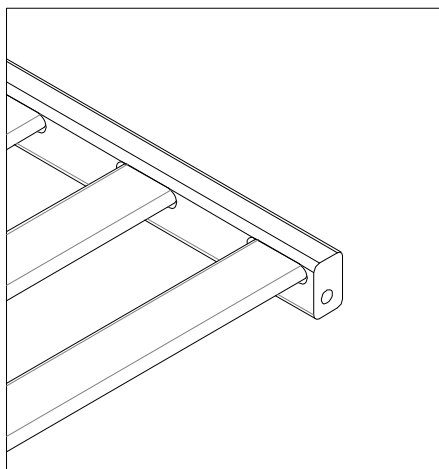
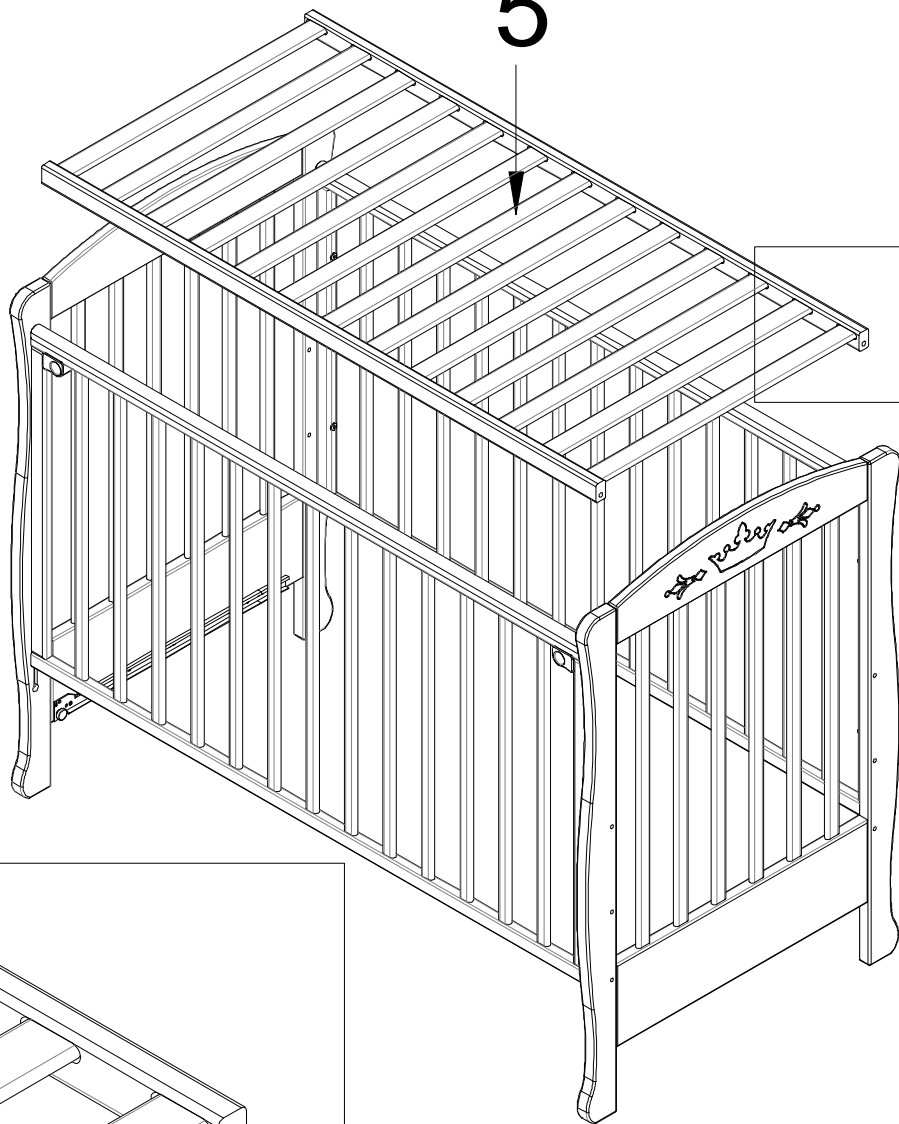
1 шт

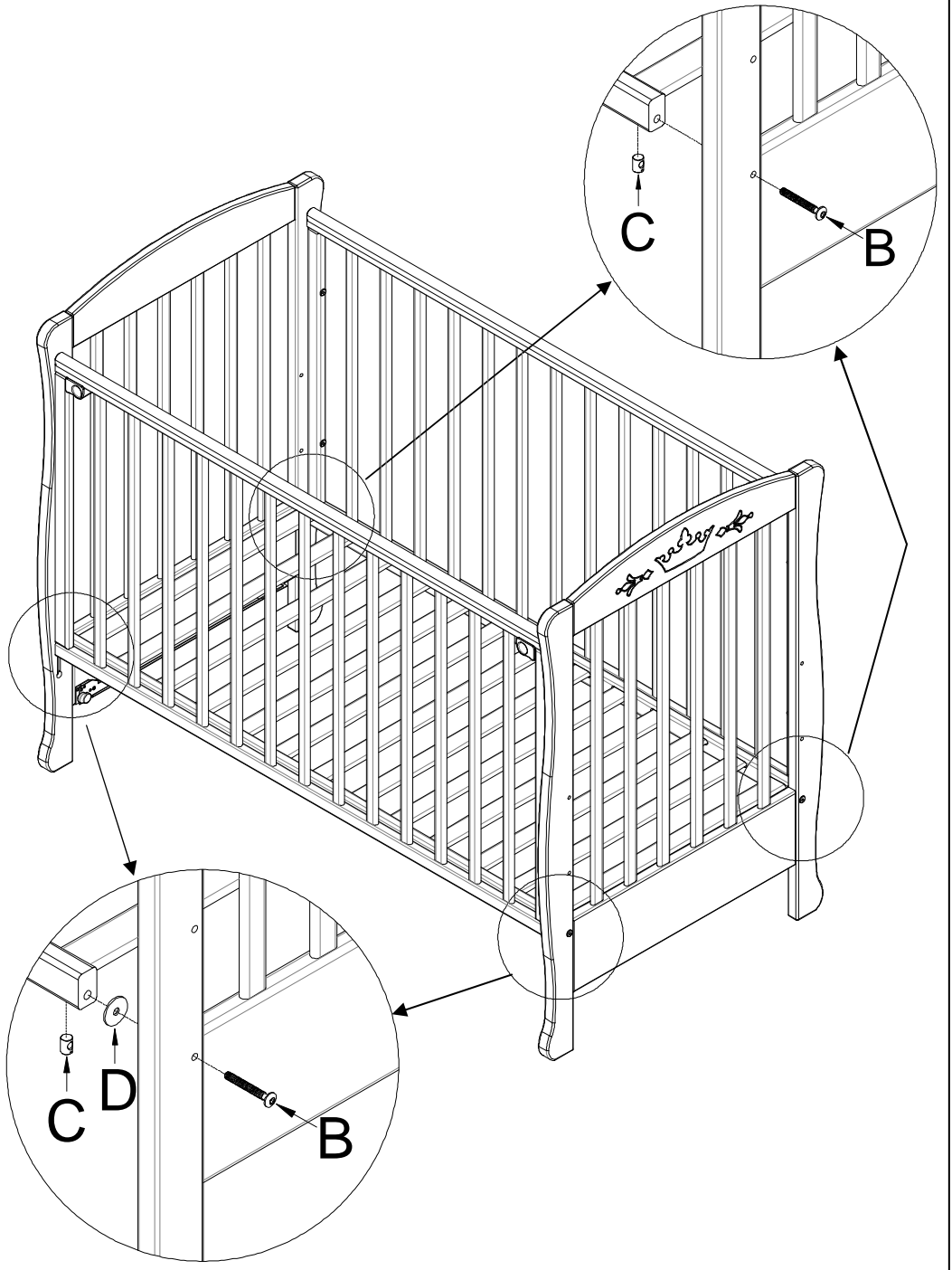




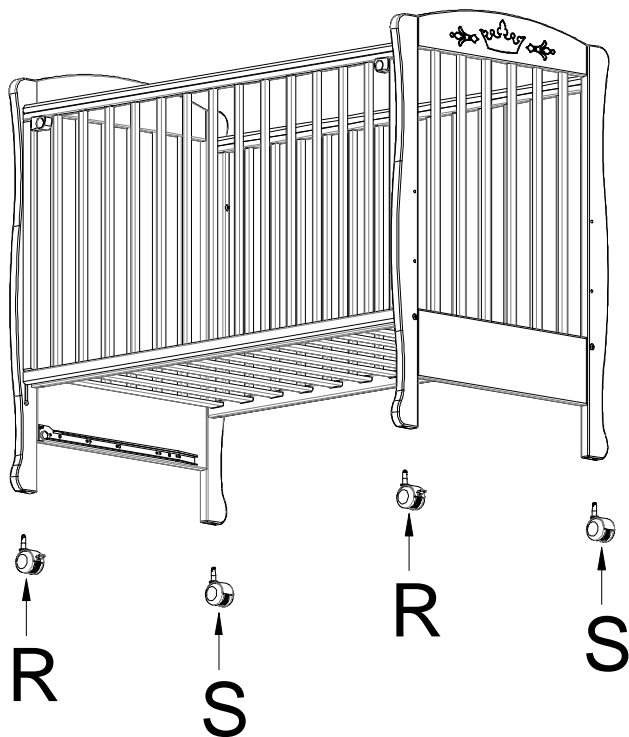


5

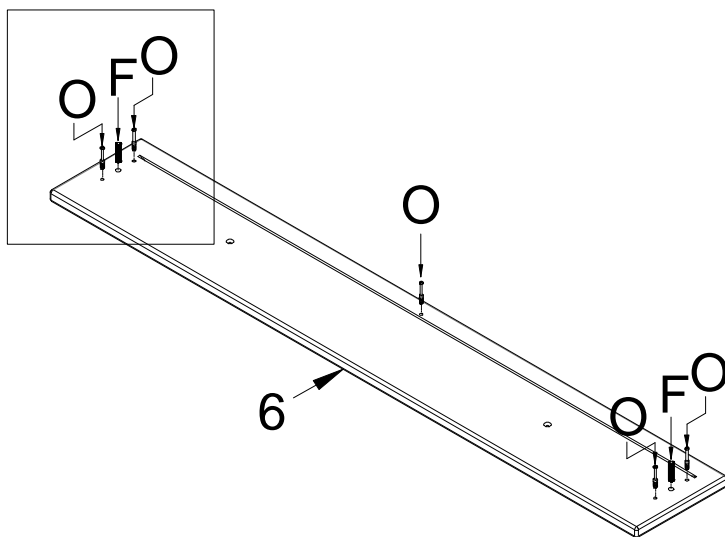


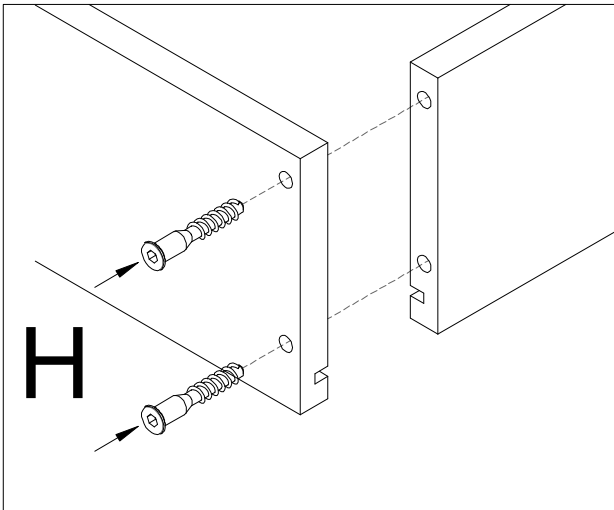
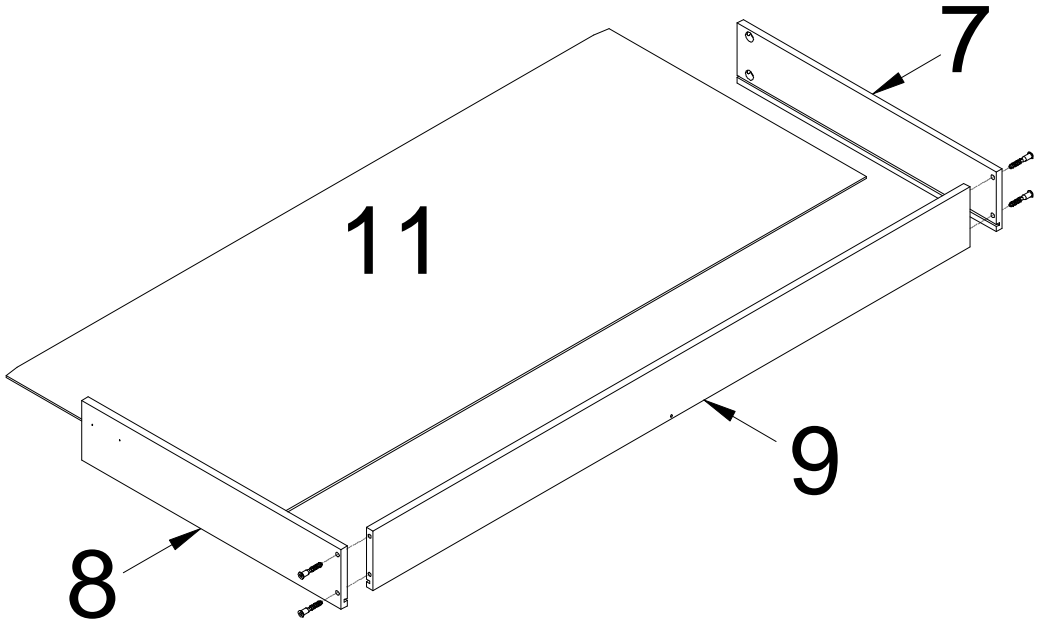


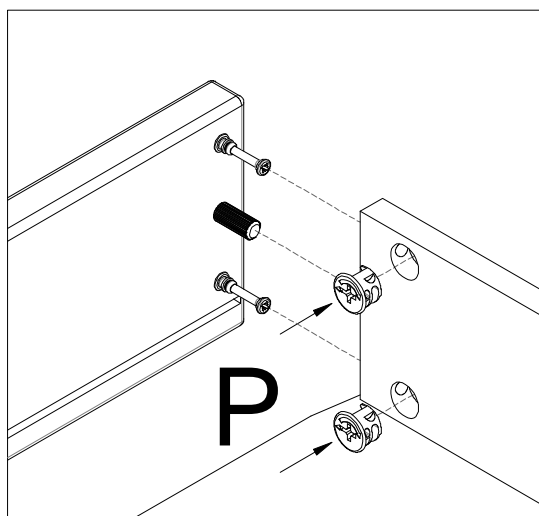
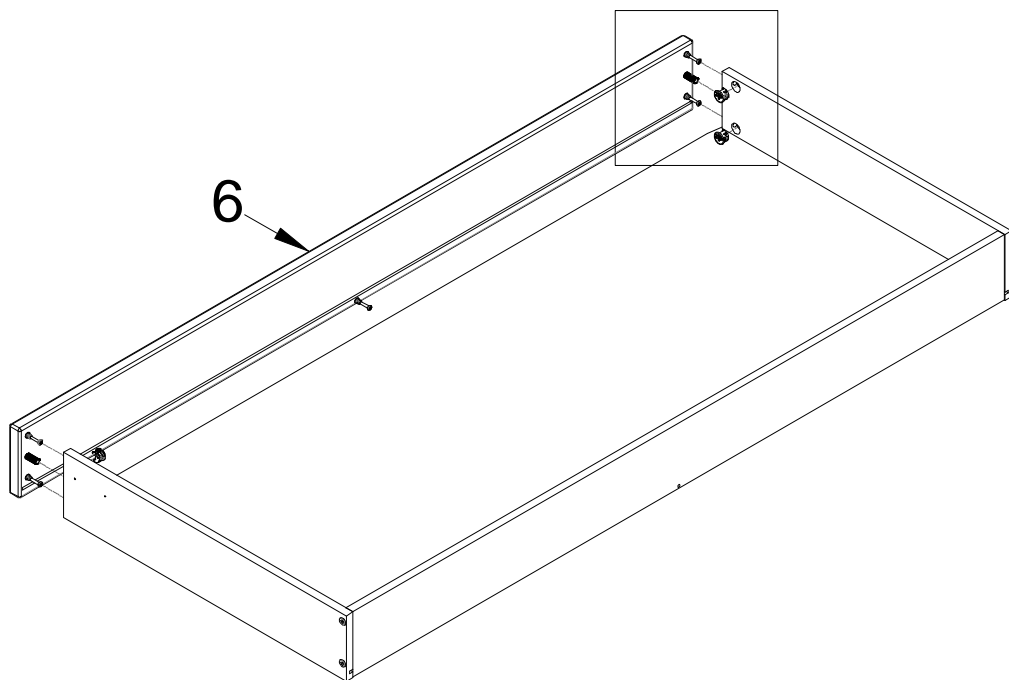
ШАГ - 6

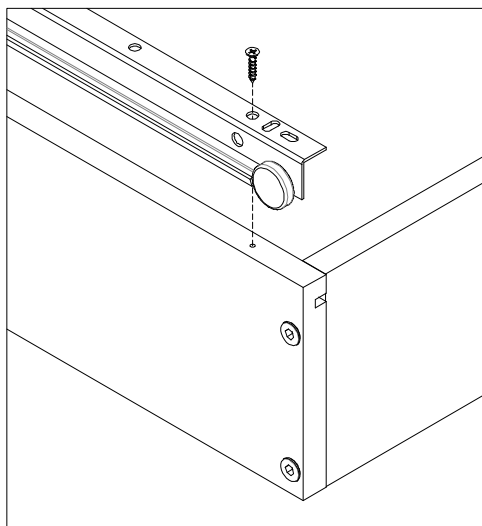
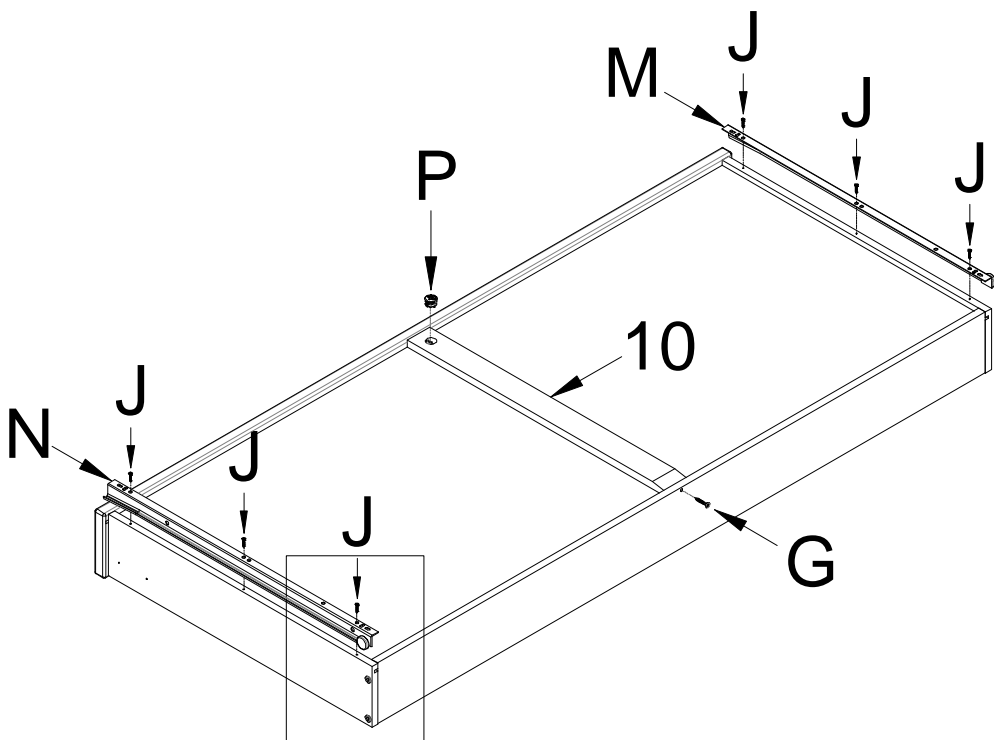


ШАГ - 7











## ВАЖНО!

- Нижнее положение - самое безопасное. Когда Ваш ребёнок сможет сидеть, опустите ложе ниже.
- Если Вы оставляете ребёнка без присмотра, всегда убедитесь, что боковина поднята.
- Никогда ничего не оставляйте в кроватке, что может служить опорой для вылезания ребёнка наружу, или представлять опасность удушья.
- Не ставьте Вашу кровать рядом с открытым огнём и другими источниками тепла, таких как, радиаторы, электрические или газовые горелки..
- Для кровати используется матрас 60\*120. Толщина матраса должна быть такой, чтобы расстояние от верхнего края боковины до матраса было не менее 50 см, при нижнем положении ложа, и меньше, или равно 20 см в верхнем положении.
- Вашу кроватку можно чистить с помощью мокрой тряпки. Никогда не используйте отбеливатель и абразивные материалы.
- Безопасность Вашего ребёнка – Ваша обязанность.

## ПЕРЕД СБОРКОЙ

- Распакуйте все части.
- Не выбрасывайте упаковку до того момента, пока не убедитесь в наличии всех деталей и комплекта фурнитуры.
- Прочитайте инструкцию полностью перед сборкой.
- Сборка может пройти легче, если Вам будут помогать.
- Следуйте каждому этапу сборки шаг за шагом.
- Все крепления должны быть полностью затянуты. Убедитесь в том, что никакие винты не потеряны, которыми ребёнок может пораниться.
- Регулярно проверяйте, как затянуты крепления.

**Инструкция по сборке имеет важное значение, поэтому, пожалуйста, внимательно прочитайте её и сохраните для дальнейшего использования.**