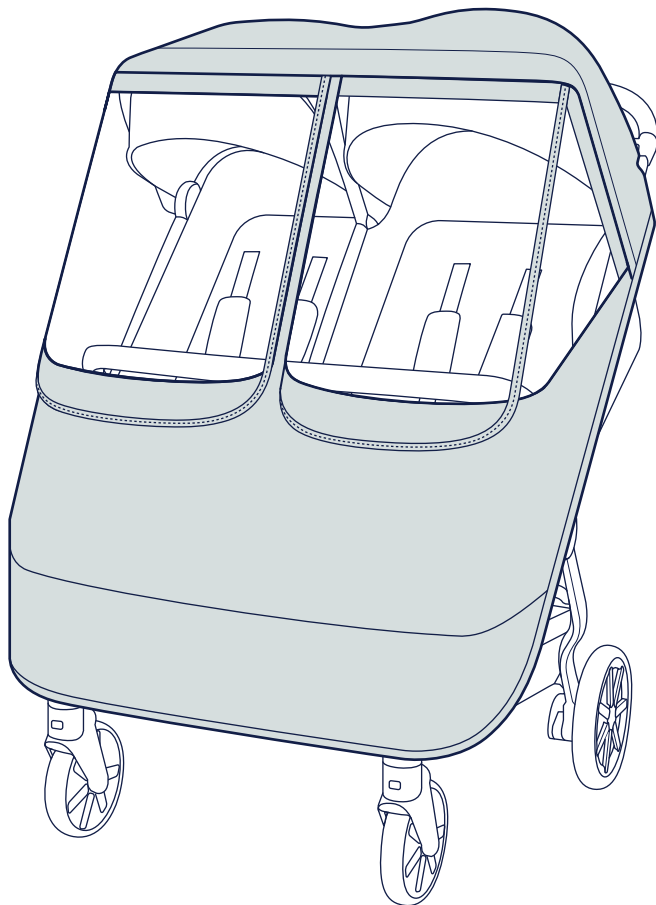
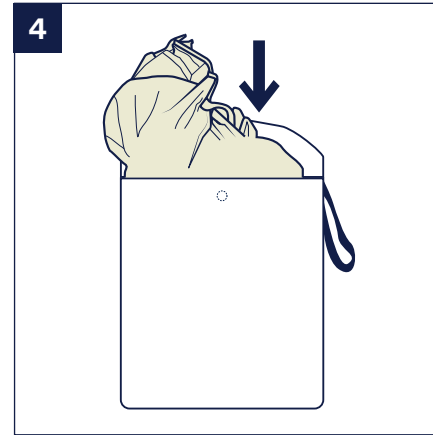
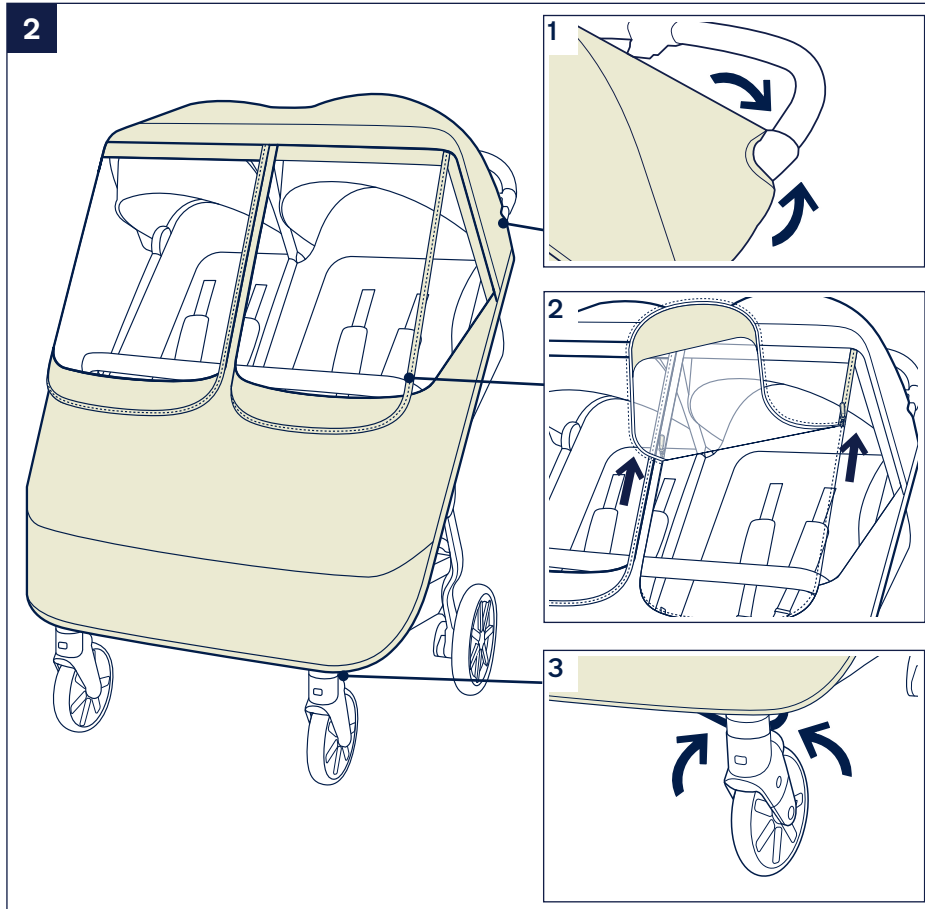
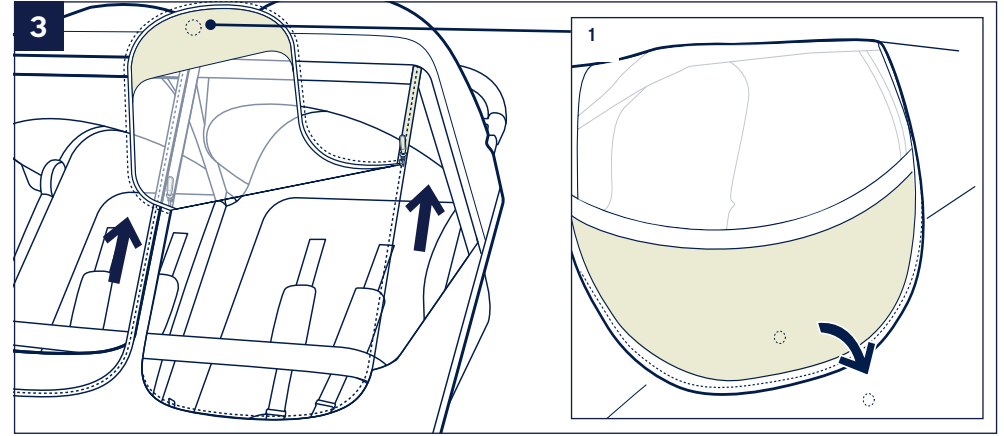
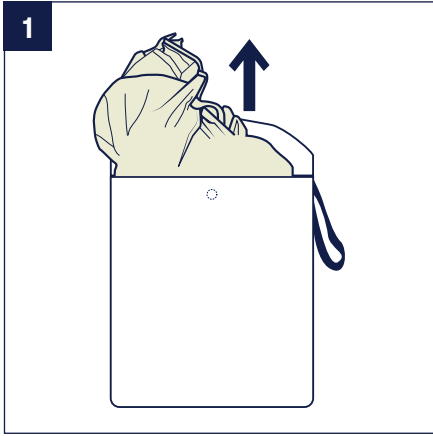


nuna®



trvl™ dubl
wind cover

IMPORTANT!
KEEP THESE INSTRUCTIONS
FOR FUTURE REFERENCE!
READ CAREFULLY





Thank you!

You've just purchased a Nuna product, and you can be sure that your child is getting the best there is. Our products are expertly engineered for safety, with luxury fabrics and sophisticated style. Whatever made you fall in love with Nuna, rest assured your adventures with your little one will be easier from now on, freeing you to enjoy more happy family moments together.



Contents

Product Information Limited Warranty Contact	3
Warnings	3
Product Use and Storage	3
Cleaning and Maintenance	3
Parts List	4
Français (FR)	5
Deutsch (DE)	7
Nederlands (NL)	9
Italiano (IT)	11
Español (ES)	13
Português (PT)	15
Polski (PL)	17
Čeština (CZ)	19
Slovenčina (SK)	21
Hrvatski (HR)	23
Slovenščina (SL)	25
Русский (RU)	27
Norsk (NO)	29
Svenska (SV)	31
Suomi (FI)	33
Dansk (DK)	35
Română (RO)	37
Ελληνικά (EL)	39
Türkçe (TR)	41
Magyar (HU)	43
български (BG)	45
العربية (AR)	47
繁體中文	49
簡體中文	51

Product Information

Model Number: _____

Manufactured Date: _____

Product Registration

(available for products purchased in the USA only)

Please fill in the above information. The model number and the manufactured in date are located on a label inside the bag.

To register your product please visit:
www.nunababy.com/register-gear

Limited Warranty

We have purposely designed our high-quality products so that they can grow with both your child and your family. Because we stand by our product, our gear is covered by a custom warranty per product, starting from the day it was purchased. Please have the proof of purchase, model number and manufactured in date available when you contact us.

For warranty information, please visit:
www.nunababy.com/warranty

Contact

For replacement parts, service, or additional questions, please contact our customer service department.

info@nunababy.com
www.nunababy.com

In the USA:
infousa@nunababy.com
nunababy.com
1.855.NUNA.USA

In the EU
Bright Children's Products GmbH
Barthstr. 4
80339 Munich
Germany

info@brightchildrensproducts.com

In the UK
Allison Baby UK Ltd,
Venture Point, Towers Business Park
Rugeley, Staffordshire, WS15 1UZ

info.uk@nunababy.eu

WARNING

Failure to follow these warnings and instructions could result in serious injury or death.

Adult assembly required.

DO NOT let the child play with this product

DO NOT leave the product exposed in the vicinity of a strong source of heat i.e. a radiator or open fire.

DO NOT use the product if any parts are damaged or missing.

To avoid any danger of suffocation, remove all plastic covers before using this item and destroy or keep away from babies and children.

A child's safety is your responsibility. **NEVER** leave your child unattended.

Use only on the Nuna TRVL dubl stroller.

DO NOT attempt to use on any other stroller or product.

ALWAYS check ventilation when the wind cover is on the product.

DO NOT place your child in the

stroller assembled with wind cover during hot weather.

DO NOT fold the stroller with the wind cover in place.

DO NOT fold the hard plastic window of the wind cover.

ALWAYS check that the wind cover is clean and dry before storing.

Wind cover cannot be used when PIPA Series Infant Carrier is attached to the stroller.

Both canopies must be in the opened position and armband in place to install the wind cover.

Product Use and Storage

- 1 - Open the storage bag and take out the wind cover. Please remove plastic film from windows before first use. (1)
- 2 - Open the stroller canopies. Then place the wind cover over the stroller.

Fix the wind cover onto the handle and front wheels with loop and hook fasteners. (2)-1 & (2)-3

If necessary, you can open the window (2)-2. Use magnet to attach the top of wind cover to keep the window fully opened. (3) & (3)-1
- 3 - When the wind cover is not in use, store it in the storage bag. (4)

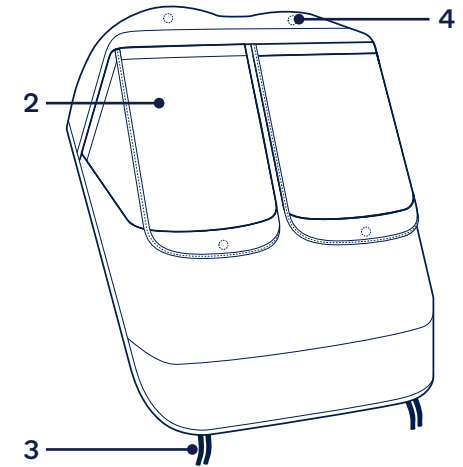
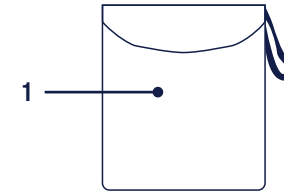
Cleaning and Maintenance

Wipe clean with damp cloth. Do not use bleach. Do not wring or twist. Please refer to the care label for instructions on cleaning the fabric.

Parts List

Make sure all parts are available before assembly. If any part is missing, please contact local retailer. No tools are required for assembly.

- 1 Carry Bag
- 2 Window
- 3 Loop And Hook Fasteners
- 4 Magnets



IMPORTANT – A LIRE ATTENTIVEMENT ET À CONSERVER POUR RÉFÉRENCE ULTÉRIEURE

Informations sur le produit

Numéro de modèle : _____

Date de fabrication : _____

Enregistrement du produit (disponible pour les produits achetés aux États-Unis uniquement)

Veillez indiquer les informations ci-dessus. Le numéro de modèle et la date de fabrication se situent sur une étiquette sur le produit.

Pour enregistrer votre produit, veuillez vous rendre sur le site suivant :

www.nunababy.com

Cliquez sur le lien « Enregistrer votre produit » dans la page d'accueil

Garantie

Nous avons conçu spécialement nos produits de haute qualité afin qu'ils puissent accompagner le développement de votre enfant et de votre famille. Nous soutenons notre produit en couvrant notre matériel par une garantie personnalisée, commençant le jour de son achat. Veuillez disposer de la preuve d'achat, du numéro de modèle et de la date de fabrication lorsque vous nous contactez.

Pour des informations sur la garantie, veuillez visiter :

www.nunababy.com

Cliquez sur le lien « Garantie » dans la page d'accueil

Contact

Pour des demandes de pièces de rechange, de service ou des questions supplémentaires sur la garantie, veuillez contacter notre service client.

info@nunababy.com

www.nunababy.com

⚠️ AVERTISSEMENT

Ne pas suivre ces avertissements et instructions peut conduire à de sérieuses blessures ou à la mort.

L'assemblage du produit doit être effectué par un adulte.

Ne laissez pas un enfant jouer avec ce produit.

NE PAS laisser le produit en contact avec une forte source de chaleur, telle qu'un radiateur ou un feu ouvert.

NE PAS utiliser le produit si des pièces sont endommagées ou manquantes.

Pour éviter tout risque de suffocation, retirez toutes les protections en plastique avant d'utiliser ce produit et détruisez-les ou conservez-les bien hors de portée des bébés et des enfants.

La sécurité de votre enfant est votre responsabilité. **NE JAMAIS** laisser votre enfant sans surveillance.

Utiliser uniquement sur la poussette Nuna TRVL doubl.

NE PAS tenter de l'utiliser sur une autre poussette ou produit.

TOUJOURS vérifier l'aération lorsque la housse de vent est sur le produit.

NE PAS placer votre enfant dans la poussette avec le coupe-vent poussette par temps chaud.

NE PAS plier la poussette avec le coupe-vent poussette en place.

NE PAS plier la fenêtre en plastique dur du coupe-vent poussette.

TOUJOURS vérifier que le coupe-vent poussette est propre et sèche avant de la ranger.

Le coupe-vent poussette ne peut pas être utilisé lorsqu'un siège-auto de la série PIPA est fixé sur la poussette.

Les deux canopys doivent être en position ouverte et le guidon doit être en place pour installer le coupe-vent poussette.

Utilisation et stockage du produit

1 - Ouvrez le sac de rangement et sortez le coupe-vent poussette. Veuillez retirer le film en plastique des fenêtres avant la première utilisation. (1)

2 - Ouvrez les canopys de la poussette. Placez ensuite l'habillage coupe-vent sur la poussette.

Attachez le coupe-vent poussette à la poignée et aux roues avant avec les boucles et les crochets. (2)-1 & (2)-3

Si nécessaire, vous pouvez ouvrir la fenêtre (2)-2. Utilisez l'aimant pour fixer le haut du coupe-vent poussette pour maintenir la fenêtre complètement ouverte. (3) & (3)-1

3 - Lorsque le coupe-vent poussette n'est pas utilisé, rangez-la dans le sac de rangement. (4)

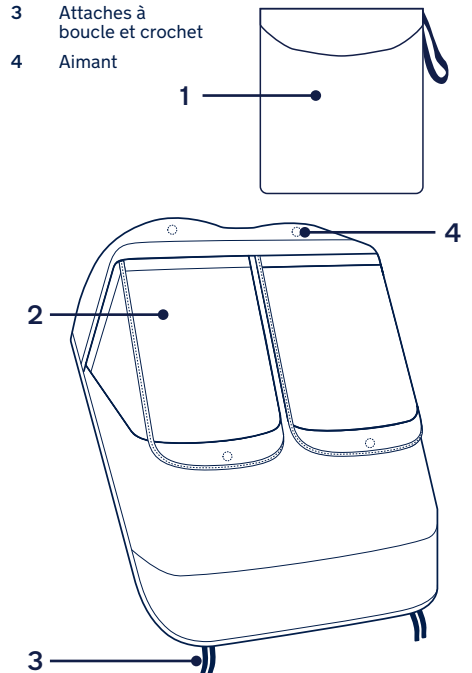
Nettoyage et maintenance

Il ne faut utiliser aucun agent de blanchiment. Chiffon humide uniquement. Ne pas essorer ni tordre. Veuillez vous référer à l'étiquette d'entretien pour les instructions de nettoyage des parties en tissu du produit.

Liste des pièces

Assurez-vous que toutes les pièces sont présentes avant le montage. Si une pièce est manquante, contactez votre revendeur local. Le montage ne nécessite aucun outil.

- 1 Sac de transport
- 2 Fenêtre
- 3 Attaches à boucle et crochet
- 4 Aimant



WICHTIG – BITTE SORGFÄLTIG LESEN UND FÜR SPÄTERES NACHLESEN UNBEDINGT AUFBEWAHREN

Produktdaten

Modellnummer: _____

Fertigungsdatum: _____

Product Registration (nur bei in den USA erworbenen Produkten verfügbar)

Um Ihr Produkt zu registrieren, tragen Sie bitte obige Informationen ein. Sie finden diese am Produktetikett. Füllen Sie anschließend die mit dem Produkt gelieferte.

Bitte registrieren Sie Ihr Produkt unter:

www.nunababy.com

Klicken Sie auf der Startseite auf den „Ausrüstung registrieren“-Link.

Garantie

Wir haben unsere hochwertigen Produkte so entwickelt, dass Sie mit Ihrem Kind und Ihrer Familie wachsen. Da wir uns durch unsere Produkte hervorheben, ist unser Sortiment je nach Produkt durch eine angepasste Garantie abgedeckt. Bitte halten Sie bei Kontaktaufnahme mit uns Kaufbeleg, Modellnummer und Fertigungsdatum bereit.

Garantieinformationen finden Sie unter:

www.nunababy.com

Klicken Sie auf der Startseite auf den „Garantie“-Link.

Kontakt

Wenden Sie sich für Ersatzteile, Service und weitere Garantiefragen an unseren Kundendienst.

info@nunababy.com

www.nunababy.com

⚠️ WARNUNG

Nichtbeachtung dieser
Warnungen und Anweisungen
könnte zu schweren
Verletzungen oder zum Tode
führen.

Das Produkt muss von einem Erwachsenen montiert werden.

Das Kind darf nicht mit diesem Produkt spielen.

Lassen Sie den Windschutz NICHT in der Nähe einer starken Wärmequelle, wie einem Heizkörper oder einem offenen Feuer stehen.

Verwenden Sie den Windschutz NICHT, falls Teile davon beschädigt sind oder fehlen.

Vermeiden Sie Erstickungsgefahr, indem Sie vor Benutzung des Windschutzes beide Sichtfenster öffnen.

Die Sicherheit Ihres Kindes liegt in Ihrer Verantwortung. Lassen Sie Ihr Kind NIEMALS unbeaufsichtigt.

Nur für den Nuna TRVL dubl Kinderwagen verwenden.

Nutzen sie den Windschutz NICHT auf einem anderen

Kinderwagen oder Produkt.

Überprüfen sie **IMMER**, ob ihr Kind ausreichend belüftet wird, wenn sie den Windschutz benutzen.

Setzen sie ihr Kind bei heißem Wetter **NICHT** in den Kinderwagen, wenn der Windschutz daran angebracht ist.

Klappen sie den Kinderwagen **NICHT** mit dem angebrachten Windschutz zusammen.

Klappen Sie das harte Kunststofffenster des Windschutzes **NICHT** zusammen.

Überprüfen sie **IMMER**, dass der Windschutz vor dem Verstauen sauber und trocken ist.

Der Windschutz kann nicht verwendet werden, wenn eine Babyschale der PIPA-Serie am Kinderwagen angebracht ist.

Zur Installation des Windschutzes müssen beide Verdecke geöffnet sein und die Armlehne muss angebracht sein.

Produktverwendung und -lagerung

- 1 - Öffnen Sie die Aufbewahrungstasche und nehmen Sie den Windschutz heraus. Bitte entfernen Sie vor der ersten Benutzung die Kunststoffolie von den Fenstern. (1)
- 2 - Öffnen Sie die Kinderwagenverdecke. Platzieren Sie dann den Windschutz über dem Kinderwagen.

Befestigen Sie den Windschutz mit Klettverschlüssen am Schiebebügel und an den Vorderräder. (2)-1 & (2)-3

Bei Bedarf können Sie das Sichtfenster öffnen. (2)-2 Magnete im oberen Bereich des Windschutzes sorgen dafür, dass Sichtfenster offen bleibt. (3) & (3)-1

- 3 - Wenn die Windabdeckung nicht verwendet wird, bewahren Sie sie in der Aufbewahrungstasche auf. (4)

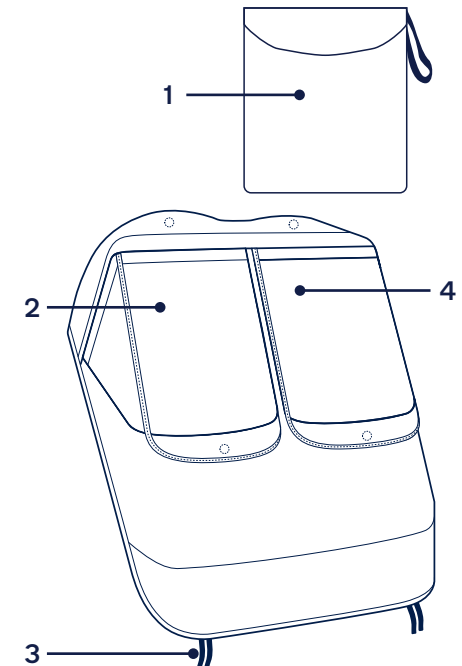
Reinigung und Wartung

Nicht bleichen. Nur Tuch anfeuchten. Nicht auswringen oder verdrehen. Bitte beachten Sie die Anweisungen auf dem Pflegeetikett zum Reinigen der Textilteile des Produktes.

Teileliste

Überprüfen Sie vor der Montage, ob alle Teile vorhanden sind. Falls etwas fehlen sollte, wenden Sie sich an Ihren Händler vor Ort. Für die Montage werden keine Werkzeuge benötigt.

- 1 Tragetasche
- 2 Sichtfenster
- 3 Schlaufen- und Hakenverschlüsse
- 4 Magnet



NUNA und alle zugehörigen Logos sind Marken.

BELANGRIJK! ZORGVULDIG LEZEN EN BEWAREN VOOR RAADPLEGING IN DE TOEKOMST

Productinformatie

Modelnummer: _____

Fabricagedatum: _____

Productregistratie (alleen beschikbaar voor producten aangeschaft in de VS)

Vul de bovenstaande informatie in. Het model en de fabricagedatum bevinden zich op een etiket op het product.

Ga voor het registreren van uw product naar:
www.nunababy.com
Klik op de link "Uitrusting registreren" op de homepage.

Garantie

Wij hebben onze hoogwaardige producten opzettelijk zo ontworpen dat ze kunnen mee kunnen groeien met zowel uw kind als uw familie. Omdat wij achter ons product staan, wordt onze uitrusting gedekt door een aangepaste garantie per product, beginnend op de dag van aanschaf. Houd het aankoopbewijs, het modelnummer en de fabricagedatum klaar als u contact met ons opneemt.

Ga voor garantie-informatie naar:
www.nunababy.com
Klik op de link "Garantie" op de homepage.

Contact

Neem contact op met onze klantenservice-afdelingen voor vervangende onderdelen, service of aanvullende vragen over de garantie.

info@nunababy.com
www.nunababy.com

⚠️ WAARSCHU WING

**Niet-naleving van de
waarschuwingen en de
instructies kan ernstig letsel of
de dood veroorzaken.**

Montage door volwassene
vereist.

Laat het kind niet met dit artikel
spelen.

NIET het product laten staan
in de buurt van een krachtige
warmtebron zoals een kachel of
open vuur.

Het product **NIET** gebuiken
bij gebroken of ontbrekende
onderdelen.

Om gevaar voor verstikking
te voorkomen, moet u alle
plastic afdekkingen verwijderen
voordat u dit product gebruikt
en deze vernietigen of uit de
buurt van baby's en kinderen
houden.

De veiligheid van uw kind is uw
verantwoordelijkheid. Laat uw
kind **NOOIT** onbeheerd achter.

Gebruik alleen op de Nuna
TRVL dubl kinderwagen.

NIET proberen te gebruiken
op een andere kinderwagen of
product.

ALTIJD de ventilatie controleren
wanneer de windkap op het
product zit.

NIET uw kind in de kinderwagen
plaatsen met de windkap bij
warm weer.

NIET de kinderwagen inklappen
met de windkap op zijn plaats.

Vouw het hard plastic raampje
van de windkap **NIET** op.

ALTIJD controleren dat de
windkap schoon en droog is
voordat u deze opbergt.

De windkap kan niet worden
gebruikt wanneer de
babydraagmodule van de
PIPA-serie is bevestigd aan de
wandelwagen.

Beide kappen moeten in de
geopende stand staan en de
armsteun geplaatst om de
windkap te installeren.

Productgebruik en opslag

- 1 - Open de opbergtas en haal de windkap eruit. Verwijder de plastic folie van de raampjes voorafgaand aan eerste gebruik. (1)
- 2 - Open de kappen van de wandelwagen. Plaats de windkap dan over de wandelwagen.
Bevestig de windkap op de hendel en voorwielen met klittenbandsluiting. (2)-1 & (2)-3

Indien nodig kunt u het raampje openen (2)-2. Gebruik de magneet om de bovenkant van de windkap te bevestigen om het raampje volledig geopend te houden. (3) & (3)-1

- 3 - Wanneer de windkap niet in gebruik is, berg deze op in de opbergtas. (4)

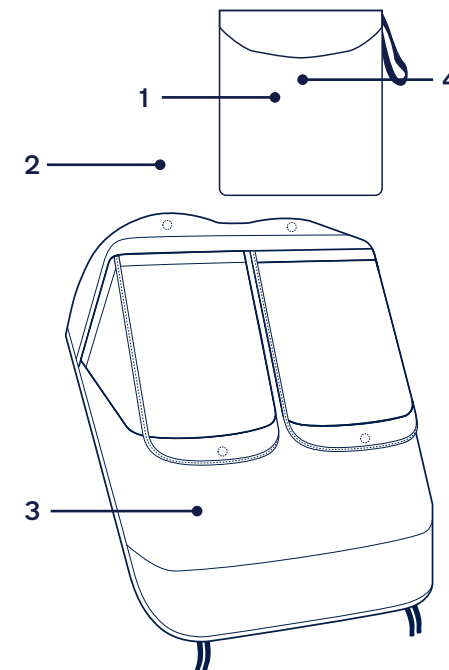
Reiniging en onderhoud

Geen bleekmiddel. Alleen afvegen met een vochtige doek. Niet uitwringen of draaien. Raadpleeg het verzorgingslabel voor instructies betreffende reiniging van de stoffen onderdelen van het product.

Onderdelenlijst

Zorg dat alle onderdelen voor het opslaan droog zijn. Als er items ontbreken of beschadigd zijn, kunt u contact opnemen met uw leverancier. Voor de montage is geen gereedschap nodig.

- 1 Draagtas
- 2 Raam
- 3 Lus- en haaksluitingen
- 4 Magneet



NUNA en alle bijbehorende logo's zijn handelsmerken.

IMPORTANTE! LEGGERE ATTENTAMENTE E CONSERVARE PER RIFERIMENTO FUTURO

Informazioni sul prodotto

Numero modello: _____

Data di produzione: _____

Registrazione del prodotto (disponibile solo per i prodotti acquistati negli USA)

Inserire le suddette informazioni. Numero modello e data di all in one line si trovano su un'etichetta del prodotto.

Per registrare il prodotto, visitare il sito:

www.nunababy.com

Fare clic sul link "Registra all in one line" nella homepage.

Garanzia

Abbiamo progettato appositamente i nostri prodotti di alta qualità in modo che crescano con il bambino e con la famiglia. Poiché crediamo nel nostro prodotto, i meccanismi sono coperti da una garanzia personalizzata per prodotto che comincia dal giorno dell'acquisto. Al momento di contattarci, sono necessari la prova d'acquisto, il numero di modello e la data di produzione.

Per informazioni sulla garanzia, visitare il sito:

www.nunababy.com

Fare clic sul link "Garanzia" nella homepage.

Recapito

Per la sostituzione di parti, manutenzione o domande sulla garanzia, contattare il dipartimento di assistenza al cliente.

info@nunababy.com

www.nunababy.com

⚠ AVVERTENZE

La mancata osservanza delle seguenti avvertenze e istruzioni potrebbe causare lesioni gravi o decesso.

Il prodotto deve essere montato solo da adulti.

Evitare che i bambini giochino con questo prodotto.

NON lasciare il prodotto esposto nei pressi di forti fonti di calore, come ad esempio un radiatore o una fiamma libera.

NON utilizzare il prodotto nel caso in cui alcuni componenti siano danneggiati o mancanti.

Per evitare il pericolo di soffocamento, prima di ogni utilizzo togliere tutte le coperture di plastica ed eliminarle o tenerle lontane da neonati e bambini.

La sicurezza di tuo figlio è tua responsabilità. **NON** lasciare mai tuo figlio incustodito.

Utilizzare solo sul passeggino Nuna TRVL dubl.

NON tentare di utilizzare su un altro passeggino o prodotto.

SEMPRE controllare la ventilazione quando la protezione antivento è sul prodotto.

NON mettere tuo figlio nel passeggino con la protezione antivento durante il caldo.

NON chiudere il passeggino con la protezione antivento in posizione.

NON piegare la finestra in plastica dura della protezione antivento.

SEMPRE controllare che la protezione antivento sia pulita e asciutta prima di riporla.

La protezione antivento non può essere utilizzata quando il seggiolino auto serie PIPA è fissato al passeggino.

Entrambe le capottine devono essere in posizione aperta e il maniglione di sicurezza in posizione per installare la protezione antivento.

Uso e conservazione del prodotto

1- Aprire la borsa di conservazione e tirare fuori la protezione antivento. Rimuovere la pellicola di plastica dalle finestre prima del primo utilizzo. (1)

2- Aprire le capottine del passeggino. Quindi, collocare la protezione antivento sul passeggino.

Fissare la protezione antivento sul maniglione di spinta e sulle ruote anteriori con chiusure in velcro (2)-1 & (2)-3

Se necessario, è possibile aprire la finestra (2)-2. Utilizzare un magnete per fissare la parte superiore della protezione antivento per mantenere la finestra completamente aperta. (3) & (3)-1

3 - Quando la protezione antivento non è in uso, riponila nella borsa di conservazione. (4)

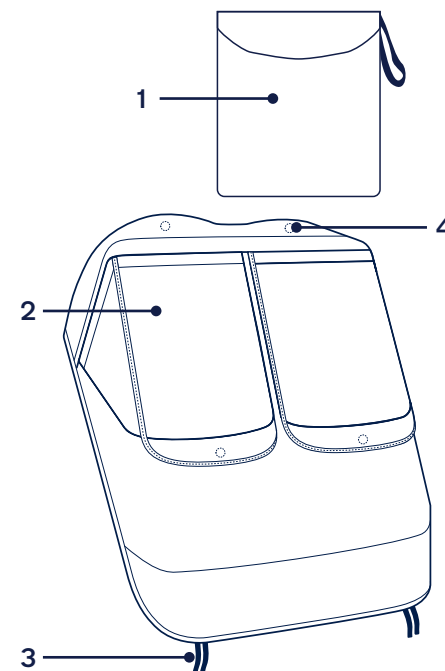
Pulizia e manutenzione

Non usare candeggina. Solo panno umido. Non strizzare o torcere. Fare riferimento all'etichetta con le istruzioni di lavaggio per pulire il tessuto del prodotto.

Elenco parti

Assicurarsi che tutti i pezzi siano disponibili prima dell'assemblaggio. Se manca qualche pezzo, contattare il rivenditore locale. Per l'assemblaggio non è necessario nessun attrezzo.

- 1 Borsa di conservazione
- 2 Finestra
- 3 Chiusure a strappo
- 4 Magnete



NUNA e tutti i logo associati sono marchi di fabbrica.

¡IMPORTANTE! LEAR DETENIDAMENTE Y CONSERVAR PARA FUTURAS CONSULTAS

Información del producto

Número de modelo: _____

Fecha de fabricación: _____

Registro del producto (disponible solo para productos comprados en EE. UU.)

Rellene la información anterior. El número de modelo y la fecha de fabricación se encuentran en la etiqueta del producto.

Para registrar su producto, visite:
www.nunababy.com

Haga clic en el enlace "Registrar Equipo" en la página de inicio.

Garantía

Hemos diseñado a propósito nuestros productos de alta calidad para que puedan crecer tanto con su hijo como con su familia. Como respaldamos nuestros productos, nuestros artículos están cubiertos por una garantía a medida para cada producto, a partir de la fecha en la que fue adquirido. Tenga preparada la prueba de compra, el número de modelo y la fecha de fabricación cuando se ponga en contacto con nosotros.

Para obtener información acerca de la garantía, visite:
www.nunababy.com

Haga clic en el enlace "Garantía" en la página de inicio.

Contacto

Para obtener información sobre piezas de repuesto y servicio técnico, o para resolver dudas acerca de la garantía adicional, póngase en contacto con nuestro departamento de atención al cliente.

info@nunababy.com
www.nunababy.com

⚠️ ADVERTENCIA

Si no sigue las advertencias e instrucciones que se exponen a continuación, podría provocar graves lesiones o, incluso, la muerte.

El montaje solo podrá ser realizado por personas adultas.

No deje que el niño juegue con este producto.

NO deje el producto expuesto cerca de una fuente que desprenda demasiado calor como, por ejemplo, un radiador o una chimenea.

NO utilice el producto si falta alguna de sus piezas o si alguna de ellas está dañada.

Para evitar el riesgo de asfixia, retire los plásticos que lo recubren antes de utilizar este producto y destrúyalos o manténgalos fuera del alcance de bebés y niños.

La seguridad de su hijo es su responsabilidad. **NUNCA** deje a su hijo sin supervisión.

Usar solo en el cochecito Nuna TRVL dubl.

NO intente usarlo en otro cochecito o producto.

SIEMPRE verifique la ventilación cuando la cubierta contra el viento esté en el producto.

NO coloque a su hijo en el cochecito con la cubierta contra el viento durante el clima cálido.

NO pliegue el cochecito con la cubierta contra el viento en su lugar.

NO pliegue la ventana de plástico duro de la funda cortavientos.

SIEMPRE verifique que la cubierta contra el viento esté limpia y seca antes de guardarla.

La funda cortavientos no puede utilizarse cuando el portabebés de la serie PIPA está acoplado al cochecito.

Ambas capotas deben estar en posición abierta y la barra en su sitio para instalar la funda cortavientos.

Uso y almacenamiento del producto

1 - Abra la bolsa de almacenamiento y saque la cubierta contra el viento. Retire la película de plástico de las ventanas antes del primer uso. (1)

2 - Abre las capotas del cochecito. A continuación, coloque la funda cortavientos sobre el cochecito.

Fije la funda cortavientos al asa y a las ruedas delanteras con los velcros. (2)-1 & (2)-3

Si es necesario, puede abrir la ventana (2)-2. Utilice un imán para acoplar la parte superior de la funda cortavientos para mantener la ventana completamente abierta. (3) & (3)-1

3 - Cuando la cubierta contra el viento no esté en uso, guárdela en la bolsa de almacenamiento. (4)

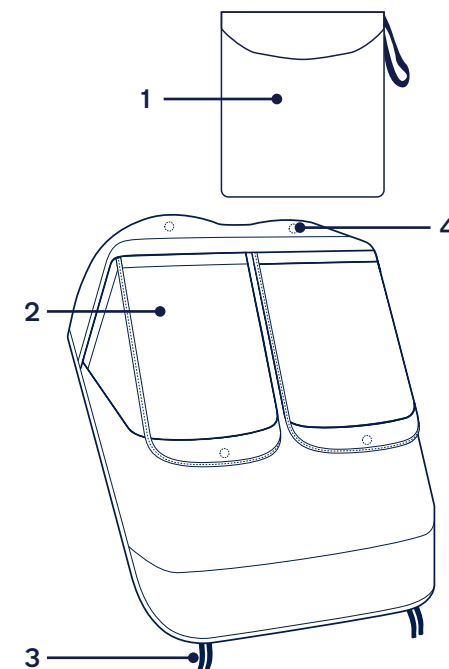
Limpeza y mantenimiento

No utilice lejía. Limpiar solo con un paño húmedo. No estrujar ni retorcer. Consulte la etiqueta de cuidados para obtener instrucciones sobre cómo limpiar las partes de tela del producto.

Lista de piezas

Asegúrese de que están disponibles todas las piezas antes de montar el producto. Si falta alguna pieza, póngase en contacto con su proveedor local. No se necesita ninguna herramienta para el montaje.

- 1 Bolsa de transporte
- 2 Ventana
- 3 Cierres de bucle y gancho
- 4 Imán



NUNA y todos los logotipos asociados son marcas comerciales.

IMPORTANTE! LEIA ATENTAMENTE E GUARDE PARA FUTURA REFERÊNCIA

Informações sobre o produto

Número de modelo: _____

Data de fabrico: _____

Registo do produto (disponível apenas para produtos adquiridos nos EUA)

Preencha as informações acima. O número de modelo número e a data de fabrico estão localizadas na etiqueta do produto.

Para registar o seu produto, visite:
www.nunababy.com
Clique no link "Registar equipamento" na página inicial.

Garantia

Concebemos propositadamente os nossos produtos de alta qualidade para que possam acompanhar o crescimento do seu filho e da sua família. Porque confiamos nos nossos produtos, os nossos equipamentos estão cobertos por uma garantia personalizada por produto, a partir do dia da respetiva compra. Quando nos contactar, tenha disponíveis o comprovativo de compra, o número do modelo e a data de fabrico.

Para obter informações sobre a garantia, visite:
www.nunababy.com
Clique no link "Garantia" na página inicial.

Contactos

Para peças de substituição, assistência técnica ou outras questões sobre a garantia, contacte o nosso departamento do apoio ao cliente.

info@nunababy.com
www.nunababy.com

⚠ AVISO

O incumprimento dos avisos e instruções pode resultar em lesões graves ou morte.

A montagem deverá ser efetuada por adultos.

Não deixe a criança brincar com este produto.

NÃO deixe o produto exposto próximo de uma fonte de calor forte, como um radiador ou chamas vivas.

NÃO utilize o produto se alguma das peças estiver danificada ou em falta.

Para evitar o risco de asfixia, remova todos os revestimentos de plástico antes de utilizar este artigo e destrua-os ou mantenha-os fora do alcance de bebês e crianças.

A segurança do seu filho é sua responsabilidade. **NUNCA** deixe seu filho sem supervisão.

Use apenas no carrinho de bebê Nuna TRVL dubl.

NÃO tente usar em outro carrinho ou produto.

SEMPRE verifique a ventilação quando a capa contra vento estiver no produto.

NÃO coloque seu filho no carrinho de bebê com a capa contra vento durante o clima quente.

NÃO dobre o carrinho de bebê com a capa contra vento no lugar.

NÃO dobre a janela de plástico duro do protetor de vento.

SEMPRE verifique se a capa contra vento está limpa e seca antes de guardá-la.

O protetor de vento não pode ser utilizado quando o transportador para bebês da série PIPA estiver instalado no carrinho de bebê.

Para instalar o protetor de vento, ambas as coberturas devem estar abertas e a barra de proteção instalada.

Uso e armazenamento do produto

- 1 - Abra a bolsa de armazenamento e retire a capa contra o vento. Retire a película de plástico das janelas antes da primeira utilização. (1)
- 2 - Abra as coberturas do carrinho de bebê. Em seguida, coloque o protetor de vento no carrinho de bebê.

Prenda o protetor de vento na pega e nas rodas dianteiras com os velcros. (2)-1 & (2)-3

Se necessário, pode abrir a janela (2)-2. Utilize o íman para prender a parte superior do protetor de vento para manter a janela totalmente aberta. (3) & (3)-1

- 3 - Quando a capa contra o vento não estiver em uso, guarde-a na bolsa de armazenamento. (4)

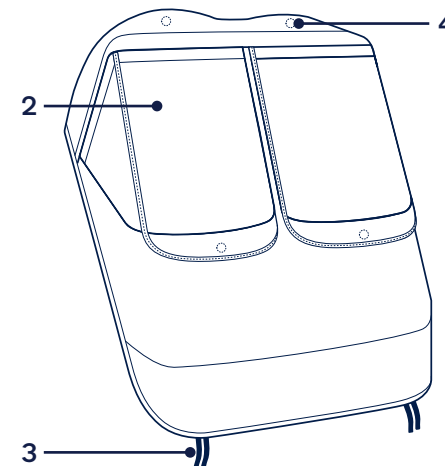
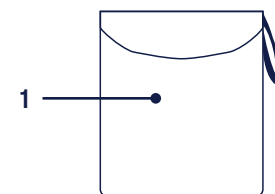
Limpeza e manutenção

Sem lixívia. Pano húmido apenas. Não torcer ou dobrar. Consulte a etiqueta para obter instruções sobre a limpeza de partes do tecido do produto.

Lista de componentes

Certifique-se de que todas as peças estão disponíveis antes da montagem. Se alguma peça estiver em falta, contacte o revendedor local. Não são necessárias ferramentas para a montagem.

- 1 Bolsa de transporte
- 2 Janela
- 3 Fechos de laço e gancho
- 4 Íman



NUNA e todos os logótipos associados são marcas comerciais.

WAŻNE! PRZED UŻYCIEM PROSIMY ZAPOZNAĆ SIĘ Z ZAWIERAJĄCĄ WAŻNE INFORMACJE INSTRUKCJĄ I ZACHOWAĆ JĄ NA PRZYSZŁY UŻYTEK. CZYTAJ UWAŻNIE.

Informacje o produkcie

Numer modelu: _____

Data produkcji: _____

Rejestracja produktu (dostępna dla produktów zakupionych wyłącznie w USA)

Proszę wpisać informacje powyżej. Numer modelu i data produkcji znajdują się na etykiecie na produkcie.

Aby zarejestrować produkt odwiedź stronę:
www.nunababy.com
Kliknij łącze „Zarejestruj produkt” na stronie domowej.

Gwarancja

Nasze wysokiej jakości produkty projektowane są celowo tak, że mogą rosnąć wraz z dzieckiem i rodziną. Ponieważ troszczymy się o nasze produkty, są one objęte gwarancją produktową, rozpoczynającą się w dniu zakupu. W razie kontaktu z nami prosimy o przygotowanie dowodu zakupu, numeru modelu oraz daty produkcji.

W celu uzyskania informacji o gwarancji, należy odwiedzić stronę internetową:
www.nunababy.com
Kliknij łącze „Gwarancja” na stronie domowej.

Kontakt

W celu uzyskania informacji na temat części zamiennych, serwisu lub jakichkolwiek dodatkowych pytań należy skontaktować się z naszym działem obsługi klienta

info@nunababy.com
www.nunababy.com

⚠️ OSTRZEŻENIE

Niestosowanie się do tych ostrzeżeń i instrukcji, może spowodować poważne obrażenia lub śmierć.

Wymagany jest montaż przez osobę dorosłą.

Nie należy pozwalać dziecku na zabawę z tym produktem.

NIE należy pozostawiać produktu w pobliżu silnych źródeł ciepła, np. w pobliżu grzejnika lub otwartego ognia.

NIE należy używać produktu, jeżeli jakiegokolwiek jego części są uszkodzone albo, gdy ich brakuje.

Aby uniknąć możliwości uduszenia, przed użyciem

tego elementu należy usunąć i zniszczyć albo umieścić z dala od niemowląt i dzieci, wszelkie plastikowe pokrywy.

Bezpieczeństwo Twojego dziecka jest Twoją odpowiedzialnością. **NIGDY** nie zostawiaj dziecka bez opieki.

Używaj tylko na wózku Nuna TRVL dubl.

NIE próbuj używać na innym wózku lub produkcie.

ZAWSZE sprawdzaj wentylację, gdy osłona przeciwwiatrowa jest na produkcie.

NIE umieszczaj dziecka w wózku z osłoną przeciwwiatrową podczas gorącej pogody.

NIE składaj wózka z osłoną przeciwwiatrową na miejscu.

NIE należy składać okna osłony przeciwwiatrowej z twardego plastiku.

ZAWSZE sprawdzaj, czy osłona przeciwwiatrowa jest czysta i sucha przed przechowywaniem.

Osłony przeciwwiatrowej nie można używać, gdy nosidełko dla niemowląt serii PIPA jest przymocowane do wózka.

Aby zamontować osłonę przeciwwiatrową, muszą być otwarte oba daszki, a poprzeczka założona na jej miejsce.

Użycie i przechowywanie produktu

1 - Otwórz torbę do przechowywania i wyjmij osłonę przeciwwiatrową. Przed pierwszym użyciem należy zdjąć z okien plastikową folię. (1)

2 - Otwórz daszki wózka. Następnie umieść osłonę przeciwwiatrową nad wózkiem.

Przymocuj osłonę przeciwwiatrową do uchwyty i przednich kół za pomocą zapięć na rzepy. (2)-1 & (2)-3

W razie potrzeby można otworzyć okno (2)-2. Użyj magnes do przymocowania górnej części osłony przeciwwiatrowej, aby utrzymać okno całkowicie otwarte. (3) & (3)-1

3 - Gdy osłona przeciwwiatrowa nie jest używana, przechowuj ją w torbie do przechowywania. (4)

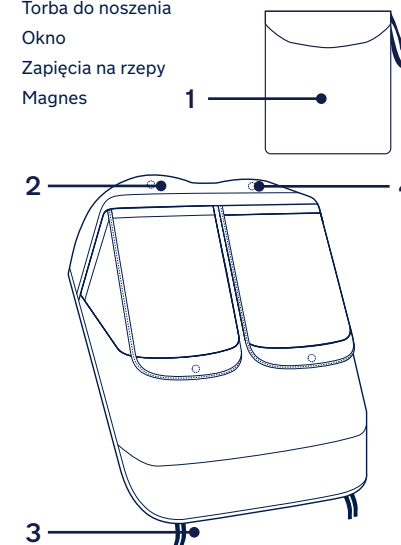
Czyszczenie i konserwacja

Nie wolno stosować środków wybielających. Wycierać należy wyłącznie po nawilżeniu. Nie należy wyciskać lub wykręcać. Należy sprawdzić na etykiecie konserwacji instrukcje dotyczące czyszczenia części z tkaniny produktu.

Lista części

Upewnij się, że posiadasz wszystkie części zanim rozpoczniesz proces montażu. Jeśli którejś z części brakuje, należy się skontaktować z lokalnym sprzedawcą. Montaż nie wymaga użycia żadnych dodatkowych narzędzi.

- 1 Torba do noszenia
- 2 Okno
- 3 Zapięcia na rzepy
- 4 Magnes



DŮLEŽITÉ, POKYNY SI POZORNĚ PŘEČTĚTE A USCHOVEJTE PRO POZDĚJŠÍ POUŽITÍ

Informace o produktu

Číslo modelu: _____

Datum výroby: _____

Registrace produktu (k dispozici pouze pro produkty zakoupené v USA)

Vyplňte výše uvedené informace. Číslo modelu a datum výroby jsou uvedeny na štítku na produktu.

Svůj produkt můžete zaregistrovat na webu:
www.nunababy.com
Klikněte na odkaz „Registrace produktu“ na domovské stránce.

Záruka

Naše vysoce kvalitní produkty jsou navrženy tak, aby mohly růst s vaším dítětem i s vaší rodinou. Protože si za svým produktem stojíme, vztahuje se na něj záruka dva roky, která začíná platit dnem jeho zakoupení. Než nás budete kontaktovat, připravte si doklad o zakoupení, číslo modelu a datum výroby.

Informace o záruce najdete na webu:
www.nunababy.com
Klikněte na odkaz „Záruka“ na domovské stránce.

Kontakt

V případě náhradních dílů, servisu nebo dalších dotazů k záruce kontaktujte prosím naše oddělení zákaznického servisu.

info@nunababy.com
www.nunababy.com

VAROVÁNÍ

Nedodržení těchto varování a pokynů může vést k vážnému zranění nebo smrti.

Sestavení smí provést pouze

dospělá osoba.

Nedovolte, aby si dítě s tímto výrobkem hrálo.

NENECHÁVEJTE tento výrobek v bezprostřední blízkosti silného zdroje tepla, například radiátoru nebo krbu.

NEPOUŽÍVEJTE tento výrobek, pokud jsou některé části poškozené nebo chybí.

Aby se zabránilo nebezpečí udušení, před používáním tohoto předmětu odstraňte a zlikvidujte všechny plastové kryty nebo je uchovávejte mimo dosah novorozenců a dětí.

Bezpečnost vašeho dítěte je vaší odpovědností. **NIKDY** nenechávejte své dítě bez dozoru.

Používejte pouze na kočárku Nuna TRVL dubl.

NEPOKOUŠEJTE se používat na jiném kočárku nebo produktu.

VŽDY zkontrolujte ventilaci, když je na produktu kryt proti větru.

NEVKLÁDEJTE své dítě do kočárku s krytem proti větru během horkého počasí.

NESKLÁDEJTE kočárek s krytem proti větru na místě.

NEROZKLÁDEJTE okénko z tvrdého plastu na krytu proti větru.

VŽDY zkontrolujte, zda je kryt proti větru čistý a suchý před uložením.

Kryt proti větru nelze používat, když je nosítko na novorozence řady PIPA připevněno ke kočárku.

Aby bylo možné nainstalovat kryt proti větru, musí být obě stříšky v otevřené poloze a opěrka rukou musí být na místě.

Použití a skladování produktu

1 - Otevřete úložnou tašku a vyjměte kryt proti větru. Před prvním použitím odstraňte plastovou fólii z okének. (1)

2 - Otevřete stříšky kočárku. Potom nasadte kryt proti větru přes kočárek.

Připevněte kryt proti větru na rukojeť a přední kolečka pomocí suchých zipů (2)-1 & (2)-3

V případě nutnosti můžete okénko otevřít (2)-2. Pomocí magnetu připevněte horní stranu krytu proti větru tak, aby bylo okénko zcela otevřené. (3) & (3)-1

3 - Když kryt proti větru nepoužíváte, uložte ho do úložné tašky. (4)

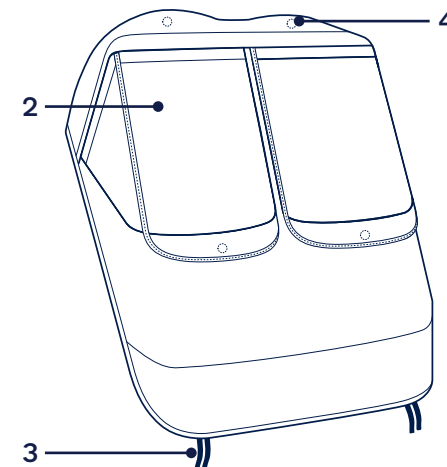
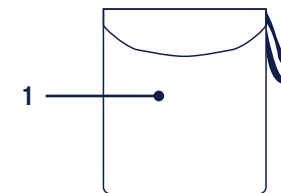
Czyszczenie i konserwacja

Nie wolno stosować środków wybielających. Wycierać należy wyłącznie po nawilżeniu. Nie należy wyciskać lub wykręcać. Należy sprawdzić na etykiecie konserwacji instrukcje dotyczące czyszczenia części z tkaniny produktu.

Seznam dílů

Před sestavením se ujistěte, že nechybí žádné součásti. V případě, že některá součást chybí, kontaktujte prodejce. K sestavení nejsou zapotřebí žádné nástroje.

- 1 Taška na přenašení
- 2 Okno
- 3 Smyčkové a háčkové uzávěry
- 4 Magnet



DÔLEŽITÉ PRED POUŽITÍM PREČÍTAJTE POZORNE TENTO NÁVOD A USCHOVAJTE HO PRE BUDÚCU POTREBU

Informácie o výrobku

Číslo modelu: _____

Dátum výroby: _____

Registrácia výrobku (k dispozícii len pre výrobky zakupene v USA)

Prosíme, vyplňte informácie vyššie. Číslo modelu a dátum výroby sú umiestnené na štítku na výrobku.

Aby ste svoj výrobok zaregistrovali, navštívte:
www.nunababy.com

Na domovskej stránke kliknite na odkaz „Registrovať produkt“.

Záruka

Zámerne sme navrhli naše výrobky vysokej kvality tak, aby mohli rásť s vašim dieťaťom aj vašou rodinou. Pretože si stojíme za našim výrobkom, vzťahuje sa naň záruka dva roky začínajúc dňom zakúpenia. Ak nás budete kontaktovať, pripravte si doklad o kúpe, číslo modelu a dátum výroby.

Viac informácií o záruke nájdete na stránke:
www.nunababy.com

Na domovskej stránke kliknite na odkaz „Záruka“.

Kontakt

Ohľadne náhradných dielov, servisu alebo ďalších otázok o záruke sa obráťte na naše oddelenie služieb zákazníkom.

info@nunababy.com
www.nunababy.com

⚠ VÝSTRAHA

Nedodržanie týchto výstrah a pokynov môže viesť k vážnemu poraneniu alebo smrti.

Montáž musia vykonať dospelé osoby.

Nenechávajte dieťa hrať sa s týmto výrobkom.

NENECHÁVAJTE výrobok vystavený v blízkosti silného zdroja tepla, t. j. radiátora alebo otvoreného ohňa.

NEPOUŽÍVAJTE výrobok, ak sú akékoľvek diely poškodené alebo chýbajú.

Aby ste zabránili akémukoľvek nebezpečenstvu udusenía, pred použitím tejto položky odstráňte všetky plastové kryty a zničte ich alebo ich držte ďalej od bábätiiek a detí.

Bezpečnosť vášho dieťaťa je vašou zodpovednosťou. **NIKDY** nenechávajte svoje dieťa bez dozoru.

Používajte iba na kočíku Nuna TRVL dubl.

NEPOKÚŠAJTE sa používať na inom kočíku alebo produkte.

VŽDY skontrolujte ventiláciu, keď je na produkte kryt proti vetru.

NEVKLADAJTE svoje dieťa do kočíka s krytom proti vetru počas horúceho počasia.

NESKLADAJTE kočík s krytom proti vetru na mieste.

NESKLADAJTE tvrdé plastové okienko krytu proti vetru.

VŽDY skontrolujte, či je kryt proti vetru čistý a suchý pred uložením.

Kryt proti vetru nemožno použiť, keď je ku kočíku pripevnená detská autosedačka série PIPA.

Obe striešky musia byť v otvorenej polohe a ramená musia byť na mieste, aby bolo možné nainštalovať kryt proti vetru.

Použitie a skladovanie produktu

1 - Otvorte úložnú tašku a vyberte kryt proti vetru. Pred prvým použitím odstráňte plastovú fóliu z okienok. (1)

2 - Rozložte striešky kočíka. Potom umiestnite kryt proti vetru na kočík.

Upevnite kryt proti vetru na rukoväť a predné kolesá pomocou upínačom so suchým zipsom. (2)-1 & (2)-3

V prípade potreby môžete okienko otvoriť (2)-2. Pomocou magnetu pripevníte hornú časť krytu proti vetru, aby bolo okienko úplne otvorené. (3) & (3)-1

3 - Keď kryt proti vetru nepoužívate, uložte ho do úložnej tašky. (4)

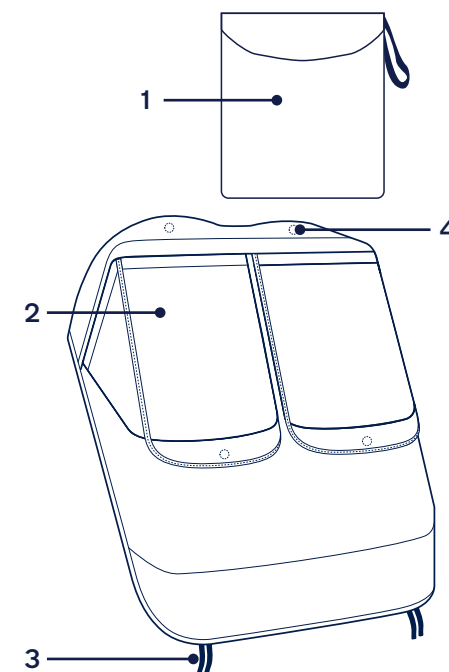
Čistenie a údržba

Nepoužívajte bielicidlo. Len vlhké utieranie. Nežmýkajte ani neskrúčajte. Pokyny na čistenie textilných častí výrobku nájdete na štítku s návodom na ošetrovanie.

Zoznam jednotlivých častí

Pred zostavením skontrolujte, či máte všetky časti. Ak chýba ktorákoľvek časť, obráťte sa na miestneho predajcu. Na zostavenie nie sú potrebné žiadne nástroje.

- 1 Taška na prenášanie
- 2 Okno
- 3 Slučkové a háčikové uzávery
- 4 Magnet



VAŽNO! PROČITAJTE PAŽLJIVO I SAČUVAJTE ZA BUDUĆU UPORABU

Podaci o proizvodu

Broj modela: _____

Datum proizvodnje: _____

Registracija proizvoda (samo za proizvode kupljene u SAD-u)

Popunite gore navedene podatke. Broj modela i datum proizvodnje nalazi se na naljepnici na proizvodu.

Za registraciju proizvoda posjetite:

www.nunababy.com

Kliknite na vezu "Registracija opreme" na početnoj stranici.

Jamstvo

Osmislili smo i proizveli naše proizvode visoke kvalitete kako bi mogli rasti s vašim djetetom i obitelji. Budući da stojimo iza našeg proizvoda, naša je oprema pokrivena jamstvom za proizvod, počevši od dana kupnje. Prije no što nas kontaktirate pripremite dokaz o kupnji, broj modela i datum proizvodnje.

Za informacije o jamstvu posjetite:

www.nunababy.com

Kliknite na vezu "Jamstvo" na početnoj stranici.

Kontakt

Za zamjenske dijelove, servis ili moguća pitanja u svezi jamstva kontaktirajte našu službu za korisnike.

info@nunababy.com

www.nunababy.com

⚠ UPOZORENJE

Nepoštivanje ovih upozorenja i uputa može predstavljati opasnost od ozbiljnih ozljeda sa smrtnim ishodom.

Sklapanje treba vršiti odrasla osoba.

Ne dopustiti djetetu da se igra ovim proizvodom.

NE OSTAVLJAJTE proizvod izložen ili u blizini jakog izvora topline, na primjer radijatora ili otvorene vatre.

NE KORISTITE proizvod ako je bilo koji dio razbijen ili nedostaje.

Kako biste spriječili opasnost od gušenja uklonite sve plastične navlake prije korištenja i uništite ili držite izvan dohvata beba i djece.

Sigurnost vašeg djeteta je vaša odgovornost. **NIKADA** ne ostavljajte svoje dijete bez nadzora.

Koristite samo na kolicima Nuna TRVL dubl.

NE pokušavajte koristiti na drugim kolicima ili proizvodu.

UVIJEK provjerite ventilaciju kada je pokrov za vjetar na proizvodu.

NE stavljajte svoje dijete u kolica s pokrovom za vjetar tijekom vrućeg vremena.

NE sklapajte kolica s pokrovom za vjetar na mjestu.

NE PREKLAPAJTE prozorčić od čvrste plastike pokrova za zaštitu od vjetra.

UVIJEK provjerite je li pokrov za vjetar čist i suh prije spremanja.

Pokrov za zaštitu od vjetra ne može se koristiti kada je na dječja kolica postavljena nosiljka za bebu PIPA serije.

Za postavljanje pokrova za zaštitu od vjetra, oba krovčića moraju biti u otvorenom položaju, a prečka za ruke na svom mjestu.

Korištenje i skladištenje proizvoda

1 - Otvorite torbu za pohranu i izvadite pokrov za vjetar. Prije prve upotrebe uklonite plastičnu foliju s prozorčića. (1)

2 - Otvorite krovčiće dječjih kolica. Zatim preko dječjih kolica postavite pokrov za zaštitu od vjetra.

Čičak trakom pričvrstite pokrov za zaštitu od vjetra na ručku i prednje kotačiće (2)-1 & (2)-3

Prema potrebi možete otvoriti prozorčić (2)-2. Pomoću magneta pričvrstite vrh pokrova za zaštitu od vjetra ako prozorčić želite zadržati potpuno otvorenim. (3) & (3)-1

3 - Kada pokrov za vjetar nije u upotrebi, spremite ga u torbu za pohranu. (4)

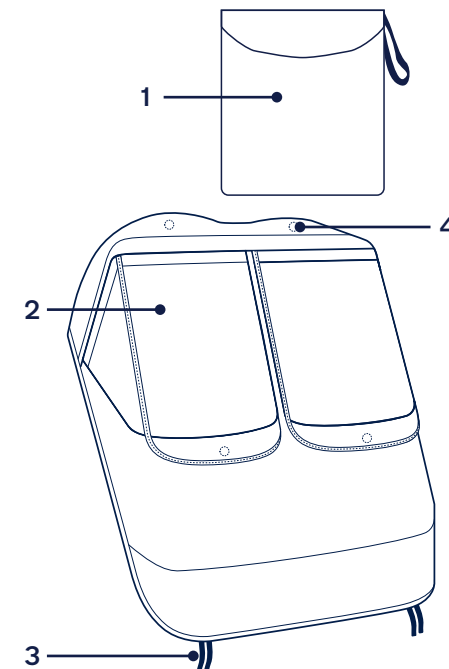
Čišćenje i održavanje

Bez izbjeljivača. Samo obrišite vlažnom krpom. Ne savijajte niti ne uvijajte. Pogledajte naljepnicu za održavanje s uputama za čišćenje dijelova proizvoda od tkanine.

Popis dijelova

Prije sklapanja provjerite jesu li raspoloživi svi dijelovi. Ako bilo koji dio nedostaje kontaktirajte lokalnog prodavača. Za sklapanje nije potreban alat.

- 1 Torba za nošenje
- 2 Prozor
- 3 Kopče na čičak
- 4 Magnet



POMEMBNO! NATANČNO PREBERITE IN SHRANITE ZA POZNEJŠO UPORABO

Product Information

Model Number: _____

Manufactured Date: _____

Registracija izdelka (na voljo samo za izdelke, kupljene v ZDA)

Vpišite zgornje informacije. Številka modela in datum proizvodnje sta navedena na oznaki izdelka.

Za registracijo izdelka obiščite:

www.nunababy.com

Na začetni strani kliknite povezavo „Registriraj opremo“.

Garancija

Naše visokokakovostne izdelke smo namenoma zasnovali na način, da rastejo skupaj z vašim otrokom in družino. Ker stojimo za svojimi izdelki, našo opremo pokriva garancija, prilagojena posameznemu izdelku, ki začne veljati na dan nakupa. Ko se obrnete na nas, imejte pripravljeno potrdilo o nakupu, številko modela in datum proizvodnje.

Podatke o garanciji najdete na:

www.nunababy.com

Na začetni strani kliknite povezavo „Garancija“.

Kontakt

Za nadomestne dele, servis ali dodatna vprašanja v zvezi z garancijo se obrnite na naš oddelek za stranke.

info@nunababy.com

www.nunababy.com

⚠ OPOZORILO

Neupoštevanje teh opozoril in navodil lahko povzroči resne poškodbe ali smrt.

Izdelek mora sestaviti odrasla oseba.

Otrok se z izdelkom ne sme igrati.

Izdelka **NE** puščajte izpostavljenega v bližini močnih virov toplote, kot je radiator ali odprt ogenj.

Izdelka **NE** uporabljajte, če je kateri koli del poškodovan ali manjka.

Da bi preprečili nevarnost zadušitve, pred uporabo tega izdelka odstranite vse plastične ovoje in jih uničite ali hranite izven dosega dojenčkov in otrok.

Varnost vašega otroka je vaša odgovornost. **NIKOLI** ne puščajte svojega otroka brez nadzora.

Uporabljajte samo na vozičku Nuna TRVL dubl.

NE poskušajte uporabljati na drugem vozičku ali izdelku.

VEDNO preverite prezračevanje, ko je na izdelku nameščen pokrov za veter.

NE nameščajte svojega otroka v voziček s pokrovom za veter med vročim vremenom.

NE zlagajte vozička s pokrovom za veter na mestu.

NE zlagajte okna iz trde plastike na pregrinjalu za zaščito pred vetrom.

VEDNO preverite, da je pokrov za veter čist in suh, preden ga shranite.

Pregrinjala za zaščito pred vetrom ni mogoče uporabiti, ko je na otroški voziček nameščena lupinica PIPA Series.

Če želite namestiti pregrinjalo za zaščito proti vetru, morata biti obe stehici odprti, nameščen pa mora biti tudi naslon za roke.

Uporaba in shranjevanje izdelka

- 1 - Odprite torbo za shranjevanje in vzemite ven pokrov za veter. Pred prvo uporabo z oken odstranite plastično folijo. (1)
- 2 - Odprite stehici na otroškem vozičku. Nato prek otroškega vozička namestite pregrinjalo za zaščito pred vetrom.

Pregrinjalo za zaščito pred vetrom s pomočjo zapiral z ježki pritrdite na ročaj in sprednji kolesi. (2)-1 & (2)-3

Po potrebi lahko odprete okno (2)-2. S pomočjo magnetov pritrdite zgornji del pregrinjala za zaščito pred vetrom, tako da ostane okno popolnoma odprto. (3) & (3)-1

- 3 - Ko pokrov za veter ni v uporabi, shranite ga v torbo za shranjevanje. (4)

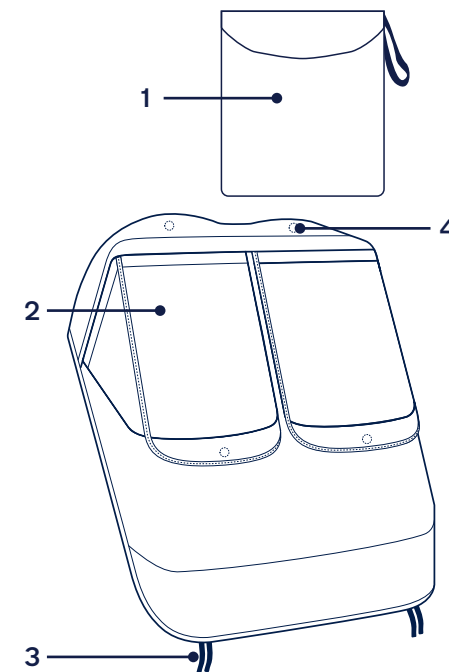
Čiščenje in vzdrževanje

Ne uporabljajte belila. Obrišite samo z vlažno krpo. Ne ožemajte ali upogibajte. Za navodila glede čiščenja tekstilnih delov izdelka glejte oznako za vzdrževanje.

Seznam delov

Prepričajte se, da imate pred sestavljanjem izdelka na voljo vse dele. Če kateri od delov manjka, se obrnite na lokalnega prodajalca. Za sestavljanje izdelka ne potrebujete nobenega orodja.

- 1 Torba za prenašanje
- 2 Okno
- 3 Zaponke na ježka
- 4 Magnet



NUNA in vsi povezani logotipi so zaščiteni kot blagovna znamka.

ВАЖНО! ВНИМАТЕЛЬНО ПРОЧИТИЕ И СОХРАНИТЕ НА БУДУЩЕЕ

Информация об изделии

Номер модели: _____

Дата изготовления: _____

Регистрация изделия (эта опция доступна только для изделий, приобретенных в США)

Укажите приведенные выше сведения. Номер модели и дата изготовления указаны на этикетке изделия.

Для регистрации изделия посетите веб-сайт: www.nunababy.com
Щелкните ссылку "Регистрация устройства" на главной странице.

Гарантия

Мы специально разрабатываем наши высококачественные изделия так, чтобы они росли вместе с вашим ребенком и вашей семьей. Мы гарантируем качество своих изделий, и поэтому на механизмы наших устройств предоставляется гарантия клиента, начиная с момента их покупки. Обращаясь к нам, предъявите кассовый чек и сообщите номер модели и дату изготовления.

Для просмотра сведений о гарантии посетите веб-сайт: www.nunababy.com
Щелкните ссылку "Гарантия" на главной странице.

Контактная информация

Для получения запасных частей, услуг или дополнительных сведений о гарантии обращайтесь в наш отдел обслуживания клиентов.

info@nunababy.com
www.nunababy.com

⚠ ПРЕДУПРЕЖДЕНИЯ

Несоблюдение этих предупреждений и инструкций может привести к причинению серьезного вреда здоровью ребенка или летальному исходу.

Сборку должны осуществлять взрослые.

Не позволяйте ребенку играть с данным изделием.

ЗАПРЕЩАЕТСЯ оставлять изделие вблизи источников сильного тепла, например радиатора или открытого огня.

ЗАПРЕЩАЕТСЯ использовать изделие, если любые из его деталей повреждены или отсутствуют.

Безопасность вашего ребенка — ваша ответственность. **НИКОГДА** не оставляйте ребенка без присмотра.

Используйте только на коляске Nuna TRVL dubl.

НЕ пытайтесь использовать на другой коляске или продукте.

ВСЕГДА проверяйте вентиляцию, когда на продукте установлен ветровой чехол.

НЕ помещайте ребенка в коляску с ветровым чехлом в жаркую погоду.

НЕ складывайте коляску с установленным ветровым чехлом.

НЕ сворачивайте жесткое пластиковое окно на дождевике.

ВСЕГДА проверяйте, что ветровой чехол чист и сух перед хранением.

Если на коляску установлена автолюлька серии PIPA, использовать дождевик нельзя.

Для установки дождевика поручень должен быть на месте, а оба козырька раскрыты.

Использование и хранение продукта

- 1 - Откройте сумку для хранения и достаньте ветровой чехол. Перед первым использованием снимите пластиковую пленку с окон. (1)
- 2 - Откройте козырьки коляски. Наденьте дождевик поверх коляски.

Прикрепите дождевик к рукоятке и передним колесам застежкой-липучкой. (2)-1 & (2)-3

При необходимости можно открыть окно (2)-2. Чтобы окно находилось в открытом состоянии, закрепите верхнюю часть дождевика магнитом. (3) & (3)-1

- 3 - Когда ветровой чехол не используется, храните его в сумке для хранения. (4)

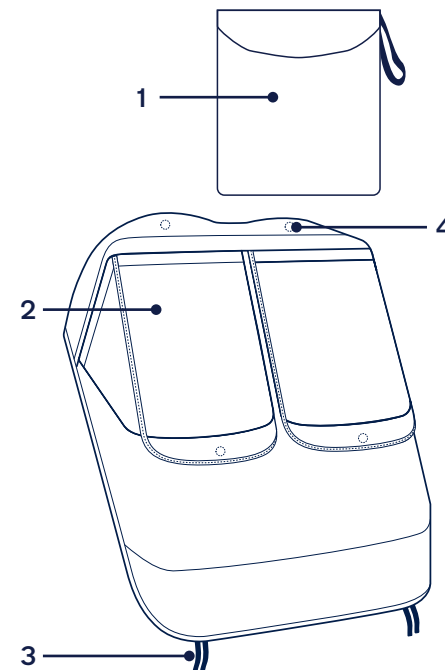
Очистка и уход за изделием

Не отбеливать! Протирать влажной тряпкой! Не отжимать и не выкручивать! Инструкции по очистке тканевых деталей изделия приведены на памятке по уходу.

Спецификация деталей

Перед сборкой данного изделия проверьте наличие всех деталей. В случае отсутствия любых деталей обратитесь в магазин, где было приобретено данное изделие. Для сборки не требуются инструменты.

- 1 Сумка для переноски
- 2 Окно
- 3 Застежки на липучке
- 4 Магнит



NUNA и все сопутствующие логотипы являются товарными знаками.

VIKTIG! LES NØYE OG BEHOLD FOR FREMTIDIG OPPSLAG

Produktinformasjon

Modellnummer: _____

Produksjonsdato: _____

Produktregistrering (kun tilgjengelig for produkter kjøpt i USA)

Fyll ut informasjonen ovenfor. Modellnummeret og produksjonsdato står på en etikett på produktet.

Du kan registrere produktet på:
www.nunababy.com
Klikk koblingen «Registrer utstyr» på hjemmesiden.

Garanti

Vi har med hensikt designet våre høykvalitetsprodukter slik at de kan vokse med både barnet ditt og familien din. Da vi stoler på produktet vårt, er det dekket av en tilpasset garanti avhengig av produktet, som gjelder fra og med kjøpsdato. Vi ber om at du har klart kjøpsbevis, modellnummer og produksjonsdato når du kontakter oss.

Du finner garantiinformasjon på:
www.nunababy.com
Klikk koblingen «Garanti» på hjemmesiden.

Kontakt

For reservedeler, service eller andre spørsmål om garantier kan du kontakte vår kundeserviceavdeling.

info@nunababy.com
www.nunababy.com

⚠ ADVARSEL

Dersom disse advarslene og instruksjonene ikke følges, kan det føre til alvorlig personskade eller dødsfall.

Må settes sammen av en voksen.

Ikke la barnet leke med dette produktet.

IKKE legg produktet der det blir utsatt for en sterk varmekilde som en radiator eller åpen ild.

IKKE bruk produktet hvis noen deler er ødelagte eller mangler.

For å unngå fare for kvelning må alt av plastomslag fjernes før produktet brukes. Det må ødelegges eller holdes unna barn.

Barnets sikkerhet er ditt ansvar. **ALDRI** la barnet være uten tilsyn.

Bruk kun på Nuna TRVL dubl barnevogn.

IKKE forsøk å bruke på en annen barnevogn eller produkt.

ALLTID sjekk ventilasjonen når vinddekselet er på produktet.

IKKE plasser barnet i barnevognen med vinddekselet på under varmt vær.

IKKE fold barnevognen med vinddekselet på plass.

IKKE brett det harde plastvinduet på vindtrekket.

ALLTID sjekk at vinddekselet er rent og tørt før lagring.

Vindtrekket kan ikke brukes når bæreselen i PIPA-serien er festet til vognen.

Begge kalesjene må være åpne og armstangen på plass for å sette på vindtrekket.

Produktbruk og lagring

- 1- Åpne oppbevaringsposen og ta ut vinddekselet. Fjern plastfilmen fra vinduene før første gangs bruk. (1)
- 2- Åpne kalesjene på barnevognen. Plasser vindtrekket løst over barnevognen.
Fest vindtrekket på håndtaket og forhjulene med borrelåsene. (2)-1 & (2)-3
Om nødvendig kan du åpne vinduet (2)-2. Bruk magnet til å feste toppen av vindtrekket for å holde vinduet helt åpent. (3) & (3)-1
- 3- Når vinddekselet ikke er i bruk, oppbevar det i oppbevaringsposen. (4)

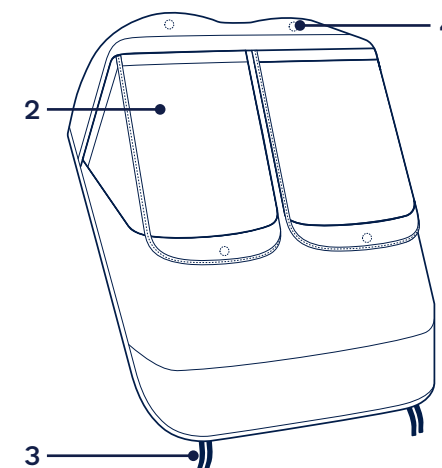
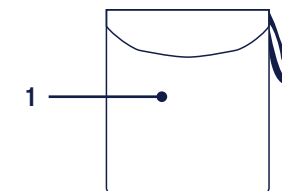
Rengjøring og vedlikehold

Ikke bruk blekemiddel. Kun fuktig klut. Ikke vreng eller vri. Se på pleieetiketten for instruksjoner om rengjøring av stoffdelene i produktet.

Deleliste

Påse at du har alle delene før montering. Hvis noen del mangler, kontakter du din lokale forhandler. Det kreves ingen verktøy for montering.

- 1 Bæreveske
- 2 Vindu
- 3 Løkke- og krokfester
- 4 Magnet



VIKTIGT! LÄS IGENOM NOGA OCH SPARA FÖR FRAMTIDA REFERENS

Produktinformation

Modellnummer: _____

Tillverkningsdatum: _____

Produktregistrering (endast tillgängligt för produkter som köpts i USA)

Fyll i informationen ovan. Modellnumret och tillverkningsdagen finns på märkningen på produkten.

För att registrera produkten, besök:
www.nunababy.com
Klicka på länken "Registrera utrustning" på webbplatsen.

Garanti

Vi har avsiktligt designat våra högkvalitativa produkter så att de kan växa med både barnet och familjen. Eftersom vi står för våra produkter täcks vår utrustning av en kundgaranti per produkt med början från inköpsdatumet. Ha inköpsbevis, modellnummer och tillverkningsdatum tillgängligt när du kontaktar oss.

För garantiinformation besök:
www.nunababy.com
Klicka på länken "Garanti" på hemsidan.

Kontakt

För reservdelar, service eller ytterligare garantifrågor, kontakta vår kundtjänstavdelning.

info@nunababy.com
www.nunababy.com

⚠️ VARNING

Underlåtenhet att följa dessa varningar och instruktioner kan resultera i allvarig skada eller dödsfall.

Måste monteras av vuxen.

Låt inte barnet leka med den här produkten.

Produkten får **INTE** vara i närheten av en stark värmekälla, dvs. ett element eller öppen låga.

Använd **INTE** produkten om någon del är sliten, trasig eller saknas.

För att undvika varje risk för kvävning, ta bort all täckplast innan du använder den här produkten och förstör det eller håll det borta från spädbarn och barn.

Ditt barns säkerhet är ditt ansvar. Lämna **ALDRIG** ditt barn utan tillsyn.

Använd endast på Nuna TRVL dubl barnvagn.

FÖRSÖK INTE använda på någon annan barnvagn eller produkt.

KONTROLLERA ALLTID ventilationen när vindskyddet är på produkten.

Placera **INTE** ditt barn i barnvagnen med vindskyddet på under varmt väder.

Fäll **INTE** ihop barnvagnen med vindskyddet på plats.

FÄLL INTE ned fönstret i hårdplast på vindskyddet.

KONTROLLERA ALLTID att vindskyddet är rent och torrt innan du förvarar det.

Vindskyddet kan inte användas när PIPA-seriens barnstol för spädbarn sitter på sittvagnen.

För att installera vindskyddet måste båda suffletterna vara i öppen position och armstödet måste sitta på plats.

Produktanvändning och lagring

- 1 - Öppna förvaringsväskan och ta ut vindskyddet. Avlägsna platsfilm från fönster innan första användning.(1)
- 2 - Öppna sittvagnens suffletter. Placera sedan vindskyddet över sittvagnen.

Fixera vindskyddet på handtaget och framhjulen med kardborrband. (2)-1 & (2)-3

Du kan vid behov öppna fönstret (2)-2. Använd magneten till att fästa översta vindskyddet och hålla fönstret helt öppet. (3) & (3)-1
- 3 - När vindskyddet inte används, förvara det i förvaringsväskan. (4)

Rengöring och underhåll

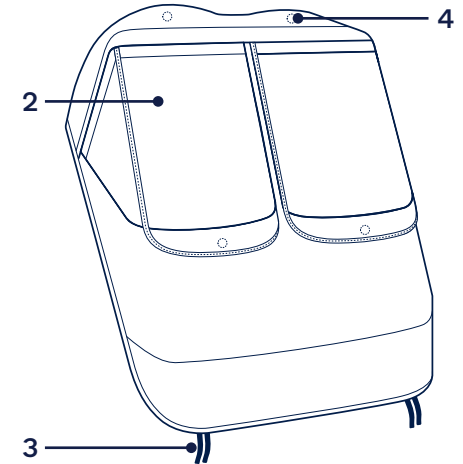
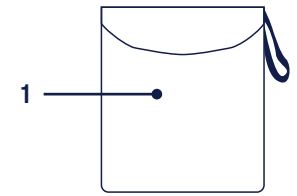
Blek inte. Endast fuktorkning. Vrid eller sno inte. Se skötselråden för instruktioner om att tvätta produktens tygdelar.

Lista över delar

Kontrollera att alla delar är tillgängliga före montering. Om någon del saknas, kontakta återförsäljaren. Inga verktyg behövs för montering.

- 1 Bärväska
- 2 Fönster
- 3 Kardborrefästen
- 4 Magnet

NUNA och alla associerade logotyper är varumärken.



TÄRKEÄÄ! LUE HUOELLISESTI JA SÄILYÄ TULEVAA KÄÄYTTÖÄ VARTEN

Tuotetiedot

Mallin numero: _____

Valmistuspäivämäärä: _____

Tuotteen rekisteröinti (Kayttavissa vain Yhdysvalloissa ostetuilla tuotteilla)

Täytä seuraavat tiedot. Mallinnumero ja valmistuspäivämäärä näkyvät tuotteen tarrassa.

Rekisteröidäksesi tuotteesi, siirry osoitteeseen: www.nunababy.com
Napsauta kotisivulla "Rekisteröi laite"-linkkiä.

Takuu

Olemme tarkoituksella suunnitelleet korkealaatuiset tuotteemme niin, että ne voivat kasvaa sekä lapsesi että perheesi kanssa. Koska luotamme tuotteeseemme, laitteella on tuotekohtainen mukautettu takuu, joka alkaa ostopäivästä. Pidä ostotosite, mallinnumero ja valmistuspäivämäärä käsillä, kun otat meihin yhteyttä.

Katso takuutiedot osoitteesta: www.nunababy.com
Napsauta kotisivulla "Takuu"-linkkiä.

Yhteystiedot

Saadaksesi vaihto-osia, huoltoa tai tietoja lisätakuusta, ota yhteyttä asiakaspalveluumme.

info@nunababy.com
www.nunababy.com

VAROITUS

Näiden varoitusten ja ohjeiden huomiotta jättäminen voi johtaa vakavaan vammaan tai kuolemaan.

Kokoamiseen tarvitaan aikuista.

Älä anna lapsen leikkiä tällä tuotteella.

ÄLÄ jätä tuotetta alttiiksi lähelle voimakkaita lämmönlähteitä, kuten lämmitin tai avotuli.

ÄLÄ käytä tuotetta jos mikä tahansa sen osa on vahingoittunut tai puuttuu.

Välttääksesi mahdollisen tukehtumisvaaran, poista kaikki muovisuojukset ennen tämän tuotteen käyttöä ja hävitä ne tai pidä ne vauvojen ja lasten ulottumattomissa.

Lapsesi turvallisuus on sinun vastuullasi. ÄLÄ KOSKAAN jätä lastasi ilman valvontaa.

Käytä vain Nuna TRVL dubl -rattaissa.

ÄLÄ yritä käyttää muissa rattaissa tai tuotteissa.

TARKISTA AINA tuuletus, kun tuulisuoja on tuotteessa.

ÄLÄ sijoita lastasi rattaisiin, kun tuulisuoja on paikallaan kuumalla säällä.

ÄLÄ taita rattaita tuulisuoja paikallaan.

ÄLÄ taita tuulisuojan kovamuovista ikkunaa.

TARKISTA AINA, että tuulisuoja on puhdas ja kuiva ennen säilytystä.

Tuulisuojaa ei voi käyttää, kun PIPA-sarjan vauvan kantokoppa on kiinnitetty rattaisiin.

Molempien katosten on oltava avoinna ja käsinojan on oltava paikallaan tuulisuojan asentamiseksi.

Tuotteen käyttö ja säilytys

1 - Avaa säilytyspussi ja ota tuulisuoja ulos. Poista muovikalvo ikkunoista ennen ensimmäistä käyttökertaa. (1)

2 - Avaa lastenvaunujen katokset. Aseta sitten tuulisuoja rattaiden päälle.

Kiinnitä tuulisuoja kahvaan ja etupyöriin silmukka- ja koukkukiinnikkeillä. (2)-1 & (2)-3

Tarvittaessa voit avata ikkunan (2)-2. Käytä magneettia tuulisuojan yläosan kiinnittämiseen, jotta ikkuna pysyy täysin auki. (3) & (3)-1

3 - Kun tuulisuoja ei ole käytössä, säilytä se säilytyspussissa. (4)

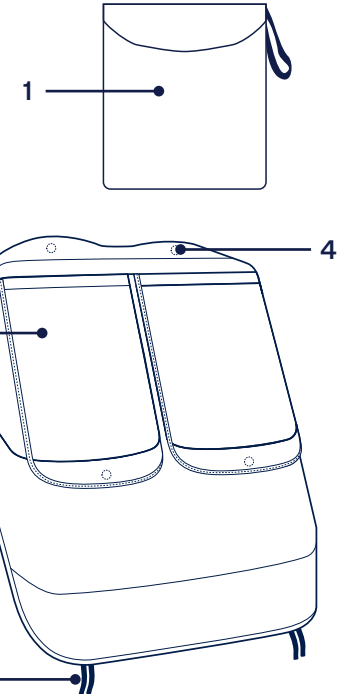
Puhdistus ja kunnossapito

Ei valkaisuinetta. Pyyhi ainoastaan kostealla liinalla. Älä väännä tai kierrä. Katso hoitotarrasta tuotteen kangasosien puhdistusohjeet.

Osaluettelo

Varmista ennen kokoamista, että kaikki osat ovat käytettävissä. Jos jokin osa puuttuu, ota yhteyttä paikalliseen jälleenmyyjään. Kokoamiseen ei tarvita työkaluja.

- 1 Kantolaukku
- 2 Ikkuna
- 3 Tarrasulkimet
- 4 Magneetti



VIGTIGT – LÆS OMHYGGELIGT OG GEM TIL SENERE BRUG

DK

Produktoplysninger

Modelnummer: _____

Fremstillingsdato: _____

Produktregistrering (kun til produkter, der er købt i USA)

Udfyld venligst oplysninger ovenfor. Modenummeret og fremstillingsdatoen kan findes på mærkatet på produktet.

Dit produktet kan registreres på
www.nunababy.com/usa/register-gear

Garanti

Vores høj kvalitetsprodukter er designet, så de kan tilpasses til dit barns voksende størrelse. Da vi står ved vores produkter, er vores udstyr dækket med en garanti, der er tilpasset hver produkt, og som starter den dag produktet købes. Du bedes venligst have dit købsbevis, modelnummer og fremstillingsdato klar, når du kontakter os.

Du kan finde flere garantioplysninger på:
www.nunababy.com
Klik på linket "Garanti" på hjemmesiden.

Kontakt

For oplysninger om reservedele, service og garantien, bedes du venligst kontakte vores kundeservice
info@nunababy.com
www.nunababy.com

⚠ ADVARSEL

Manglende overholdelse af disse advarsler og instruktioner kan medføre alvorlige kvæstelser eller dødsfald.

Kræver samling af en voksen.

Lad ikke barnet lege med dette produktet.

Produktet må **IKKE** efterlades i nærheden af stærke varmekilder, såsom en radiator eller åben ild.

Produktet må **IKKE** bruges, hvis nogen dele er gået i stykker eller mangler.

For at undgå fare for kvælning, skal du fjerne alle plastikdæksler, inden produktet tages i brug, og ødelæg dem eller hold dem væk fra babyer og børn.

Dit barns sikkerhed er dit ansvar. **LAD ALDRIG** dit barn være uden opsyn.

Brug kun på Nuna TRVL dubl klapvogn.

FORSØG IKKE at bruge på en anden klapvogn eller produkt. **KONTROLLER ALTID** ventilationen, når vinddækslet er på produktet.

Placer **IKKE** dit barn i klapvognen med vinddækslet på under varmt vejr.

Fold **IKKE** klapvognen med vinddækslet på plads.

Det hårde plastikvindue i vindslaget må **IKKE** foldes.

KONTROLLER ALTID, at vinddækslet er rent og tørt, før du opbevarer det.

Vindslaget kan ikke bruges, hvis en bæresele i PIPA-serien sættes fast på klapvognen.

Begge kalecher skal være åbne og armbøjlen skal være på plads, før vindslaget kan sættes på.

Produktbrug og opbevaring

1 - Åbn opbevaringstasken og tag vinddækslet ud. Tag plastfilmen af vinduerne før første brug. (1)

2 - Åbn klapvognens kalecher. Træk derefter vindslaget over klapvognen.

Spænd vindslaget fast på håndtaget og forhjulene med velcrosbåndet (2)-1 & (2)-3

Åbn vinduet (2)-2, hvis nødvendigt. Brug magnet til at sætte toppen af vindslaget fast for at holde vinduet helt åbent. (3) & (3)-1

3 - Når vinddækslet ikke er i brug, opbevar det i opbevaringstasken. (4)

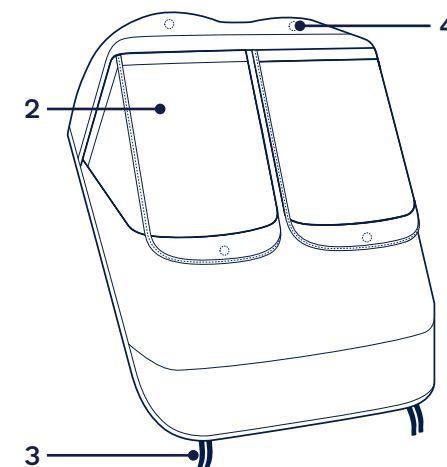
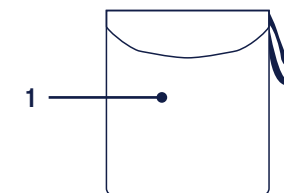
Rengøring og vedligeholdelse

Den må ikke vaskes med blegemiddel. Tør af med en fugtig klud. Må ikke vrides. Se venligst rengøringsinstruktionerne på stofdelene på produktet.

Liste over dele

Kontroller, at alle delene følger med, inden du begynder at samle produktet. Hvis der mangler nogen dele, bedes du venligst kontakte din lokale forhandler. Der skal ikke bruges værktøj til at samle produktet.

- 1 Bæretaske
- 2 Vindue
- 3 Løkke- og krogfastgørelser
- 4 Magnet



DK

NUNA og alle tilknyttede logoer er varemærker.

IMPORTANT! CITIȚI CU ATENȚIE ȘI PĂSTRAȚI PENTRU CONSULȚĂRI ULTERIOARE

Informații referitoare la produs

Numărul modelului: _____

Data fabricării: _____

Înregistrarea produsului (disponibil numai pentru produsele achiziționate în SUA)

Completați informațiile de mai sus. Numărul modelului și data fabricării sunt indicate pe o etichetă pe produs.

Pentru a vă înregistra produsul, accesați:

www.nunababy.com

Faceți clic pe linkul „Înregistrare dispozitiv” de pe pagina principală.

Garanție

Am conceput special produsele noastre de înaltă calitate, astfel încât să crească odată cu copilul și familia dvs. Deoarece avem încredere în produsul nostru, echipamentele noastre sunt acoperite de o garanție personalizată per produs, începând cu ziua achiziționării. Vă rugăm să aveți dovada cumpărării, numărul de model și data fabricației disponibile atunci când ne contactați.

Pentru informații referitoare la garanție, vă rugăm să vizitați:

www.nunababy.com

Faceți clic pe linkul „Garanție” de pe pagina principală.

Contact

Pentru piese de schimb, pentru service sau pentru alte întrebări referitoare la garanție, contactați departamentul de service pentru clienți.

info@nunababy.com

www.nunababy.com

AVERTISMENT

Nerespectarea acestor avertismente și instrucțiuni poate cauza vătămări corporale grave sau moartea.

Asamblarea trebuie efectuată de un adult.

Nu lăsați copilul să se joace cu acest produs.

NU lăsați produsul expus în apropierea unei surse puternice de căldură, cum ar fi un radiator sau un foc deschis.

NU folosiți produsul dacă unele componente sunt deteriorate sau lipsesc.

Pentru a evita riscul de sufocare, îndepărtați toate ambalajele de plastic înainte de a utiliza acest produs și aruncați-le sau țineți-le departe de bebeluși și copii.

Siguranța copilului dumneavoastră este responsabilitatea dumneavoastră. **NU**

lăsați **NICIODATĂ** copilul nesupravegheat.

Utilizați doar pe căruciorul Nuna TRVL dubl.

NU încercați să utilizați pe un alt cărucior sau produs.

VERIFICAȚI ÎNTOTDEAUNA ventilația când husa de vânt este pe produs.

NU puneți copilul în cărucior cu husa de vânt în timpul vremii calde.

NU pliați căruciorul cu husa de vânt în loc.

NU pliați porțiunea de vizualizare din plastic dur a husei de protecție împotriva vântului.

VERIFICAȚI ÎNTOTDEAUNA că husa de vânt este curată și uscată înainte de depozitare.

Husa de protecție împotriva vântului nu poate fi utilizată atunci când landoul pentru sugari din seria PIPA este atașat la cărucior.

Pentru a instala husa de protecție împotriva vântului, ambele copertine trebuie să fie în poziția deschisă și brațul trebuie să montat.

Utilizarea și depozitarea produsului

- 1 - Deschideți geanta de depozitare și scoateți husa de vânt. Îndepărtați folia de plastic de pe porțiunile de vizualizare înainte de prima utilizare. (1)
- 2 - Deschideți copertinele căruciorului. Apoi așezați husa de protecție împotriva vântului deasupra căruciorului.

Fixați husa de protecție împotriva vântului pe mâner și roțile din față cu elemente de fixare cu buclă și cârlig (2)-1 & (2)-3

Dacă este necesar, puteți deschide porțiunea de vizualizare (2)-2. Folosiți magnetul pentru a atașa partea superioară a husei de protecție împotriva vântului, astfel încât să mențineți porțiunea de vizualizare complet deschisă. (3) & (3)-1

- 3 - Când husa de vânt nu este utilizată, depozitați-o în geanta de depozitare. (4)

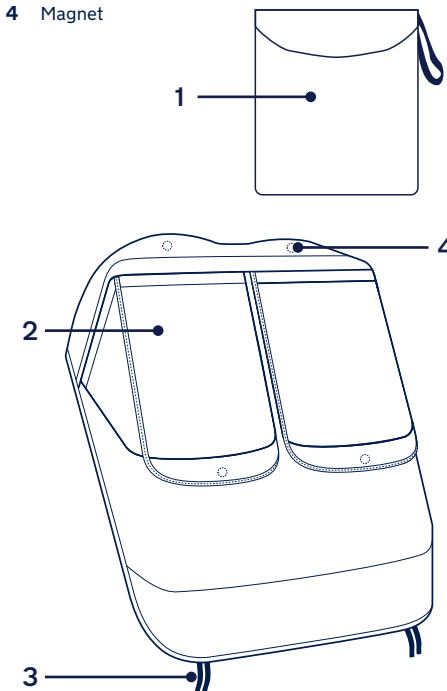
Curățare și întreținere

Nu utilizați înălbitor. Ștergeți numai cu o lavetă umedă. Nu storceți sau răsușiți. Consultați eticheta de îngrijire, unde puteți găsi instrucțiuni pentru curățarea părților din material textil ale produsului.

Lista componentelor

Înainte de montare, asigurați-vă că aveți toate componentele. Dacă lipsește o componentă, vă rugăm să contactați distribuitorul local. Montajul nu necesită niciun fel de scule.

- 1 Geantă de transport
- 2 Fereastră
- 3 Încizător cu buclă și cârlig
- 4 Magnet



NUNA și toate siglele asociate sunt mărci comerciale.

ΣΗΜΑΝΤΙΚΟ! ΔΙΑΒΑΣΤΕ ΠΡΟΣΕΚΤΙΚΑ ΚΑΙ ΦΥΛΑΞΕ ΓΙΑ ΜΕΛΛΟΝΤΙΚΗ ΑΝΑΦΟΡΑ

Πληροφορίες προϊόντος

Αριθμός μοντέλου: _____

Ημερομηνία κατασκευής: _____

Καταχώριση προϊόντος (μόνο για προϊόντα που διατίθενται στις ΗΠΑ)

Συμπληρώστε τις παραπάνω πληροφορίες. Ο αριθμός μοντέλου και η ημερομηνία κατασκευής αναγράφονται στην ετικέτα του προϊόντος.

Για να καταχωρίσετε το προϊόν σας, επισκεφτείτε τη διεύθυνση:

www.nunababy.com

Κάντε κλικ στον σύνδεσμο "Εξοπλισμός" στην αρχική σελίδα.

Εγγύηση

Σχεδιάζουμε τα υψηλής ποιότητας προϊόντα μας με σκοπό να μπορούν να αναπτυχθούν μαζί με το παιδί σας και την οικογένειά σας. Επειδή προσφέρουμε υποστήριξη, τα προϊόντα μας καλύπτονται από μια προσαρμοσμένη εγγύηση ανά προϊόν, η οποία ξεκινά από την ημέρα αγοράς. Παρακαλείστε να έχετε διαθέσιμα την απόδειξη αγοράς, τον αριθμό μοντέλου και την ημερομηνία κατασκευής, όταν επικοινωνείτε μαζί μας.

Για πληροφορίες σχετικά με την εγγύηση, επισκεφτείτε τη διεύθυνση:

www.nunababy.com

Κάντε κλικ στον σύνδεσμο "Εγγύηση" στην αρχική σελίδα.

Επικοινωνία

Για τα ανταλλακτικά, επισκευές ή πρόσθετες ερωτήσεις εγγύησης, επικοινωνήστε με το τμήμα εξυπηρέτησης πελατών μας.

info@nunababy.com

www.nunababy.com

⚠️ ΠΡΟΕΙΔΟΠΟΙΗΣΗ

Σε περίπτωση που δεν ακολουθήσετε αυτές τις προειδοποιήσεις και οδηγίες, αυτό μπορεί να έχει ως αποτέλεσμα σοβαρό τραυματισμό ή ακόμη και θάνατο.

Απαιτείται συναρμολόγηση από ενήλικο.

Μην αφήνετε το παιδί να παίζει με αυτό το προϊόν.

ΜΗΝ αφήνετε το προϊόν εκτεθειμένο κοντά σε ισχυρές πηγές θερμότητας, όπως θερμάστρες ή ανοικτή φλόγα.

ΜΗΝ χρησιμοποιείτε το προϊόν αν κάποια μέρη του έχουν σπάσει ή λείπουν.

Για να αποφύγετε τον κίνδυνο ασφυξίας, αφαιρέστε όλα τα πλαστικά καλύμματα πριν χρησιμοποιήσετε αυτό το προϊόν και απορρίψτε τα ή κρατήστε τα μακριά από βρέφη και παιδιά.

Η ασφάλεια του παιδιού σας είναι δική σας ευθύνη. ΜΗΝ αφήνετε ΠΟΤΕ το παιδί σας χωρίς επίβλεψη.

Χρησιμοποιήστε μόνο στο καρότσι Nuna TRVL dubl.

ΜΗΝ προσπαθήσετε να χρησιμοποιήσετε σε άλλο καρότσι ή προϊόν.

ΠΑΝΤΑ ελέγχετε τον αερισμό όταν το κάλυμμα ανέμου είναι στο προϊόν.

ΜΗΝ τοποθετείτε το παιδί σας στο καρότσι με το κάλυμμα ανέμου κατά τη διάρκεια ζεστού καιρού.

ΜΗΝ διπλώνετε το καρότσι με το κάλυμμα ανέμου στη θέση του.

ΜΗΝ διπλώνετε το σκληρό πλαστικό παράθυρο του αντιανεμικού καλύμματος.

ΠΑΝΤΑ ελέγχετε ότι το κάλυμμα ανέμου είναι καθαρό και στεγνό πριν το αποθηκεύσετε.

Το αντιανεμικό κάλυμμα δεν μπορεί να χρησιμοποιηθεί όταν στο καρότσι έχει προσαρτηθεί πορτ-μπεμπέ της σειράς PIPA.

Για να τοποθετηθεί το αντιανεμικό κάλυμμα και οι δύο κουκούλες πρέπει να είναι ανοιχτές και η μπάρα χεριών στη θέση της.

Χρήση και αποθήκευση προϊόντος

Το λογότυπο NUNA και όλα τα σχετιζόμενα λογότυπα είναι εμπορικά σήματα.

- 1- Ανοίξτε την τσάντα αποθήκευσης και βγάλτε το κάλυμμα ανέμου. Πριν από την πρώτη χρήση, αφαιρέστε την πλαστική μεμβράνη από τα παράθυρα. (1)
- 2- Ανοίξτε τις κουκούλες του καροτσιού. Στη συνέχεια, τοποθετήστε το αντιανεμικό κάλυμμα πάνω στο καρότσι.
Στερεώστε το αντιανεμικό κάλυμμα στη λαβή και στους μπροστινούς τροχούς με την ταινία velcro. (2)-1 & (2)-3
Εάν είναι απαραίτητο, μπορείτε να ανοίξετε το παράθυρο (2)-2. Χρησιμοποιήστε τον μαγνήτη για να στερεώσετε το πάνω μέρος του αντιανεμικού καλύμματος για να κρατήσετε το παράθυρο πλήρως ανοιχτό. (3) & (3)-1
- 3- Όταν το κάλυμμα ανέμου δεν χρησιμοποιείται, αποθηκεύστε το στην τσάντα αποθήκευσης. (4)

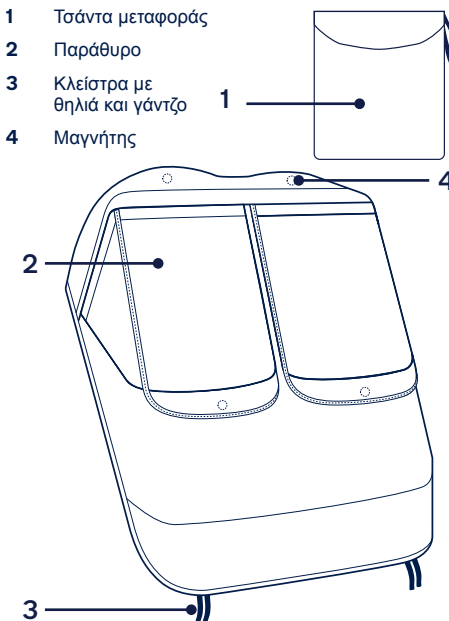
Καθαρισμός και συντήρηση

Μην χρησιμοποιείτε λευκαντικό. Σκουπίστε μόνο με υγρό πανί. Μην στύβετε. Ανατρέξτε στην ετικέτα φροντίδας για οδηγίες σχετικά με τον καθαρισμό των υφασμάτων των τμημάτων του προϊόντος.

Κατάλογος εξαρτημάτων

Πριν από τη συναρμολόγηση βεβαιωθείτε ότι όλα τα εξαρτήματα είναι διαθέσιμα. Εάν λείπει οποιοδήποτε εξάρτημα, παρακαλούμε επικοινωνήστε με το κατάστημα λιανικής πώλησης. Δεν απαιτούνται εργαλεία για τη συναρμολόγηση.

- 1 Τσάντα μεταφοράς
- 2 Παράθυρο
- 3 Κλείστρα με θηλιά και γάντζο
- 4 Μαγνήτης



ÖNEMLİ! DİKKATLE OKUYUN VE İLERİDE BAŞVURMAK ÜZERE SAKLAYIN

Ürün Bilgisi

Model Numarası: _____

Üretim Tarihi: _____

Ürün Kaydı (yalnız ABD’de satın alınan ürünler için geçerlidir)

Lütfen yukarıdaki bilgileri doldurun. Model numarası ve üretim tarihi üründeki etikette bulunur.

Ürününüzü kaydettirmek için lütfen şu adrese gidin:
www.nunababy.com
Ana sayfadaki “Donanımı Kaydet” linkine tıklayın.

Garanti

Yüksek kaliteli ürünlerimizi, hem çocuğunuzla hem de ailenizle birlikte büyüyelebilmeleri için bilerek tasarladık. Ürününüzün yanında olduğumuzdan, donanımımız satın alındığı günden itibaren ürün başına özel bir garanti kapsamındadır. Lütfen bizimle iletişime geçtiğinizde satın alma kanıtını, model numarasını ve üretim tarihini yanınızda bulundurun.

Garanti bilgileri için lütfen şu adrese gidin:
www.nunababy.com
Ana sayfadaki “Garanti” linkine tıklayın.

İletişim

Yedek parça, servis veya ek garanti soruları için, lütfen müşteri hizmetleri departmanımızla iletişime geçin.

info@nunababy.com
www.nunababy.com

⚠️ UYARI

Bu uyarılara ve talimatlara uyulmaması ciddi yaralanma veya ölümlle sonuçlanabilir.

Yetişkin montajı gereklidir.

Çocuğun bu ürünle oynamasına izin vermeyin.

ASLA ürünü radyatör veya açık ateş gibi güçlü bir ısı kaynağının yakınında açıkta bırakmayın.

ASLA Herhangi bir parçası hasarlı veya eksik ürünü kullanmayın.

Boğulma tehlikesini önlemek için, bu ürünü kullanmadan önce tüm plastik örtüleri çıkarıp atın veya bebeklerden ve çocuklardan uzak tutun.

Çocuğunuzun güvenliği sizin sorumluluğunuzdadır. Çocuğunuzun **ASLA** gözetimsiz bırakmayın.

Yalnızca Nuna TRVL dubl bebek arabasında kullanın.

BAŞKA bir bebek arabasında

veya üründe kullanmayı denemeyin.

Rüzgar koruyucu ürünün üzerindeki havalandırmayı **HER ZAMAN** kontrol edin.

Sıcak havalarda rüzgar koruyucu takılı bebek arabasına çocuğunuzun koymayın.

Rüzgar koruyucu takılıken bebek arabasını katlamayın.

Rüzgârlığın sert plastik penceresini **KATLAMAYIN**.

Rüzgar koruyucuyu saklamadan önce **HER ZAMAN** temiz ve kuru olduğundan emin olun.

PIPA Serisi Bebek Taşıyıcı bebek arabasına takılıken rüzgârlık kullanılamaz.

Rüzgârlığı takmak için her iki gölgeğin de açık konumda ve kolçağın yerinde olması gerekir.

Ürün kullanımı ve saklanması

- 1- Saklama çantasını açın ve rüzgar koruyucuyu çıkarın. Lütfen ilk kullanımdan önce pencerelerdeki plastik filmi çıkarın. (1)
- 2- Bebek arabası gölgeliklerini açın. Ardından rüzgârlığı bebek arabasının üzerine yerleştirin. Rüzgârlığı tutma koluna ve ön tekerleklere cırt cırtlı bantlarla sabitleyin. (2)-1 ve (2)-3
Gerekirse, pencereyi (2)-2 açabilirsiniz. Camı tamamen açık tutmak için rüzgârlığın üst kısmını tutturmak için mıknaş kullanın. (3) & (3)-1
- 3- Rüzgar koruyucu kullanılmadığında, saklama çantasına koyun. (4)

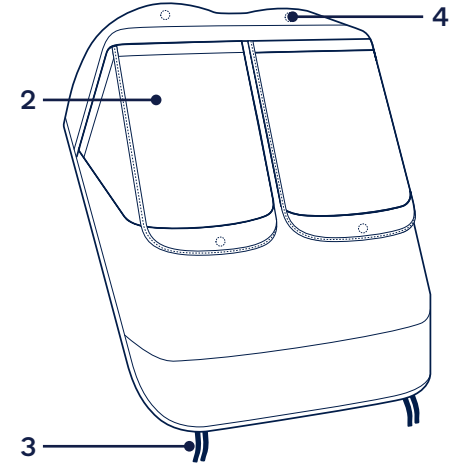
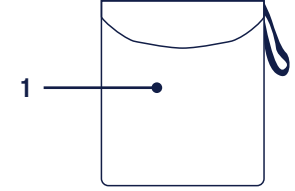
Temizlik ve Bakım

Çamaşır suyu kullanmayın. Sadece nemli bezle silin. Sıkmayın veya bükmeyin. Ürünün kumaş kısımlarının temizliği ile ilgili talimatlar için lütfen bakım etiketine bakın.

Parça Listesi

Montajdan önce tüm parçaların mevcut olduğundan emin olun. Herhangi bir parça eksikse, lütfen yerel bayi ile iletişime geçin. Montaj için bir alet gerekmez.

- 1 Taşıma Çantası
- 2 Pencere
- 3 Kanca ve Halka Bağlantıları
- 4 Mıknaş



NUNA ve ilgili tüm logolar ticari markalardır.

TR

42

FONTOS - OLVASSA EL FIGYELMESEN ÉS TARTSA MEG A KÉSŐBBIEKRE.

Termékinformáció

Modellszám: _____

Gyártás dátuma: _____

Termékgisztráció (csak az USA-ban vásárolt termékek esetében érvényes)

Kérjük tölts ki a fenti információkat. A modellszám és a gyártás dátuma a termék címkéjén található.

A termék regisztrációjához látogasson el: www.nunababy.com

A honlapon kattintson a „Felszerelés regisztrálása” linken.

Garancia

Úgy terveztük a magas minőségű termékeinket hogy együtt növekedjenek a gyerekével és családjával. Mivel mi ott állunk a termékünk mögött, a felszerelést személyre szabott garancia fedi, attól a naptól kezdve amikor megvásárolta. Kérjük tartsa készenlétben a vásárlási bizonylatot, modellszámot és gyártás dátumát amikor felveszi velünk a kapcsolatot.

A garanciára vonatkozó információkért kérjük látogasson el erre az oldalra:

www.nunababy.com

A honlapon kattintson a „Garancia” linken.

Kapcsolat

Cserealkatrészekért, szervizért vagy további, a garanciára vonatkozó kérdésekért kérjük vegye fel a kapcsolatot a vevőszolgálat szervizszolgálatával.

info@nunababy.com

www.nunababy.com

FIGYELMEZTETÉSEK

A figyelmeztetések és útmutatások figyelmen kívül hagyása komoly sérülést vagy halált okozhat.

Az összeszerelést felnőtt személynek kell elvégeznie.

Ne engedje a gyereket játszani ezzel a termékkel.

NE tárolja a gyerekkocsit nedves helyen. Mindig hagyja a szövetet természetes módon megszáradni, közvetlen hőtől távol.

NE használja a gyerekkocsit ha bármely része sérült vagy hiányzik.

A fulladásveszély elkerülésére távolítson el minden műanyag fedelet mielőtt használná a terméket és tartsa távol gyermekektől!

Gyermeke biztonsága az Ön felelőssége. **SOHA** ne hagyja gyermekét felügyelet nélkül.

Csak a Nuna TRVL dubl babakocsin használja.

NE próbálja meg más babakocsin vagy terméken használni.

MINDIG ellenőrizze a szellőzést, amikor a szélvédő a terméken van.

NE helyezze gyermekét a babakocsiba, ha a szélvédő meleg időben van rajta.

NE hajtsa össze a babakocsit a szélvédővel a helyén.

NE hajtsa össze a szélvédő kemény műanyagból készült ablakát.

MINDIG ellenőrizze, hogy a szélvédő tiszta és száraz-e, mielőtt tárolja.

A szélvédő nem használható, ha PIPA sorozatú babakocsihoz van csatlakoztatva.

A szélvédő felszereléséhez mindkét tetőnek nyitott helyzetben, a karfának pedig a helyén kell lennie.

Termékhasználat és tárolás

1 - Nyissa ki a tárolótáskát, és vegye ki a szélvédőt. Az első használat előtt távolítsa el a műanyag fóliát az ablakokról. (1)

2 - Nyissa fel a babakocsi tetejét. Ezután helyezze a szélvédőt a babakocsira.

Rögzítse a szélvédőt a fogantyúra és az első kerekre a tépőzárás rögzítőkkal. (2)-1 és (2)-3

Ha szükséges, kinyithatja az ablakot (2)-2. A mágnes használatával rögzítse a szélvédő tetejét, hogy az ablak teljesen nyitva maradjon. (3) & (3)-1

3 - Amikor a szélvédő nincs használatban, tárolja a tárolótáskában. (4)

Nuna és minden hozzátartozó logó védjegy.

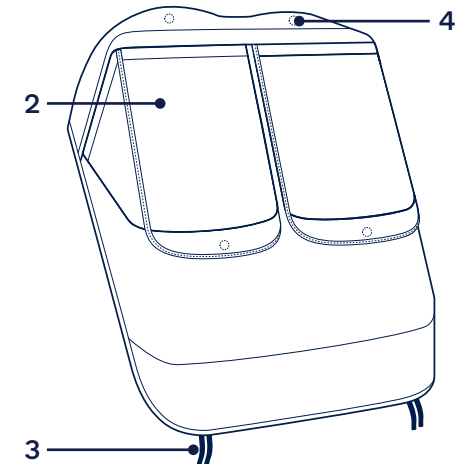
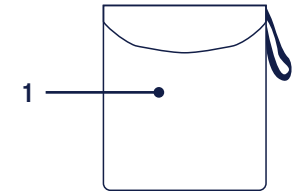
Tisztítás és karbantartás

Ne fehérítse. Csak nedvesen törölje át. Ne csavarja ki. A termék szövet részeinek tisztítására vonatkozó utasításokat lásd az ápolási címkén.

Alkatrészek listája

Győződjön meg, hogy minden alkatrész rendelkezésre áll, mielőtt nekilát az összeszerelésnek. Amennyiben valamelyik alkatrész hiányzik, kérjük vegye fel a kapcsolatot a helyi kereskedővel. Az összeszereléshez nincs szükség semmilyen szerszámra.

- 1 Hordtáska
- 2 Ablak
- 3 Hurok- és kampós rögzítők
- 4 Mágnes



HU

ВАЖНО - ПРОЧЕТЕТЕ ВНИМАТЕЛНО И ЗАПАЗЕТЕ ЗА БЪДЕЩИ СПРАВКИ

Информация за продукта

Номер на модела: _____

Дата на производство: _____

Регистрация на продукта

(налично само за продукти, купени в САЩ)

Моля, попълнете информацията по-горе. Номерът на модела и датата на производство се намират на етикета вътре в торбата.

За да регистрирате своя продукт, моля, посетете: www.nunababy.com/register-gear

Ограничена гаранция

Проектираме целенасочено нашите висококачествени продукти, така че да растат както с Вашето дете, така и със семейството Ви. Заставаме зад продукта си и оборудването се покрива от персонализирана гаранция за всеки продукт, която започва да важи от датата на покупка. Когато се свързвате с нас, подгответе доказателство за покупка, номера на модела и датата на производство.

За гаранционна информация, моля, посетете: www.nunababy.com/warranty

Контакти

За резервни части, обслужване или допълнителни въпроси, моля, свържете се с нашия отдел за обслужване на клиенти.

info@nunababy.com
www.nunababy.com

⚠ ПРЕДУП- РЕЖДЕНИЕ

Неспазването на тези предупреждения и на инструкциите може да

доведе до сериозно нараняване или смърт.

Сглобяването да се извършва от възрастен.

НЕ позволявайте детето да си играе с този продукт

НЕ оставяйте продукта изложен близо до силен източник на топлина, като радиатор или открит огън.

НЕ използвайте продукта, ако има повредени или липсващи части.

За да избегнете опасност от задушаване, отстранете всички пластмасови покривала преди да използвате този продукт и ги унищожете или ги дръжте далеч от бебета и деца.

Безопасността на детето е Ваша отговорност. **НИКОГА** не оставяйте детето си без надзор.

Използвайте само за количка Nuna TRVL dubl.

НЕ се опитвайте да използвате на друга количка или друг продукт.

ВИНАГИ проверявайте проветряването, когато бариерата за вятър е на продукта.

НЕ поставяйте детето си в количка с монтирана бариера против вятър при горещо време.

НЕ сгъвайте количката, когато бариерата срещу вятър е прикрепена.

НЕ сгъвайте пластмасовия прозорец на бариерата срещу вятър.

ВИНАГИ проверявайте дали бариерата срещу вятър е чиста и суха преди сгъване.

Бариерата срещу вятър не може да се използва, когато кошче за новородено от серия PIPA е прикрепено към количката.

И двата сенника трябва да са в отворено положение. Предпазната греда трябва да е на място, за да монтирате бариерата срещу вятър.

Употреба и съхранение на продукта

1 - Разкопчайте торбата за съхранение и извадете бариерата срещу вятър. Моля, отстранете найлоновото фолио от прозорците преди първа употреба. (1)

2 - Разгънете сенниците на количката. Поставете бариерата срещу вятър над количката.

Закрепете бариерата срещу вятър на дръжката и предните колела с тик-так копчета. (2)-1 и (2)-3

Ако е необходимо, можете да отворите прозореца (2)-2. Използвайте магнит, за да прикрепите към горната страна на бариерата срещу вятър, за да държите прозореца изцяло отворен. (3) и (3)-1

3 - Когато не използвате бариерата срещу вятър, съхранявайте я в торбата за съхранение. (4)

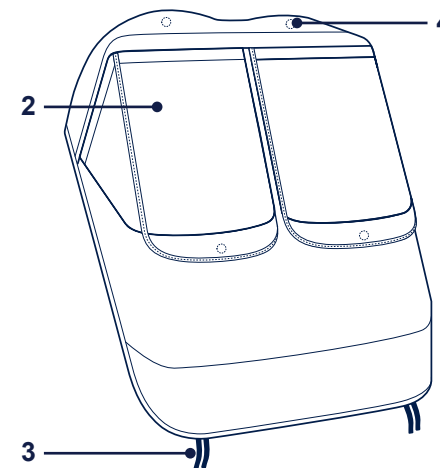
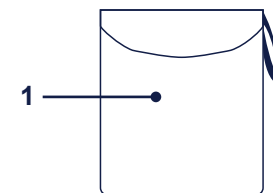
Почистване и поддръжка

Избършете с мек парцал. Не използвайте белина. Не изстисквайте и не усуквайте. Моля, вижте етикета за грижа за продукта за инструкции относно почистването на тъканта.

Списък на частите

Уверете се, че всички части са налични преди монтаж. Ако липсва дадена част, моля, свържете се с местен търговец. Монтажът не изисква инструменти.

- 1 Торба за пренасяне
- 2 Прозорче
- 3 Копчета "тик-так"
- 4 магнити



NUNA и всички свързани логоса съгласно търговски марки.

هام يرجى قراءة التعليمات بعناية والاحتفاظ بها للرجوع إليها مستقبلاً.

معلومات المنتج

رقم الطراز:

تاريخ التصنيع:

تسجيل المنتج (يتوفر هذا الخيار
للمنتجات
التي تُشترى في الولايات
المتحدة فقط).

يرجى كتابة المعلومات الواردة أعلاه، ويوجد رقم الطراز وتاريخ التصنيع
في ملصق موضوع على المنتج. املا بطاقة التسجيل بريدية المدفوعة مسبقاً
لتسجيل المنتج يرجى زيارة الموقع الإلكتروني التالي:
www.nunababy.com
انقر فوق رابط "تسجيل الجهاز" في الصفحة الرئيسية.

الضمان

لقد صممنا عن قصد منتجاتنا بأن تكون عالية الجودة بحيث يمكن أن تتعايش
مع طفلك وعائلتك، ونظراً لأننا ندعم منتجاتنا فإنها مغطاة بضمان مخصص
لكل منها بداية من اليوم الذي تم شراؤه فيه؛ لذا يرجى أن يكون لديك إثبات
الشراء ورقم الطراز وتاريخ التصنيع عند الاتصال بنا.

لمزيد من المعلومات عن الضمان يرجى زيارة الموقع:
www.nunababy.com

انقر فوق رابط "الضمان" في الصفحة الرئيسية.

جهات الاتصال

للحصول على الاستفسارات المتعلقة بقطع الغيار أو الخدمة أو استفسارات
الضمان الإضافية يرجى الاتصال بمركز خدمة العملاء.

info@nunababy.com
www.nunababy.com

⚠ تحذير
قد يؤدي عدم مراعاة هذه التحذيرات
والتعليمات إلى وقوع إصابات بالغة
أو الوفاة.

يجب التجميع بواسطة شخص بالغ.

لا تدع الطفل يعبت بهذا المنتج.

لا تترك المنتج مكشوفاً على مقربة من مصدر
حرارة قوي: كجهاز إشعاع أو نار مكشوفة.

لا تستخدم المنتج في حالة تلف أي من أجزائه
أو فقدانه.

لتجنب أي خطر اختناق، أزل جميع الأغذية
البلاستيكية قبل استخدام هذا المنتج ودمرها أو
أبقها بعيداً عن متناول الرضع والأطفال.

سلامة طفلك هي مسؤوليتك. لا تترك طفلك
أبداً دون مراقبة.

استخدم فقط على عربة الأطفال Nuna
TRVL dubl.

لا تحاول استخدامه على عربة أطفال أو منتج
آخر.

تحقق دائماً من التهوية عندما يكون غطاء
الرياح على المنتج.

لا تضع طفلك في عربة الأطفال مع غطاء

الرياح أثناء الطقس الحار.

لا تطوي عربة الأطفال مع غطاء الرياح في
مكانه.

لا تقم بطي نافذة البلاستيك الصلب للغطاء
الواقى من الرياح.

تحقق دائماً من أن غطاء الرياح نظيف وجاف
قبل التخزين.

لا يمكن استخدام الغطاء الواقى من الرياح
عندما تكون حقيبة حمل الرضيع من السلسلة
PIPA مثبتة بعربة الأطفال.

يجب أن تكون كلتا المظلتين في الموضع
المفتوح ومسند الذراعين في مكانه لتركيب
الغطاء الواقى من الرياح.

استخدام وتخزين المنتج

- 1 - افتح حقيبة التخزين وأخرج غطاء الرياح. يرجى إزالة الغشاء البلاستيكي
الرقيق من النوافذ قبل استخدامها للمرة الأولى. (1)
- 2 - افتح مظلي العربة، ثم ضع الغطاء الواقى من الرياح على العربة.
ثبّت الغطاء الواقى من الرياح على المقبض والعجلات الأمامية باستخدام
أشرطة تثبيت لاصقة (فيكلرو). (2) و (3)
- 3 - إذا لزم الأمر، يمكنك فتح النافذة (2) - 2. استخدم مغناطيساً لتثبيت الجزء
العلوي للغطاء الواقى من الرياح من أجل إبقاء النافذة مفتوحة بالكامل.
(3) و (3) 1
- 3 - عندما لا يكون غطاء الرياح قيد الاستخدام، خزنه في حقيبة التخزين.
(4)

التنظيف والصيانة

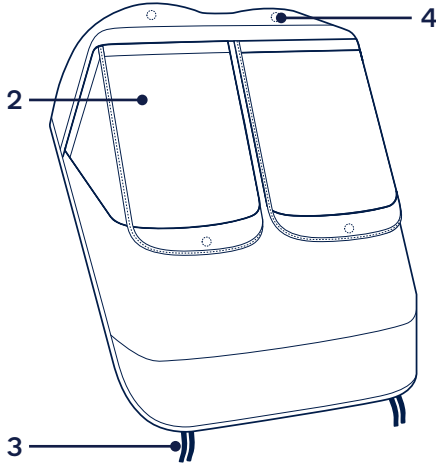
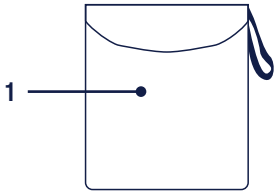
يحظر استخدام مبيضات. يُسمح بالمسح الرطب فقط. ممنوع العصر أو التني.
يرجى الرجوع إلى ملصق العناية للحصول على تعليمات حول تنظيف الأجزاء
القماشية في المنتج.

قائمة الأجزاء

تأكد من توفر جميع الأجزاء قبل التجميع. يرجى الاتصال بالموزع المحلي في
حالة غياب أي جزء. لا داعٍ لاستخدام أية أدوات للتجميع.

- 1 حقيبة حمل
- 2 نافذة
- 3 مثبتات بخطاف وحلقة
- 4 مغناطيس

NUNA وجميع الشعارات ذات الصلة علامات تجارية



請妥善保存本說明書 以備不時之需!

使用產品前請仔細閱讀說明書，並妥善保存說明書以便日後參考。

產品資訊

產品名稱： _____

生產日期： _____

保固

NUNA設計高品質產品，以便可以與您和孩子一起成長。我們的產品自採購日起享有一定的保固，當您與我們聯繫時，請提供購買證明、產品型號和製造日期。

更詳細的保固資訊請參考www.nunababy.com

聯繫我們

對於更換零件、服務或其他保修問題，請聯繫我們的客戶服務部門

info@nunababy.com
www.nunababy.com

警告

請務必依照產品說明書和警告以避免導致嚴重傷害甚至是死亡事件發生。

孩子的安全是您的責任。切勿讓孩子無人看管。

僅在 Nuna TRVL dubl 嬰兒車上使用。

不要嘗試在其他嬰兒車或產品上使用。

當防風罩安裝在產品上時，請務必檢查通風情況。

在炎熱天氣下，請勿將孩子放在裝有防風罩的嬰兒車中。

請勿在防風罩安裝的情況下折疊嬰兒車。

請勿折疊防風罩的塑膠窗。

存放前，請務必檢查防風罩是否乾淨和乾燥。

當PIPA系列嬰兒提籃安裝在推車上時，不能使用防風罩。

安裝防風罩時，推車上的兩個頂篷必須處於打開狀態，並且扶手必須到位。

產品使用和存儲

- 1- 打開收納袋，取出防風罩。使用前請移除透明窗上的塑膠膜。(1)
- 2- 將防風罩放在嬰兒車上。
使用黏扣帶將防風罩固定在手把和前輪上。(2)-1 & (2)-3
如有必要，可以打開透明窗 (2)-2。如有必要，可以打開透明窗。(3) & (3)-1
- 3- 當不使用風罩時，將其存放在收納袋中。(4)

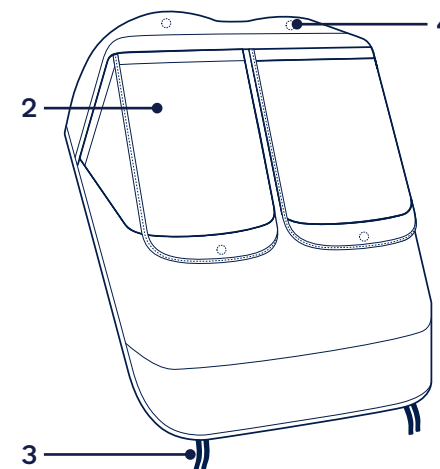
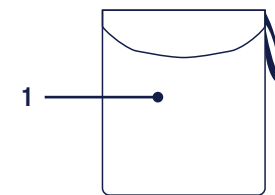
維護與保養

用濕布擦拭乾淨。請勿使用漂白劑。請勿擰乾或扭曲。請參閱標籤上的清潔說明。

產品組件及各部件名稱

組裝前請確認所有部件已經齊全，如有遺漏，請與銷售商聯繫。
本產品無需工具進行組裝。

- 1 收納袋
- 2 窗
- 3 黏扣帶
- 4 磁鐵



请妥善保存本说明书 以备不时之需!

使用产品前请仔细阅读说明书, 并妥善保存说明书以便日后参考。

产品资讯

产品名称: _____

生产日期: _____

保固

NUNA设计高品质产品, 以便可以与您和孩子一起成长。我们的产品自采购日起享有一定的保固, 当您与我们联系时, 请提供购买证明、产品型号和制造日期。

更详细的保固信息请参考www.nunababy.com

联系我们

对于更换零件、服务或其他保修问题, 请联系我们的客户服务部门

info@nunababy.com
www.nunababy.com



警告

请务必依照产品说明书和警告以避免导致严重伤害甚至是死亡事件发生。

孩子的安全是您的责任。切勿让孩子无人看管。仅在 Nuna TRVL dubl 婴儿车上使用。

不要尝试在其他婴儿车或产品上使用。

当防风罩安装在产品上时, 请务必检查通风情况。

在炎热天气下, 请勿将孩子放在装有防风罩的婴儿车中。

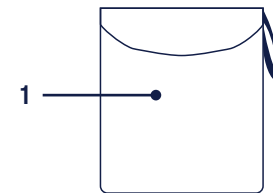
请勿在防风罩安装的情况下折迭婴儿车。

请勿折迭防风罩的塑料窗。

存放前, 请务必检查防风罩是否干净和干燥。

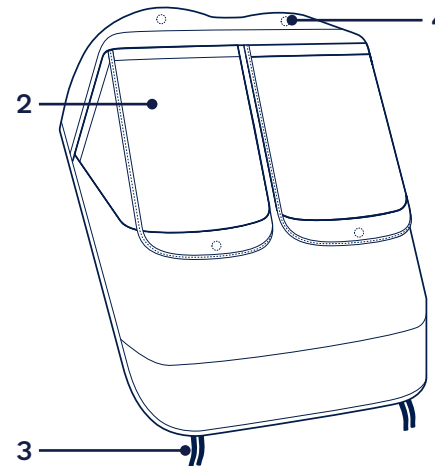
当PIPA系列婴儿提篮安装在推车上时, 不能使用防风罩。

安装防风罩时, 推车上的两个顶篷必须处于打开状态, 并且扶手必须到位。



产品使用和存储

- 1- 打开收纳袋, 取出防风罩。使用前请移除透明窗上的塑料膜。(1)
- 2- 将防风罩放在婴儿车上。使用黏扣带将防风罩固定在手把和前轮上。
并使用磁铁将透明窗固定在防风罩顶部, 以保持窗全部打开状态。(2)-1 & (2)-3
并使用磁铁将透明窗固定在防风罩顶部 (2)-2, 以保持窗全部打开状态。(3) & (3)-1
- 3- 不使用防风罩时, 将其存放在收纳袋中。(4)



维护与保养

用湿布擦拭干净。请勿使用漂白剂。请勿拧干或扭曲。请参阅标签上的清洁说明。

产品组件及各部件名称

组装前请确认所有部件已经齐全, 如有遗漏, 请与销售商联系。本产品无需工具进行组装。

- 1 收纳袋
- 2 窗
- 3 黏扣带
- 4 磁铁

NUNA及所有相关徽标皆为商标

IM-001745E



Nuna Baby Essentials, Inc.
70 Thousand Oaks Blvd. | Morgantown, PA 19543
1.855.NUNA.USA | nunababy.com

In the EU
Bright Children's Products GmbH | Barthstr. 4 | 80339 Munich | Germany

In the UK
Allison Baby UK Ltd, | Venture Point, Towers Business Park Rugeley, |
Staffordshire, WS15 1UZ