

Продукция изготовлена в соответствии с:
ТУ 5818-001-05706012-2016 Мебель детская»
ТР ТС 025/2012 «О безопасности мебельной продукции»
ГОСТ 19917-2014 «Мебель для сидения и лежания. Общие технические условия»
ГОСТ 16371-2014 «Мебель. Общие технические условия».

Претензии принимаются по адресу:

Адрес изготовителя: Россия, г. Нижний Новгород, пос. Черепичный, 14Е
тел./факс: (831) 414-32-21

Рекомендации по уходу за мебелью и ее эксплуатации

Мебель должна эксплуатироваться или храниться в сухих теплых помещениях с температурой воздуха от +15°C до +25°C и относительной влажности воздуха от 60 до 70 %.

Рекомендуется регулярно удалять пыль с помощью влажной салфетки, после чего насухо протирать мягкой и чистой тканью.

Не используйте моющие средства, не предназначенные для ухода за мебелью. Не используйте абразивные бытовые полироли, содержащие отбеливатели, спирт или аммоний.

Мебель рекомендуется устанавливать на расстоянии не менее 50 см от нагревательных приборов. При установке изделия в непосредственной близости от нагревательных и отопительных приборов или иных источников тепла его поверхность во время эксплуатации должна быть защищена от нагрева.

Дерево имеет свойство деформироваться в зависимости от температуры и влажности помещения, крайне рекомендуется время от времени подтягивать винты и иные крепежные элементы.

Соблюдайте меры предосторожности, когда переставляете или передвигаете мебель. При не осторожном

Гарантийный талон

Предприятие изготовитель гарантирует соответствие мебели требованиям:

ТР ТС 025/2012 «О безопасности мебельной продукции»

ГОСТ 19917-2014 «Мебель для сидения и лежания. Общие технические условия»

ГОСТ 16371-2014 «Мебель. Общие технические условия транспортировки, хранения, сборки и эксплуатации».

Гарантийный срок эксплуатации - 18 месяца

Срок службы - 10 лет.

Предъявление настоящего гарантийного талона дает Вам право на бесплатную замену деталей и узлов, имеющих дефекты производственного характера.

Массив дерева и берёзовая фанера являются природными продуктами и поэтому могут иметь различные узоры и цветовые нюансы. Неравномерность узоров, отличие расцветки отдельных частей мебели или небольшие сучки допустимы для всех деревянных изделий. Это не может быть причиной для рекламаций. За механические повреждения, возникшие при самостоятельной транспортировке, самостоятельной сборке или хранении в не рекомендуемых условиях, предприятие изготовитель ответственности не несет.

Внимание! Фабрика оставляет за собой право заменять фурнитуру на аналогичную и вносить некоторые конструктивные изменения, не ухудшающие внешний вид и не влияющие на функциональные свойства изделия.

Претензии принимаются только при предъявлении гарантийного талона (копии).

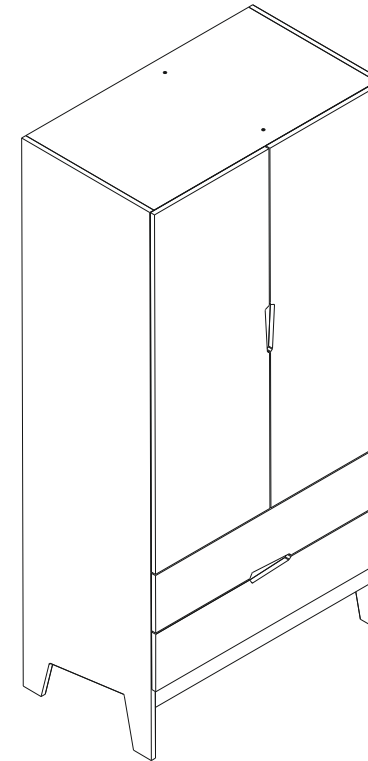
Талон необходимо сохранять в течение всего гарантийного срока.

С условиями гарантийного обслуживания ознакомлен и согласен: _____ подпись покупателя

Упаковочные ярлыки сохранять до окончания гарантийного срока!



Инструкция по сборке и эксплуатации Шкаф Ник 10 900x516x1850 (ШxГxВ)



Уважаемый покупатель!

Перед сборкой изделия внимательно ознакомьтесь с данной инструкцией, которая даст Вам необходимые рекомендации по сборке. Проверьте комплектность фурнитуры и разберите ее по назначению. Последовательность сборки осуществляется в соответствии с номерами позиций, проставленными на рисунке и комплектовочной ведомости.

Во избежание перекосов и других дефектов, сборку изделия производите на ровной жесткой поверхности. В качестве подстилочного материала можно использовать упаковку.

Для сборки Вам потребуются: крестовая отвертка, шестигранный ключ (входит в комплект фурнитуры), молоток-киянка (резиновый).

Комплектовочная ведомость деталей

№ Детали	Наименование	Длина, мм	Ширина, мм	Кол-во, шт
1	Бок правый	1850	500	1
2	Бок левый	1850	500	1
3	Крыша	864	500	1
4	Дно	864	500	1
5	Стойка внутренняя	1193	486	1
6	Полка жесткая	864	486	1
7	Полка жесткая	374	486	1
8	Полка жесткая	474	486	1
9	Полка вкладная	371	483	1
10	Царга передняя	864	70	1
11	Царга задняя	864	70	1
12	Бок ящика левый	400	130	2
13	Бок ящика правый	400	130	2
14	Стенка ящика	806	130	2
15	Ребро ящика	384	70	2
16	Фасад левый	1214	444	1
17	Фасад правый	1214	444	1
18	Фасад ящика верхний	892	194	1
19	Фасад ящика нижний	892	194	1
20	Задняя стенка	1593	389	1
21	Задняя стенка	1593	489	1
22	Дно ящика	820	398	2

Комплектовочная ведомость фурнитуры

1. Евровинт 7x50 18 шт 	2. Стяжка эксцентриковая 40 комплектов 	3. Шкант 8x30 24 шт 	4. Петля накладная 6 шт 	5. Саморез 3,5x16 64 шт 	6. Подпятник войлочный 4 шт
7. Полкодержатель 8 шт 	8. Направляющая шариковая 400 2 шт 	9. Ключ шестигранный 1 шт 	10. Профиль соединительный L 369 мм 1 шт 	11. Заглушка самоклеющаяся 8 шт 	12. Заглушка эксцентрика 22 шт
13. Штангодержатель 2 шт 	14. Штанга овальная L 470 мм 1 шт 	15. Скрепка мебельная 4 шт 	16. Уголок крепления задней стенки 14 шт 		

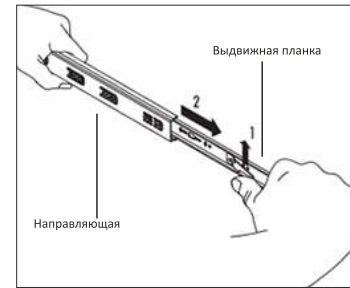


рис. 1

Схема сборки

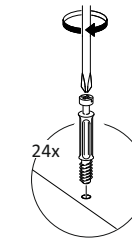


рис. 2

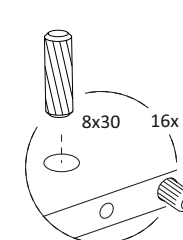


рис. 3

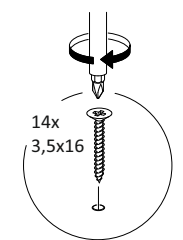


рис. 4

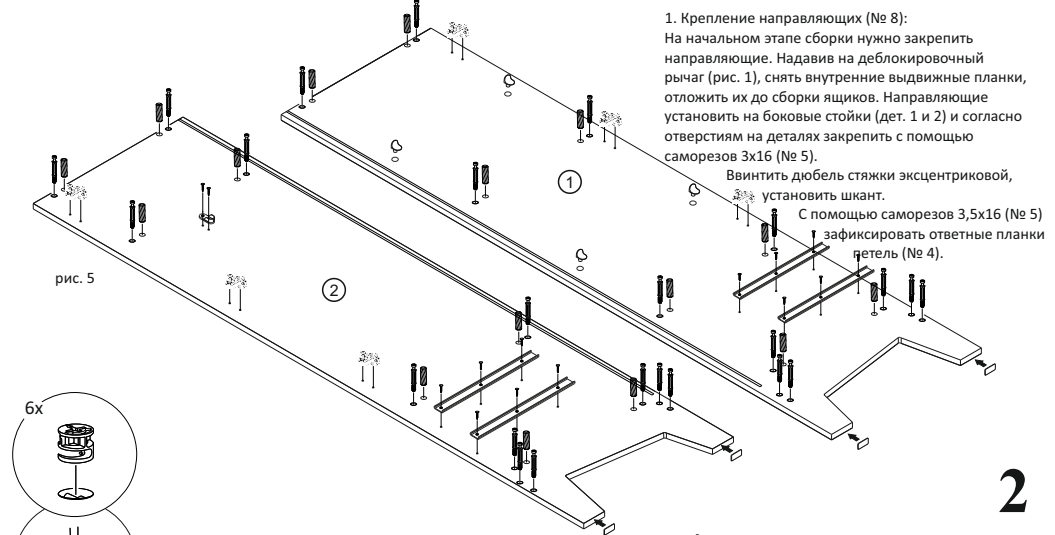


рис. 5

1. Крепление направляющих (№ 8):
На начальном этапе сборки нужно закрепить направляющие. Надавывая на деблокировочный рычаг (рис. 1), снять внутренние выдвигающие планки, отложить их до сборки ящиков. Направляющие установить на боковые стойки (дет. 1 и 2) и согласно отверстиям на деталях закрепить с помощью саморезов 3x16 (№ 5).

Ввинтить дюбель стяжки эксцентриковой, установить шкант.

С помощью саморезов 3,5x16 (№ 5) зафиксировать ответные планки (дет. 1 и 2) (№ 4).

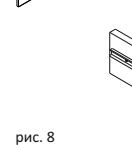
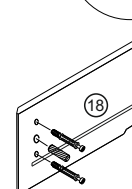
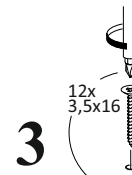
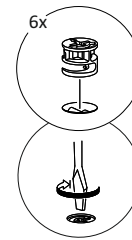


рис. 8

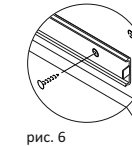


рис. 6

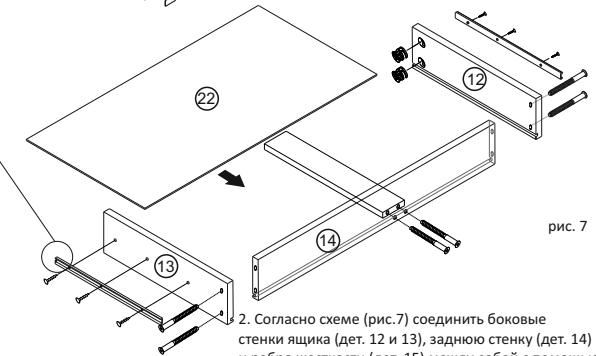
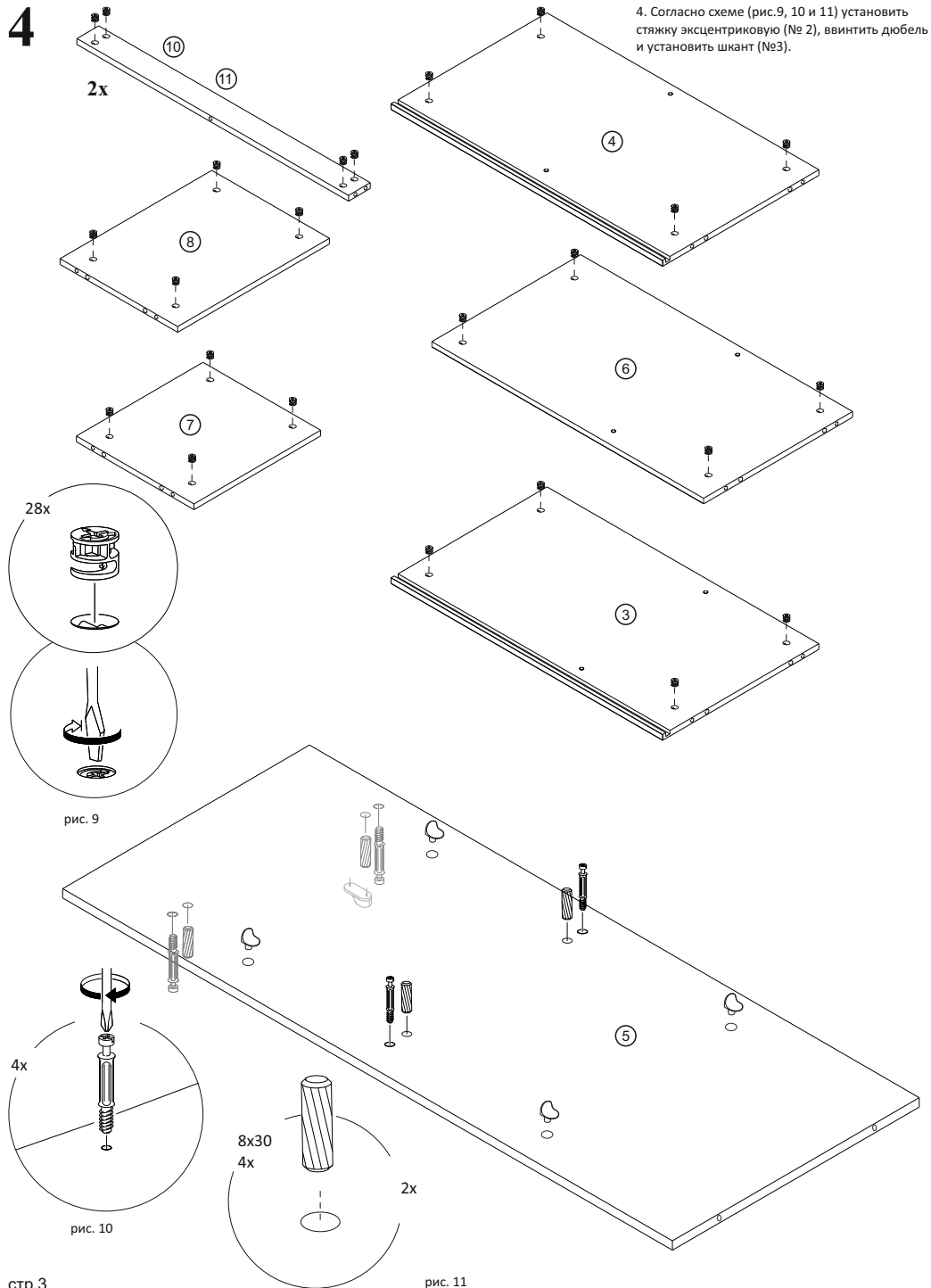
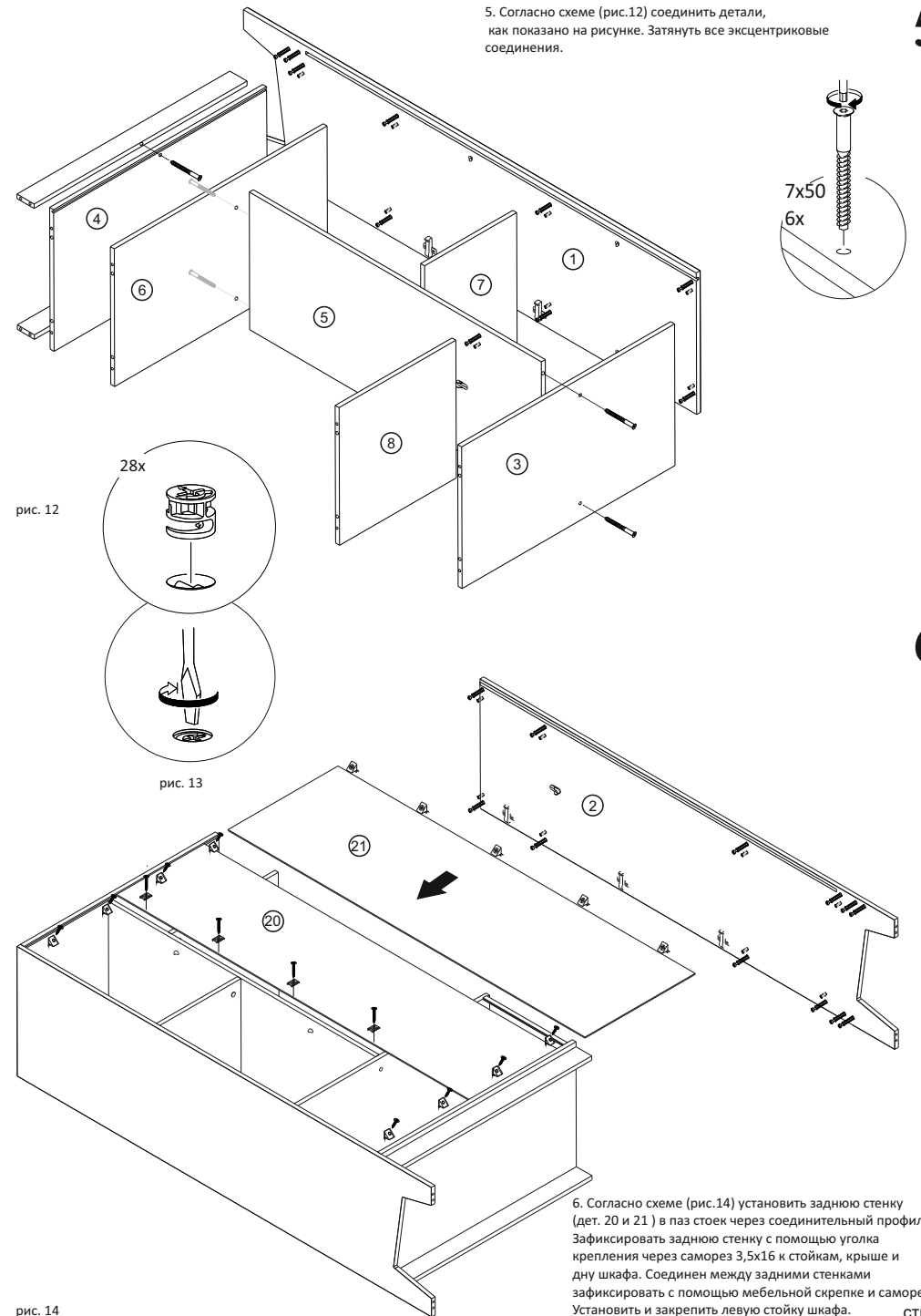
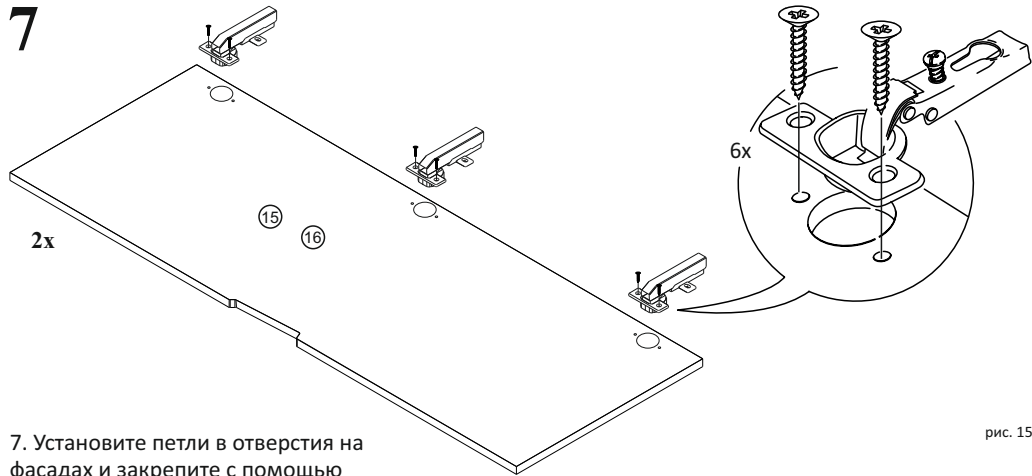


рис. 7

2. Согласно схеме (рис.7) соединить боковые стенки ящика (дет. 12 и 13), заднюю стенку (дет. 14) и ребро жесткости (дет. 15) между собой с помощью евровинтов 7X50 (№ 1).
Дно ящика (дет. 22) установить в паз до упора. Выдвигающие планки направляющих (№ 8) установить изогнутой частью к основанию боковых стенок со стороны, где будет устанавливаться фасад (рис. 6 и 7), закрепить с помощью саморезов 3,5x16 (№ 5).

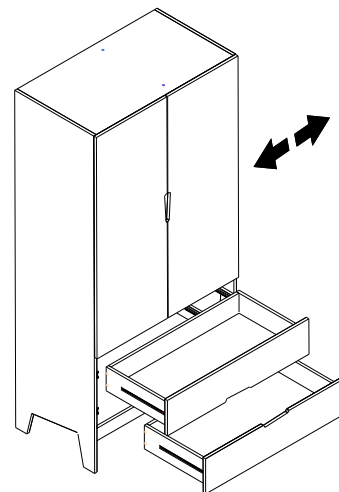
3. В фасад (дет. 18 и 19) установить шкант (№ 3) и ввинтить дюбель стяжки эксцентриковой (№ 2). Соединить детали, как показано на рисунке. (рис. 8).

4**5****6**



7. Установите петли в отверстия на фасадах и закрепите с помощью саморезов, как показано на рисунке. Установите фасады.

рис. 15



Регулировка фасадов

9

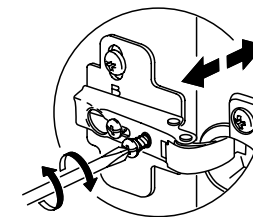


рис. 17

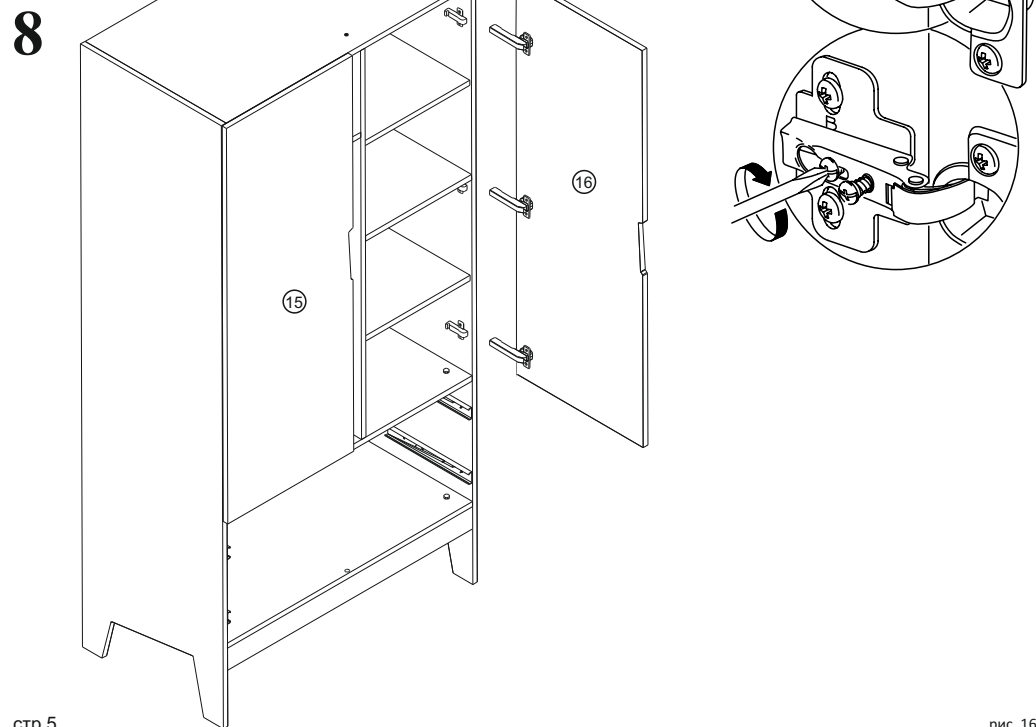


рис. 16

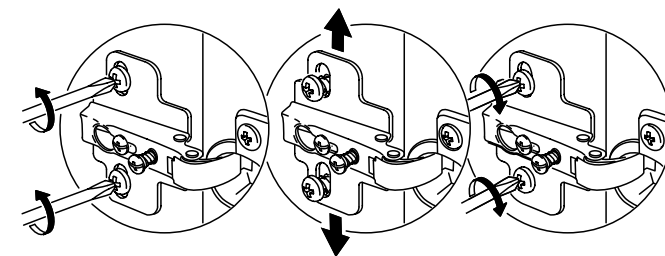
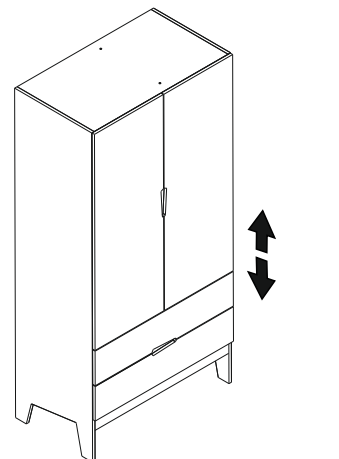


рис. 18

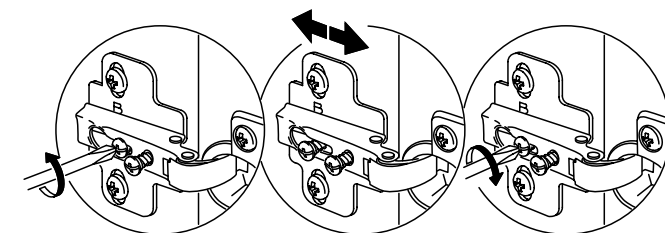
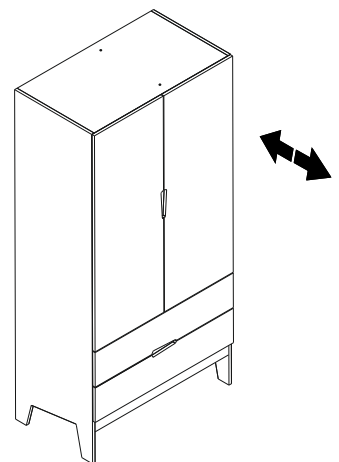


рис. 19