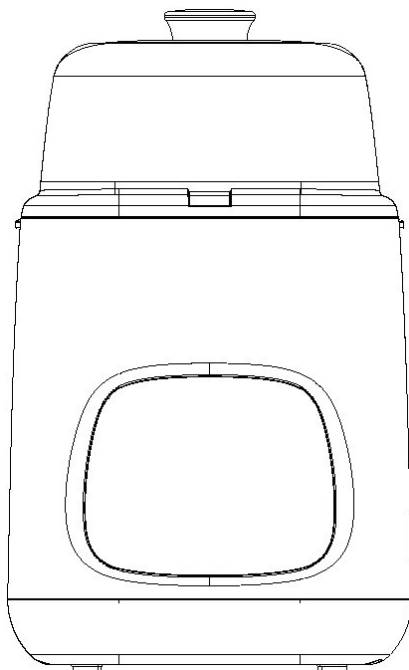


momsozy

Автоматическая машина для
мойки бутылочек

BS03

Руководство пользователя



Пожалуйста, внимательно прочитайте настоящее руководство пользователя перед использованием данного прибора.

→ РУССКИЙ ЯЗЫК

СОДЕРЖАНИЕ

ВАЖНЫЕ МЕРЫ БЕЗОПАСНОСТИ	01
ИНСТРУКЦИИ ПО ЭКСПЛУАТАЦИИ	01
Структурная схема	01
Перечень комплектующих.....	01
Параметры изделия.....	01
Описание панели управления.....	01
Инструкции по установке.....	1
Инструкции по размещению бутылочек.....	1
Инструкции по размещению деталей молокоотсоса.....	1
Инструкции по размещению переносного молокоотсоса.....	1
Инструкции по размещению детских принадлежностей.....	1
Предосторожности при очистке посуды, не рекомендованной для мойки в устройстве	1
Инструкции по эксплуатации.....	1
Основные функции	1
СЕРВИСНАЯ ИНФОРМАЦИЯ	1
Техническое обслуживание и очистка	1
Инструкции по замене воздушного фильтра.....	1
Коды неисправностей.....	1
Устранение неполадок.....	1
СООТВЕТСТВИЕ ТРЕБОВАНИЯМ FCC	1

ВАЖНЫЕ МЕРЫ БЕЗОПАСНОСТИ

ПРИ ИСПОЛЬЗОВАНИИ ЭЛЕКТРИЧЕСКИХ ПРИБОРОВ ВСЕГДА НЕОБХОДИМО СОБЛЮДАТЬ ОСНОВНЫЕ МЕРЫ ПРЕДОСТОРОЖНОСТИ, ВКЛЮЧАЯ СЛЕДУЮЩИЕ:

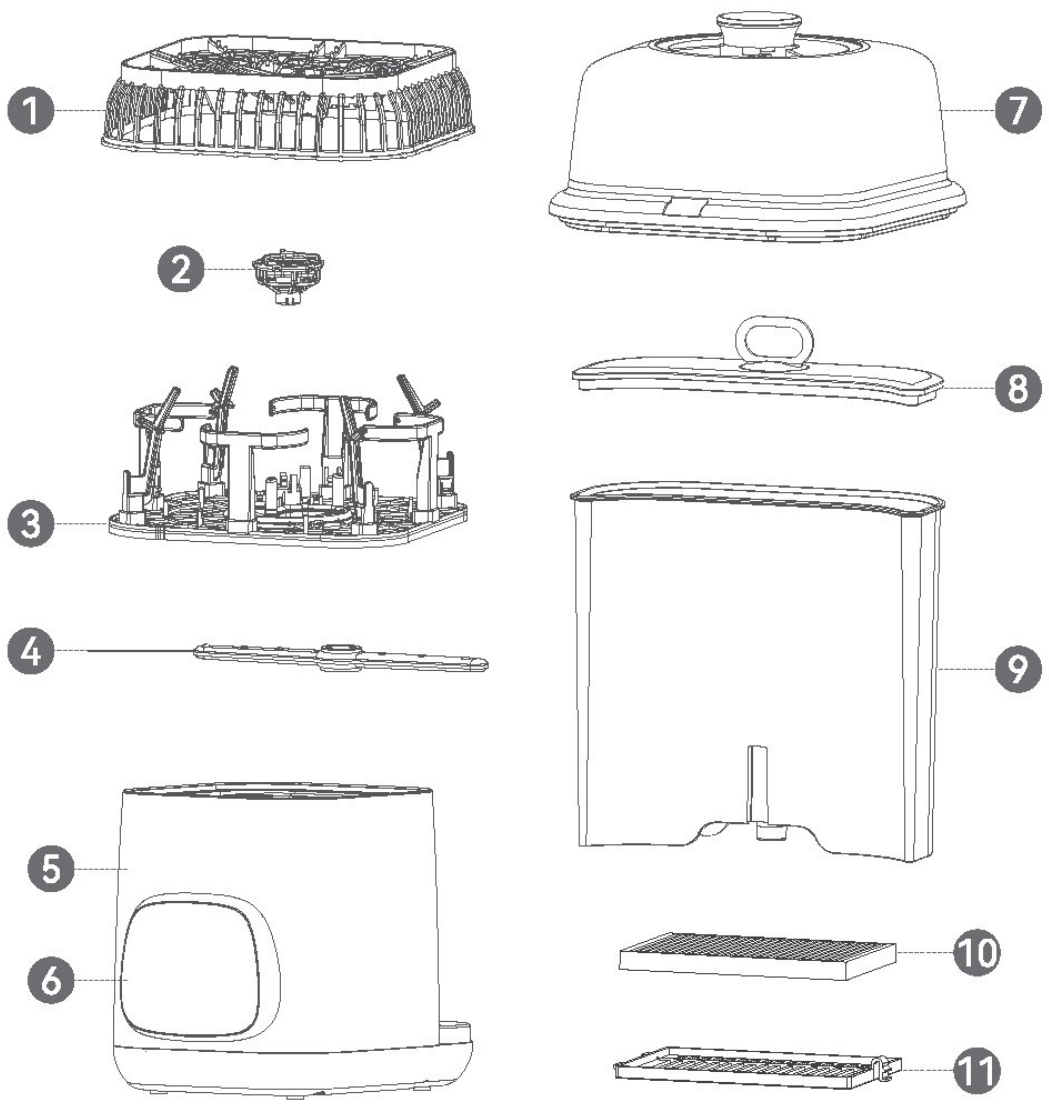
1. Несоблюдение указанных инструкций может привести к непоправимому повреждению прибора, и производитель не несёт ответственности за возможные последствия.
2. В условиях холодной зимней погоды используйте прибор при комнатной температуре, чтобы избежать возможных неисправностей или угроз безопасности, вызванных конденсацией на поверхности.
3. Избегайте воздействия высоких температур и прямых солнечных лучей, так как это может привести к старению материала или изменению его цвета.
4. Используйте прибор исключительно для мойки бутылочки и её принадлежностей, чтобы предотвратить непредвиденные повреждения.
5. Не допускайте свисания сетевого шнура со стола или рабочей поверхности, на которой установлен прибор.
6. Не размещайте прибор на краю стола, чтобы избежать возможной вибрации и падения.
7. Если необходимо открыть верхнюю крышку во время работы устройства, предварительно нажмите кнопку «Пауза».
8. При работе распылителя быстрое и прямое открытие верхней крышки может привести к разбрызгиванию горячей воды и травмированию.
9. Если во время использования наблюдаются любые аномальные проявления (например, запах гари), немедленно остановите работу и отключите прибор от сети.
10. Всегда отключайте прибор от электросети после завершения использования.
11. Определённые условия (например, большая высота над уровнем моря или низкая температура окружающей среды) могут влиять на максимальную рабочую температуру, что способно снизить эффективность функции стерилизации.

12. Перед перемещением или хранением прибора извлеките вилку из розетки и дождитесь его полного остывания. Во время работы прибора, перед заменой аксессуаров или прикосновением к подвижным частям, необходимо выключить устройство и отключить его от питания.
13. Не используйте аксессуары или моющие средства сторонних производителей – это приведёт к аннулированию гарантии на данный прибор.
14. Используйте очищенную воду или воду с низкой жёсткостью; в противном случае образование накипи может ухудшить качество мойки бутылочки и её принадлежностей, а также снизить общую эффективность и срок службы прибора.
15. Использование несоответствующих моющих средств запрещено. Применение моющих средств, не предназначенных для данного устройства, может вызвать неисправности, повреждения или угрозу безопасности.
16. Остатки молочной смеси удаляются легче, чем такие вещества, как рисовая каша.
17. Перед помещением бутылочки в основное устройство необходимо удалить оставшуюся молочную смесь, чтобы избежать снижения качества мойки.
18. Данный прибор предназначен исключительно для бытового использования.
19. Держите детей подальше от устройства. В случае случайного попадания моющего средства на кожу или в глаза немедленно промойте большим количеством чистой воды и обратитесь к врачу. Пластиковые пакеты необходимо разрезать, чтобы предотвратить риск удушья у детей.
20. Не рекомендуется использование прибора лицами с нарушениями физического здоровья, сенсорными или психическими расстройствами, а также людьми, не имеющими достаточного опыта и знаний, чтобы избежать возможных непредвиденных последствий.
21. Если прибор неисправен и проблему невозможно решить в соответствии с инструкцией, необходимо обратиться в сервисную службу производителя или к квалифицированным специалистам для ремонта. Самостоятельная разборка и ремонт устройства запрещены. При повреждении сетевого шнура его замена должна выполняться специалистом производителя, сервисного центра или аналогичного подразделения во избежание возникновения опасных ситуаций.
22. Не рекомендуется использовать сетевые удлинители, чтобы

- предотвратить перегрев контактной части вилки из-за плохого контакта.
23. Всегда подключайте прибор к заземлённой розетке, обеспечив надёжное соединение.
 24. Перед подключением прибора убедитесь, что его номинальное напряжение соответствует напряжению электросети.
 25. Не прикасайтесь к вилке сетевого шнура мокрыми руками и не подключайте/отключайте её в таком состоянии.
 26. Запрещено перемещать прибор во время работы. Если предполагается длительный перерыв в использовании, устройство следует выключить.
 27. Во время работы или сразу после неё не прикасайтесь к нагревательной пластине, области вентиляционного отверстия, внутренней поверхности полки и другим горячим элементам, чтобы избежать ожогов.
 28. В случае необходимости экстренной остановки работы прибора нажмите и удерживайте кнопку «Питание», дождитесь завершения слива воды, затем отключите вилку от сети.
 29. В резервуар допускается добавлять только воду комнатной температуры. Добавление горячей воды может привести к повреждению прибора.
 30. Не заливайте воду непосредственно в моечную камеру устройства, так как это может вызвать неисправность.
 31. В нижней части устройства находится воздушный выпуск — не закрывайте и не блокируйте его.
 32. Не погружайте прибор в воду при его очистке.

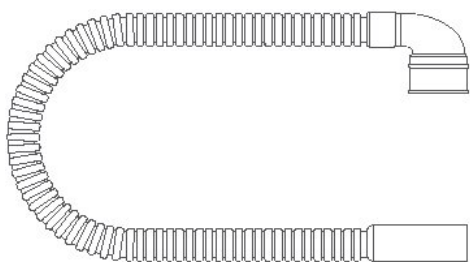
ИНСТРУКЦИИ ПО ЭКСПЛУАТАЦИИ

Структурная схема

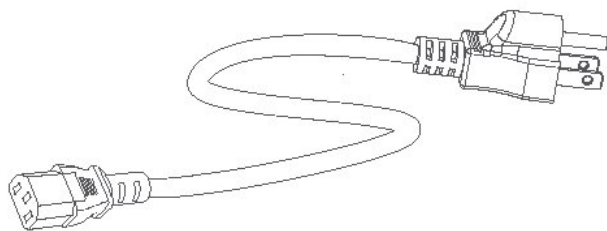


- | | | |
|-----------------------|------------------------------|---|
| ① Верхняя полка | ⑤ Корпус машины | ⑨ Резервуар для воды |
| ② Верхний распылитель | ⑥ Панель управления | ⑩ Фильтрующий элемент воздушной системы |
| ③ Нижняя полка | ⑦ Верхняя крышка | ⑪ Крышка фильтрующего элемента |
| ④ Нижний распылитель | ⑧ Крышка резервуара для воды | |

Перечень комплектующих



Сливная трубка — 1 шт.



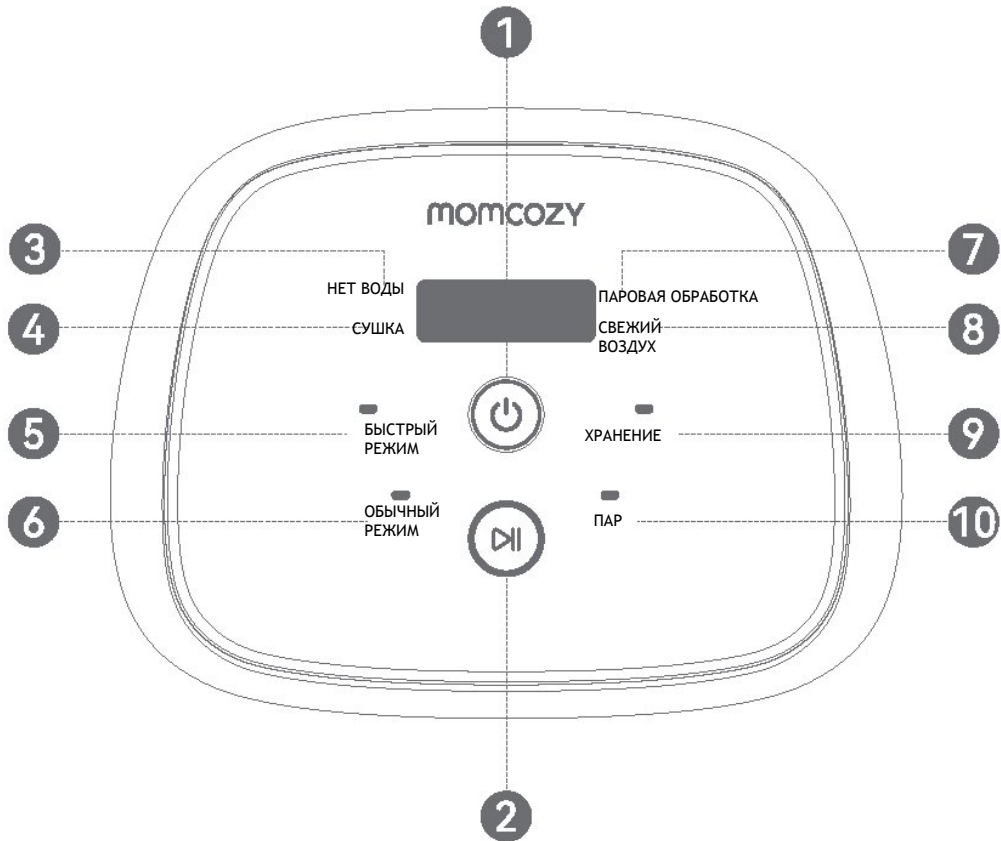
Сетевой шнур — 1 шт.

Примечание: внешний вид и цвет изделия могут отличаться и определяются фактическим продуктом. Изображения приведены исключительно для справки.

Параметры изделия

Наименование изделия	Автоматическая машина для мойки бутылочек Momcozy
Модель изделия	BS03
Номинальное напряжение	120 В~
Номинальная мощность	530 Вт
Номинальная частота	60 Гц
Объём резервуара	2,6 л (примерно 87,89 жидких унций)
Количество одновременно размещаемых бутылочек	4 шт.
Масса нетто	4,5 кг (примерно 9,92 фунта)
Габаритные размеры	340 × 250 × 410 мм (примерно 13,39 × 9,84 × 16,14 дюйма)
Способ сушки	Сушка горячим воздухом

Описание панели управления

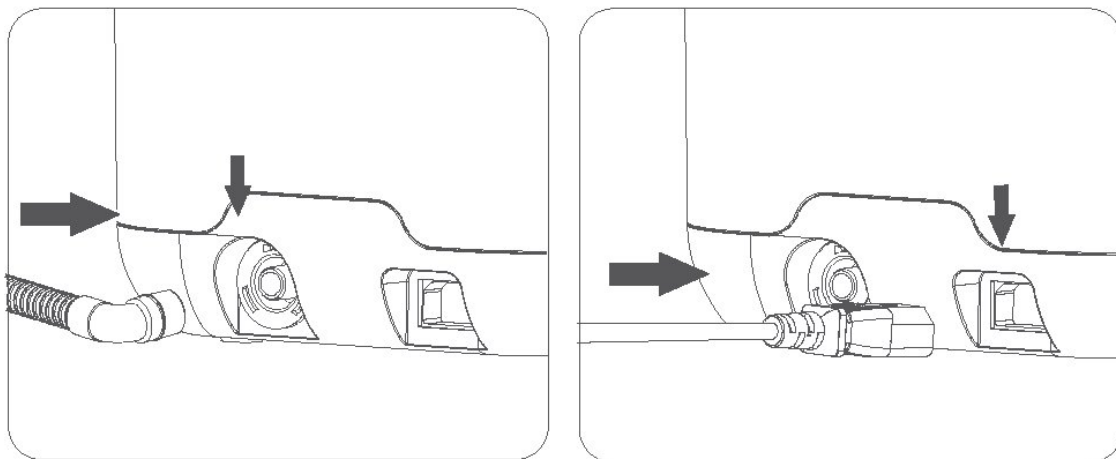


- | | |
|-----------------------------|------------------------|
| ① Кнопка питания | ⑥ Кнопка обычной мойки |
| ② Старт/Пауза | ⑦ Пар |
| ③ Индикатор недостатка воды | ⑧ Свежий воздух |
| ④ Сушка | ⑨ Хранение |
| ⑤ Кнопка быстрой мойки | ⑩ Пар |

Инструкции по установке

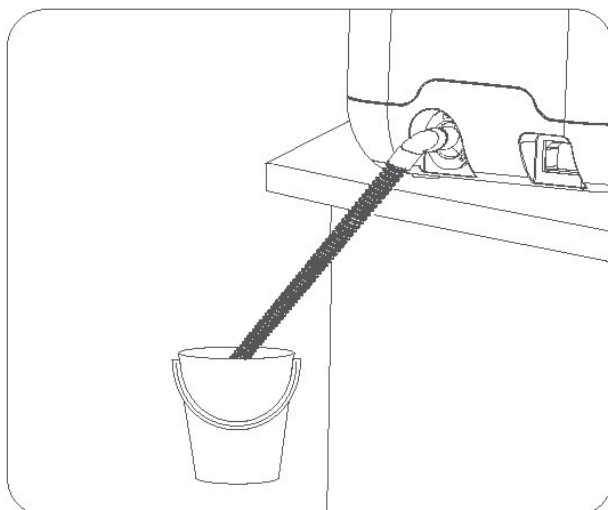
1. Установка

Извлеките сливную трубку и вставьте её соединительный конец в сливной патрубок, расположенный на задней части устройства. Вставьте сетевой шнур в разъем питания на корпусе прибора.



2. Подключение

Поместите другой конец сливной трубки в подходящую ёмкость для слива или в раковину.

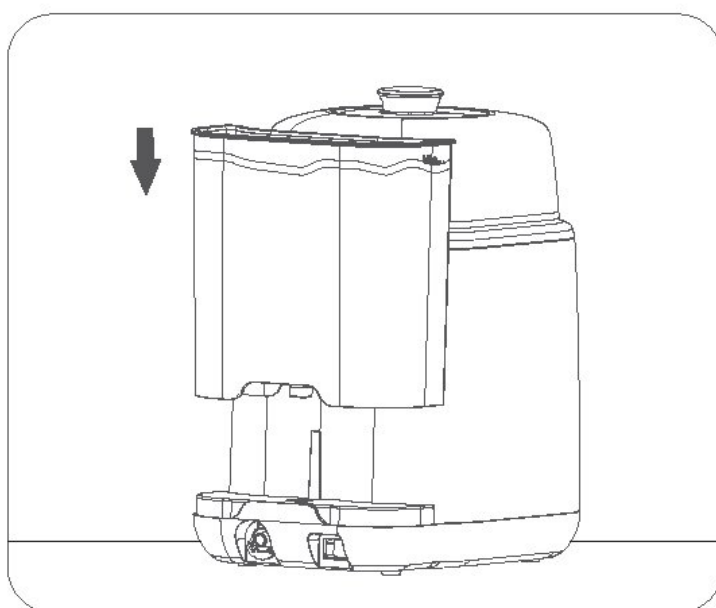


3. Добавление воды в резервуар

Способ 1: откройте крышку резервуара и добавьте в него необходимое количество очищенной или дистиллированной воды.

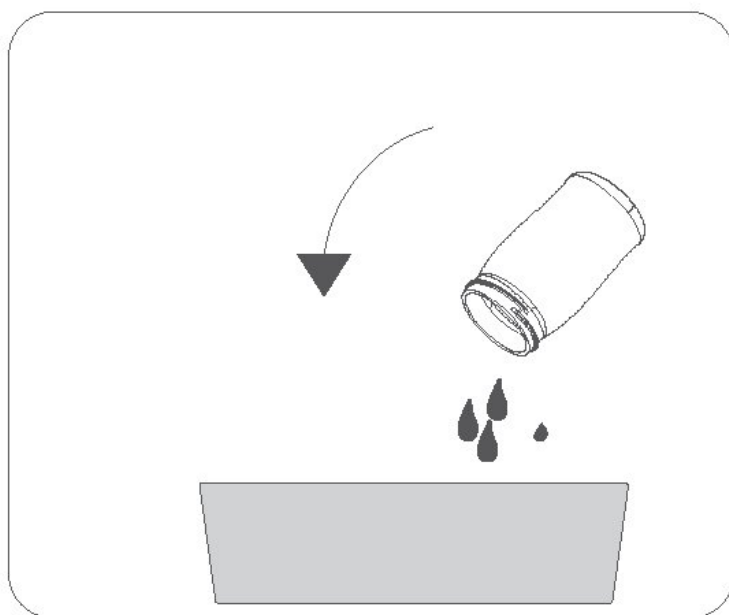
Способ 2: полностью извлеките резервуар, налейте в него необходимое количество воды для мойки, после чего установите резервуар обратно.

Примечание: при наполнении резервуара рекомендуется доливать воду до обозначенного уровня.

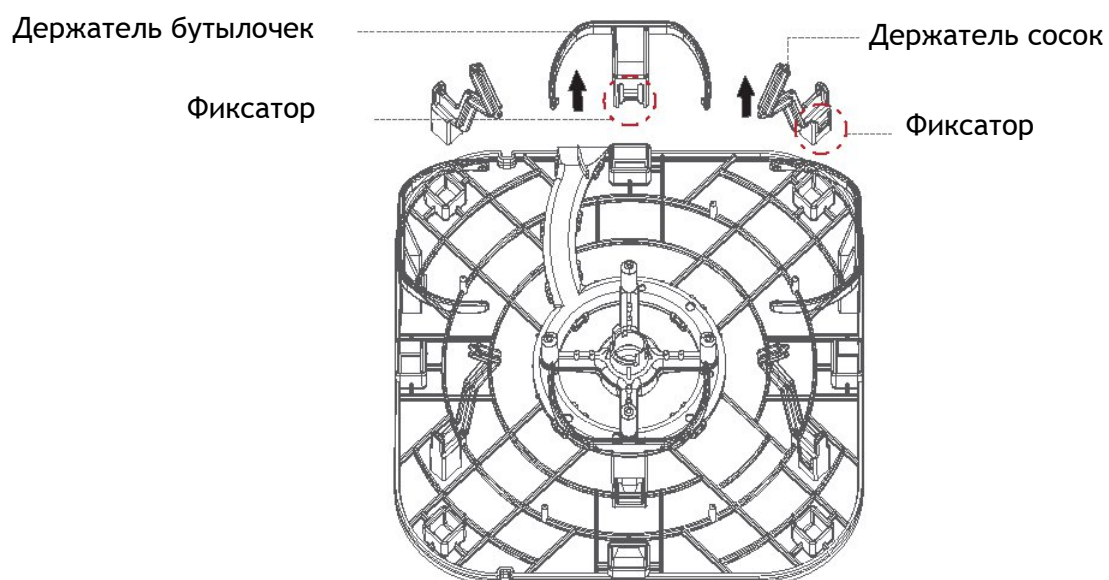


Инструкции по размещению бутылочек

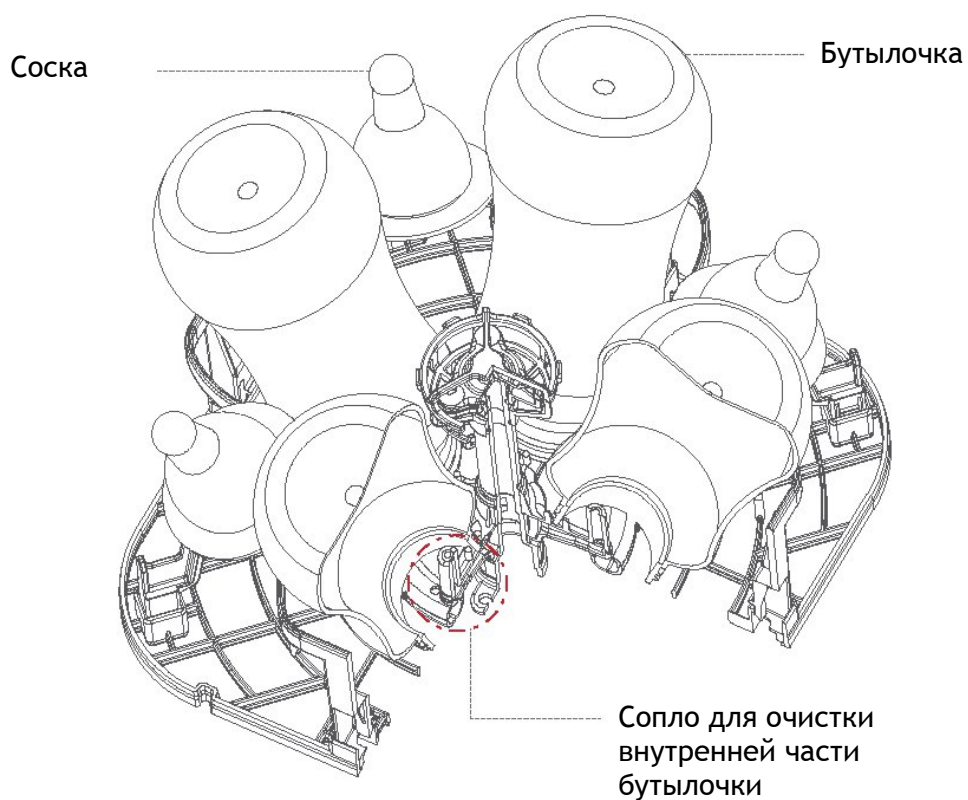
1. Перед началом мойки вылейте остатки молока из бутылочки, затем поместите её в устройство. Это обеспечит оптимальное качество очистки.



2. Надавите на фиксаторы держателя бутылочек и держателя сосок, как показано на изображении, чтобы снять их с нижней полки (если применяется).



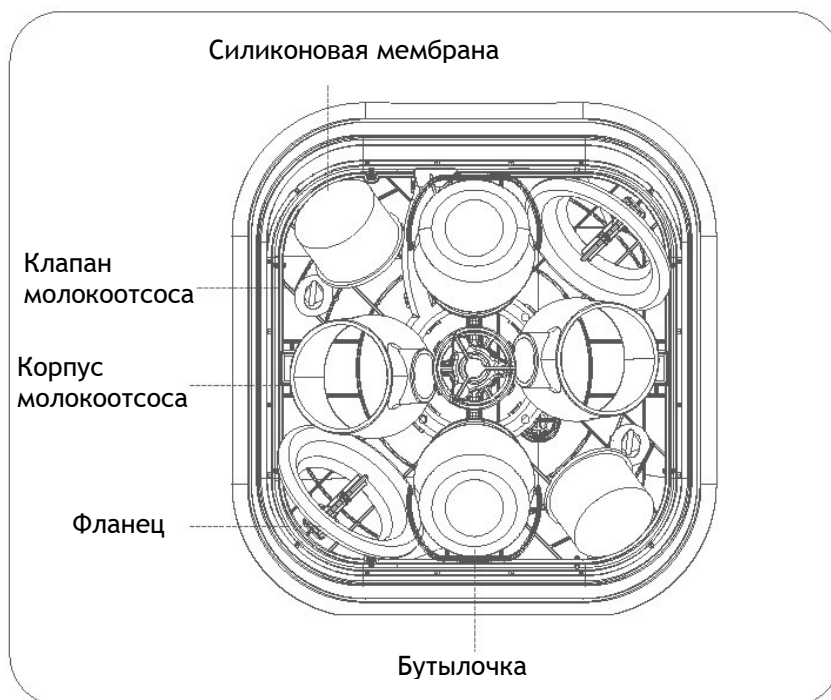
3. Ориентируйтесь на схему стандартного размещения и устанавливайте детали бутылочки или предметы посуды по одному.
- А. Переверните бутылочку горлышком вниз и вставьте её в посадочное гнездо, совместив с фиксированным распылительным отверстием на нижней полке – это позволит водяному потоку полностью обработать внутренние поверхности.
- В. Соска: соски размещаются на четырёх угловых держателях нижней полки.



С. Разместите крышку бутылочки и винтовое кольцо на полке.



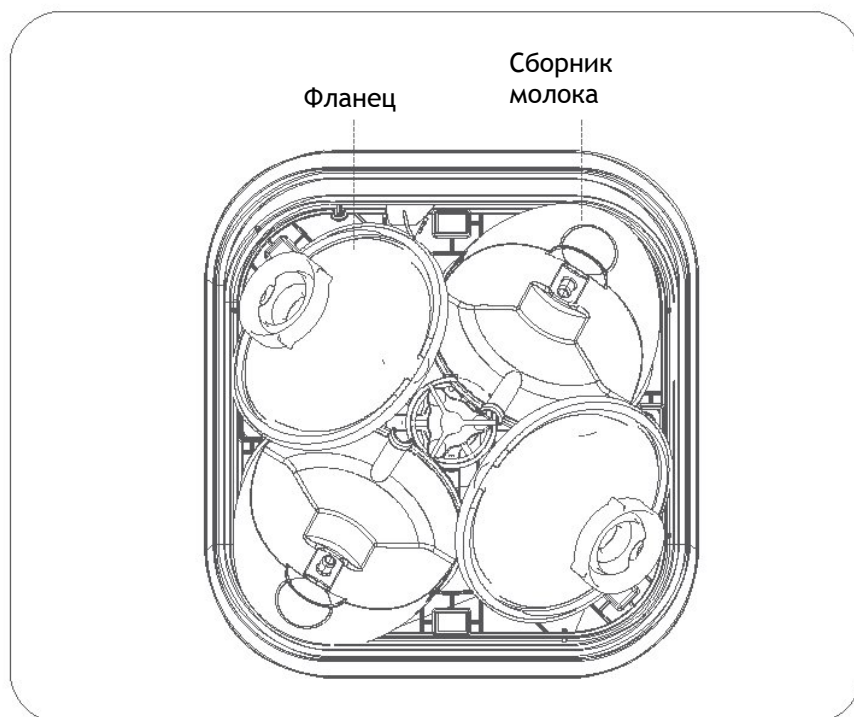
Инструкции по размещению деталей молокоотсоса



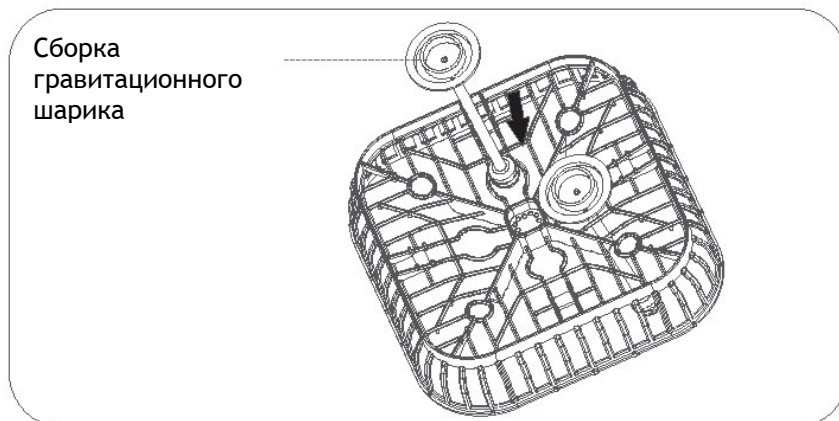
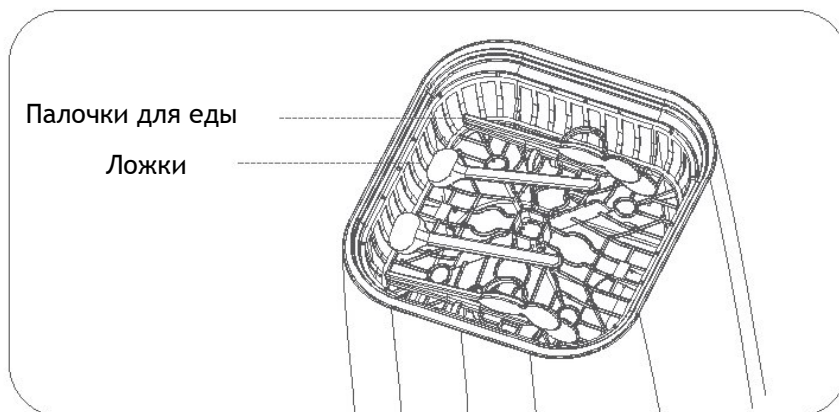
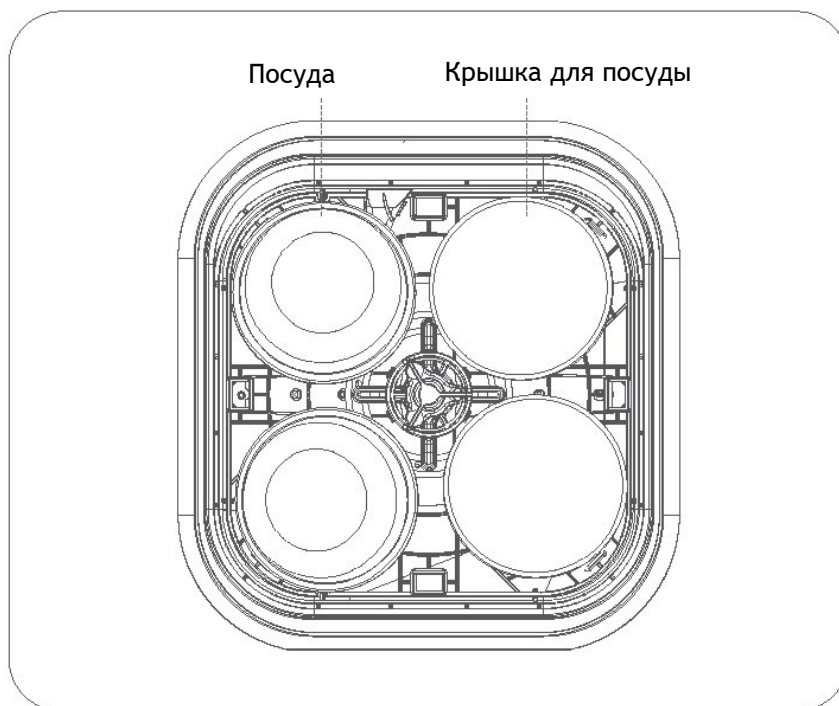


Инструкции по размещению переносного молокоотсоса

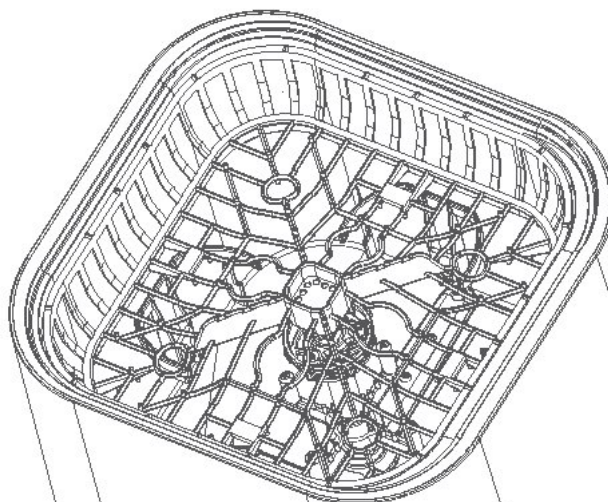




Инструкции по размещению детских принадлежностей



Верхняя полка, показанная на изображении, подходит для очистки чайных чашек, прорезывателей, игрушек (из силикона и пластика) и других подобных предметов.



Предосторожности при очистке посуды, не рекомендованной для мойки в устройстве

Деревянная посуда	Деревянные столовые приборы, как правило, чувствительны к воздействию тепла и воды, что при регулярной мойке в машине может привести к их порче или деформации.
Посуда со склеенными элементами	Некоторые клеевые соединения могут размягчаться или растворяться при машинной мойке.
Серебряные ножи и вилки	Столовое серебро необходимо очищать сразу после использования и избегать его контакта с нержавеющей сталью или другими предметами. После мойки столовое серебро следует вынуть из машины и высушить вручную, чтобы предотвратить образование пятен.
Алюминиевая посуда	Использование моющих средств может вызывать потускнение алюминиевой посуды, в зависимости от её качества.
Другая металлическая посуда	Железная и чугунная посуда подвержена коррозии и может загрязнять другие изделия. Медь, свинец, олово, сурьма, различные сплавы и латунь также склонны к загрязнению.
Декорированные изделия	Большинство современных фарфоровых изделий пригодны для машинной мойки, однако посуда с рисунками по глазури, позолоченными элементами или антикварный фарфор ручной росписи – нет.
Стеклянная посуда	Обычная стеклянная посуда, как правило, подходит для мойки в машине, но хрусталь и очень тонкое антикварное стекло могут помутнеть или покрыться микрорисунком.
Пластиковая посуда	Различные пластиковые изделия обладают разной термостойкостью при мойке и сушке. Пластиковая посуда, не рассчитанная на высокие температуры, не подходит для машинной мойки.

Инструкции по эксплуатации

1. Разместите предметы, подлежащие очистке, в соответствии с инструкциями по размещению.
2. Перед началом мойки добавьте моющий порошок непосредственно в моечную камеру, используя 3-5 граммов (примерно 0,1058-0,1764 унции) за один цикл; один мерный совок составляет примерно 3 грамма.
3. Добавьте необходимое количество воды в резервуар, следя за тем, чтобы уровень не опускался ниже минимальной отметки.
4. Включите устройство и нажмите кнопку «ВКЛ/ВЫКЛ» (Включение/Выключение). Выберите нужную программу мойки, затем нажмите кнопку «ПУСК» (Пуск) для начала работы. Вы также можете нажать кнопку «Хранение», чтобы активировать или отменить функцию хранения со свежим воздухом сроком до 72 часов, либо настроить режим подачи пара, нажав кнопку «Пар».
5. После завершения сушки подождите 10 минут перед извлечением предметов из-за высокой температуры.



Примечание:

- À Чтобы остановить процесс мойки, нажмите и удерживайте кнопку «ПИТАНИЕ» в течение 3 секунд – устройство прекратит работу после автоматического слива воды.
- Ç Чтобы приостановить работу и добавить предметы, нажмите кнопку «ПУСК», затем откройте верхнюю крышку.
- É Размещайте сливную трубку горизонтально вниз, при этом она не должна подниматься выше половины высоты устройства.
- Ë Не используйте концентрированные моющие средства (жидкие эссенции), чтобы избежать образования избыточной пены, которая может привести к утечкам воды или неисправностям. Используйте специальный моющий порошок.
- Ï Не добавляйте воду непосредственно в моечную камеру.
- Û Во время мойки или сушки сливная трубка и вентиляционное отверстие на верхней крышке могут становиться очень горячими – избегайте прикосновений.

Основные функции

Функция	Быстрый режим	Обычный режим	Пар	Хранение
Процедура	Мойка горячей водой / ополаскивание горячей водой	Мойка горячей водой / ополаскивание горячей водой	Паровая обработка	Режим хранения с вентиляцией
Время	19 мин	29 мин	10 мин	72 ч
Макс. температура	55 °C (примерно 131 °F)	68 °C (примерно 154,4 °F)	100 °C (примерно 212 °F)	—
Сушка	60 мин	60 мин*	60 мин	—
Пар	Включается вручную (можно отключить)	Включён по умолчанию (можно отключить)	Включён по умолчанию	—
Хранение со свежим воздухом 72 часа	Включено по умолчанию (можно отключить)	Включено по умолчанию (можно отключить)	Включено по умолчанию (можно отключить)	Всегда включено

ПРИМЕЧАНИЕ:

Максимальная температура стерилизации в режиме хранения может изменяться в зависимости от высоты над уровнем моря.

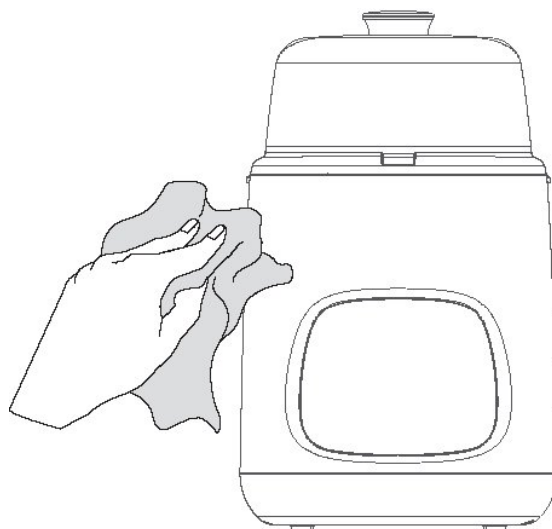
*Устройство автоматически оценивает температуру окружающей среды и, при необходимости, продлевает время сушки на 0-30 минут сверх установленного значения, чтобы обеспечить эффективное высушивание

СЕРВИСНАЯ ИНФОРМАЦИЯ

Техническое обслуживание и очистка

1. Очистка внешних поверхностей

Протирайте корпус устройства, прозрачную верхнюю крышку, резервуар для воды и его крышку мягкой влажной тканью.



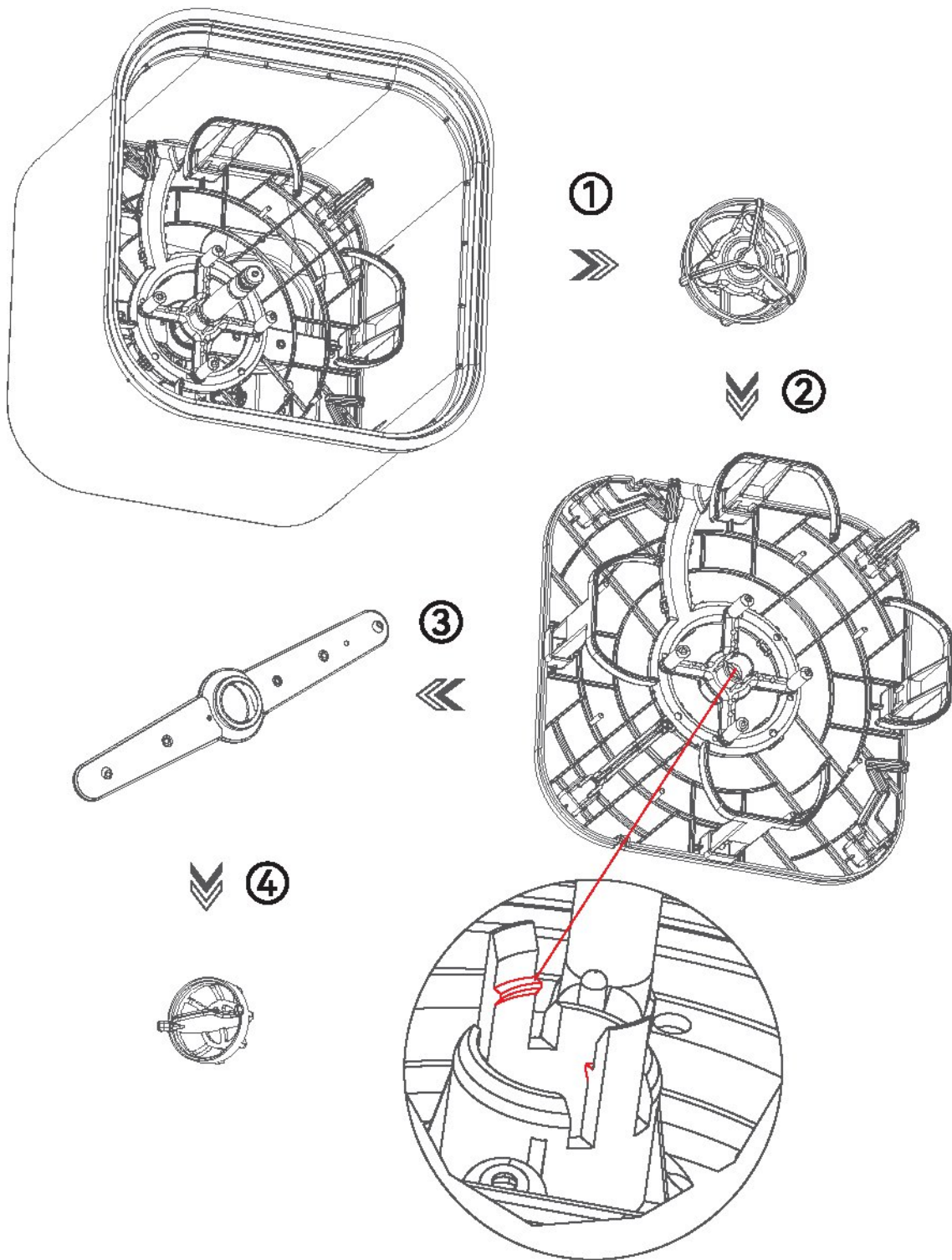
2. Очистка полок и распылительных рычагов

À Снимите верхний распылительный рычаг, потянув его строго вверх.

Ç Аккуратно отожмите фиксатор нижней полки (в направлении, указанном прямой стрелкой) и, удерживая полку обеими руками, поднимите её вверх для снятия или установки.

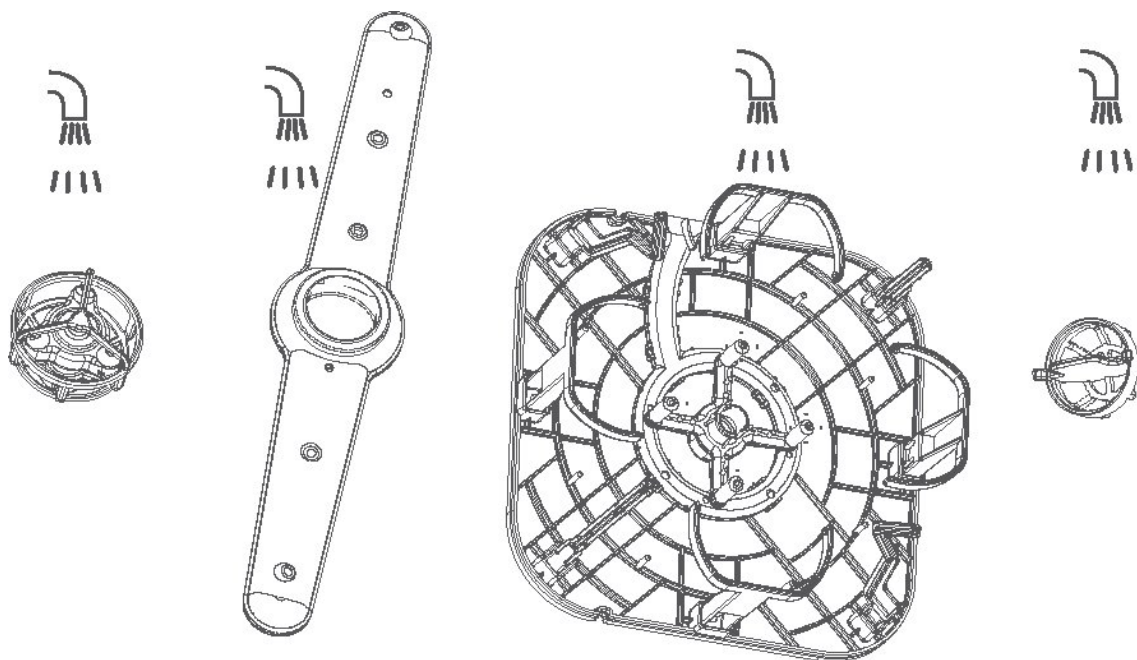
É Снимите нижний распылительный рычаг.

Ï Поверните держатель для сбора остатков немного вправо и извлеките его.



3. Полоскание

Вы можете промывать полку, нижний распылительный рычаг, верхний распылительный рычаг, стакан-сборник остатков и другие части.

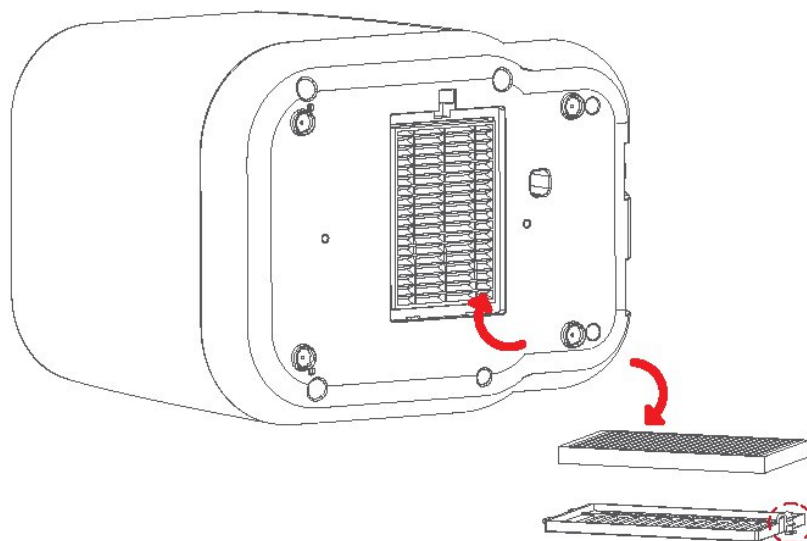


4. Установка


Установите все компоненты в порядке, обратном шагу 2.

Инструкции по замене воздушного фильтра

1. Положите устройство на бок и откройте крышку воздушного фильтра.
2. Извлеките фильтрующий элемент.
3. Установите новый фильтрующий элемент на его место.
4. Закройте и зафиксируйте крышку воздушного фильтра.



Коды неисправностей

Изображение	Описание неисправности	Способы устранения
 Мигает индикатор	Указание на недостаток воды	Когда появляется данное уведомление, это, как правило, связано с недостаточным уровнем воды в резервуаре. После долива воды нажмите кнопку «Пуск» – система продолжит забор воды и возобновит нормальную работу.
	Повторяющиеся предупреждения	Если вода в резервуаре есть, но при этом многократно срабатывает сигнал о недостатке воды и устройство работает некорректно, возможными причинами являются повреждение диафрагменного насоса или неисправность расходомера. В этом случае обратитесь в сервисную службу для проверки указанных узлов.
Отображается «E4»	Ошибка датчика температуры	Отключите прибор от сети, затем снова включите и перезапустите его. Если в процессе работы снова возникает та же проблема, обратитесь в сервисную службу для проверки датчика температуры устройства.

Отображается «E5»	Сбой связи	Перезапустите устройство после отключения питания. Если проблема повторяется в процессе работы, обратитесь в сервисную службу. Проверьте, корректно ли подключён разъём платы управления.
Отображается «E6»	Ошибка нагрева	Перезапустите устройство после отключения питания. Если проблема возникает снова, обратитесь в сервисную службу и проверьте, правильно ли установлен нагревательный элемент.

Устранение неполадок

Изображение	Описание неисправности	Способы устранения
В моечной камере образуется пена	Неправильное использование моющего средства	<p>1. Используйте специализированное моющее средство, предназначенное для данного типа мойки.</p> <p>2. Откройте устройство и дайте пене осесть естественным образом.</p> <p>3. Добавьте 1 л воды и запустите любой режим на 1-2 минуты, затем остановите работу и слейте воду. Повторяйте процесс до полного удаления пены.</p>
Устройство издаёт стук или дребезжащий звук	Распылительный рычаг касается предметов внутри	Убедитесь, что предметы размещены правильно и надёжно зафиксированы.
	Лёгкие предметы посуды слегка вибрируют	Нормальное явление; проверьте, нет ли важных предметов, которые установлены или закреплены ненадлежащим образом.

Остатки на посуде для приготовления яичного пудинга	Денатурация белка, прилипшего к поверхности посуды.	Рекомендуется мыть такую посуду вручную либо дополнительно очищать её после машинной мойки.
Влага на внутренней стенке после завершения цикла	После окончания цикла на внутренней стенке остаются капли воды.	Это нормальное явление и не является неисправностью. Если устройство долго не используется, рекомендуется запустить программу сушки и хранения.
Элементы бутылочки остаются влажными после завершения цикла	Выбран неподходящий режим.	Выберите другой режим.
	Программа не завершена.	Дождитесь завершения программы.
Изменение цвета пластиковых аксессуаров детских бутылочек	Слишком высокая температура мойки.	Выберите режим с более низкой температурой.
Остатки моющего порошка	Поток воды заблокирован, из-за чего моющее средство не смывается.	Разместите предметы правильно, чтобы они не препятствовали вращению распылительных рычагов и не блокировали смывание моющего средства.
	Срок годности моющего порошка истёк.	Замените моющий порошок.

Посуда недостаточно хорошо отмывается.	Предметы размещены неправильно.	Ориентируйтесь на раздел «Размещение посуды», чтобы обеспечить правильные промежутки между предметами – это позволит воде эффективно их промывать.
	Распылительный рычаг вращается неравномерно.	Убедитесь, что упавшие предметы не блокируют работу распылительных рычагов.
	Сопла распылительного рычага заблокированы.	Очистите распылительный рычаг.
	Фильтрующая сетка загрязнена.	Очистите фильтрующую сетку.
	Фильтр установлен некорректно.	Установите фильтр правильно.
	Выбран неподходящий режим работы.	Обратитесь к разделу «Основные функции», чтобы выбрать подходящий режим.
	Недостаточно мощного порошка.	Добавляйте правильное количество мощного порошка в соответствии с разделом «Основные функции».
Проблема образования водяных разводов.	Если водопроводная вода имеет высокую жёсткость, на детских бутылочках после мойки могут появляться водяные разводы. Это безопасно для здоровья. При использовании очищенной воды такое явление, как правило, исчезает.	

Устройство не запускается	Резервуар для воды не заполнен	Долейте воду до тех пор, пока индикатор недостатка воды не погаснет.
	Крышка закрыта неплотно	Проверьте, не соприкасается ли крышка устройства с какими-либо предметами. Устраните все препятствия.
Невозможно выбрать программу	Программа уже выполняется	Прервите текущую программу либо дождитесь её завершения и выберите новую.

СООТВЕТСТВИЕ ТРЕБОВАНИЯМ FCC

Любые изменения или модификации, не одобренные стороной, ответственной за соблюдение требований, могут лишить пользователя права на эксплуатацию данного оборудования.

Данное устройство соответствует Части 15 Правил Федеральной комиссии по связи (FCC). Эксплуатация устройства допускается при соблюдении следующих двух условий:

- (1) устройство не должно вызывать вредных помех;
- (2) устройство должно принимать любые поступающие помехи, включая такие, которые могут вызывать нежелательную работу оборудования.

Примечание:

Это оборудование прошло испытания и признано соответствующим требованиям к цифровым устройствам класса В согласно Части 15 Правил FCC. Эти требования предназначены для обеспечения разумной защиты от вредных помех в бытовых установках. Оборудование создаёт, использует и может излучать радиочастотную энергию и, при неправильной установке или эксплуатации, может вызвать помехи радиосвязи. Однако отсутствие помех в конкретной установке не гарантируется.

Если это оборудование вызывает вредные помехи при приёме радио- или телевизионного сигнала (что можно определить путём включения и выключения устройства), пользователю рекомендуется попытаться устранить помехи одним или несколькими из следующих способов:

- Переориентировать или переместить приёмную антенну.
- Увеличить расстояние между оборудованием и приёмником.

- Подключить устройство к розетке, относящейся к другой электрической цепи, нежели та, к которой подключён приёмник.
- Обратиться за помощью к продавцу оборудования или к опытному специалисту по радиотехнике/телевидению.

UK	REP	Prolinx Global LTD 27 Олд Глостер-стрит, Лондон, WC1N 3AX, Великобритания
----	-----	---

EC	REP	ProlinxGmbH Бремштрассе 56, 40239 Дюссельдорф, Германия
----	-----	--

Производитель: Hong Kong Lute Technology Co., Limited
Адрес: Комната 02, 21-й этаж, коммерческое здание Hip Kwan, Питт-стрит 38, Яу Ма Тей, Коулун, Гонконг

Импортер в США:
Компания: SHARE INFO INC.
Адрес: 3557, 158-я улица, Флашинг, Нью-Йорк, 11358, США

СДЕЛАНО В КИТАЕ

momsozy

Уважаемый покупатель!

Благодарим вас за выбор продукции Momsozy.

Вся актуальная информация о гарантийном обслуживании, условиях гарантии, сроках ремонта и адресах сервисных центров размещена на нашем официальном сайте: momsozycenter.ru

Для оперативного решения вопросов, пожалуйста, посетите указанный сайт или обратитесь к продавцу.

Контакты Сервисного центра:

Адрес: 119049, г. Москва, ул. Мытная, дом 62

Электронная почта: service@stokke-repair.ru

Контактный телефон: 8 (929) 630-47-09

Режим работы: Понедельник - Пятница, с 10:00 до 19:00

