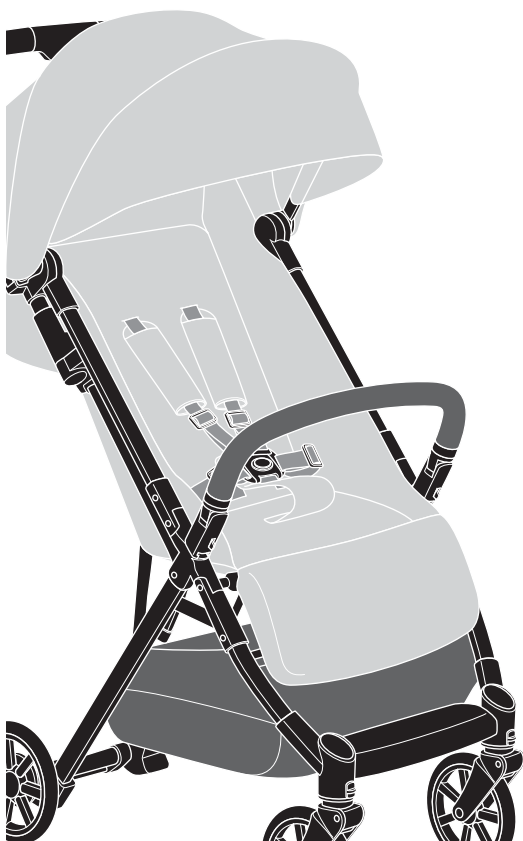


Inglesina

Quid²

STROLLER

РУКОВОДСТВО С ИНСТРУКЦИЯМИ



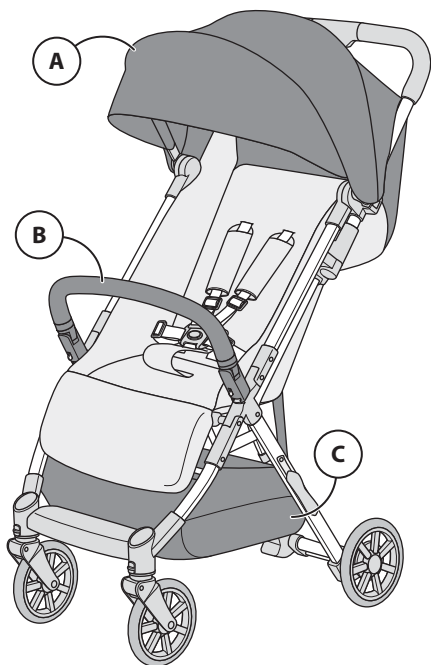
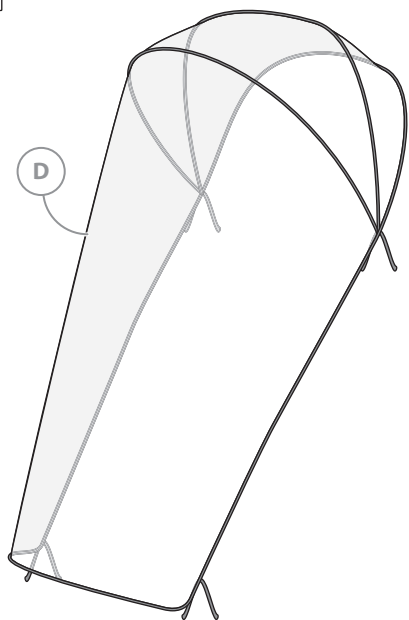
**IMPORTANT
INSTRUCTIONS
REFERENCE.**

-

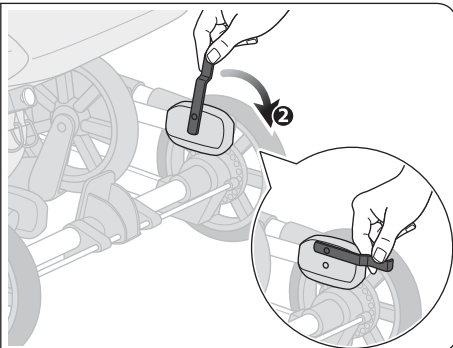
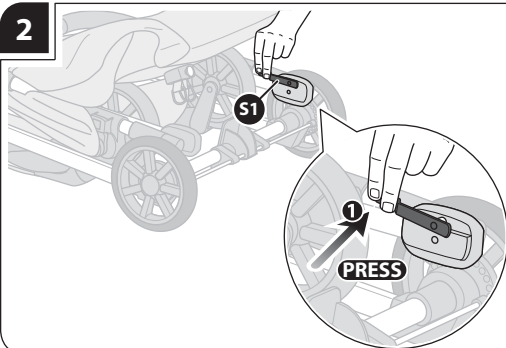
**KEEP
FOR**

**THESE
FUTURE**

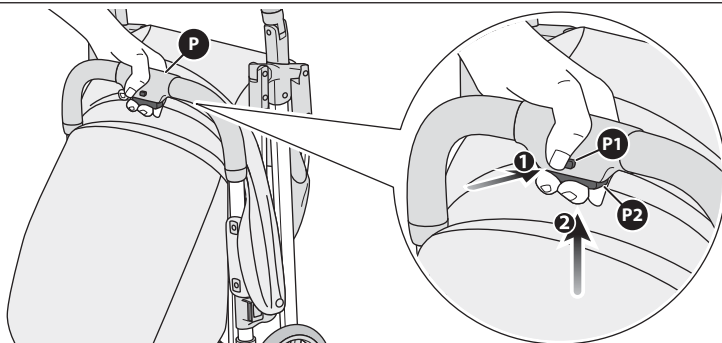
1

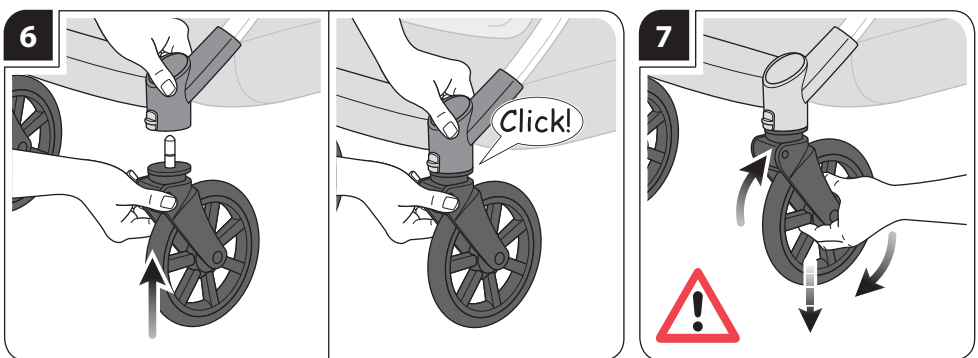
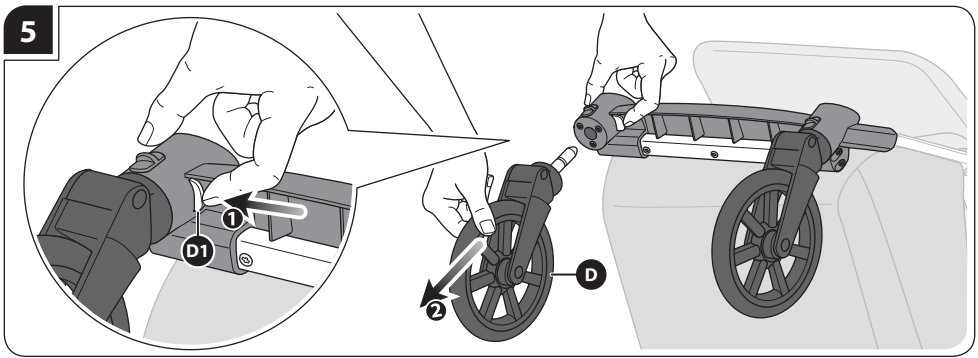
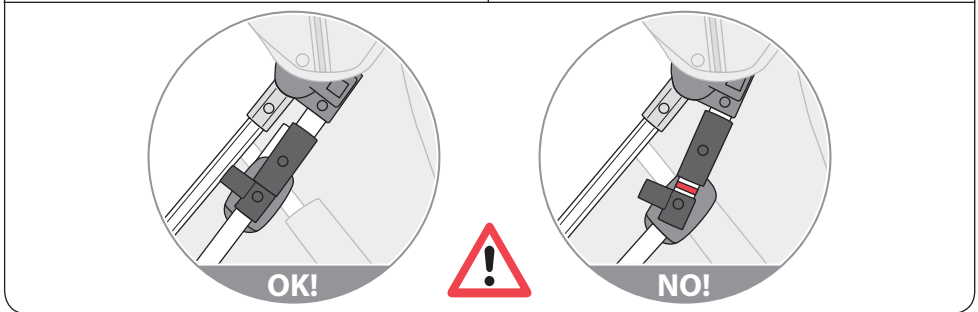
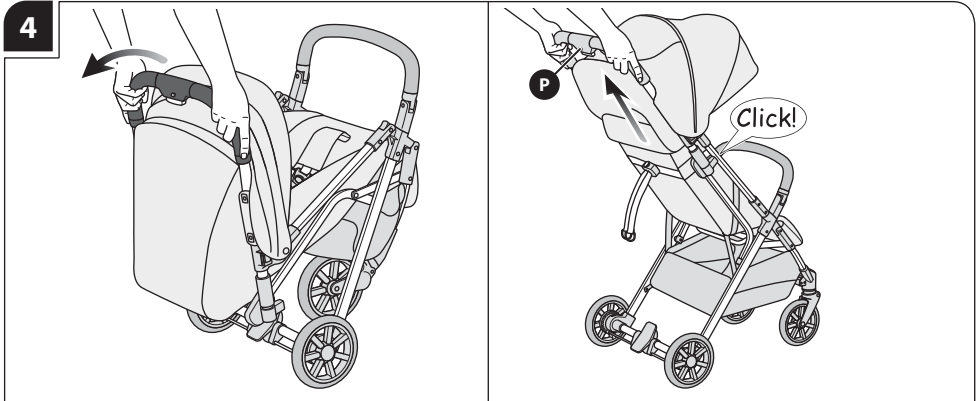


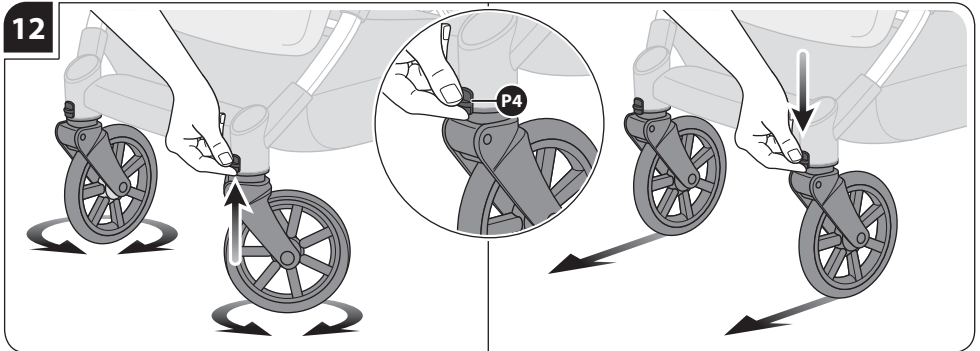
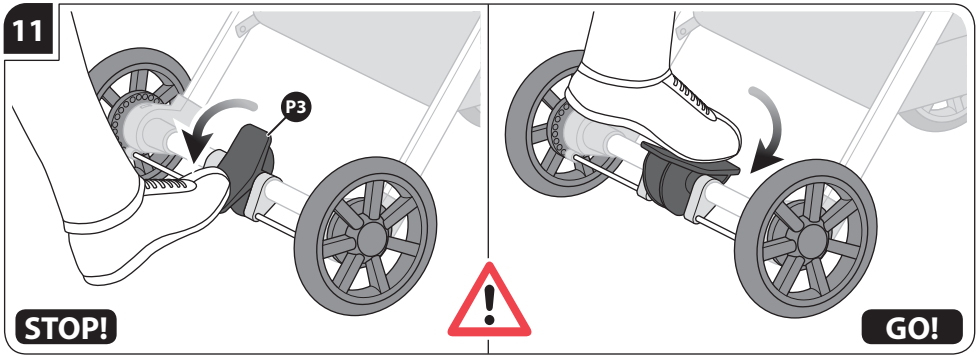
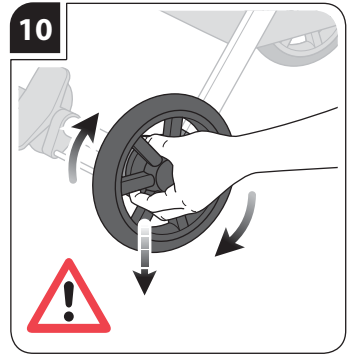
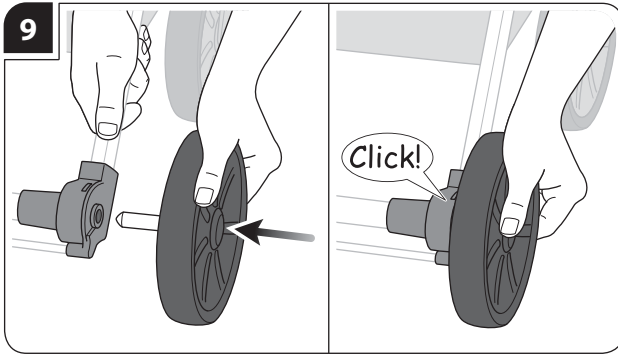
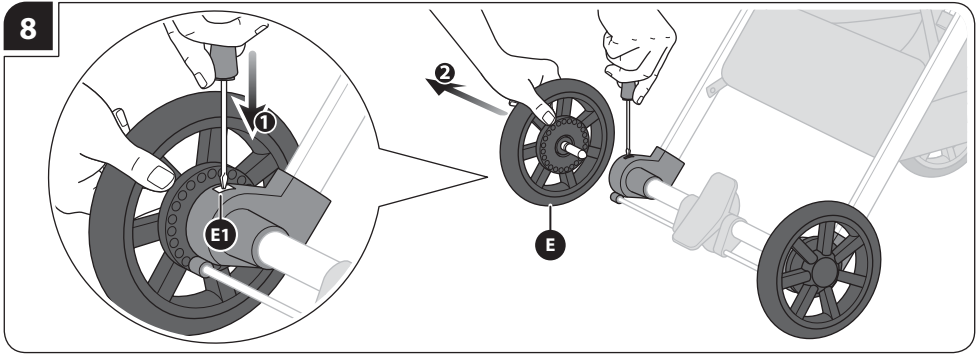
2



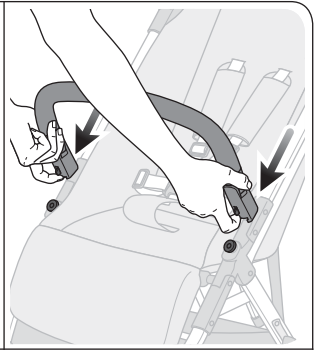
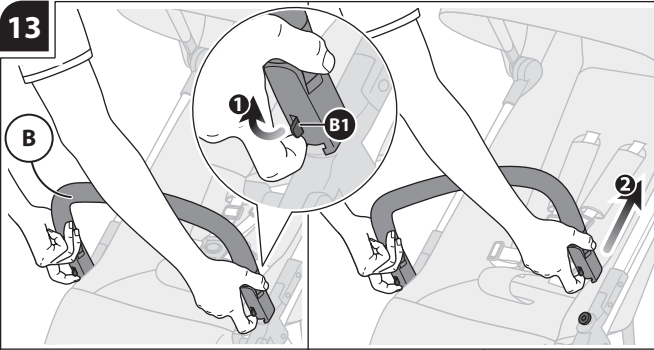
3



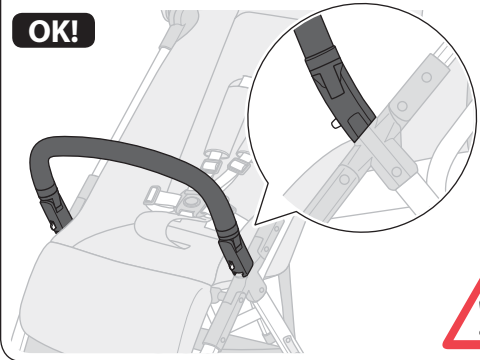




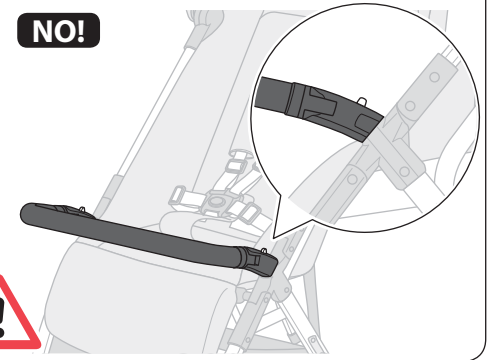
13



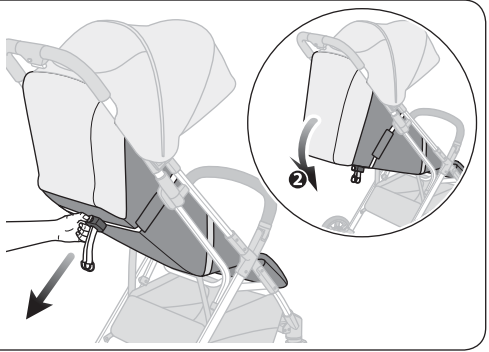
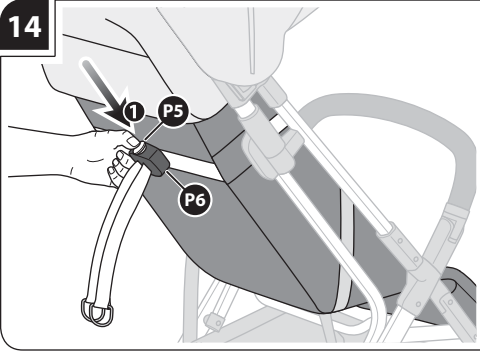
OK!



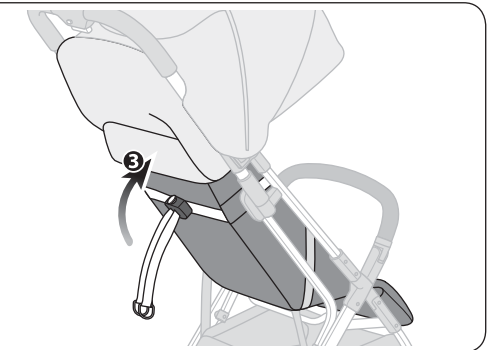
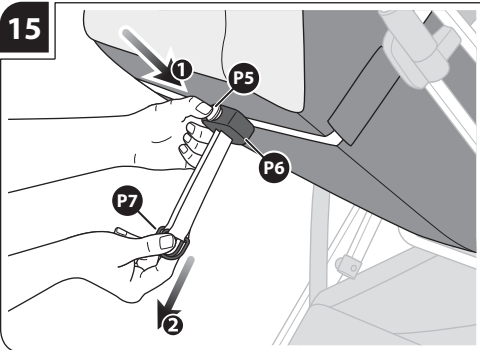
NO!



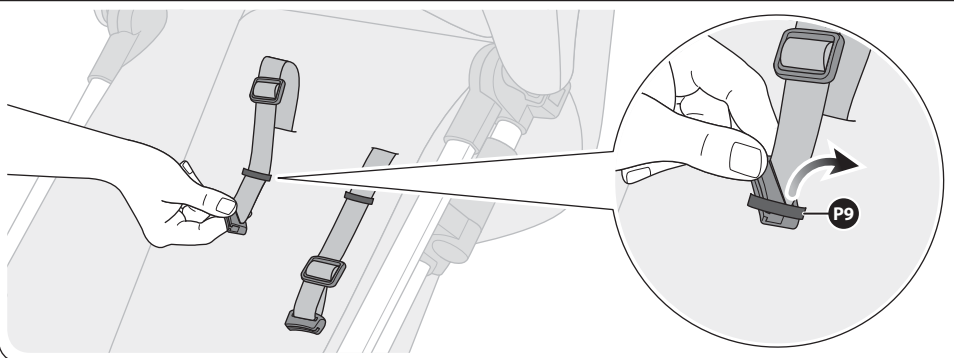
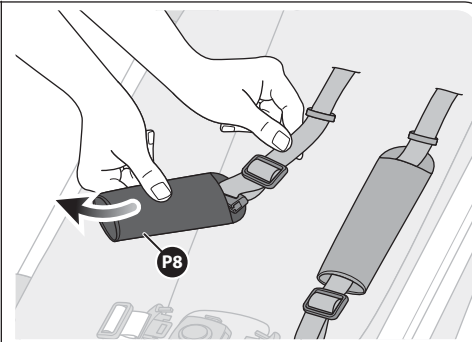
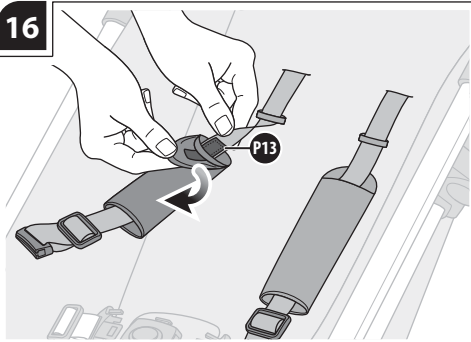
14



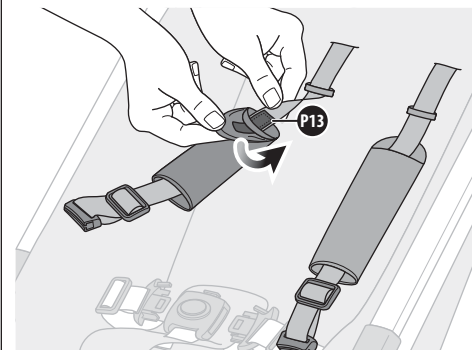
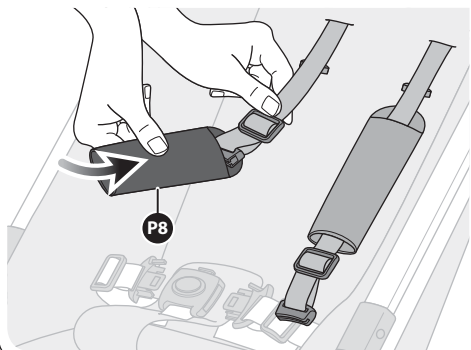
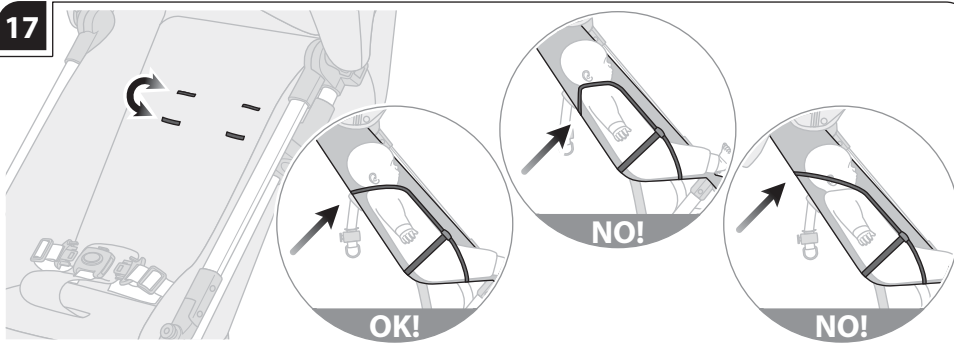
15



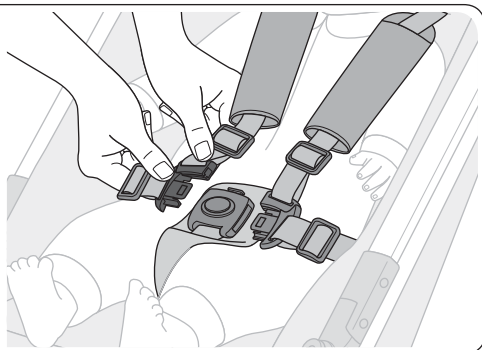
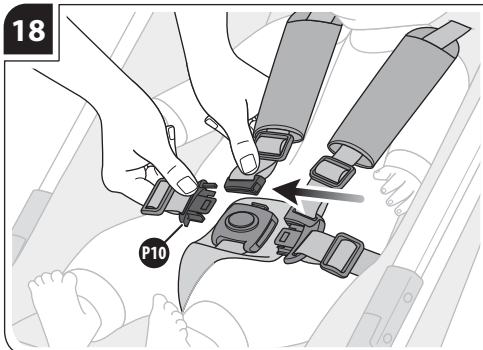
16



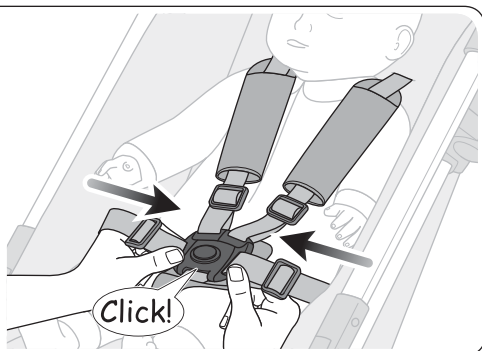
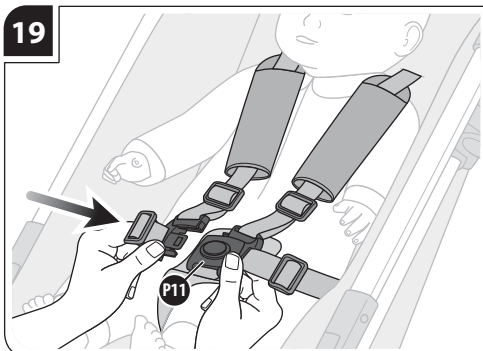
17



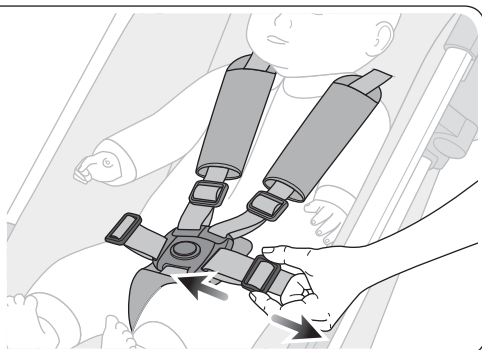
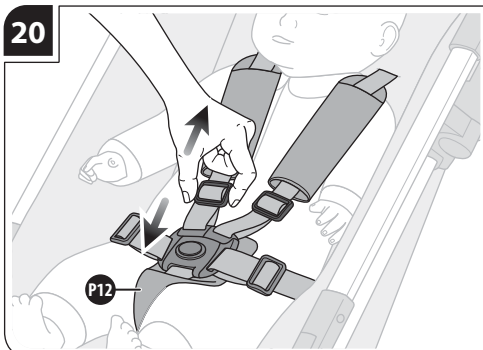
18



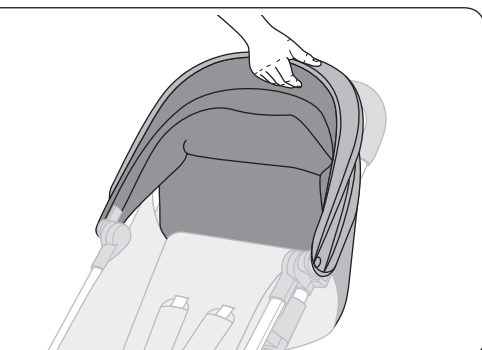
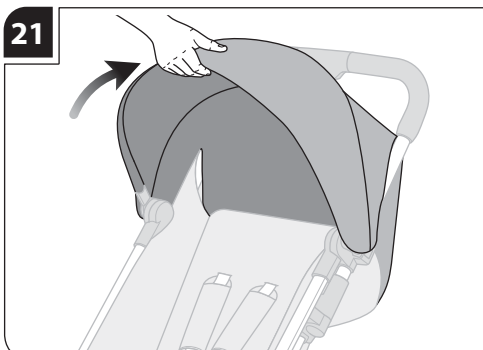
19



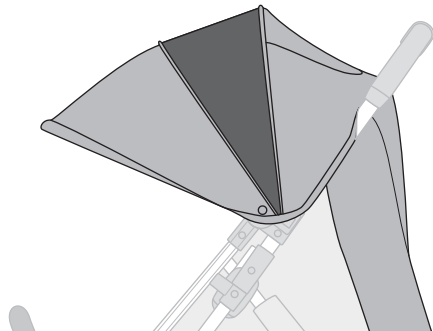
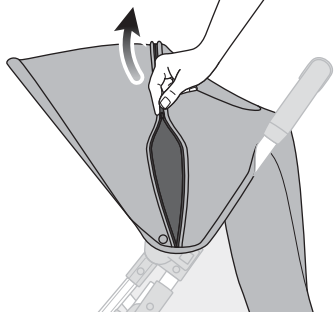
20



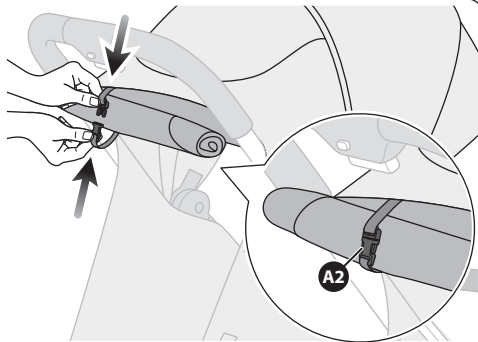
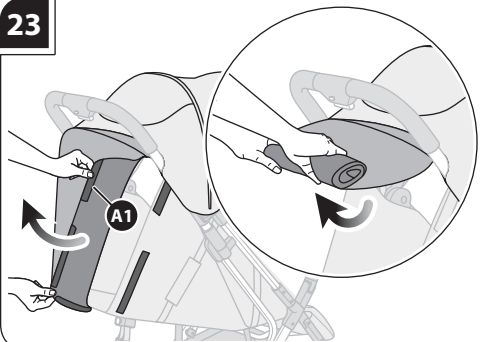
21



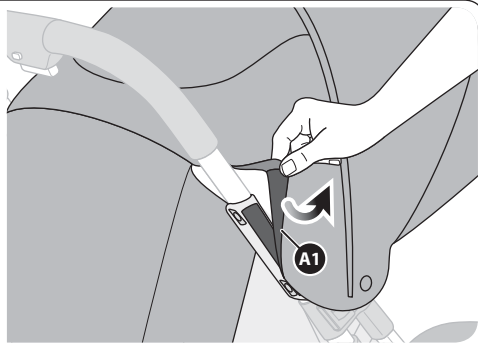
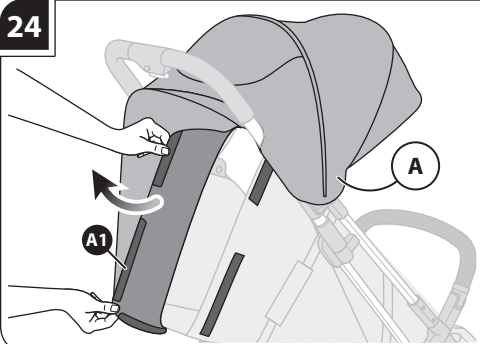
22



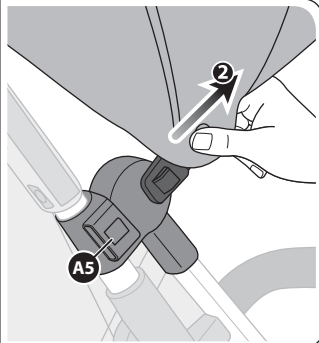
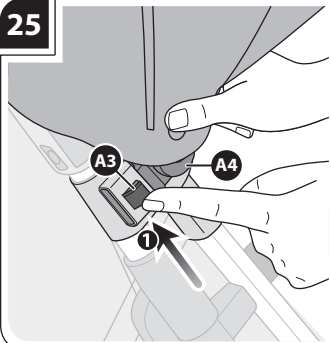
23



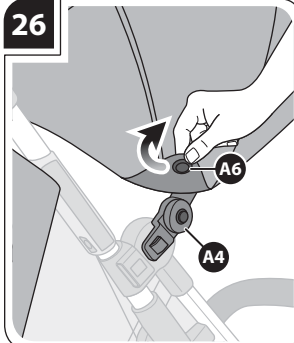
24



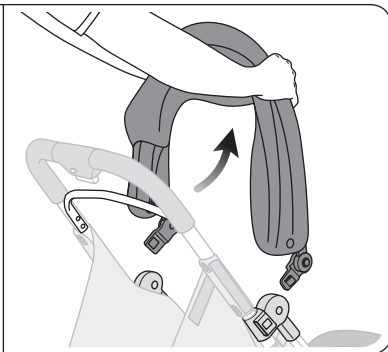
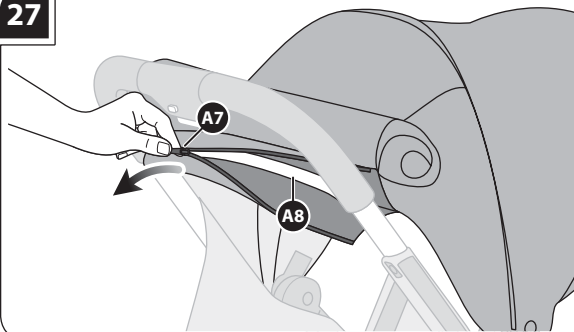
25



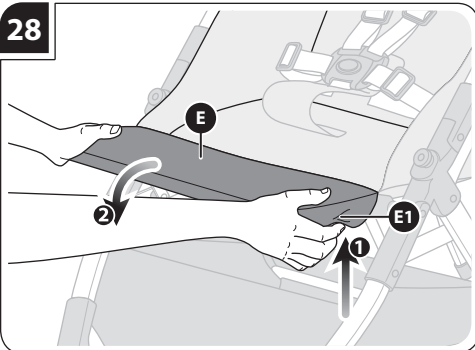
26



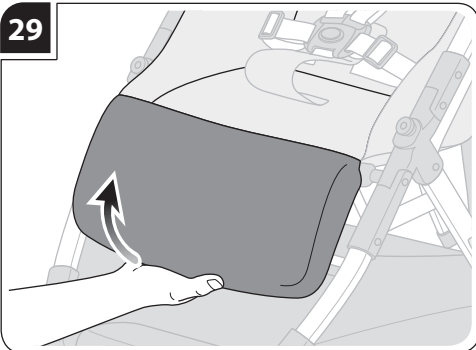
27



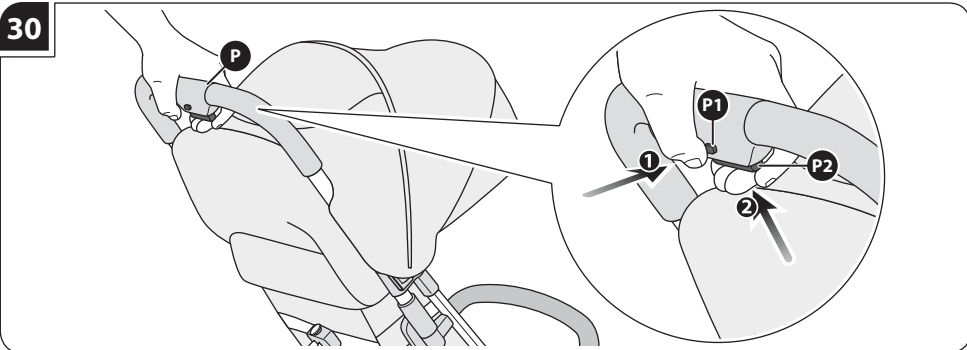
28



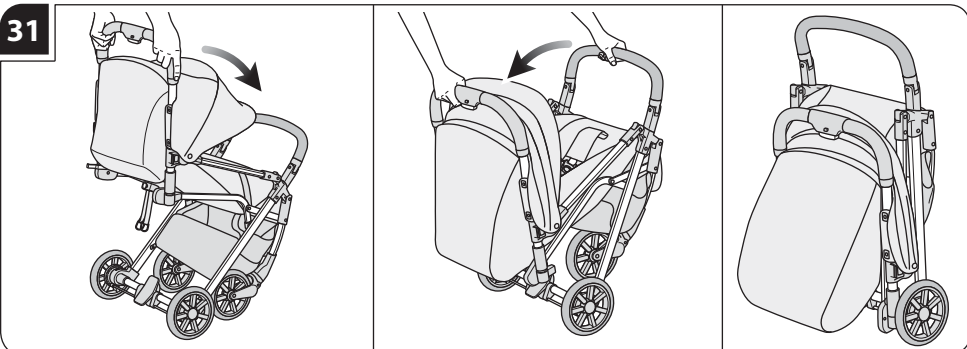
29



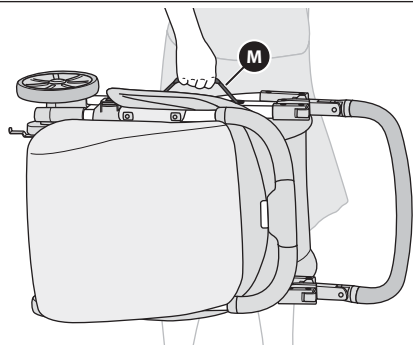
30



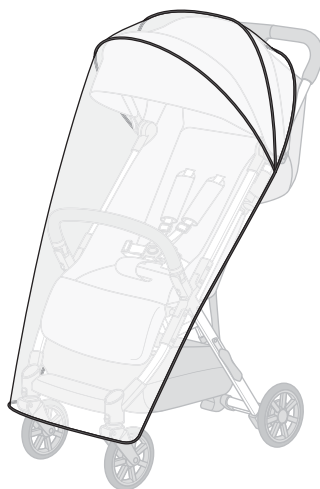
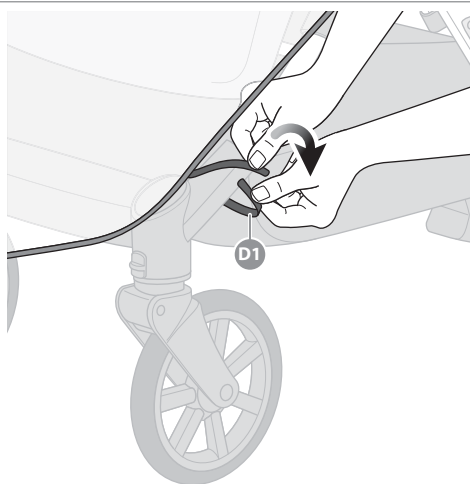
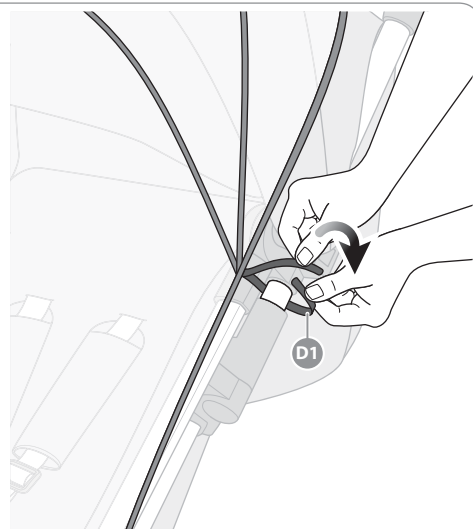
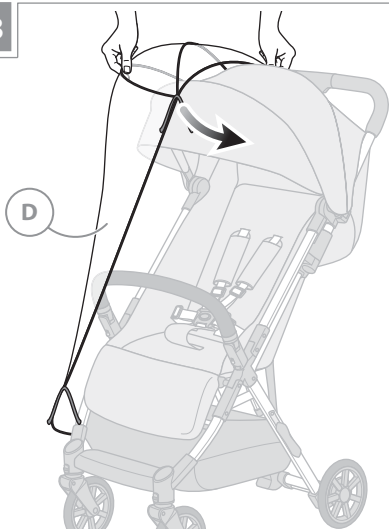
31



32



33



ПРЕДУПРЕЖДЕНИЯ



• ВАЖНО - ВНИМАТЕЛЬНО ПРОЧИТАЙТЕ ИНСТРУКЦИЮ И ХРАНИТЕ ЕЁ ДЛЯ БУДУЩИХ КОНСУЛЬТАЦИЙ. БЕРЕЖНО ХРАНИТЕ ЕЁ ДЛЯ БУДУЩИХ КОНСУЛЬТАЦИЙ. ЕСЛИ ВЫ ПРОИГНОРИРУЕТЕ ЭТИ ИНСТРУКЦИИ, ПОД УГРОЗОЙ МОЖЕТ ОКАЗАТЬСЯ БЕЗОПАСНОСТЬ ВАШЕГО РЕБЁНКА.

• ОБЕСПЕЧЕНИЕ БЕЗОПАСНОСТИ МАЛЫША - ВАША ОТВЕТСТВЕННОСТЬ.

• ВНИМАНИЕ! НИКОГДА НЕ ОСТАВЛЯЙТЕ МАЛЫША БЕЗ ПРИСМОТРА, ТАК КАК ЭТО МОЖЕТ БЫТЬ ОПАСНО. БУДЬТЕ ПРЕДЕЛЬНО ВНИМАТЕЛЬНЫ ПРИ ИСПОЛЬЗОВАНИИ ИЗДЕЛИЯ.

• ВСЕГДА ПРАВИЛЬНО ФИКСИРУЙТЕ И РЕГУЛИРУЙТЕ РЕМНИ БЕЗОПАСНОСТИ, ЧТОБЫ МАЛЫШ НЕ МОГ СОСКОЛЬЗНУТЬ ИЛИ УПАСТЬ С ИЗДЕЛИЯ.

**• Это изделие подходит для детей:
- от 7 до 36 месяцев (максимальный вес ребенка не должен превышать 15 кг).**

• НИКОГДА НЕ ОСТАВЛЯЙТЕ МАЛЫША БЕЗ ПРИСМОТРА.

• К ИСПОЛЬЗОВАНИЮ ИЗДЕЛИЯ ПРИСТУПАЙТЕ ТОЛЬКО ПОСЛЕ ТОГО, КАК ОНО БЫЛО ПОЛНОСТЬЮ ОТКРЫТО, А ВСЕ БЛОКИРУЮЩИЕ И ПРЕДОХРАНИТЕЛЬНЫЕ ПРИСПОСОБЛЕНИЯ ПРАВИЛЬНО УСТАНОВЛЕННЫ.

• ВО ИЗБЕЖАНИЕ ТРАВМ

УБЕДИТЕСЬ, ЧТО ДЕТИ НАХОДЯТСЯ НА БЕЗОПАСНОМ РАССТОЯНИИ ВО ВРЕМЯ РАСКЛАДЫВАНИЯ И СКЛАДЫВАНИЯ ДАННОГО ИЗДЕЛИЯ.

• НЕ РАЗРЕШАТЬ РЕБЕНКУ ИГРАТЬ С ЭТИМ ИЗДЕЛИЕМ.

• ВСЕГДА ПРИСТЕГИВАЙТЕ РЕБЕНКА РЕМНЯМИ БЕЗОПАСНОСТИ.

• НЕЛЬЗЯ БЕГАТЬ И КАТАТЬСЯ НА КОНЬКАХ С КОЛЯСКОЙ ДЛЯ НОВОРОЖДЕННЫХ/ПРОГУЛОЧНОЙ КОЛЯСКОЙ.

- Для младенцев предпочтительнее использовать сиденье в максимально наклонном положении.
- Во избежание тяжелых повреждений вследствие падений или соскальзывания требуется всегда использовать должным образом отрегулированную удерживающую систему.
- Правильное использование приспособлений для удерживания ребенка в любом случае должно обязательно сопровождаться наблюдением со стороны взрослых.
- Учтите, что поручень не является эффективным приспособлением для удерживания ребенка. Всегда используйте ремни безопасности.
- Не поднимать прогулочную коляску за поручень, поскольку он может отсоединиться.

БЕЗОПАСНОСТЬ

- Перед тем как монтировать изделие, проверьте, что ни один из его компонентов не был поврежден во время транспортировки. В противном случае, изделие не подлежит эксплуатации, и его нужно убрать в недоступное для детей место.
 - Ради безопасности вашего ребёнка снимите и удалите все полиэтиленовые мешки и другие элементы упаковки или же уберите их в недосягаемое для детей место. Только после этого можно начать пользоваться изделием.
 - Данное изделие должно использоваться только для одного ребёнка.
 - Перед началом использования:
 - убедитесь, что изделие правильно собрано, все его компоненты правильно соединены и все механизмы сцеплены. Убедитесь, что обивка правильно прикреплена к каркасу.
 - убедитесь, что шасси правильно раскрыто, а все соединительные механизмы сцеплены.
 - Во время раскрытия и складывания изделия следите за тем, чтобы пальцы не попали в подвижные механизмы.
 - Когда вы берёте на руки малыша из прогулочного блока, например, во время остановок или в случае монтажа/демонтажа аксессуаров, убедитесь в том, что изделие стоит на тормозе.
- Всегда используйте тормоз, даже во время коротких

остановок.

- Во время парковки проверяйте, подвигав коляску вперед и назад, чтобы тормоз был правильно задействован.
- Запрещается располагать изделие вблизи лестниц или ступеней, даже если тормоз включён, поскольку движения ребёнка могут привести к соскальзыванию изделия.
- Не оставляйте коляску на наклонной поверхности, когда в ней находится ребенок, даже если коляска поставлена на тормоз. Надежность тормозов ограничена при сильном уклоне.
- Категорически запрещено использовать коляску для подъема или спуска по лестницам или эскалаторам, когда в коляске находится ребенок, из-за опасности внезапной потери контроля над средством транспортировки или вероятности выпадения ребенка. Будьте особо внимательны, поднимаясь или спускаясь по ступенькам или другой неровной поверхности.
- Максимальная грузоподъемность корзины для вещей составляет 3 кг. Не превышайте максимальную рекомендуемую весовую нагрузку.
- Любая нагрузка, оказываемая на ручку и/или на спинку, и/или сбоку на изделие, может негативно отразиться на его устойчивости.
- Привязывание домашних животных к изделию может нарушить его устойчивость и привести к потере контроля над ним.
- Не забывайте о том, что открытое пламя и другие источники тепла как, например, радиаторы, камины, электрические и газовые печи, представляют собой источник опасности. Не оставляйте изделие рядом с ними.
- Убедитесь в том, что возможные источники опасности (кабели, электрические провода и т.п.) находятся вне досягаемости ребёнка.
- Не оставляйте малыша без присмотра в коляске/люльке, если поблизости находятся верёвки, шнуры, шторы и тому подобное. Ребёнок может дотянуться до них и запутаться, что может стать причиной удушья.
- Категорически запрещено поднимать коляску, когда внутри нее находится ребенок.

РЕКОМЕНДАЦИИ ПО ИСПОЛЬЗОВАНИЮ

- Не используйте изделие, если на нём присутствуют явные следы поломки или не хватает каких-то деталей.
- Регулярно осматривайте изделие и его компоненты для своевременного выявления возможных повреждений и/или износа, разрывов и разошедшихся швов. В случае повреждения или неполадки при использовании поместите изделие в недоступное для детей место, не используйте его и не пытайтесь отремонтировать, а обратитесь исключительно к квалифицированному специалисту.
- Не позволяйте другим детям или животным играть без присмотра около изделия или взбираться на него.
- Только взрослые могут выполнять операции по монтажу, демонтажу или регулировке. Убедитесь в том, что все те, кто пользуется изделием (няньки, бабушки, дедушки и т. д.), знают, как правильно с ним обращаться. Данное изделие должно использоваться только одним взрослым лицом.
- Выполняя регулировки, следите за тем, чтобы ребёнок не мог достать до подвижных частей изделия (например, спинки, капюшона и т. д.). В любом случае, во время этих операций изделие должно обязательно стоять на тормозе.



- Не раскладываете, не складываете и не демонтируете изделие, если в нём находится малыш.
- Тем не менее, будьте предельно внимательны, если при выполнении этих действий ребёнок находится рядом с вами.
- При выполнении этих действий следует следить за тем, чтобы не защемить и не травмировать пальцы.
- Не оставляйте ребенка в коляске во время поездок в транспортных средствах (например, поезде, автобусе и пр.).
- Не используйте сиденье прогулочной коляски в качестве детского автокресла.
- Если вы не используете изделие, сложите его и поставьте в недоступное для детей место. Это изделие не игрушка! Не разрешать ребенку играть с этим изделием.
- Не устанавливайте/снимайте сиденье прогулочной коляски, когда в нём находится ребёнок, не транспортируйте ребёнка в сиденье отдельно от шасси.
- Перед тем как использовать изделие, длительное время находящееся на солнце, подождите, пока его поверхность не охладится.
- Во избежание солнечных ударов и ожогов не подвергайте ребёнка продолжительному воздействию прямого солнечного света, даже если капюшон полностью опущен.

ДОЖДЕВИК (ЕСЛИ ПРИСУТСТВУЕТ)

ПРЕДУПРЕЖДЕНИЯ!

- Разрешается использование только под присмотром взрослого лица.
- Следите за тем, чтобы во время использования дождевик не касался лица ребенка, поскольку он может стать причиной удушья.
- Не использовать дождевик на изделии без капюшона, который его удерживает.
- Разрешается использование только с указанным изделием Inglesina.
- Не использовать на других изделиях, не рекомендованных производителем.
- Чтобы избежать риска удушья или перегрева, не использовать дождевик под солнцем или в закрытых помещениях.
- Ручная стирка при 30° C.

ГАРАНТИЙНЫЕ УСЛОВИЯ

- Гарантийный срок на продукцию торговой марки Inglesina составляет 12 (двенадцать) месяцев с даты приобретения товара. Гарантия действует только при наличии кассового чека, содержащего дату покупки.
- Под гарантийной понимается замена или бесплатных ремонт деталей, признанных браком производства.
- Гарантийные обязательства не распространяются на те детали, причиной неисправности которых являются неаккуратность или небрежность эксплуатации, естественный износ (например, колес), нарушение

рекомендаций пользования, несоблюдение предписаний инструкции, относящихся к сборке товара, а также наличие других обстоятельств, не связанных с производственными дефектами.

- По истечении гарантийного срока производитель гарантирует осуществление сервисного обслуживания своей продукции в течение 3-х лет с даты покупки, по окончании данного периода возможность технического вмешательства будет рассматриваться отдельно для каждого случая.

- Гарантийный срок на продукцию, приобретенную на территории РФ - 12 месяцев.

Срок службы - 3 года.

ЗАПЧАСТИ / ПОСЛЕПРОДАЖНОЕ ОБСЛУЖИВАНИЕ

- Регулярно контролируйте предохранительные устройства изделия. Это будет гарантировать их функциональность на длительный срок. Не используйте изделие в том случае, если обнаружили на нём проблемы и/или аномалии любого происхождения. Своевременно обращайтесь за помощью в авторизованные магазины или в сервисные центры клиентов Inglesina.

- Не используйте запасные части и аксессуары, если они не одобрены фирмой Inglesina Baby или поставляются другими производителями.

ЧТО ДЕЛАТЬ ПРИ НЕОБХОДИМОСТИ СЕРВИСНОГО ОБСЛУЖИВАНИЯ

- При необходимости сервисного обслуживания для изделия, связаться, не откладывая, с Продавцом продукции Inglesina, у которого изделие было куплено, сообщив "Паспортный номер" изделия, на которое подаётся заявка.

- В обязанности Продавца входит связаться с компанией Inglesina для оценки наиболее правильного способа выполнения ремонта для каждого случая, а затем предоставить последующие указания.

- Служба Технической поддержки компании Inglesina, в любом случае, находится в вашем полном распоряжении для предоставления всей необходимой информации, с заполнением письменного запроса на специальном бланке, который находится на сайте: inglesina.com - раздел Гарантия и Техническая поддержка.

РЕКОМЕНДАЦИИ ПО УХОДУ И ОБСЛУЖИВАНИЮ ИЗДЕЛИЯ

- Пользователь должен регулярно обслуживать изделие.
- Никогда сильно не надавливайте на механизмы или подвижные части изделия. При возникновении малейших сомнений обращайтесь к соответствующей инструкции.
- Складывайте изделие только после того, как оно полностью просохло. Если вы оставите изделие во влажном помещении, то на нём может образоваться

плесень.

- Храните изделие в сухом помещении.

- Укройте изделие от атмосферных факторов, воды, дождя и снега. Постоянное или продолжительное нахождение изделия под воздействием солнечных лучей может изменить цвет его некоторых материалов.

- Протрите влажной ветошью пластмассовые и металлические детали изделия. Можно использовать нейтральное моющее средство, но ни в коем случае не растворители, аммиак или бензин.

- Если на металлические части попала вода, насухо вытрите их, чтобы предотвратить образование ржавчины.

- Поддерживайте подвижные части в чистом состоянии, а в случае необходимости смажьте их маслом.

РЕКОМЕНДАЦИИ ПО УХОДУ ЗА ТЕКСТИЛЬНЫМ МАТЕРИАЛОМ

- Обивка и ремни подлежат чистке только снаружи. Протирайте их тканью, смоченной в воде с нейтральным мылом; не используйте растворители, аммиак или отбеливатели. Не используйте абразивные моющие средства и губки.

- При стирке текстильной обшивки соблюдайте правила, указанные на специальных этикетках.



Не применяйте отбеливателей



Не отжимайте в центрифуге



Сушить на горизонтальной поверхности в тени



Не утюжьте



Не сдавайте в химчистку

Не отжимать в стиральной машине

- Перед тем как использовать или сложить изделие, подождите пока оно полностью не высохнет.

EAC

Соответствует требованиям
технического регламента ТР ТС 007/2011

ИНСТРУКЦИИ

СПИСОК КОМПОНЕНТОВ

рис. 1

A Капушон

B Поручень

C Корзина для покупок

D Дождевик (если присутствует)

ПОДСТАВКА "SELF STANDING"

рис. 2 Чтобы позволить коляску автономно сохранять стоячее положение, извлеките подставку (**S1**) и

установите ее в гнездо.

РАСКЛАДЫВАНИЕ ПРОГУЛОЧНОЙ КОЛЯСКИ

рис. 3 Чтобы раскрыть коляску, нажмите на кнопку (**P1**) и одновременно нажмите на кнопку разблокировки (**P2**) до расцепления устройства управления (**P**).

рис. 4 Крепко возьмитесь за ручку с обеих сторон и приподнимите коляску до положения, в котором прозвучит щелчок, свидетельствующий о правильном раскрытии.

Внимание: перед началом использования необходимо убедиться, что коляска раскрыта правильно - с обеих сторон не должно быть видно участок красного цвета.

Внимание: воздействовать на устройство управления (P) необходимо только во время этапов раскладывания и складывания коляски. Внимательно следите за тем, чтобы не активировать его случайно во время нормального использования коляски.

СНЯТИЕ/УСТАНОВКА ПЕРЕДНИХ КОЛЕС

При необходимости можно легко снять передние колеса (D).

рис. 5 Чтобы снять колеса, удерживайте нажатым рычаг (D1) и снимите узел колес с передней опоры.

рис. 6 Чтобы установить узел колес, его необходимо правильно расположить, а затем прижать в гнездо до характерного щелчка, свидетельствующего о правильной установке.

рис. 7 **Внимание:** перед использованием изделия убедитесь в том, что колеса зафиксированы правильно.

СНЯТИЕ/УСТАНОВКА ЗАДНИХ КОЛЕС

При необходимости можно легко снять задние колеса (E).

рис. 8 С помощью отвертки (или похожего инструмента с плоским наконечником) воздействуйте на рычаг (E1) и одновременно снимите колеса с задней опоры.

рис. 9 Чтобы установить колеса на место, их необходимо правильно расположить, а затем прижать в гнездо до характерного щелчка, свидетельствующего о правильной установке.

рис. 10 **Внимание:** перед использованием изделия убедитесь в том, что колеса зафиксированы правильно.

ТОРМОЗА ЗАДНИХ КОЛЕС

рис. 11 Чтобы активировать тормоз, воздействуйте на задний центральный рычаг (P3).

Во время остановок всегда ставьте коляску на тормоз.

УСТРОЙСТВО, ФИКСИРУЮЩЕЕ НАПРАВЛЕНИЕ ПЕРЕДНИХ КОЛЕС

рис. 12 Коляска снабжена поворотными колесами, для блокировки или освобождения которых достаточно нажать на рычаг (P4) на узле передних колес.

ПОРУЧЕНЬ

рис. 13 Поручень (B) можно открыть с одной стороны или полностью снять; чтобы открыть поручень, потяните рычаг (B1) и извлеките поручень из его гнезда.

Чтобы снять поручень, повторите эту операцию с другой стороны.

Внимание: категорически запрещено присоединять поручень в направлении, противоположном показанному.

РЕГУЛИРОВАНИЕ СПИНКИ

рис. 14 Чтобы опустить спинку, высвободите заднюю ленту, нажав кнопку (P5) на центральном устройстве (P6).

рис. 15 Чтобы поднять спинку, нажмите кнопку (P5) на центральном устройстве (P6) и одновременно потяните заднее кольцо (P7).

РЕМНИ БЕЗОПАСНОСТИ

рис. 16 При необходимости корректировки высоты наплечных ремней необходимо снять защитные ламки (P8), отсоединив текстильную застежку-липучку, которая крепит их к ремням (P13), и снять их с гнезд спинки (P9). Используйте оба наплечных ремня всегда на одинаковой высоте.

рис. 17 После определения корректного положения

следует вновь закрепить защитные ламки (P8) на наплечных ремнях, убедившись, что текстильная застежка-липучка (P13) корректно прилегает.

рис. 18 Убедитесь в том, что плечевой ремень правильно вставлен в концы поясного ремня (P10).

рис. 19 Зафиксируйте концы поясного ремня в центральной застёжке (P11).

рис. 20 Следует всегда использовать межножный ремень (P12) в сочетании с поясным ремнем, предварительно убедившись, что они правильно отрегулированы вокруг ребенка.

Внимание! Если это условие не выполняется, малыш может выпасть или соскользнуть с прогулочного блока и пораниться.

Внимание: требуется корректировать высоту и длину ремней безопасности по мере роста ребенка.

КАПЮШОН

рис. 21 Чтобы отрегулировать капюшон, достаточно установить его в желаемое положение.

рис. 22 В капюшоне предусмотрена вставка из ткани, которая позволяет увеличить пространство, защищенное от попадания прямых солнечных лучей.

ВЕНТИЛЯЦИЯ КАПЮШОНА

Заднюю часть капюшона можно снять или полностью сложить, чтобы обеспечить лучшую циркуляцию воздуха.

рис. 23 Отстегните крепёжную застежку-липучку (A1), наматывайте заднюю часть капюшона и зафиксируйте ее с помощью маленькой центральной застежки (A2).

СНЯТИЕ КАПЮШОНА

рис. 24 Чтобы снять капюшон (A), отстегните крепёжную застежку-липучку (A1).

рис. 25 Нажмите рычаг (A3) на центральном шарнире (A4) и одновременно извлеките капюшон из гнезда (A5) на коляске.

рис. 26 Отсоедините две кнопки (A6) на центральных шарнирах (A4).

рис. 27 Откройте внутреннюю застежку-молнию (A7) и высвободите обивку из неподвижного заднего края (A8). Теперь капюшон можно полностью снять с коляски.

РЕГУЛИРОВАНИЕ ПОДНОЖКИ

рис. 28 Чтобы отпустить подножку (E), нажмите обе нижние кнопки (E1), и одновременно толкните подножку вниз.

рис. 29 Чтобы поднять подножку, достаточно потянуть её вверх: она сама автоматически заблокируется.

ЗАКРЫТИЕ КОЛЯСКИ

рис. 30 Чтобы сложить коляску, нажмите на кнопку (P1) и одновременно нажмите на кнопку разблокировки (P2) до расцепления устройства управления (P).

рис. 31 Сопроводите коляску вниз до полного закрытия.

Внимание: воздействовать на устройство управления (P) необходимо только во время этапов раскладывания и складывания коляски. Внимательно следите за тем, чтобы не активировать его случайно во время нормального использования коляски.

РУЧКА ДЛЯ ПЕРЕНОСКИ

рис. 32 Для транспортировки коляски в сложенном виде используйте специальную ручку (M).

Не поднимайте коляску другими способами.

ДОЖДЕВИК (ЕСЛИ ПРИСУТСТВУЕТ)

рис. 33 Чтобы установить дождевик (D) на коляску, расположите его правильным образом, закрепите липучки (D1) сначала вокруг боковых труб а затем вокруг передних труб.

Inglesina

L'Inglesina Baby S.p.A.

Via Lago Maggiore, 22/26 - 36077 Altavilla Vicentina - Vicenza - Italy
Tel. +39 0444 392 200 - Fax +39 0444 392 250
inglesina.com - info@inglesina.com