

-IMPORTANTE: A CONSERVAR PARA FUTURAS CONSULTAS. LÉASE ATENTAMENTE.

ES

EN -IMPORTANT: PLEASE KEEP FOR FUTURE REFERENCE.READ CAREFULLY.

FR -ATTENTION: CONSERVER POUR CONSULTER AU FUTUR.

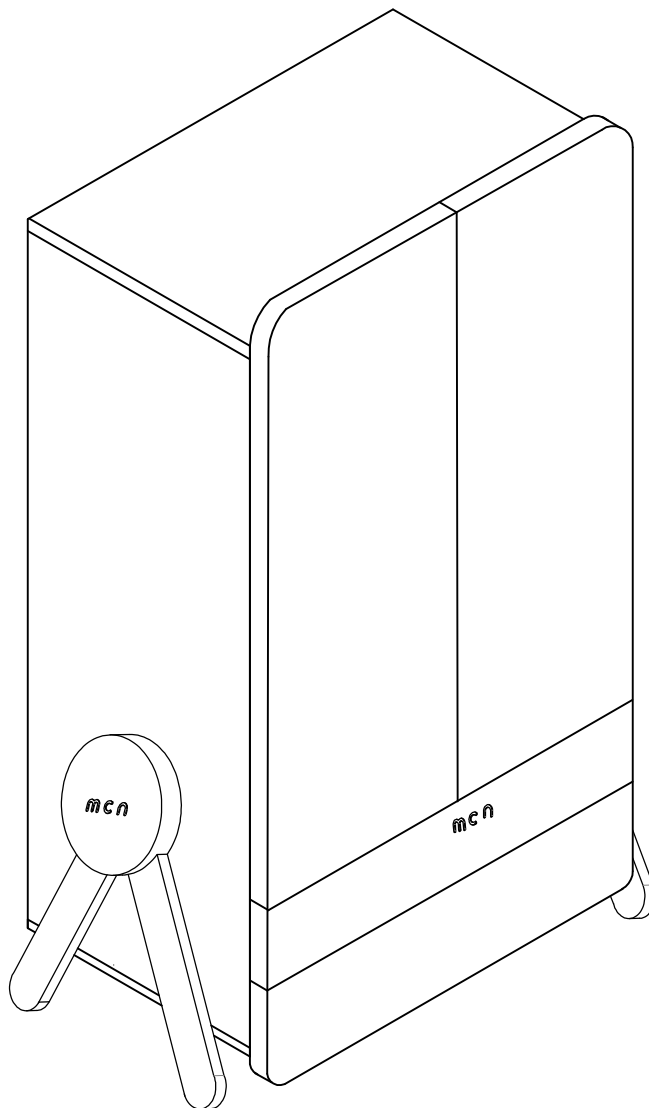
IT -IMPORTANTE: LEGGERE ATTENTAMENTE LE ISTRUZIONE.TENERE PER FUTURE CONSULTACIONE.

PT -IMPORTANTE: MANTENHA PARA FUTURAS CONSULTAS.LÉASE ANTENTAMENTE.

R -ВАЖНО: СОХРАНИТЕ ДЛЯ ДАЛЬНЕЙШЕГО ИСПОЛЬЗОВАНИЯ . ВНИМАТЕЛЬНО ПРОЧТИТЕ .

A - مهم. ظرفح اذعجارملىل. أرقا اذيج لبق لامعتسال

CN -重要事项：保留以备将来参考，请仔细阅读。

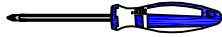
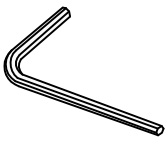


Armario A-1835 SWING

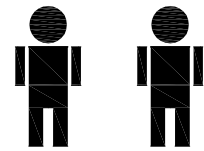
Instrucciones de Montaje

Fabricado en Valencia, España

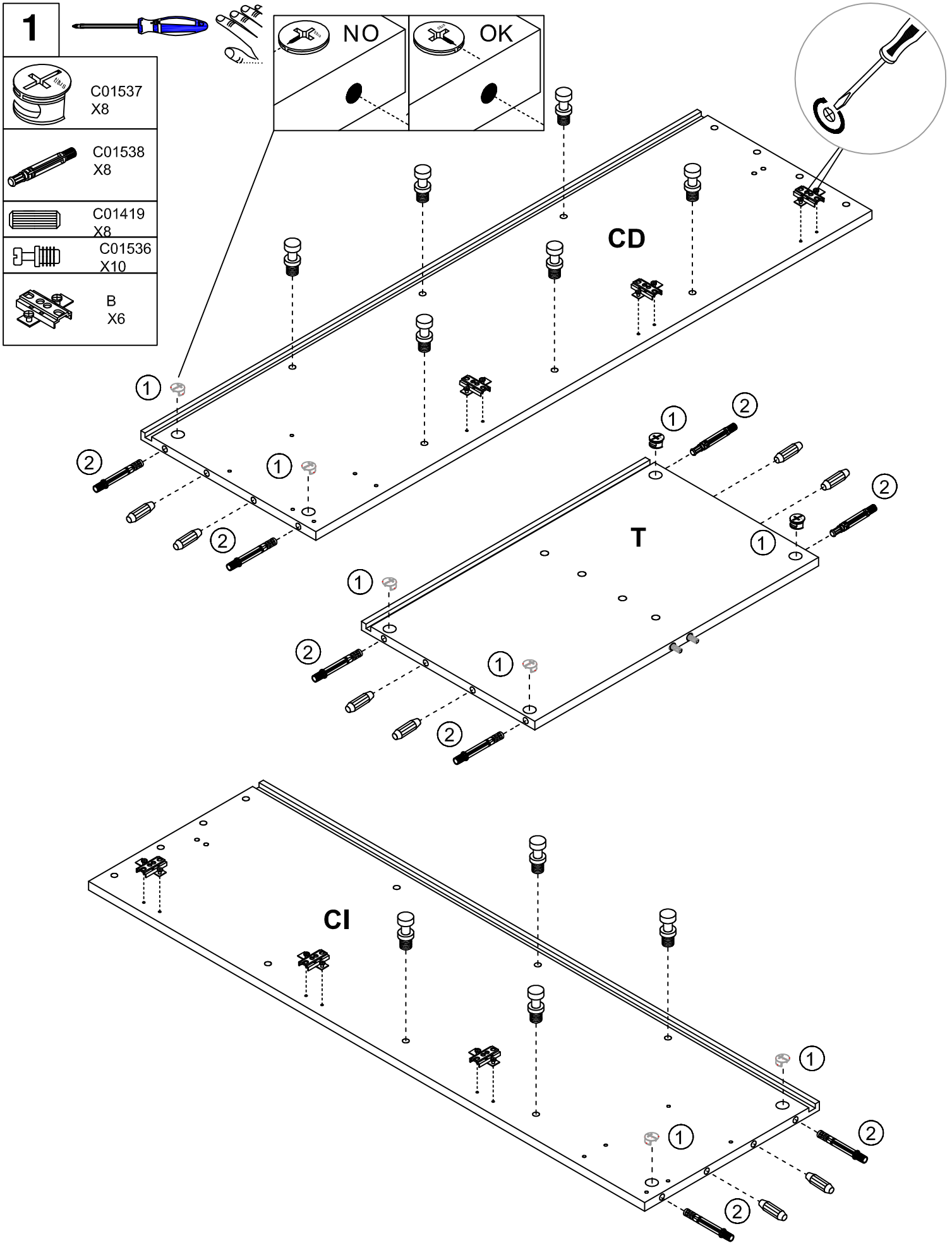
micuna
magic ideas for children



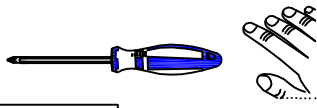
60'



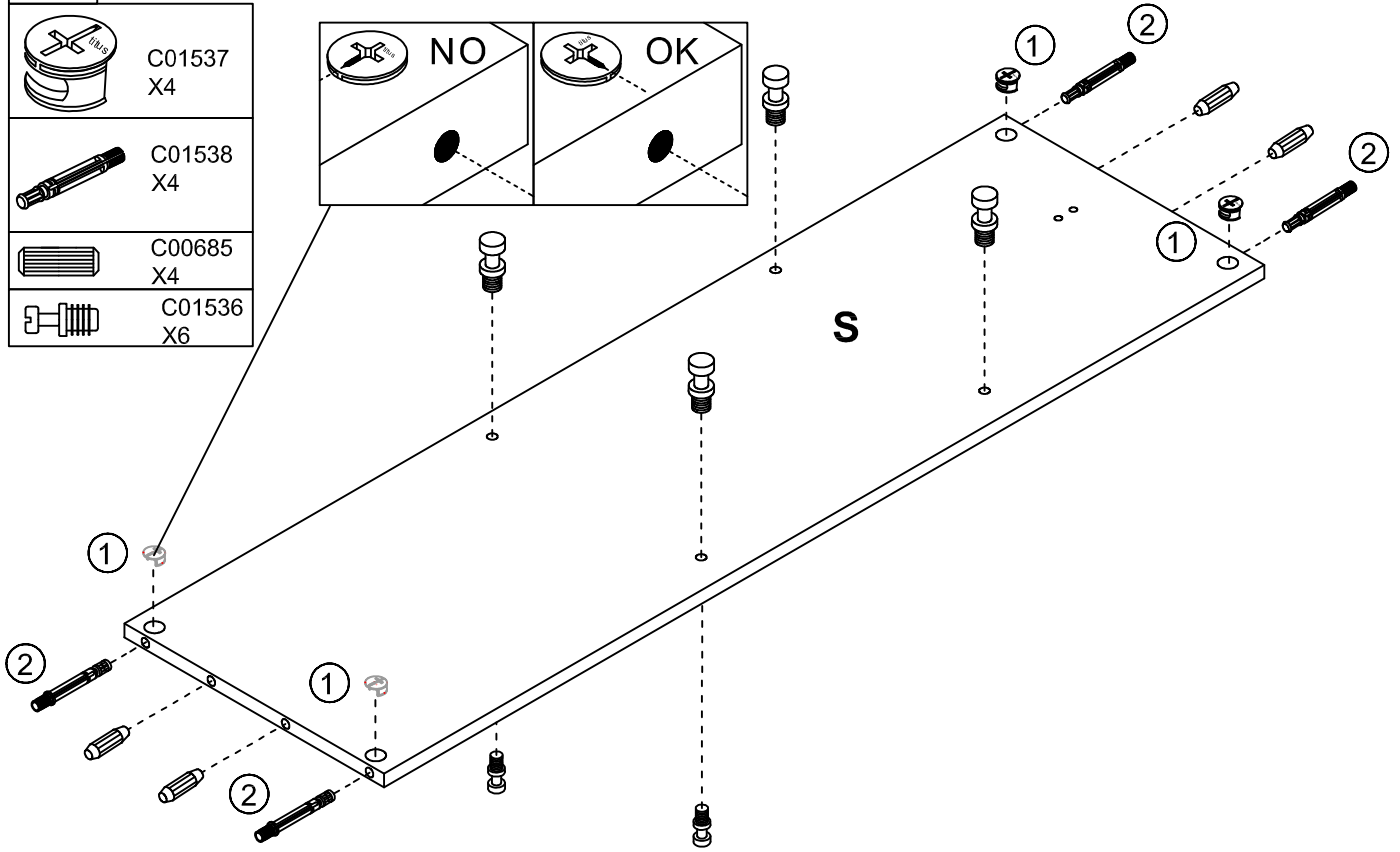
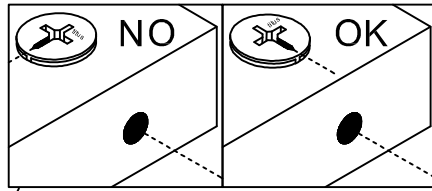
<p>T</p>	<p>CO_{x2}</p>	<p>TP</p>	<p>C07914 X1</p>
<p>CI</p>	<p>CD</p>	<p>EG</p>	<p>C01235 X12</p>
<p>S</p>	<p>TG_{x2}</p>	<p>PD</p>	<p>C01528 X3</p>
<p>DX₂</p>	<p>PIX₂</p>	<p>EP_{x3}</p>	<p>C04790 X12</p>
<p>PD_{X2}</p>	<p>C09061 X2</p>	<p>LED SYSTEM</p> <p>X4</p> <p>X1</p> <p>X2</p>	<p>C01536 X16</p>
<p>C01760 X16</p>	<p>C07728 X6</p>	<p>C05413 X6</p>	<p>C01537 X20</p>
<p>C00325 X3</p>	<p>C00329 X1</p>	<p>C01419 X12</p>	<p>C01538 X20</p>
<p>C07969 M6x25 X18</p>	<p>C00325 X3</p>	<p>C01760 X16</p>	<p>C00325 X3</p>
<p>C01760 X16</p>	<p>C07728 X6</p>	<p>C05413 X6</p>	<p>C07728 X6</p>
<p>C05413 X6</p>	<p>C00329 X1</p>	<p>C01419 X12</p>	<p>C05413 X6</p>
<p>C00329 X1</p>	<p>C01419 X12</p>	<p>C07969 M6x25 X18</p>	<p>C00329 X1</p>
<p>C01419 X12</p>	<p>C07969 M6x25 X18</p>	<p>C07969 M6x25 X18</p>	<p>C01419 X12</p>
<p>C07969 M6x25 X18</p>	<p>C07969 M6x25 X18</p>	<p>C07969 M6x25 X18</p>	<p>C07969 M6x25 X18</p>



2



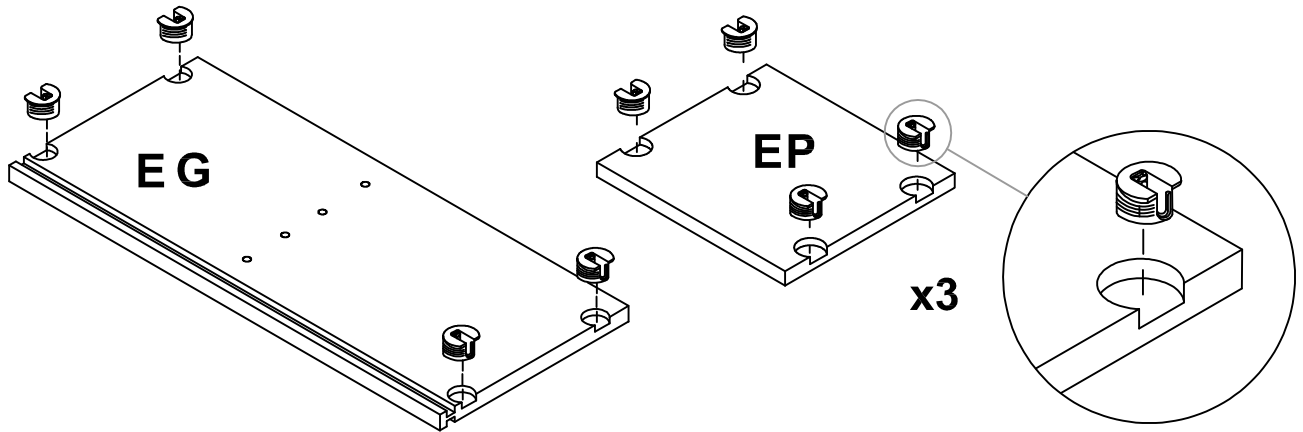
- C01537 X4
- C01538 X4
- C00685 X4
- C01536 X6



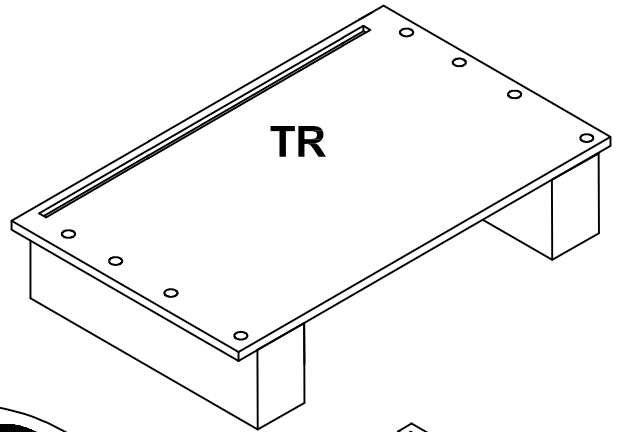
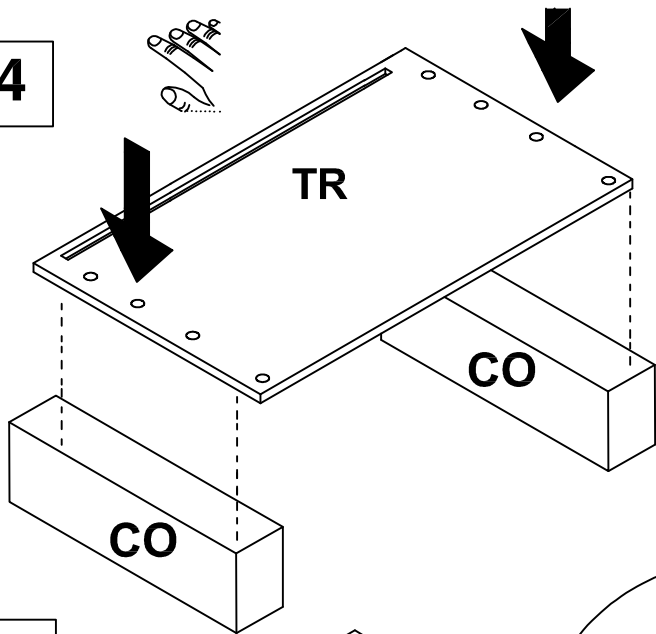
3



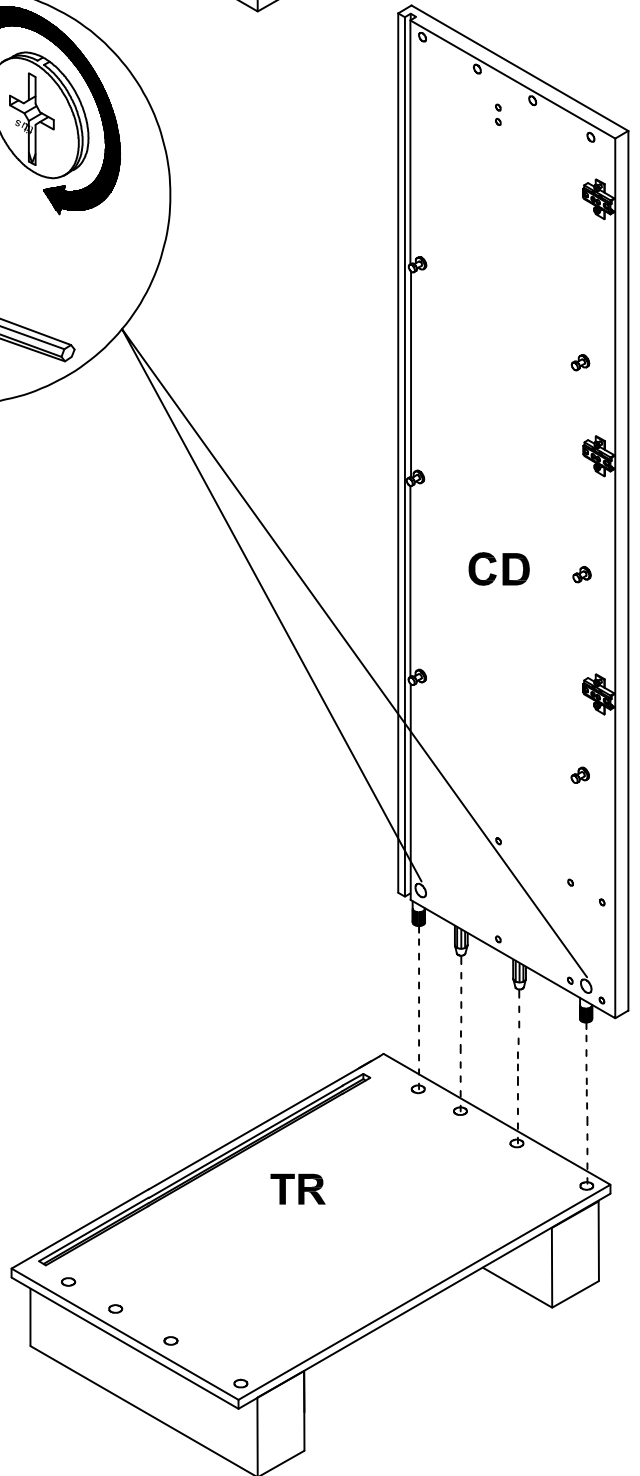
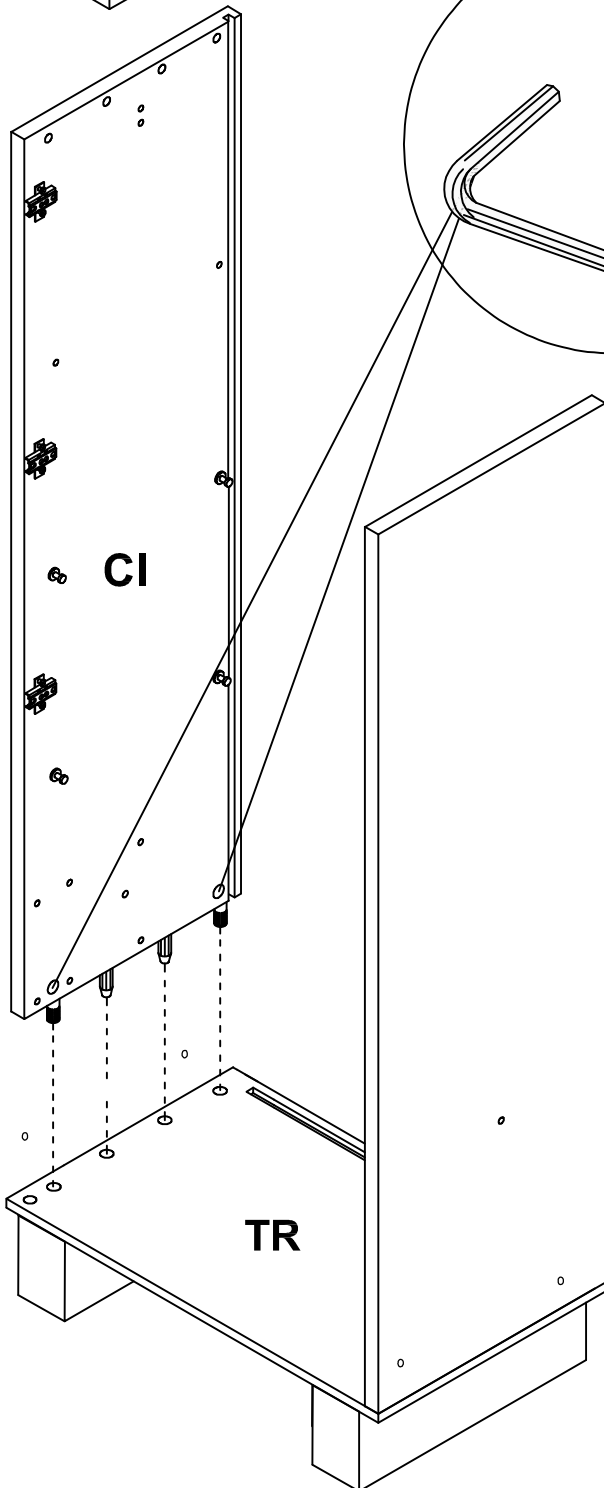
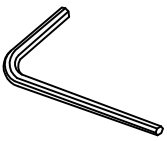
- C X16



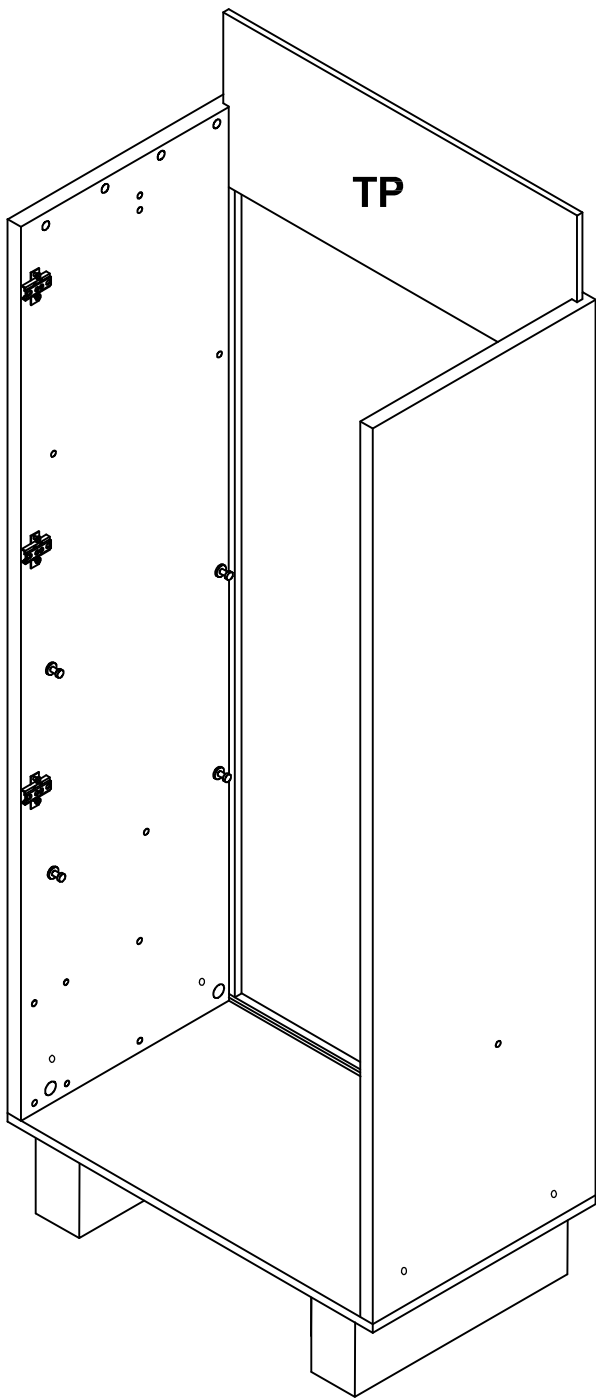
4



5

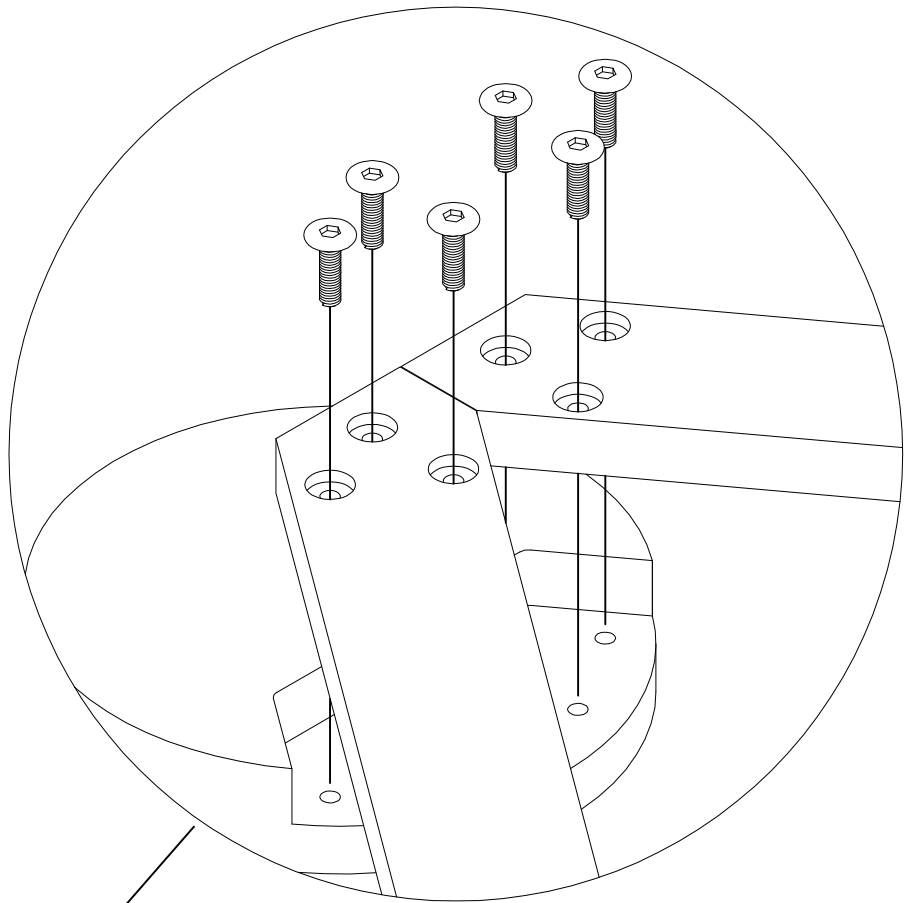
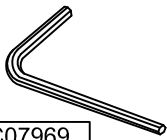


6



7

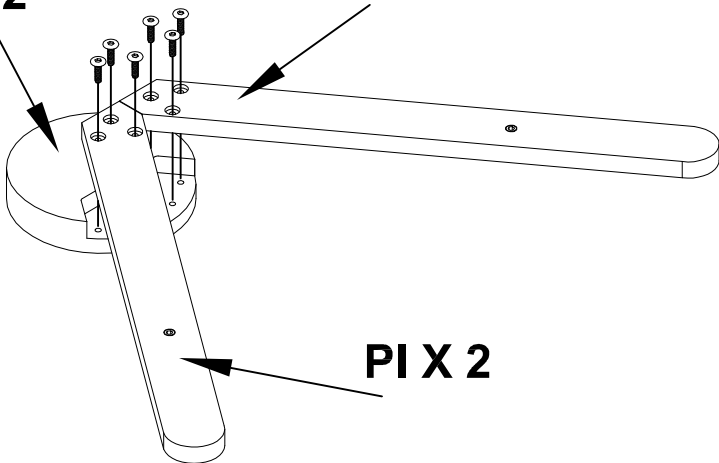
C07969
X12



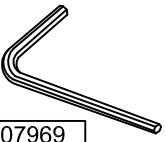
D X 2

PD X 2

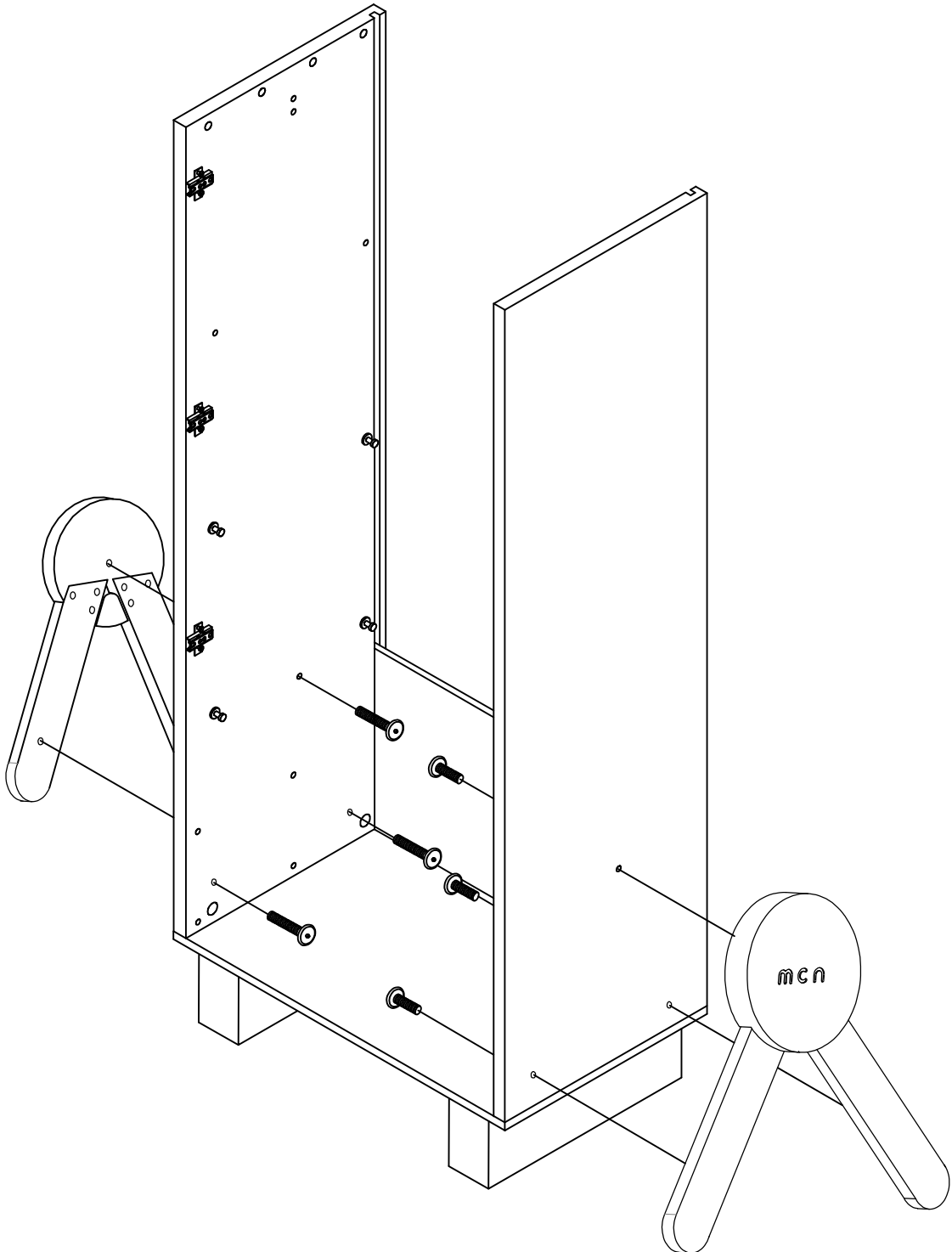
PI X 2



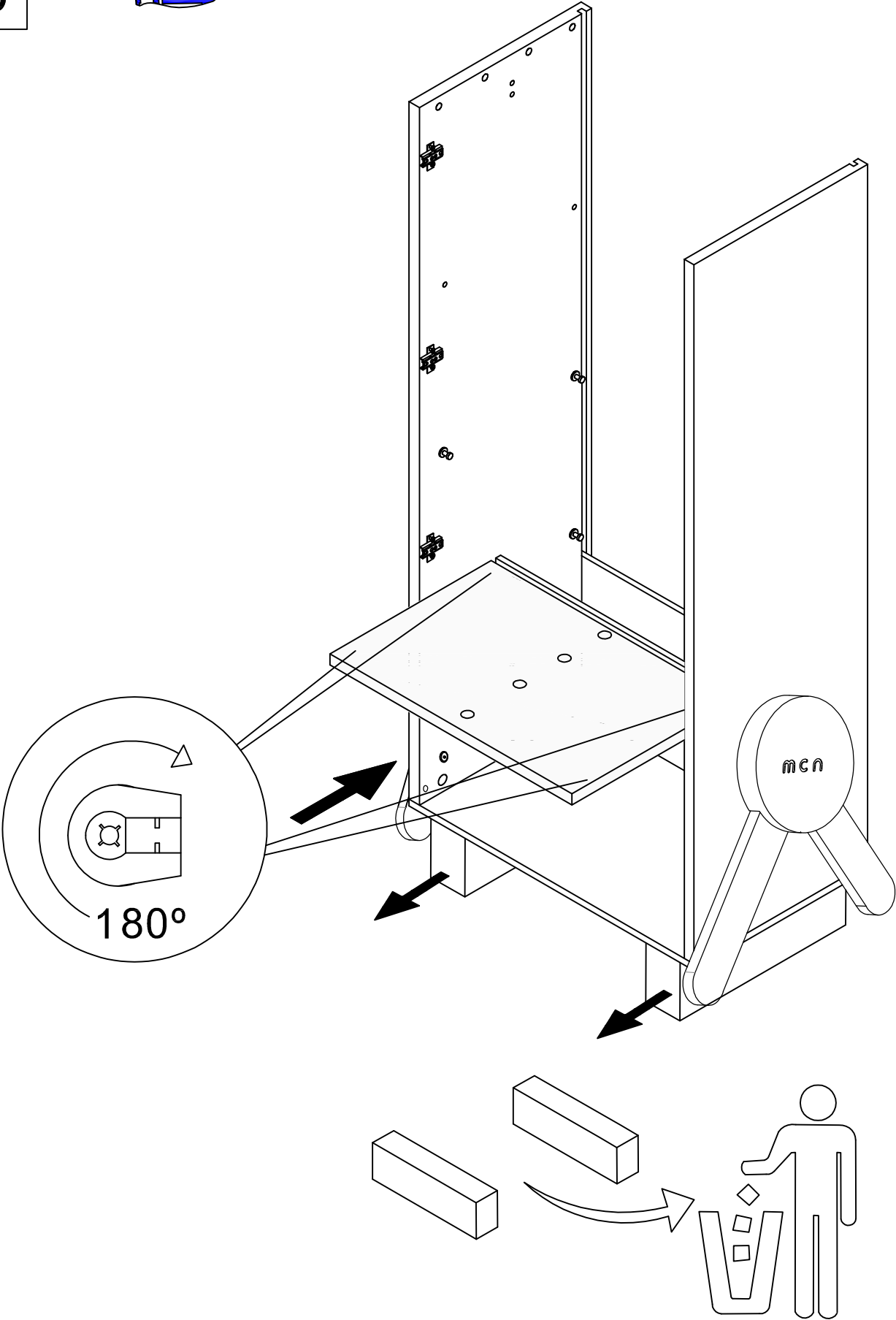
8



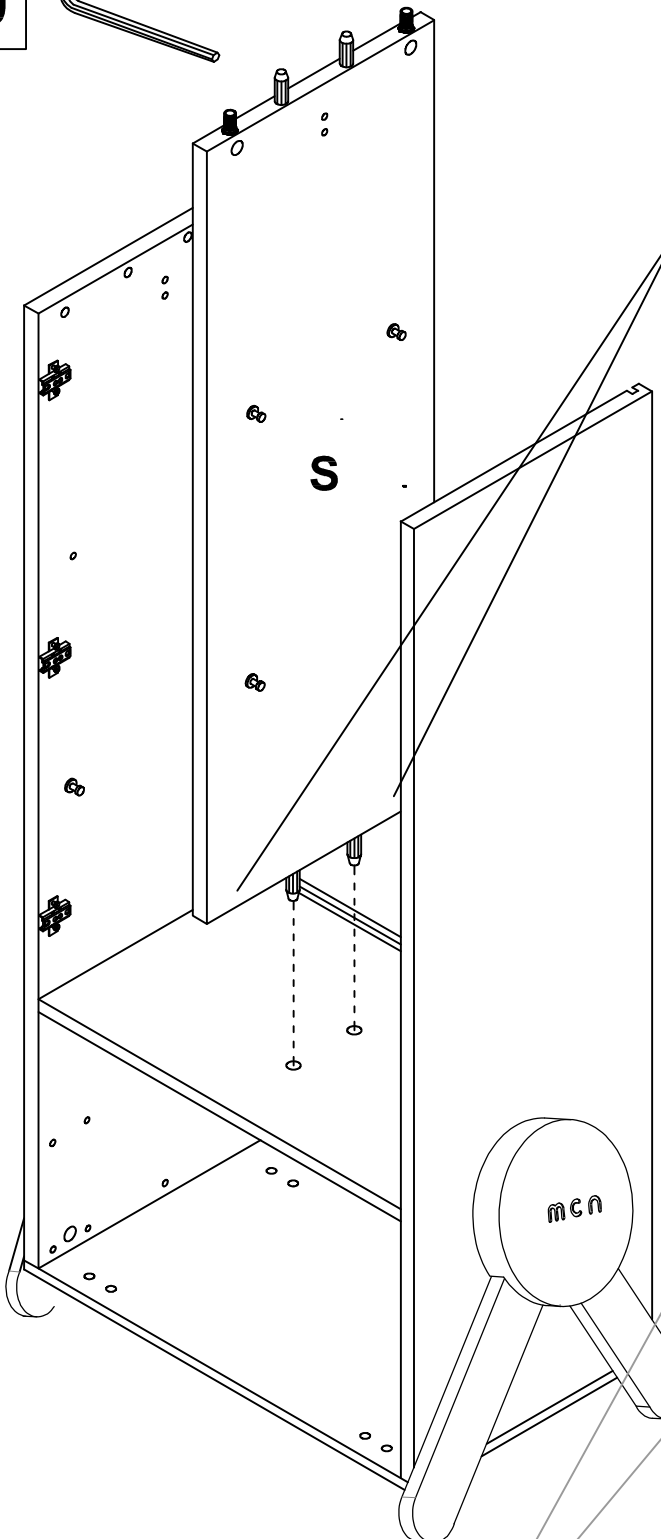
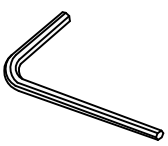
C07969
X6



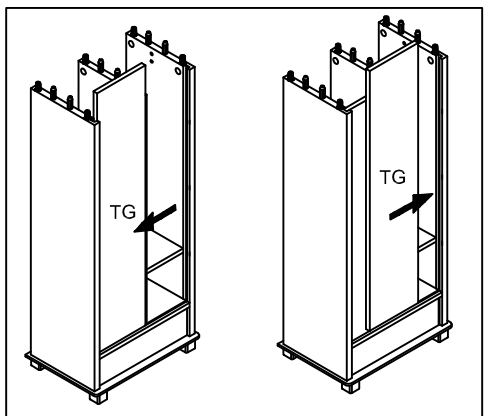
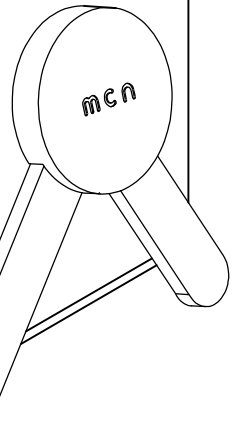
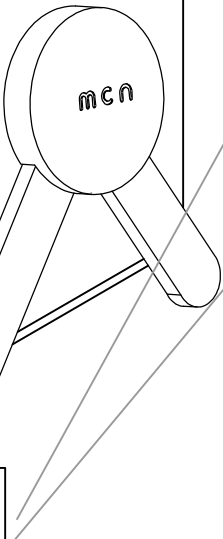
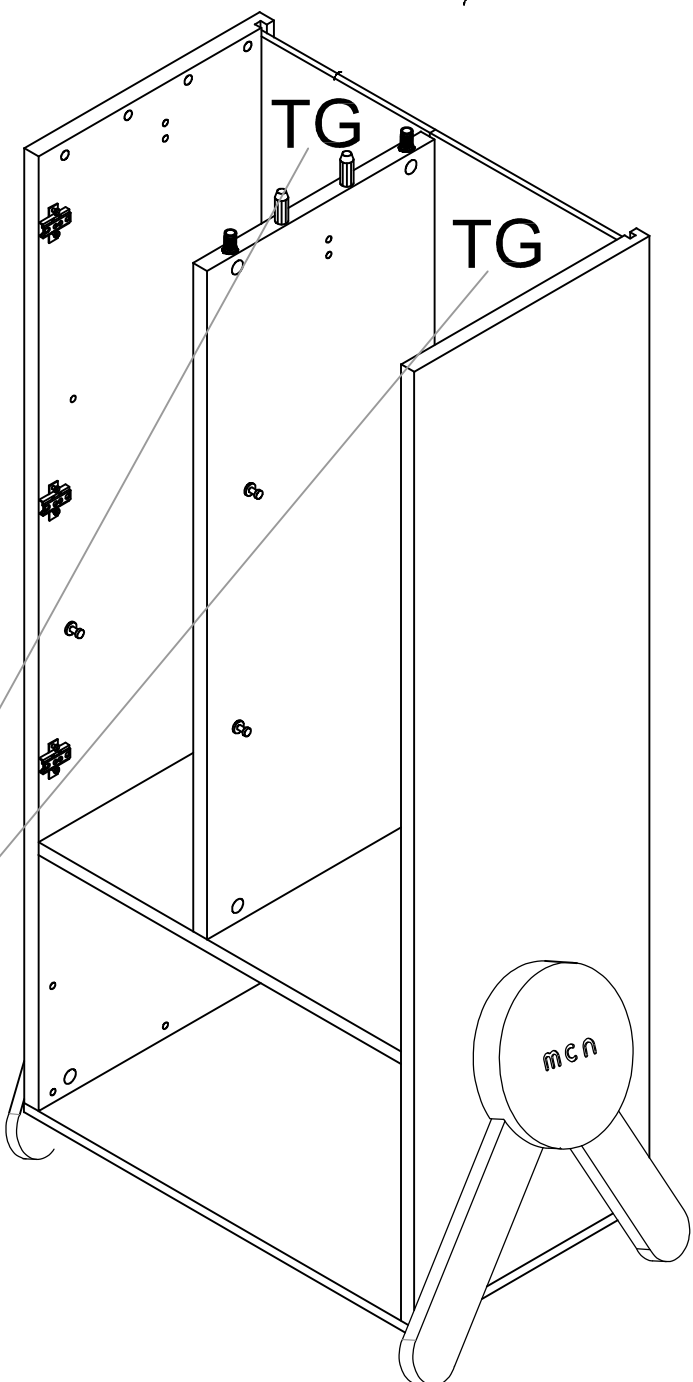
9



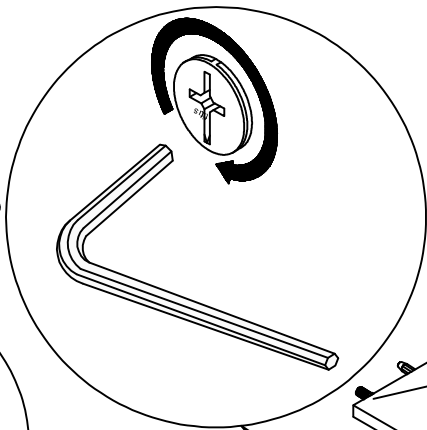
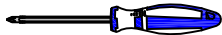
10



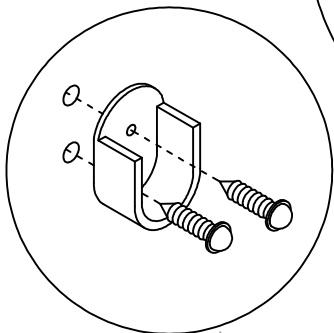
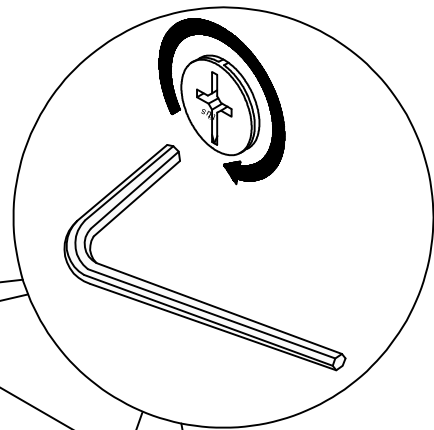
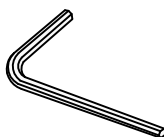
11



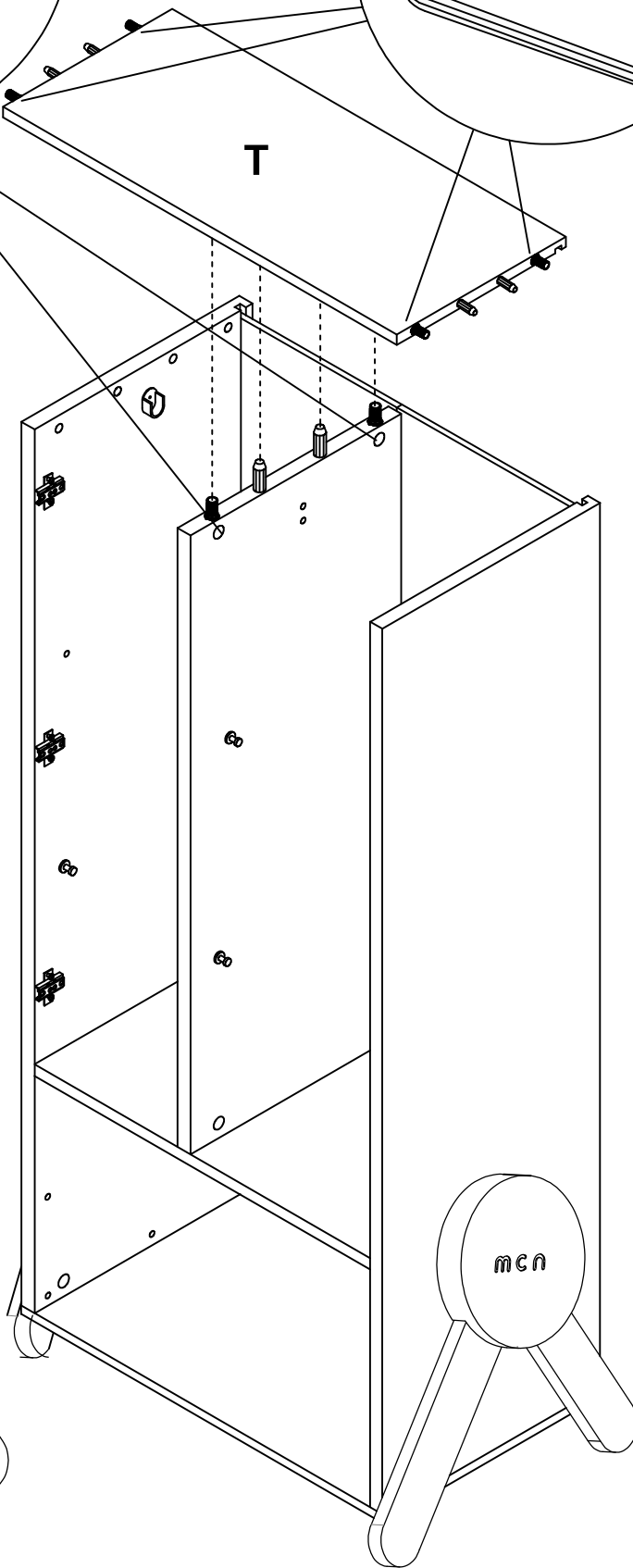
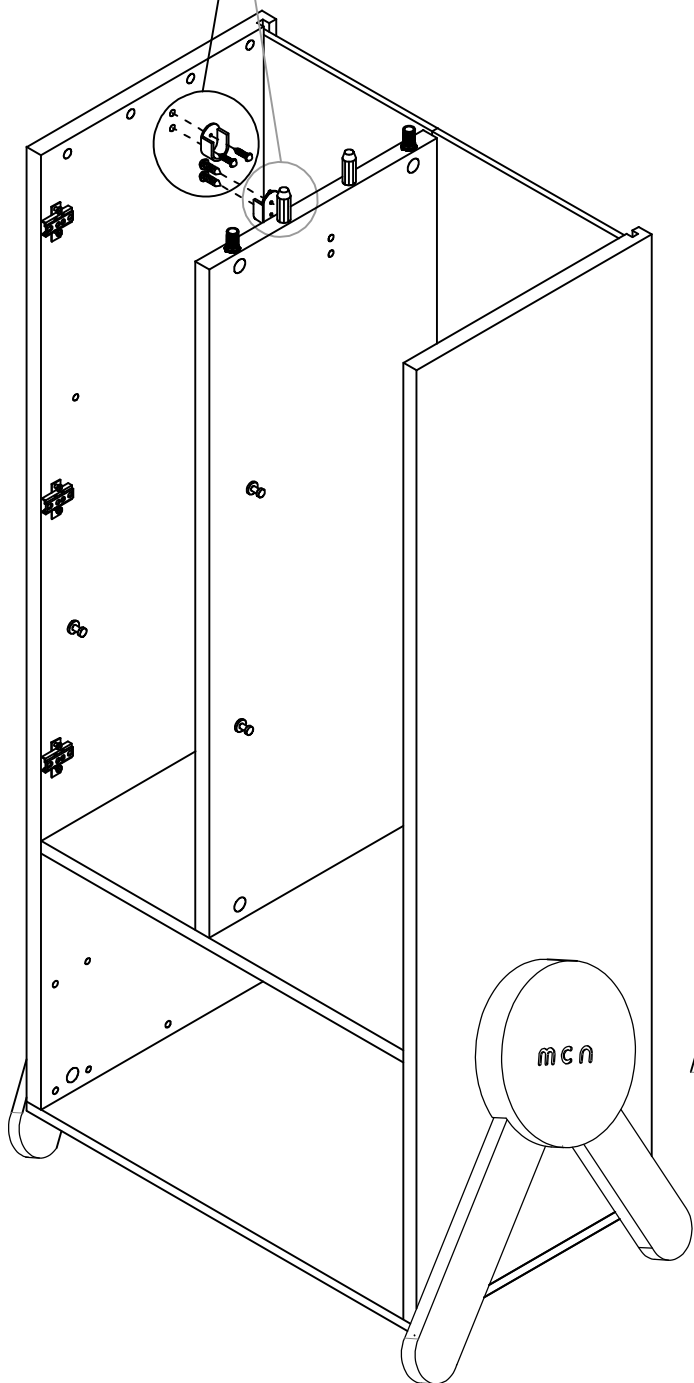
12



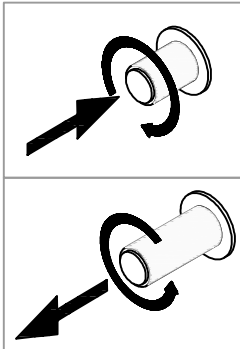
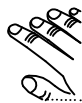
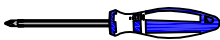
13



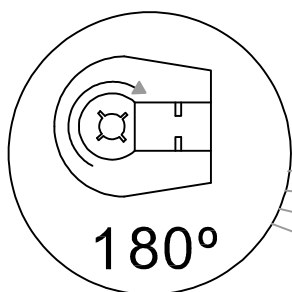
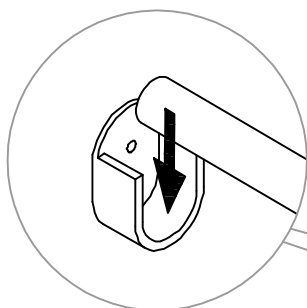
T



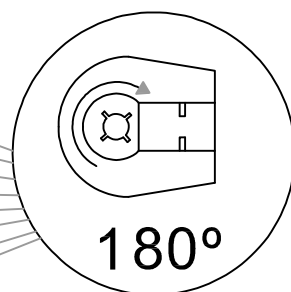
14



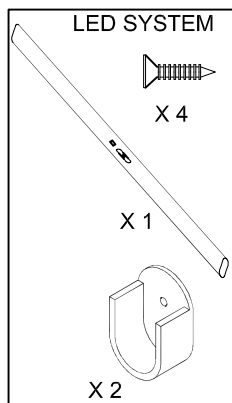
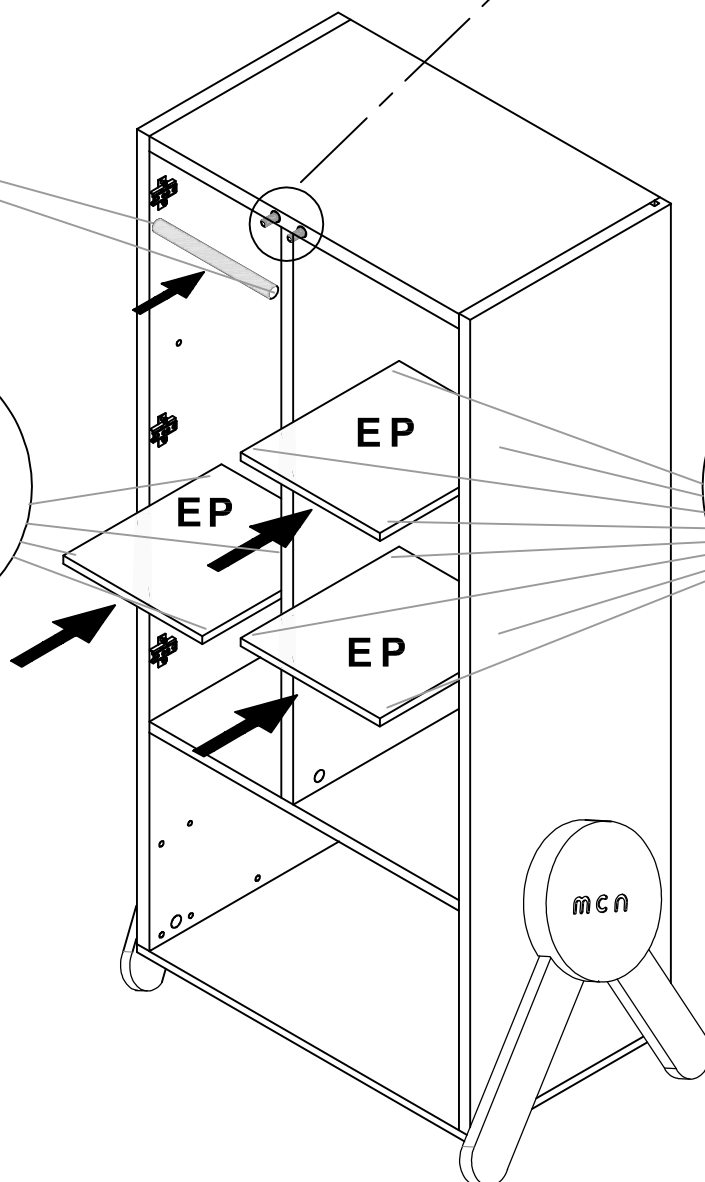
AJUSTE
HEIGHT
REGLAGE
AJUSTE



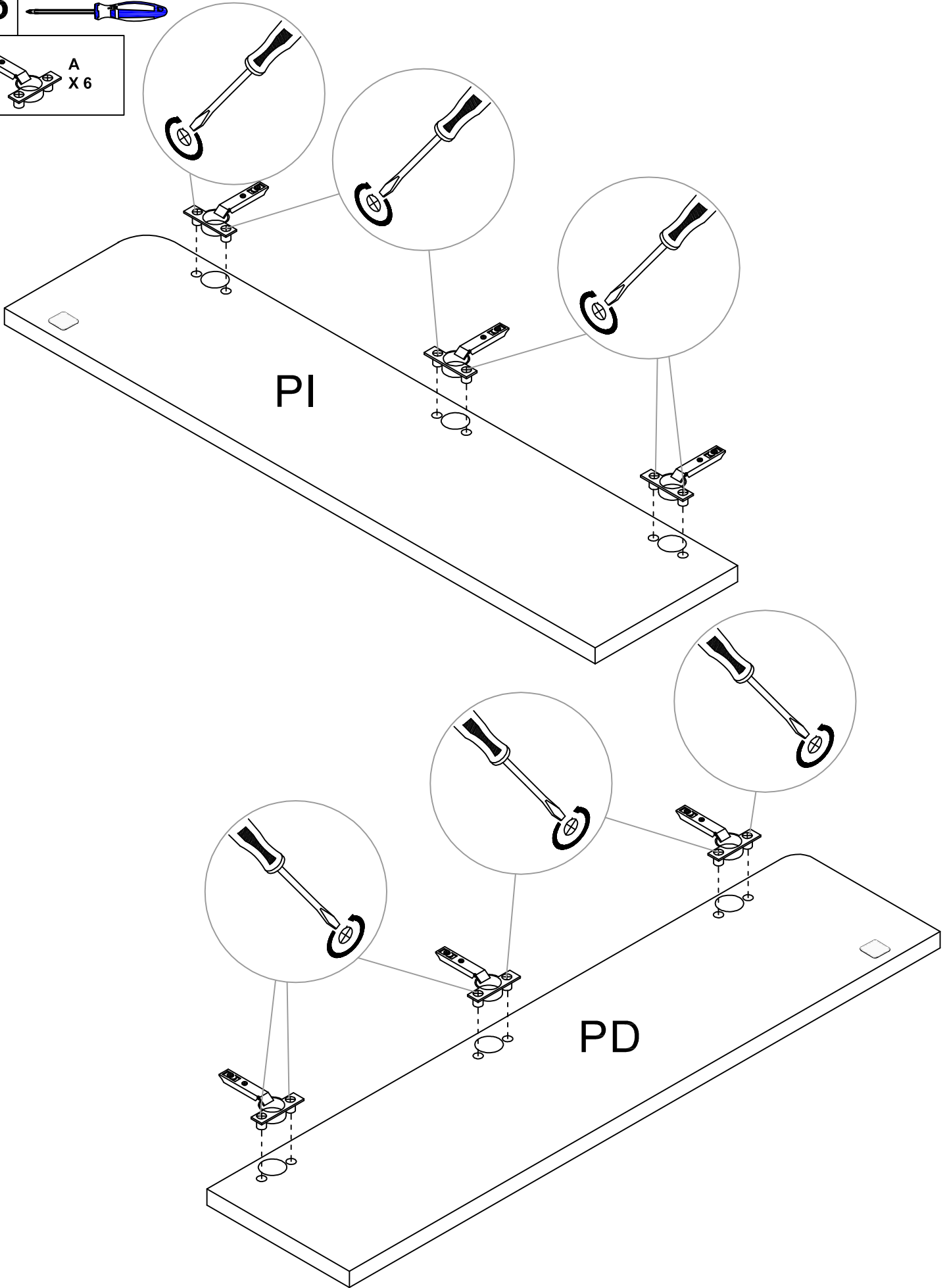
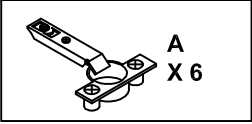
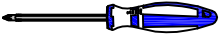
180°



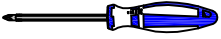
180°



15



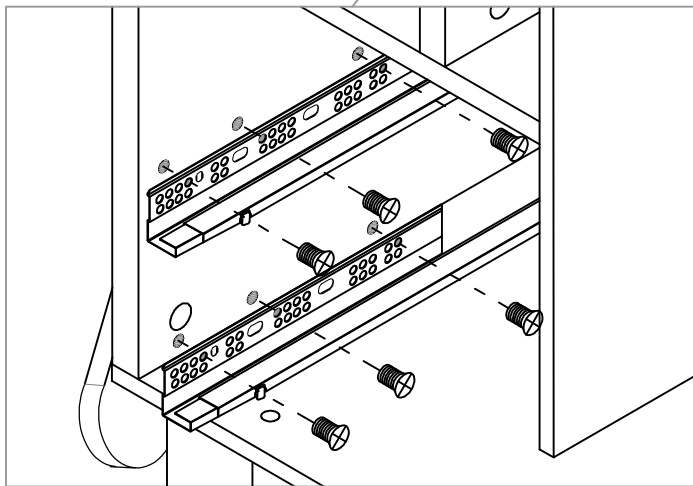
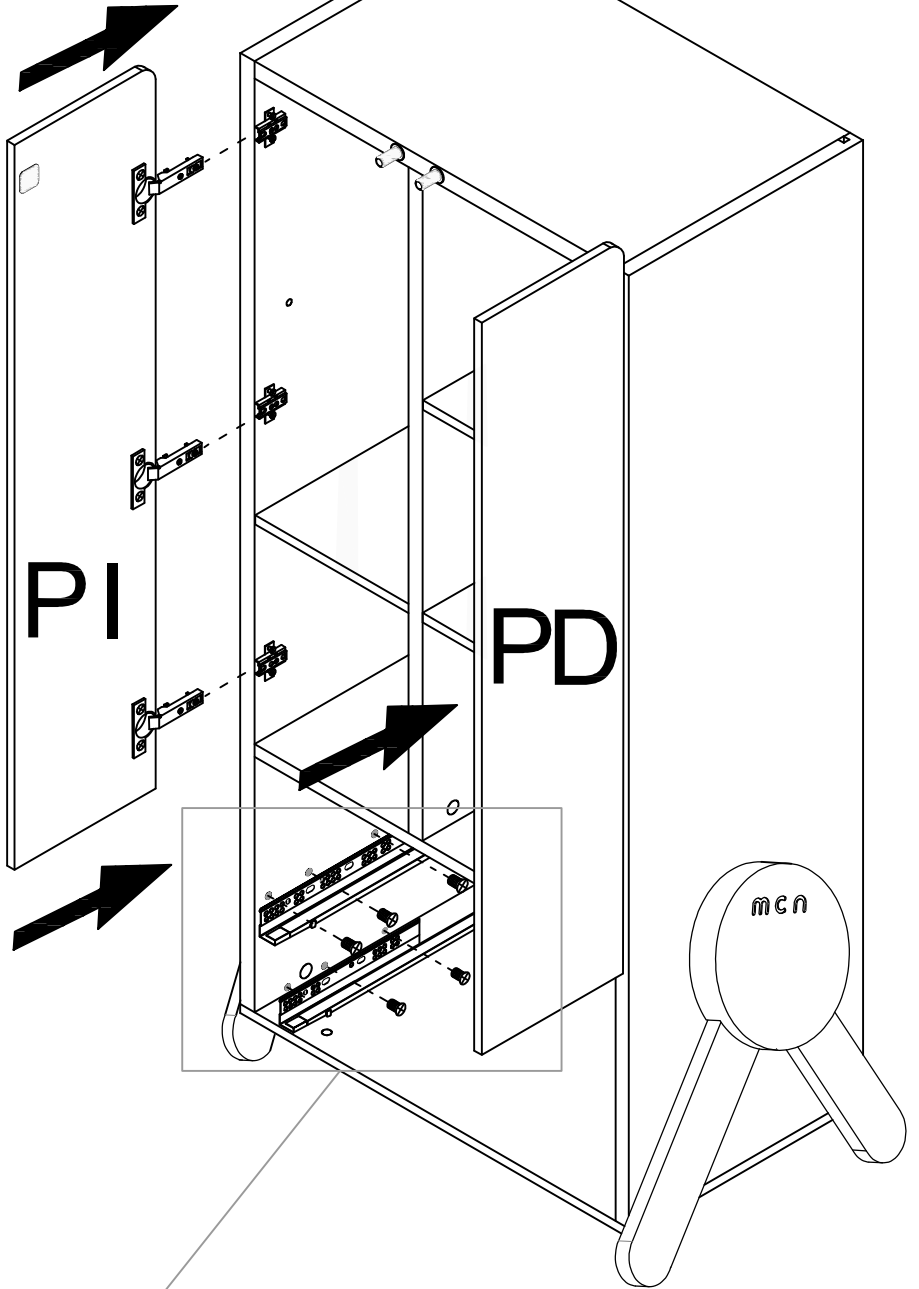
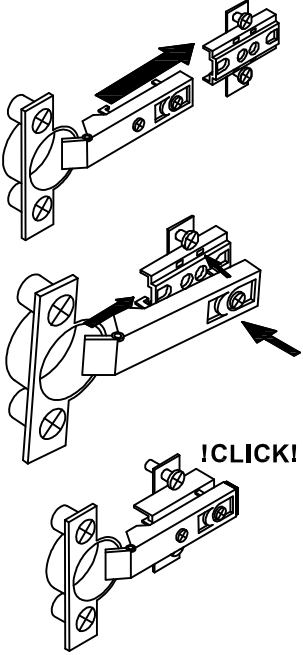
16



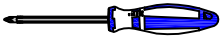
C09061
X 2



C01235
X 6



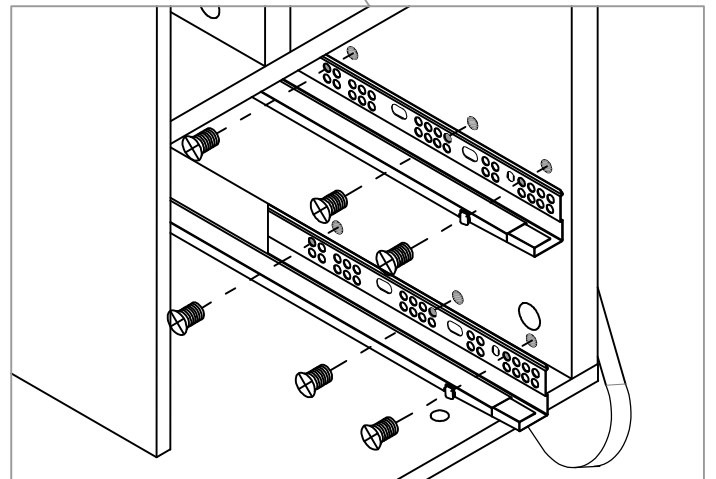
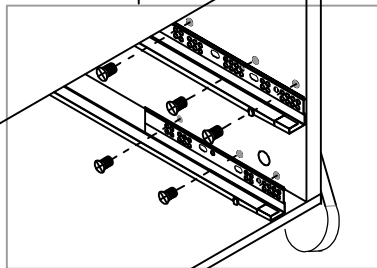
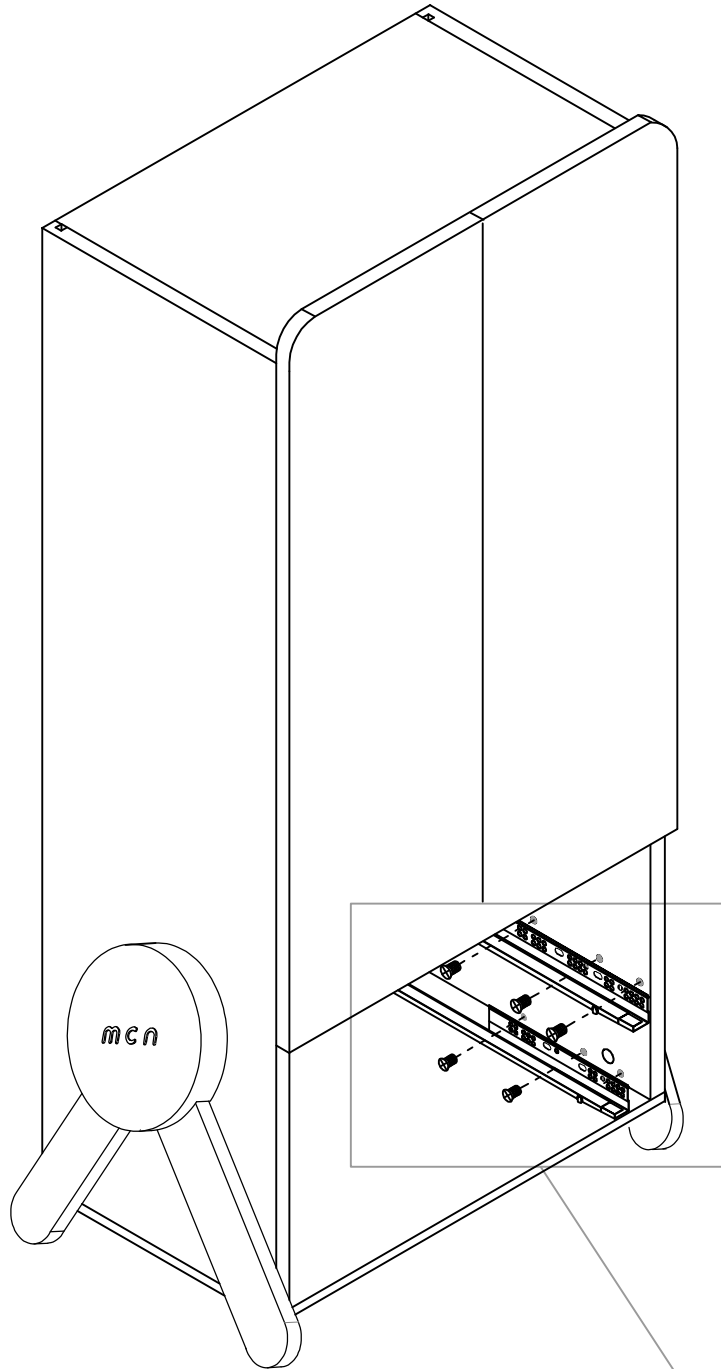
17



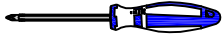
C09061
X 2



C01235
X 6

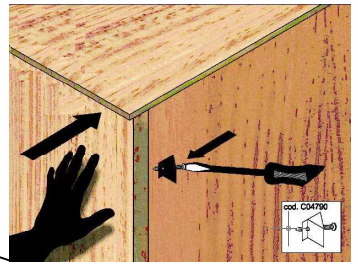
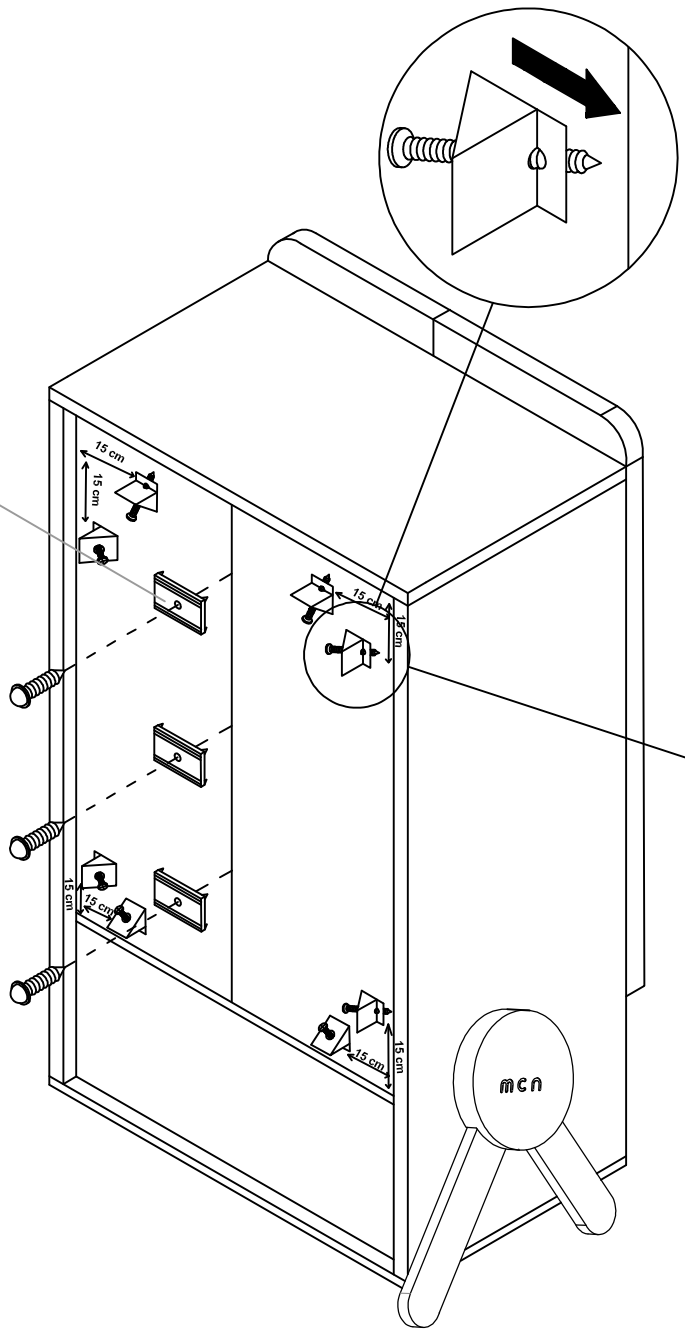


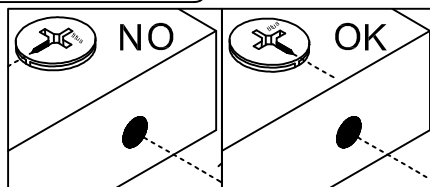
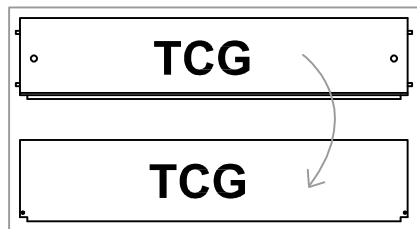
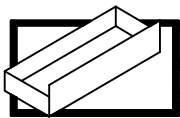
18



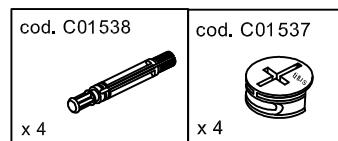
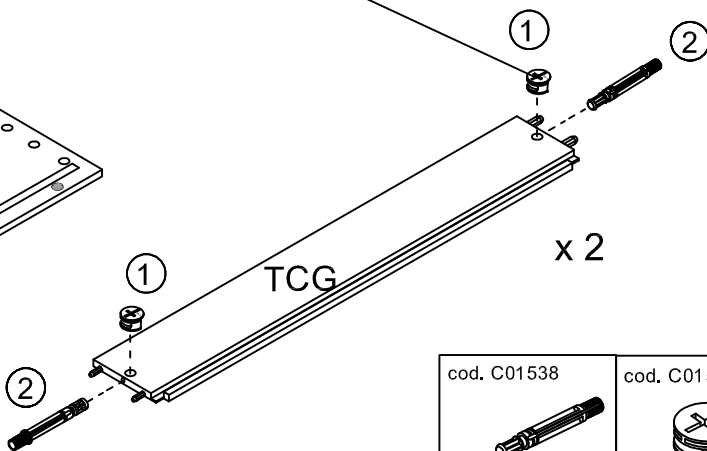
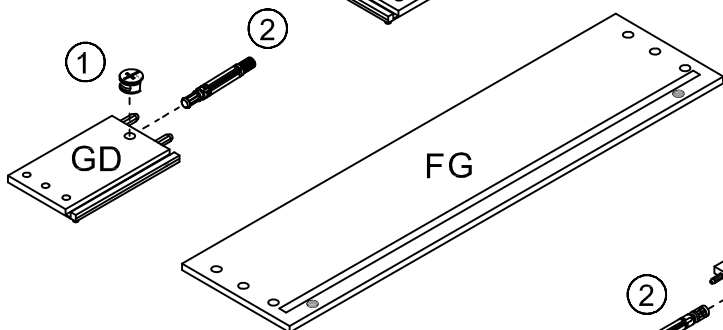
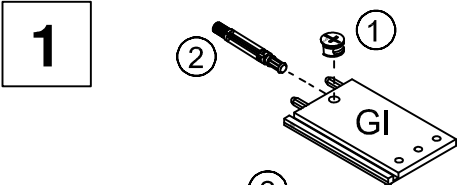
C01528 X 3
C04790 X 8

1
2

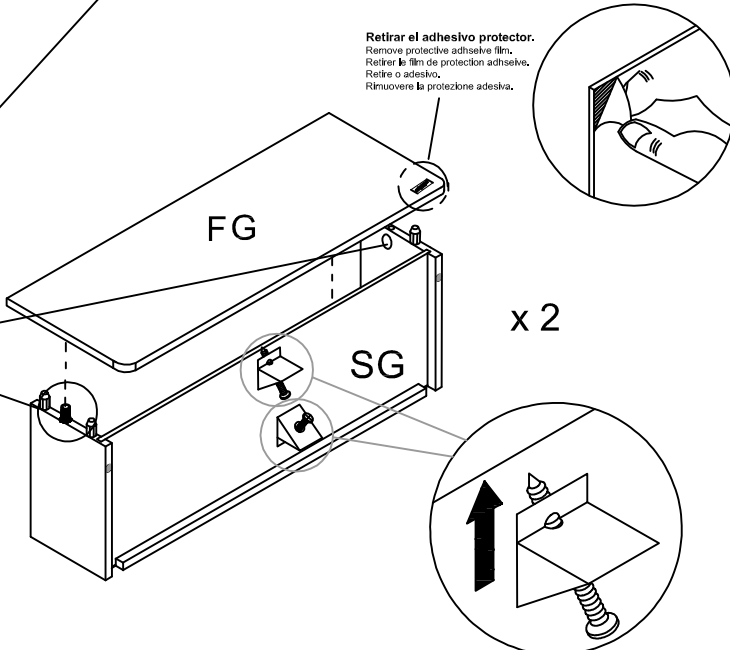
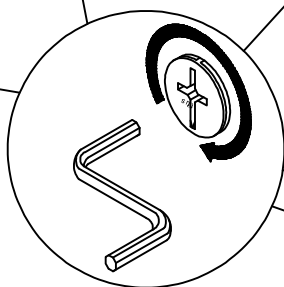
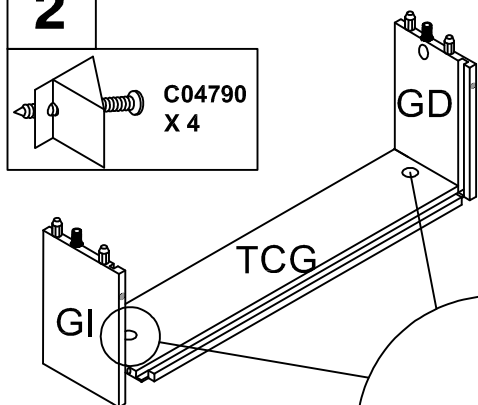
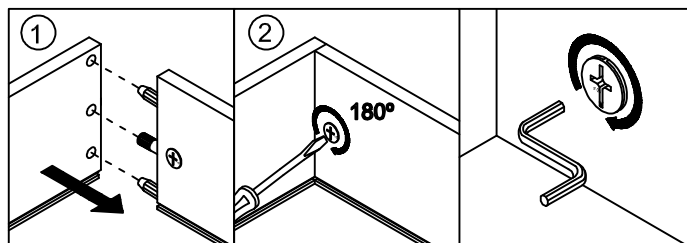
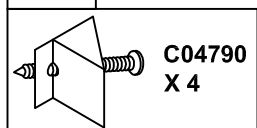




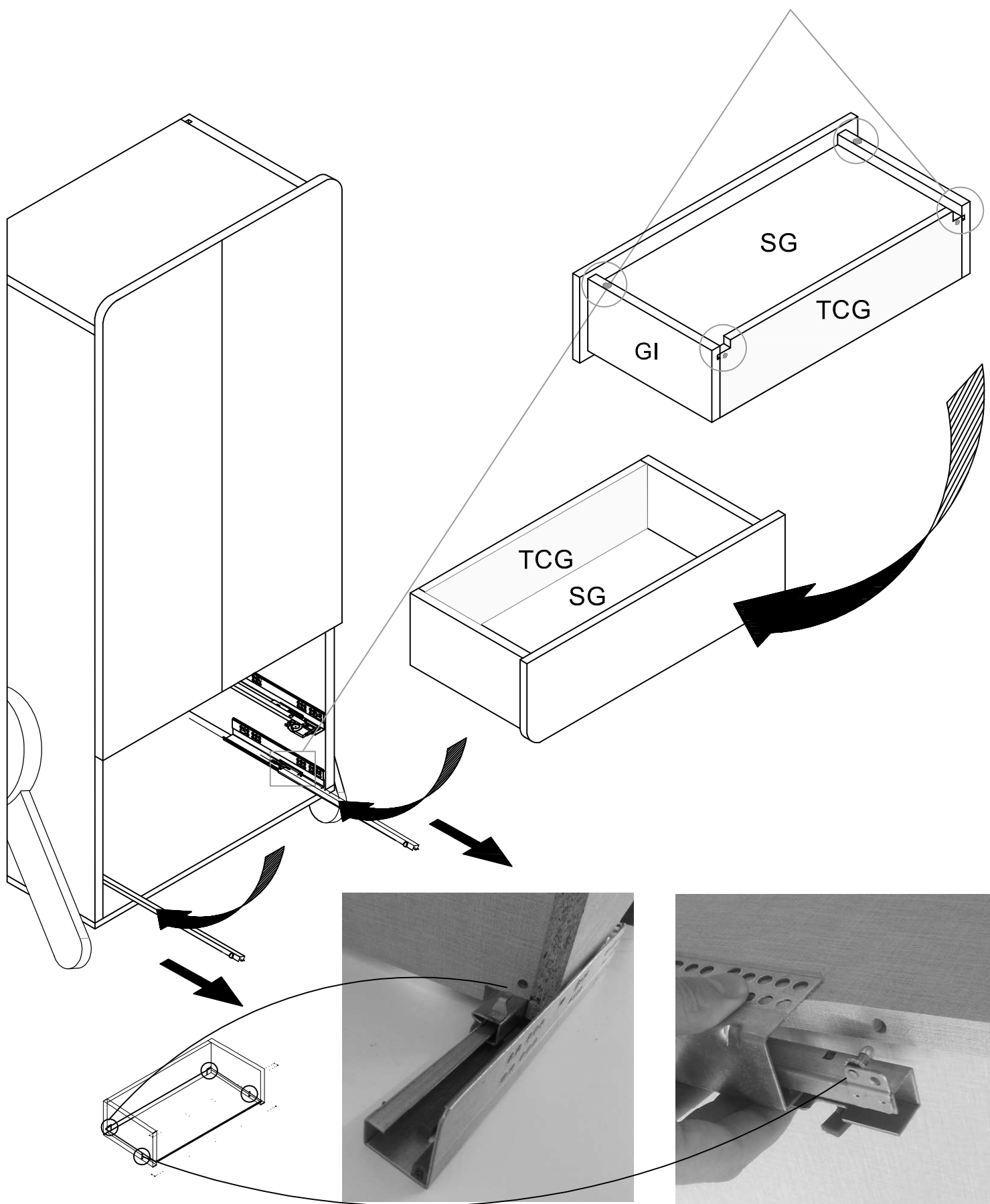
1



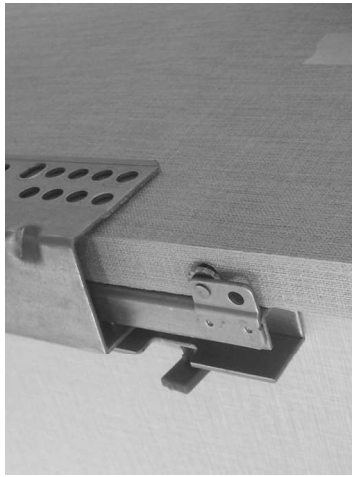
2



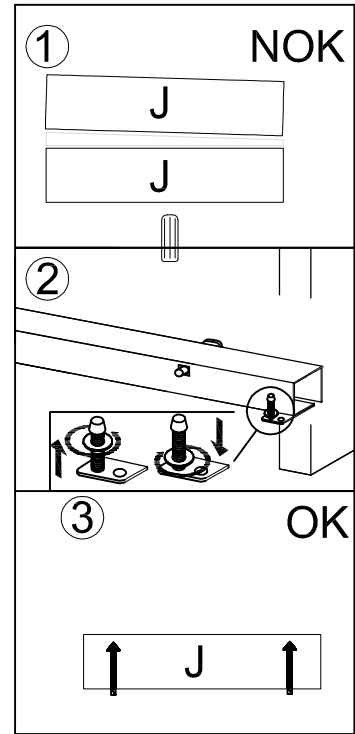
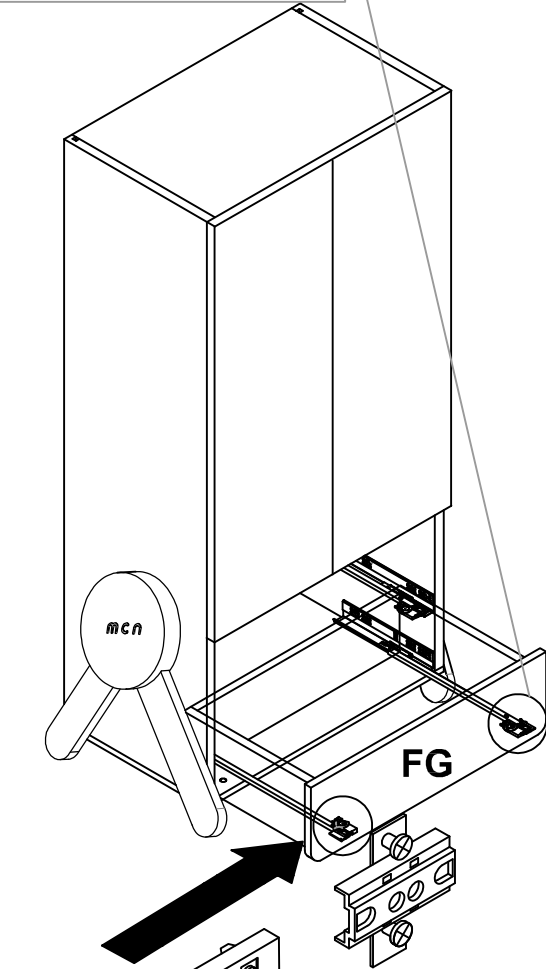
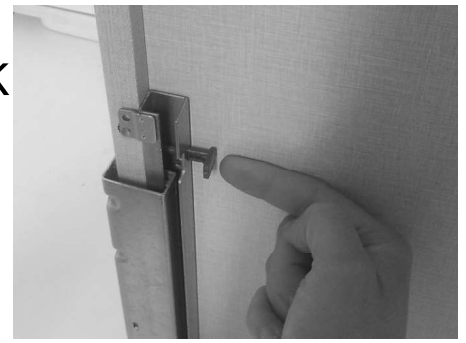
Retirar el adhesivo protector.
Remove protective adhesive film.
Retirer le film de protection adhésive.
Retire o adesivo.
Rimuovere la protezione adesiva.



AJUSTE EN ALTURA
HEIGHT ADJUSTING
REGLAGE HAUTEUR
AJUSTE EM ALTURA



OK



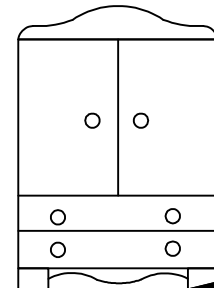
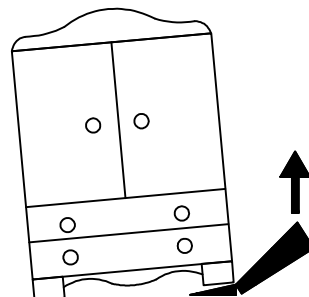
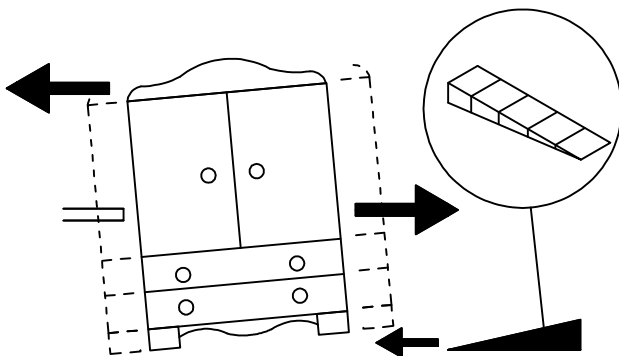
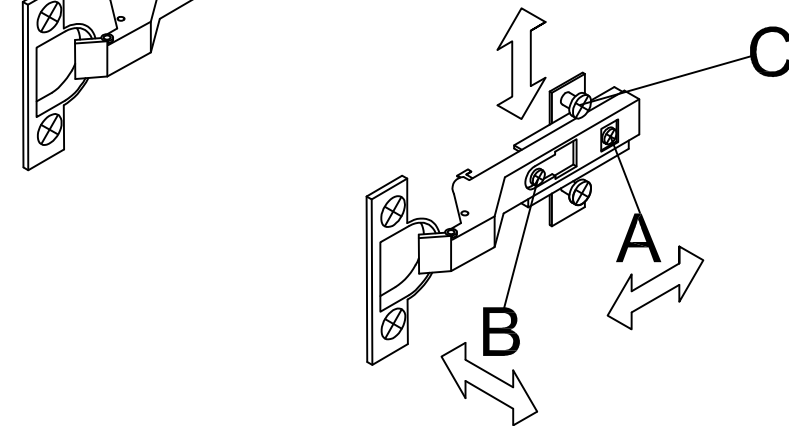
AJUSTE DE BISAGRAS
JOINT HINGE ADJUSTING
REGLAGE DESCHARNIERES

AJUSTE EN PROFUNDIDAD. Este ajuste se realiza mediante el tornillo A.
AJUSTE LATERAL. Aflojar el tornillo A y Posteriormente ajustar el lateral mediante el tornillo B. (Recuerde volver a apretar el tornillo A Posteriormente).
AJUSTE EN ALTURA. Aflojar el tornillo C de las bisagras, ajustar la altura de las Puertas y atornillarlos de nuevo.

DEPTH ADJUSTING. It has to be done by adjusting screw A.
LATERAL ADJUSTING. Ease screw A, then adjust the sideband by the screw B. (Remember to fit again screw A at the end).
HEIGHT ADJUSTING. Ease screw C from the joint hinge, adjust the height of the doors and fit again the screw.

REGLAGE EN PROFONDEUR. Faire ce réglage avec le vis A.
REGLAGE LATERAL. Faire ce réglage avec le vis B et après d'avoir desserré les vis A. (Ne Pas oublier de serrer après).
REGLAGE HAUTEUR. Deserrer les vis C des charnières, régler l'hauteur des Portes et les serrer une autre fois.

AJUSTE EM PROFUNDIDADE. Este ajuste realiza-se mediante o Parafuso A.
AJUSTE LATERAL. Desapertar o Parafuso A e Posteriormente ajusta o lateral ao Parafuso B (Lembre-se de voltar a apertar o Parafuso A).
AJUSTE EM ALTURA. Desapertar o Parafuso C da dobradiça, ajustar a altura das Portas e apertar de novo o Parafuso.



OK

