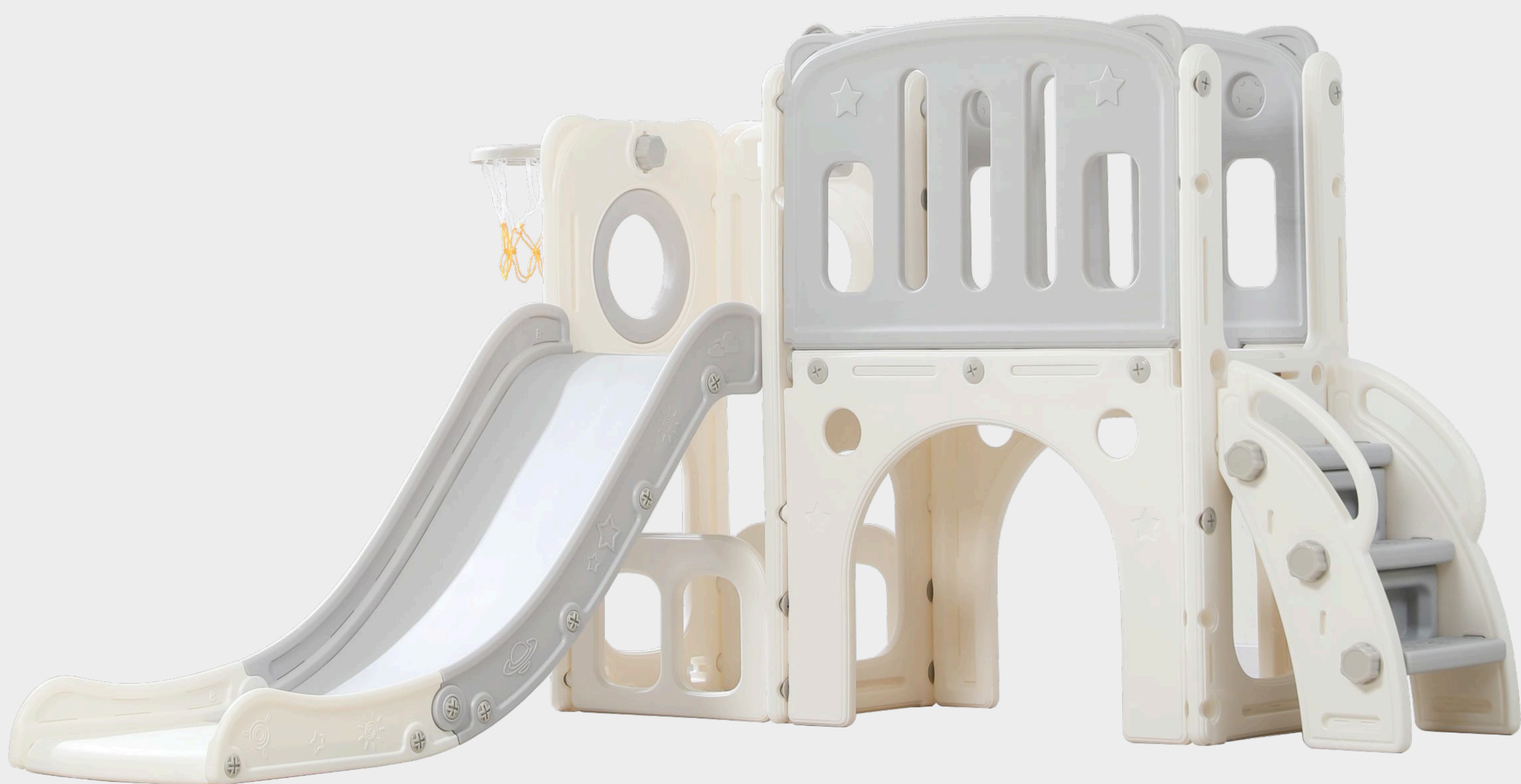


UNIX KIDS

**ИГРОВОЙ КОМПЛЕКС
С ГОРКОЙ STAR**





ДОРОГИЕ ДРУЗЬЯ!

ДОБРО ПОЖАЛОВАТЬ В МИР ДЕТСТВА С UNIX KIDS!

UNIX Kids – бренд на рынке детских товаров, который задаёт абсолютно новый тренд, используя в производстве гипоаллергенный, устойчивый к влаге и UV-лучам пищевой пластик. Все товары бренда сочетают в себе максимальную функциональность и стильный дизайн. Лаконичность и спокойные тона, смелые комбинации и гармония форм создают атмосферу уюта и вдохновения.

Мы ценим ваш выбор и заботимся о безопасности ваших малышей.

Перед использованием продукта внимательно изучите инструкцию. Если она потеряется – скачайте её на нашем сайте www.unixkids.ru

КОМАНДА UNIX KIDS ВСЕГДА НА СВЯЗИ!

Если у вас возникли вопросы по использованию товара, обратитесь к продавцу или дилеру в сервисный центр. Мы гарантируем высокое качество и безопасность всех наших продуктов.

Сервисная служба
ПН-ПТ с 8:00 до 18:00

Тел.: [+7 \(495\) 824-40-79](tel:+7(495)824-40-79)
E-mail: service@unixfit.ru



Хотите узнать больше о товарах UNIX Kids?
Отсканируйте QR-код на весь ассортимент.



UNIXKIDS.RU

ИНФОРМАЦИЯ О ТОВАРЕ

Артикул: PSLSTARCL\PSLSTARGY

Размер: 150×137×96 см

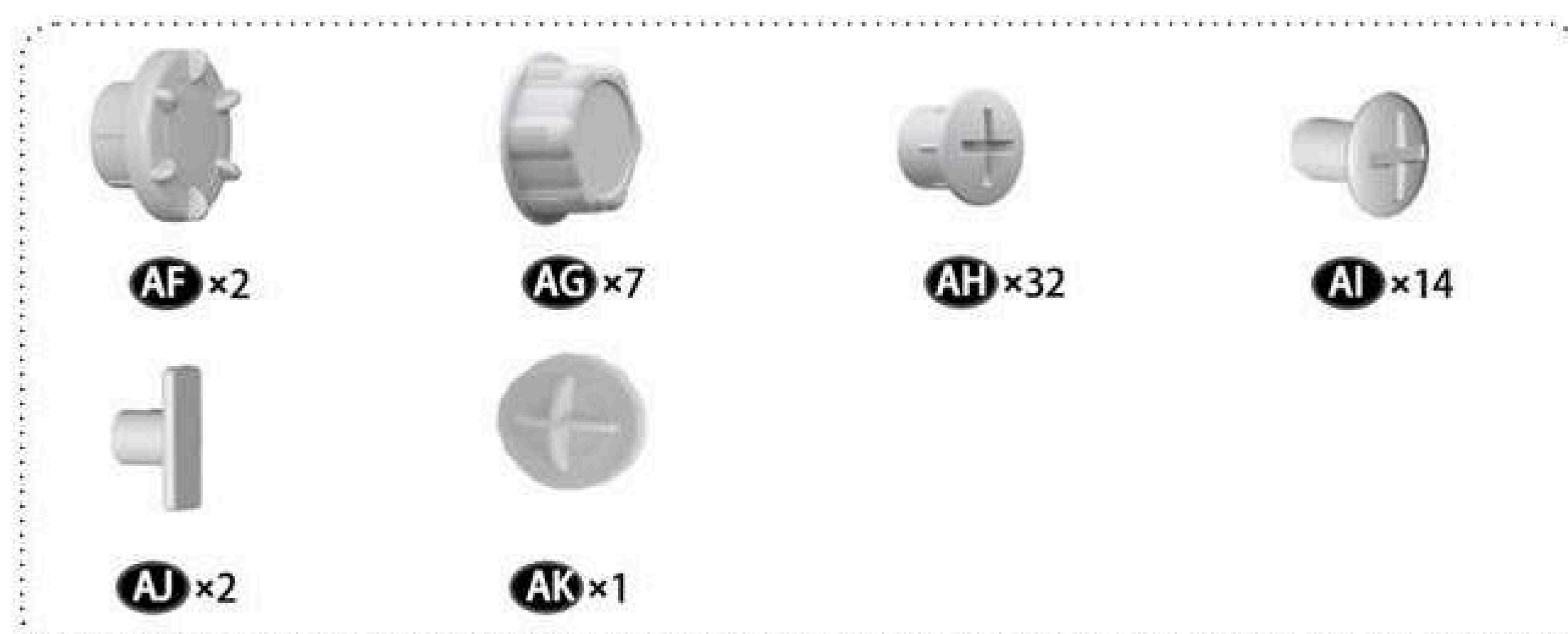
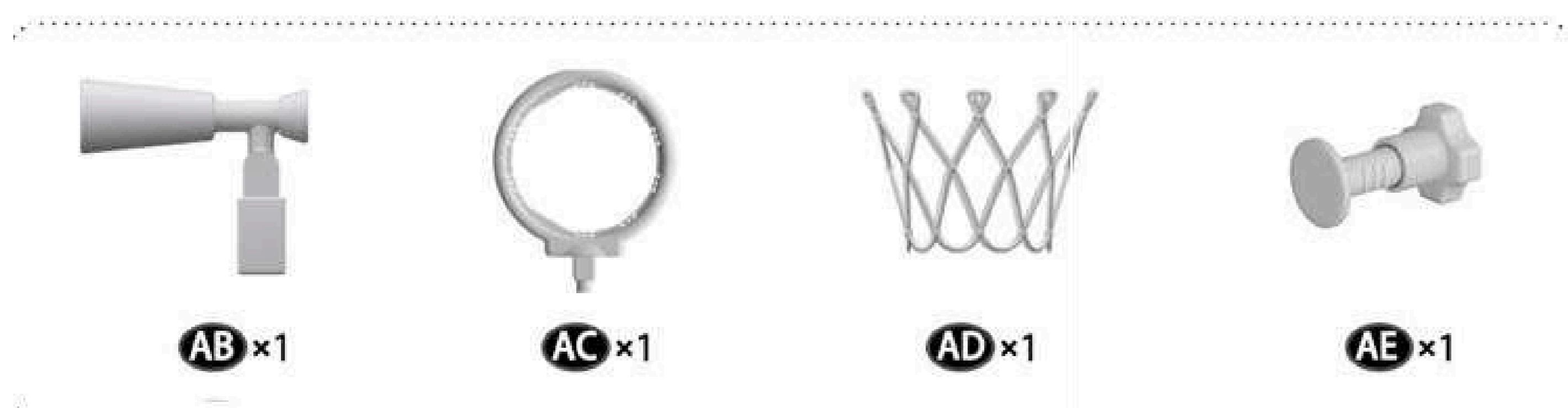
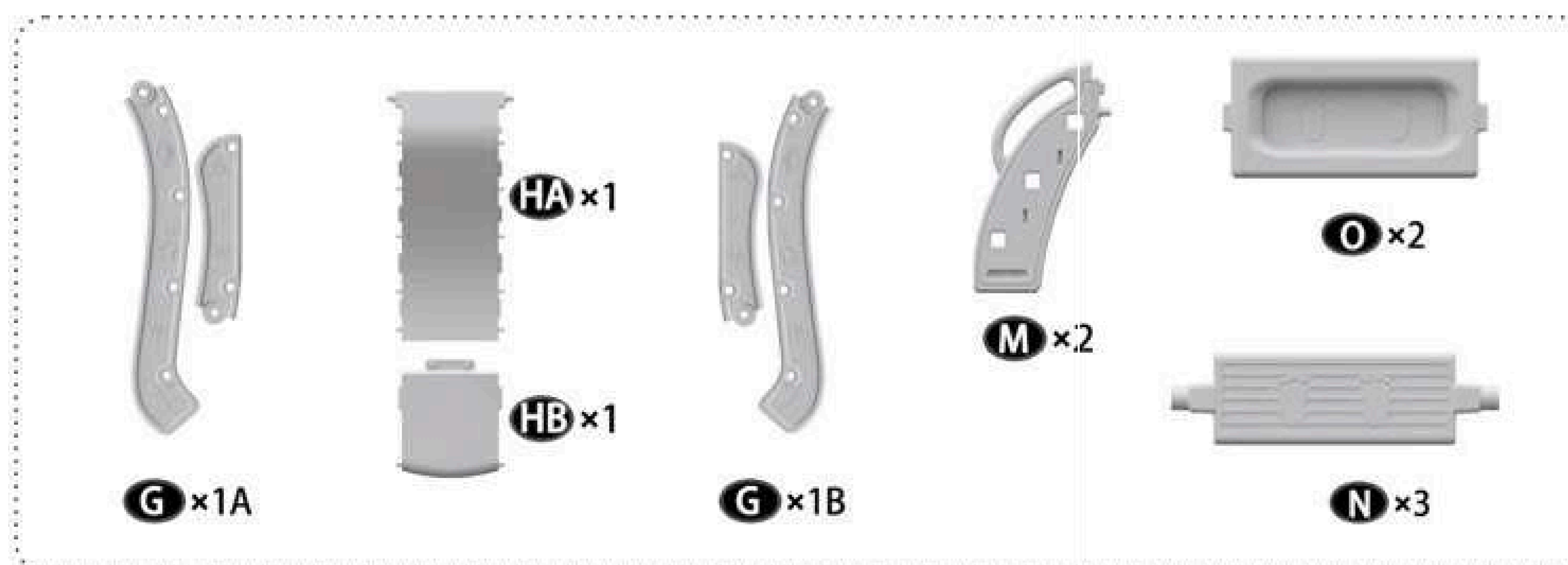
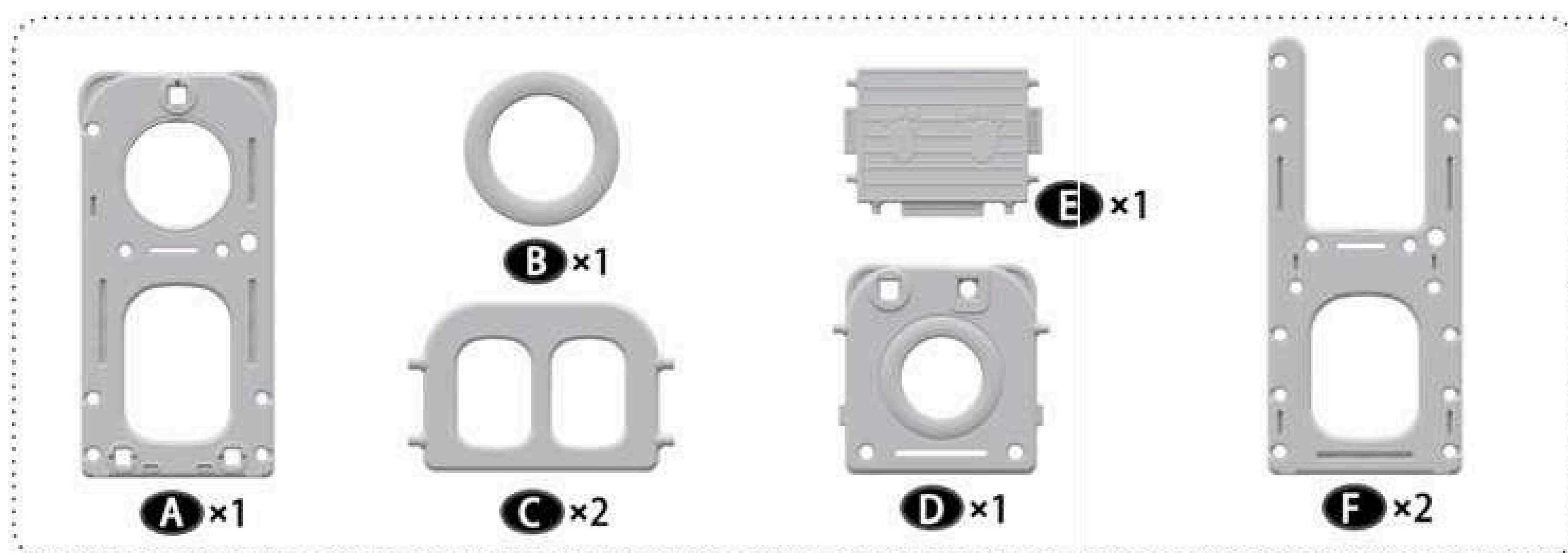
Длина ската: 165 см

Материал: Гипоаллергенный пищевой пластик 4-го класса

Максимальный нагрузка: 70 кг

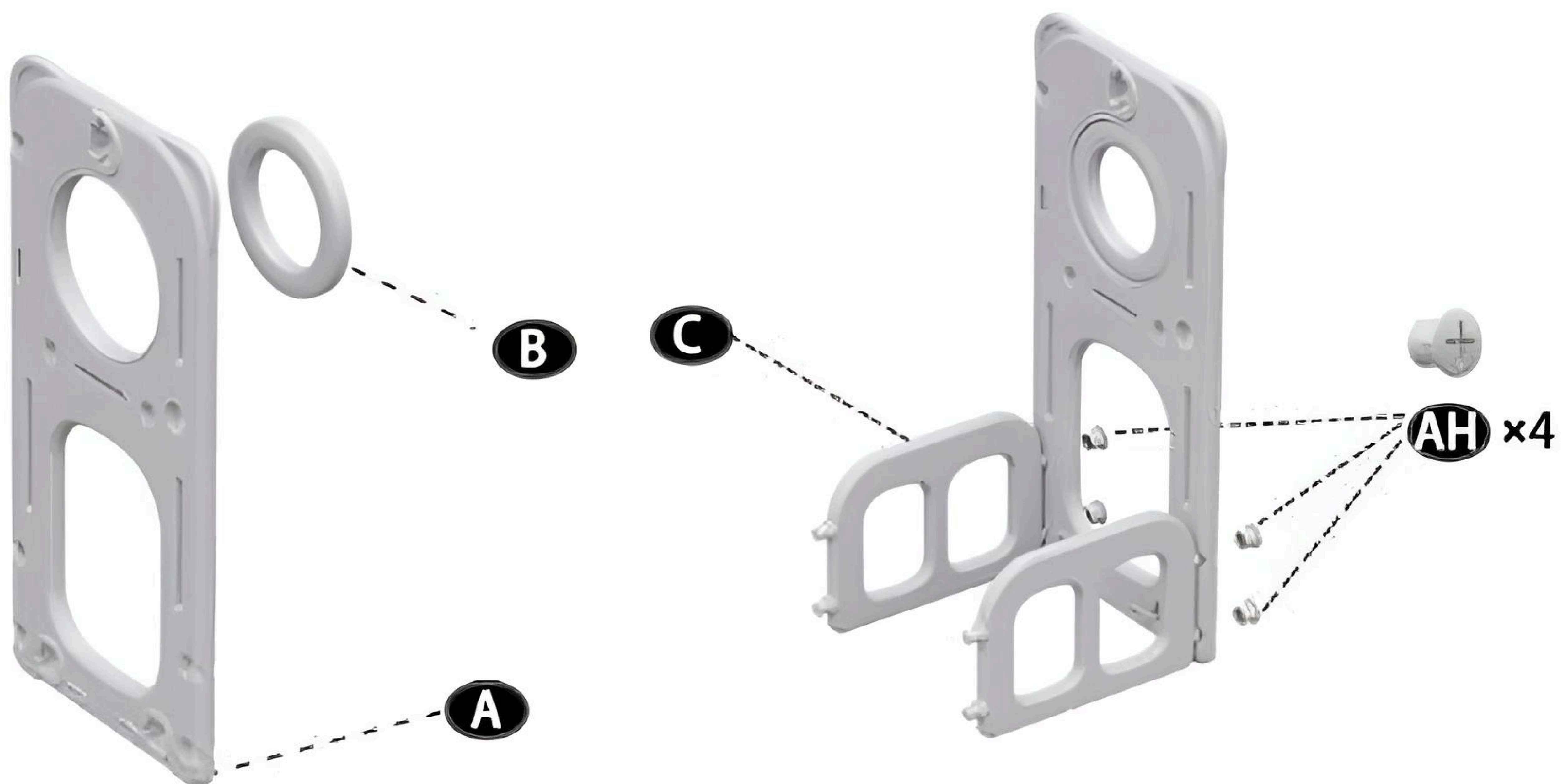
КОМПЛЕКТАЦИЯ

Перед сборкой убедитесь, что у вас всё в комплекте:

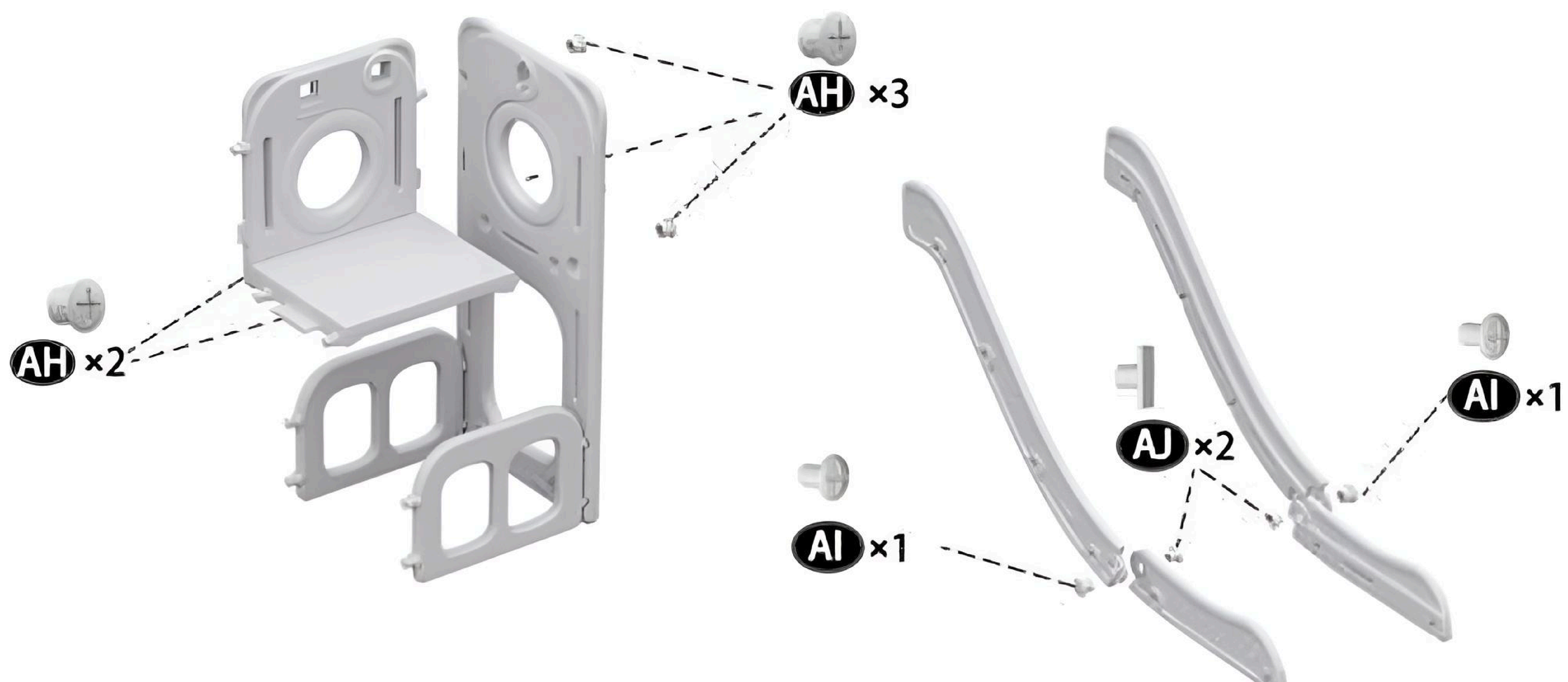


СБОРКА КОМПЛЕКСА

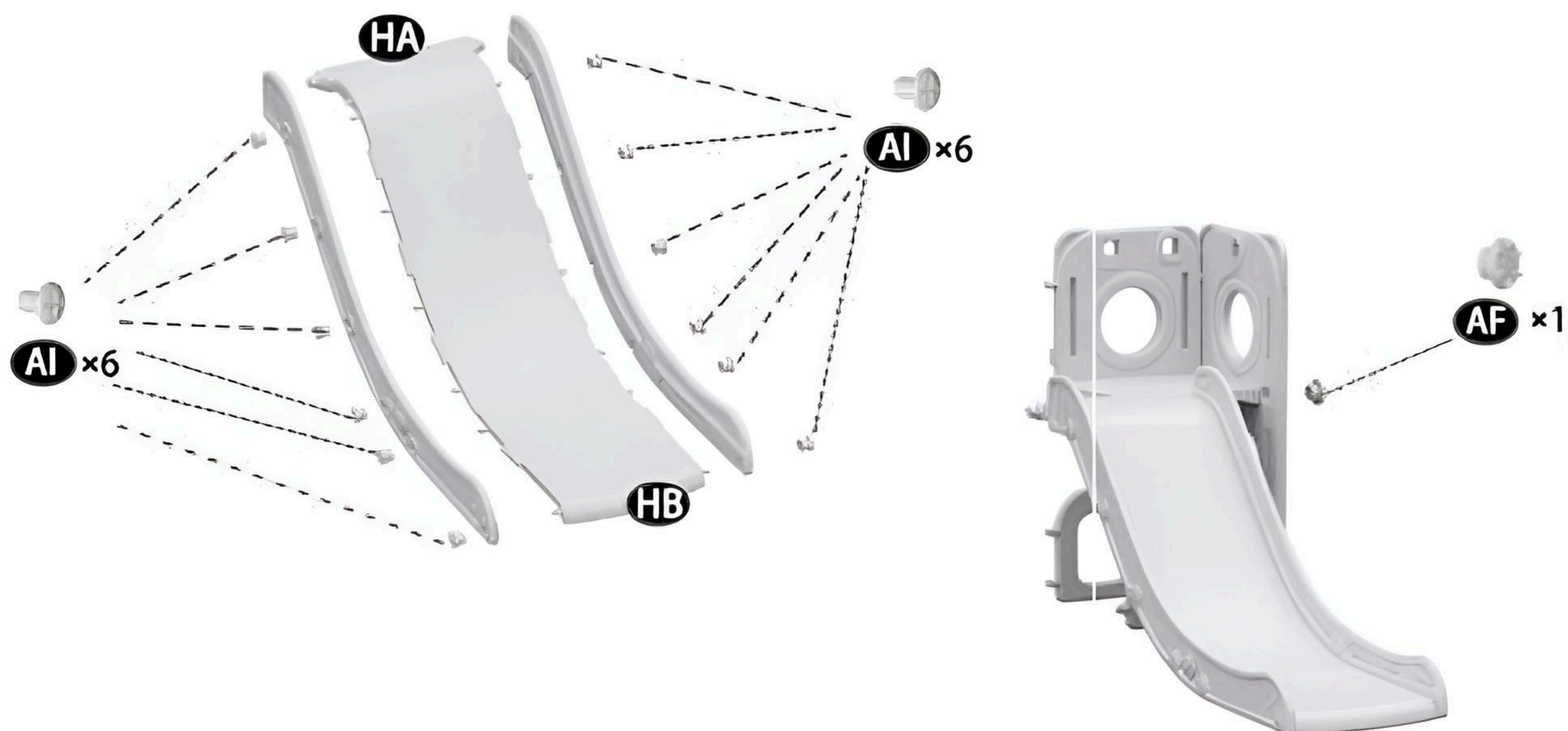
1.



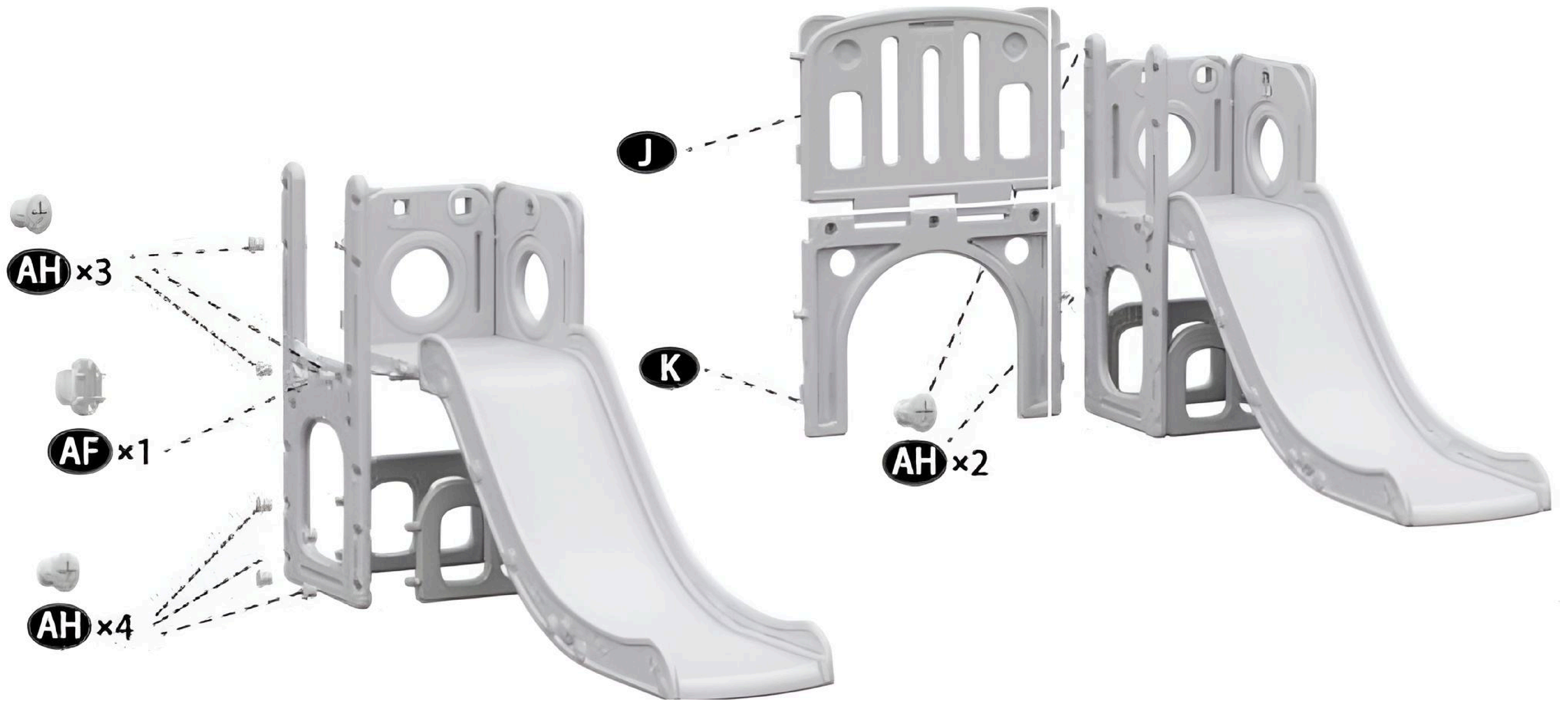
2.



3.



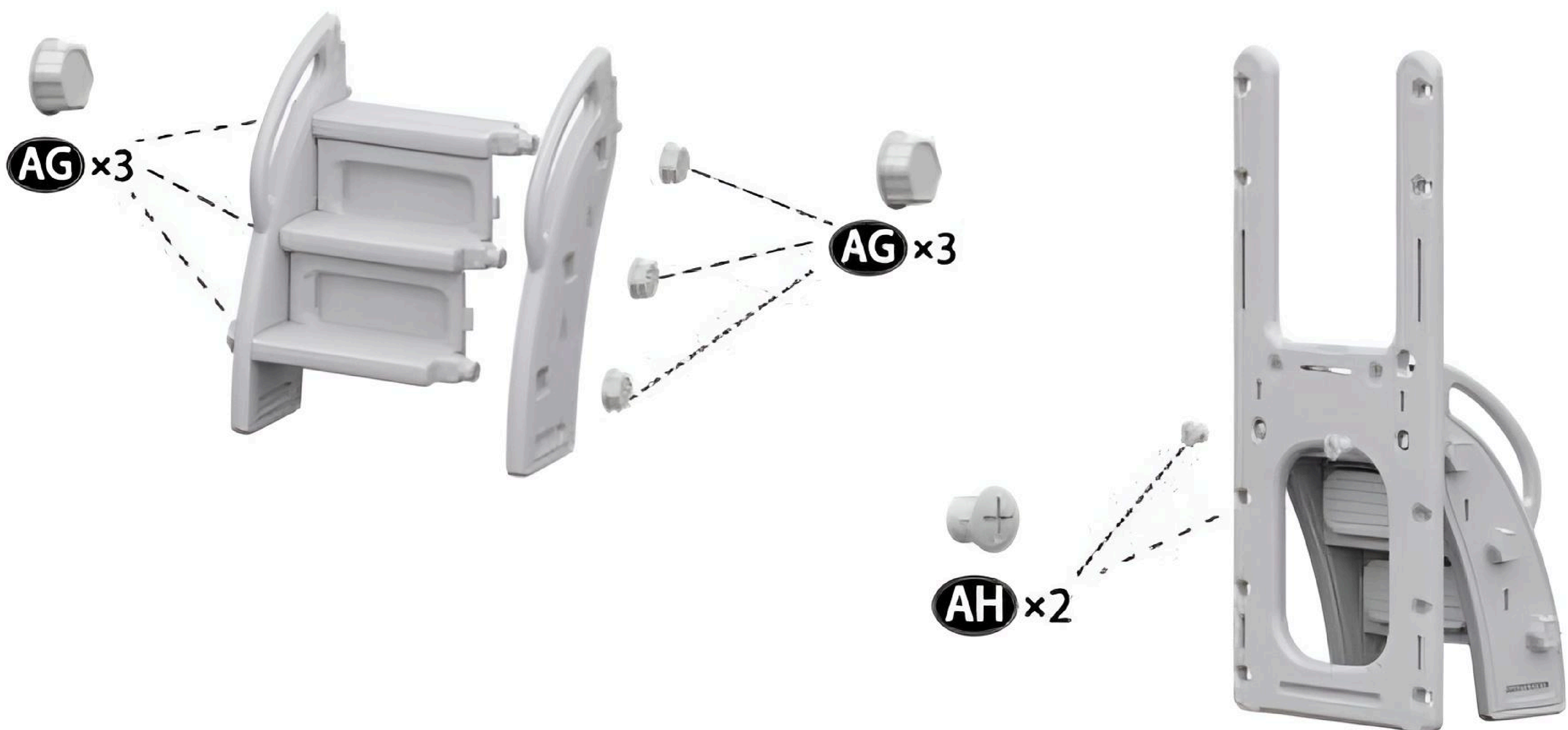
4.



5.



6.



7.



УХОД ЗА ИЗДЕЛИЕМ

- ✔ Для очистки используйте мягкие неагрессивные средства (например, мыльный раствор).
- ✔ Рекомендуется протирать поверхность мягкой губкой или тканью.

МЕРЫ ПРЕДОСТОРОЖНОСТИ

- ✔ Не допускайте контакта детей с пластиковыми пакетами и упаковочными материалами до их полного удаления. Утилизируйте их сразу после распаковки.
- ✔ Не используйте комплекс, если какие-либо её части сломаны или повреждены. Используйте только оригинальные запасные части от производителя.
- ✔ Комплекс может быть использован только при условии, что все фиксирующие механизмы надёжно соединены. Перед использованием тщательно проверьте их исправность.
- ✔ Держите комплекс и все его детали подальше от открытого огня и источников тепла (электрические камины, обогреватели, газовые плиты, костры).
- ✔ Пожалуйста, проинструктируйте ребёнка по технике безопасности перед тем, как разрешить ему пользоваться данным комплексом.
- ✔ Перед каждым использованием проверяйте исправность и наличие всех деталей.

ПРИМЕЧАНИЕ

Производитель оставляет за собой право модифицировать товар по мере необходимости.
Гарантия 2 года.

UNIX KIDS

Стильно

Функционально

С душой