

## Istruzioni montaggio / Assembly instructions / Инструкция по сборке

\* Conforme alla norma EN 716 1995 / Conforms to standard EN 716 1995

\* Questo articolo e' stato fabbricato interamente in Italia

This article has been manufactured entirely in Italy

### **IMPORTANTE :**

\* Leggere attentamente questo foglio - istruzioni e conservarlo per un utilizzo futuro

\* Si raccomanda di conservare la chiave esagonale e questo foglio d'istruzione .

\* Read this instruction sheet carefully and keep it for future reference

\* you are advised to keep the allen wrench and this instruction sheet

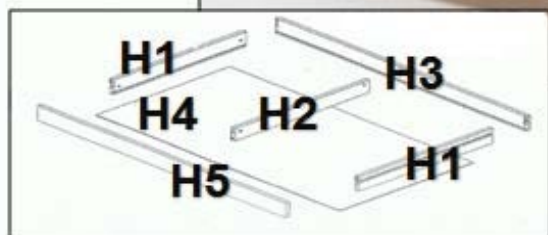
\* Соответствует стандарту EN 716 1995

\* Данный продукт изготавливается исключительно в Италии

### **ВАЖНО:**

\* Пожалуйста, внимательно ознакомьтесь с инструкцией и сохраните её для будущего использования.

\* Рекомендуется сохранить шестигранный ключ и данное руководство по сборке.



**Istruzioni montaggio per :  
Assembly instructions for :  
Инструкция по сборке для:**

**Letto mod. / Crib mod :  
Детских кроваток моделей:**

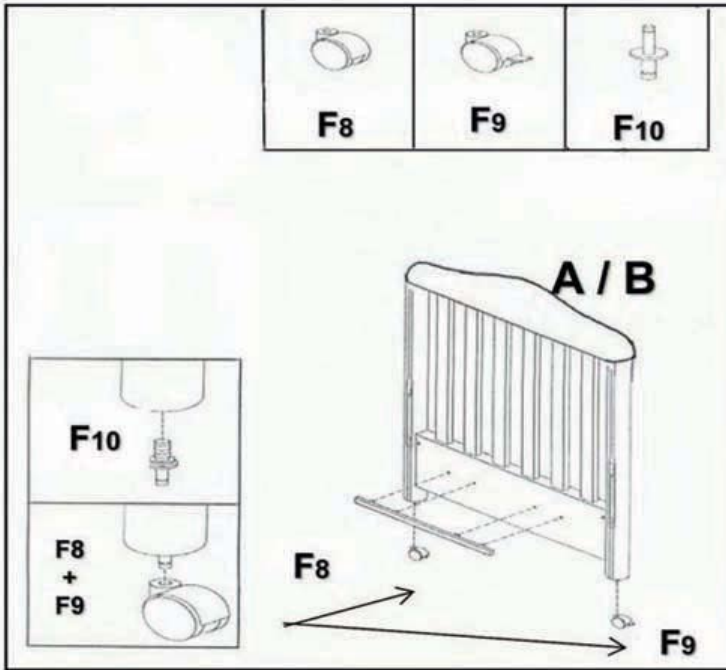
DIVINA LUX 125x65

|   |   |  |   |   |
|---|---|--|---|---|
| F1<br>4 mm<br>5 mm<br> | F2<br>8 ШТ<br> | F3<br>4 ШТ<br>  | F4<br>4 ШТ<br>   |   |
| F5<br>4 ШТ<br>         | F6<br>4 ШТ<br> |  | F8<br>2 ШТ<br>   | F9<br>2 ШТ<br> |
| F10<br>4 ШТ<br>        | F11<br>       | F12<br>4 ШТ<br> | F13<br>6 ШТ<br>  |   |
| F14<br>6 ШТ<br>        | Attrezzi necessari<br>Tools needed for assembly<br>Необходимые инструменты                        |  |   |   |

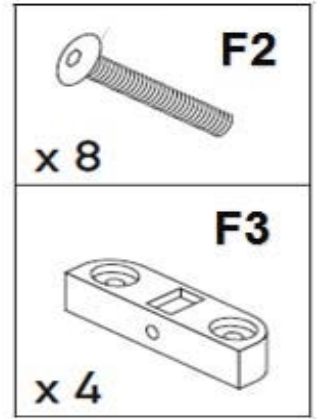
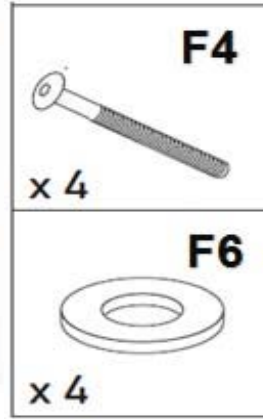
**Componenti letto**

**Crib parts**

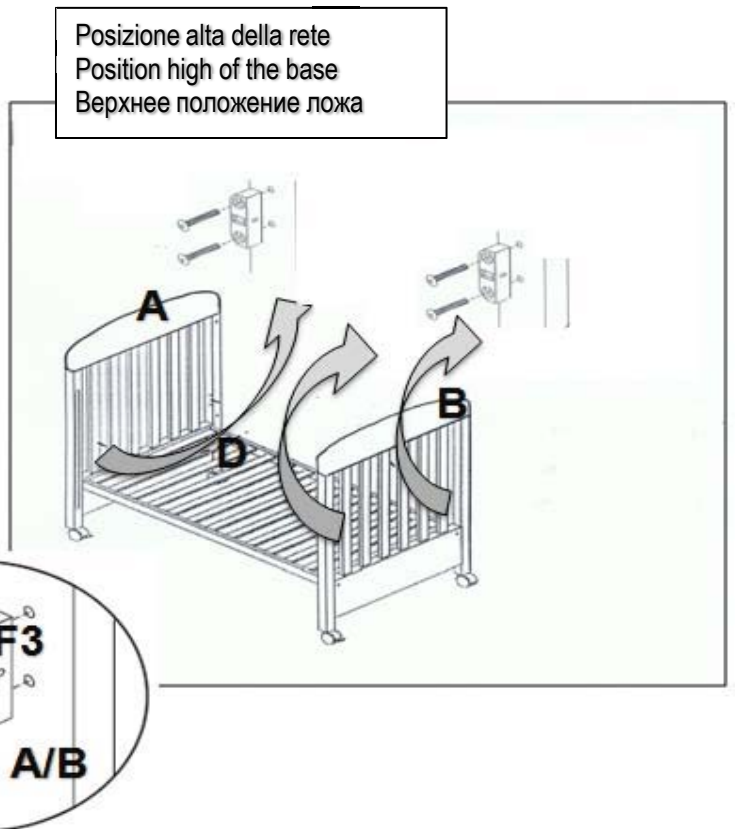
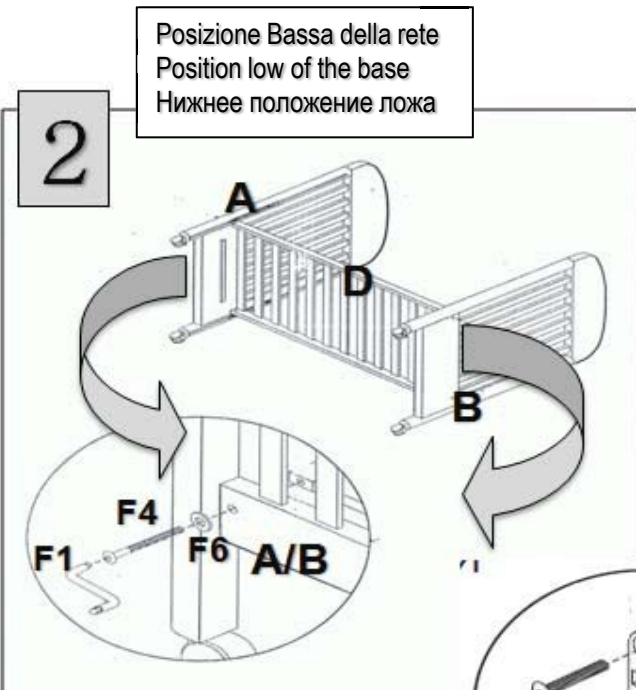
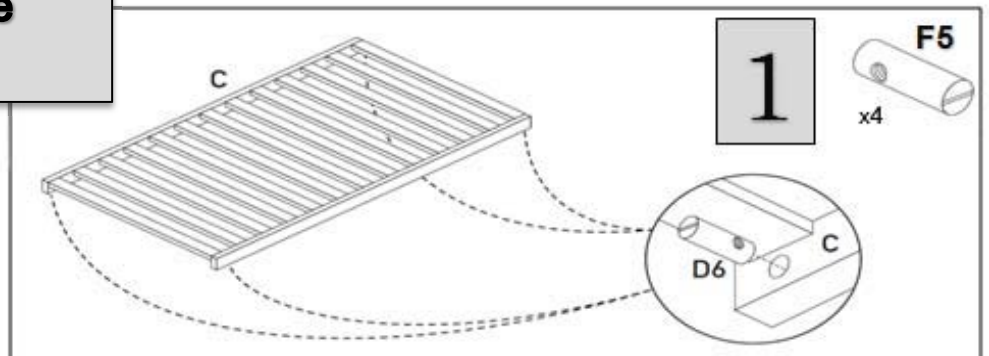
**Составные части кровати  
и фурнитура**



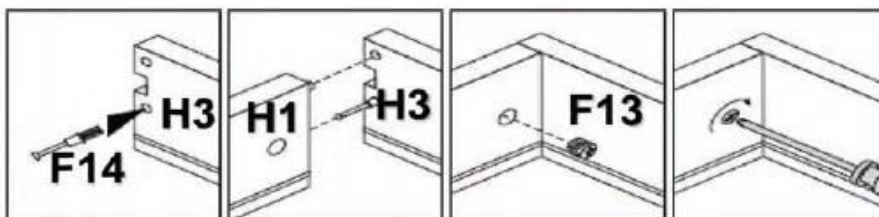
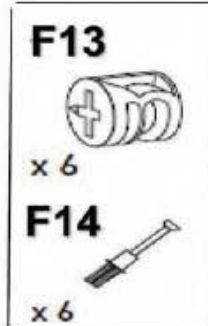
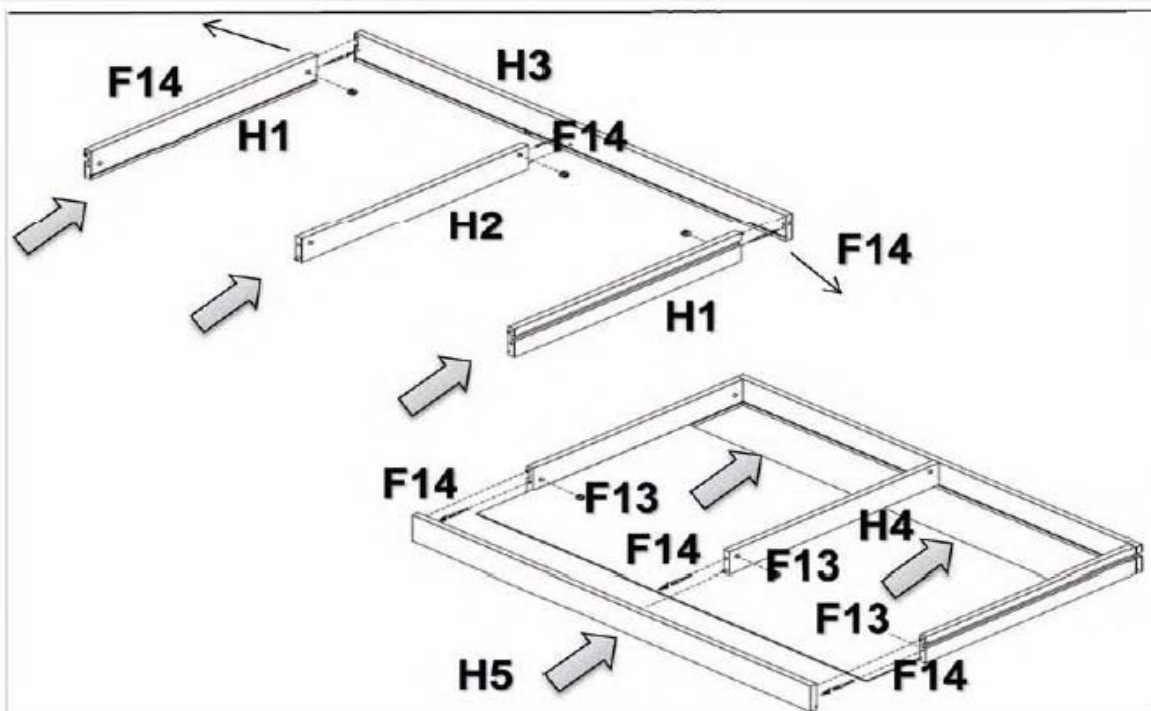
Viti e supporti per la seconda posizione rete  
 Screws and plastic supports for second position of the base  
 Винты и пластиковые детали для верхнего положения ложа



**Montaggio rete**  
**Assembly of the base**  
**Монтаж ложа**



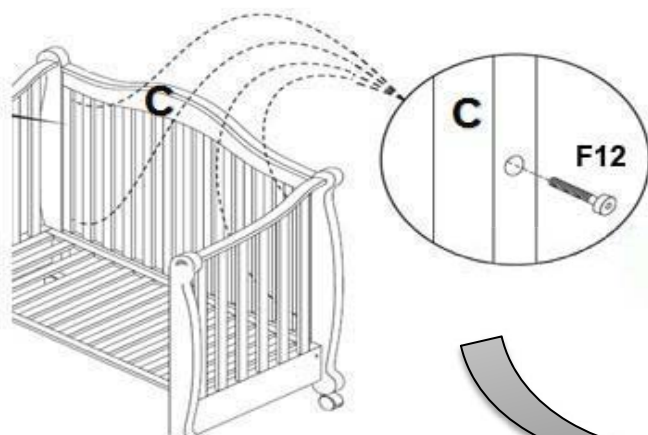
Istruzioni montaggio cassetto  
 Assembly instructions for the drawer  
 Инструкция по сборке ящика



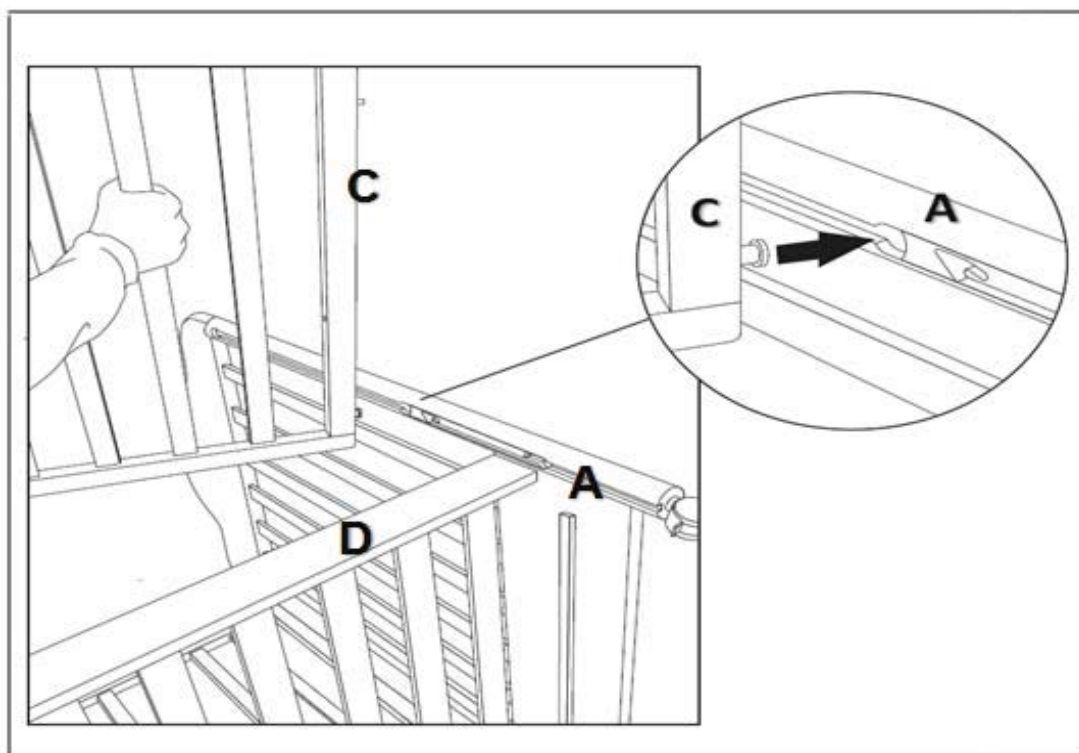
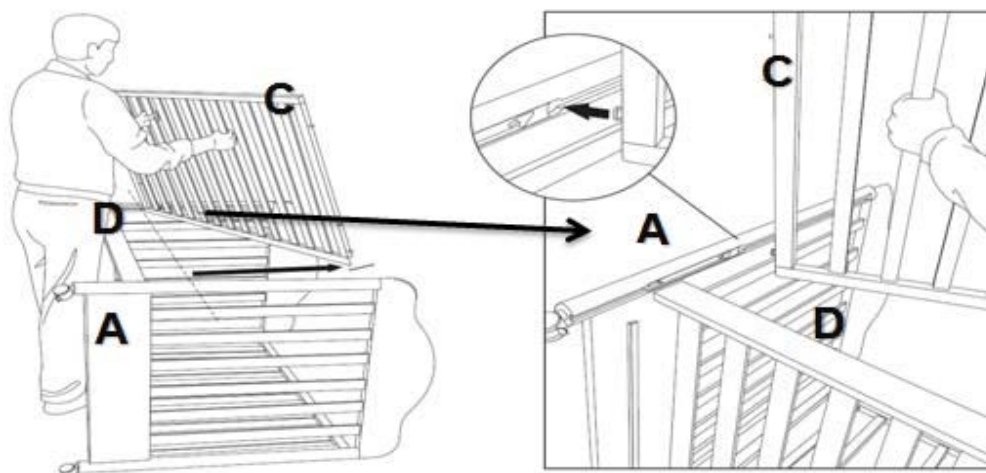
- H1** = FIANCO CASSETTO  
DRAWER SIDE - 2 PCS  
БОКОВЫЕ ПАНЕЛИ ЯЩИКА - 2 ШТ.
- H2** = DIVISORIO CENTRALE  
DRAWER CENTER PARTITION - 1 PCS  
ЦЕНТРАЛЬНАЯ ПАНЕЛЬ ЯЩИКА - 1 ШТ.
- H3** = RETRO CASSETTO  
DRAWER BACK - 1 PCS  
ЗАДНЯЯ ПАНЕЛЬ ЯЩИКА - 1 ШТ.
- H4** = FONDO CASSETTO  
DRAWER BOTTOM - 2 PCS  
ДНО ЯЩИКА - 2 ШТ.
- H5** = AVANTI CASSETTO  
DRAWER FRONT - 1 PCS  
ПЕРЕДНЯЯ ПАНЕЛЬ ЯЩИКА - 1 ШТ.

**COMPONENTI CASSETTO**  
**DRAWER PARTS**  
**СОСТАВНЫЕ ЧАСТИ**

**SPONDA FISSO**  
**FIXED SIDE**  
**НЕПОДВИЖНЫЙ БОРТ**



**Sponda mobile**  
**Drop side**  
**Подвижный борт**



Spingere il lato inferiore  
 Push the lower edge  
 Нажмите на нижнюю часть, чтобы  
 отрегулировать высоту борта



**COMPONENTI LETTINO**  
**CRIB PARTS**  
**КОМПЛЕКТАЦИЯ ТОВАРА**

- 1 TESTATA + 1 PEDIERA / 1 HEADBOARD + 1 FOOTBOARD / 1 ИЗГОЛОВЬЕ + 1 ИЗНОЖЬЕ (A+B)
- 2 SPONDE / 2 SIDES / 2 БОКОВЫХ БОРТА (C)
- 1 RETE / 1 BASE / 1 ЛОЖЕ (D)
- 1 SACCHETTO FERRAMENTA / HARDWARE SET / КОМПЛЕКТ ФУРНИТУРЫ
- 1 CASSETTO / 1 DRAWER / 1 ЯЩИК (H1+H2+H3+H4+H5)

# Avvertenze

**Leggere attentamente le istruzioni prima di procedere all'assemblaggio del letto .**

**La mancata osservanza delle stesse potrebbe causare serie ferite al bambino , conservare le istruzioni per eventuali riferimenti .**

**Non utilizzare il lettino se le istruzioni non possono essere seguite alla lettera.**

- Prima di utilizzare il lettino , verificare che ogni elemento o ogni assemblaggio sia stato appropriatamente serrato . Le viti non devono essere allentate in quanto potrebbero provocare ferite al corpo del bambino o impigliare parte dell'abbigliamento ( nastri , collane ... ) , con conseguente pericolo di strangolamento.

- Rimuovere dal letto tutti gli oggetti che possono fornire un punto d'appoggio o che possano costituire un pericolo di soffocamento o strangolamento.

- Non lasciare il letto in prossimità di fiamme libere o di forti sorgenti di calore.

- Se si lascia il bambino incustodito nel letto , assicurarsi sempre che la sponda sia fissata nella posizione più alta.

Non appena il bambino è in grado di mettersi seduto o in piedi , collocare il materasso nella sua posizione più bassa.

- Lo spessore del materasso deve essere tale che l'altezza tra la parte superiore del materasso e l'estremità superiore della sponda del letto sia almeno 500mm nella posizione più bassa del letto e 200mm nella posizione più alta . L'altezza massima del materasso non deve superare il segno di demarcazione indicato sulla sponda.

- La misura consigliata per il materasso è di 125\*65 cm

- Prima di abbassare la rete della posizione più alta e quella più bassa , assicurarsi che ogni elemento di sostegno utilizzato in precedenza sia stato rimosso.

# Warnings

**Read all instructions carefully before assembling the crib.**

**Failure to follow these warnings and assembly instructions could result in serious injury or death.**

**Keep instructions for future use, do not use this crib if , the instructions cannot be strictly followed.**

- Before using the crib , check that every component is properly and securely in place , by making sure that all the bolts and fasteners are right. Loose screws could injure the baby or entangle part of the baby's clothing ( ex : chains, ribbons, necklaces....)

- Never leave inside the crib anything that the baby could use on or anything dangerous that could cause suffocation , choking or strangulation.

- Do not leave the crib near fires without protection or near sources of heat.

- If you leave the baby unattended in the crib , make sure that sides are fixed in the higher position. When the child is able to sit or to pull to a standing position , set the mattress to the lowest position.

- The thickness of the mattress must be such that the distance between the upper part of the mattress and the top of side should be at least 500 mm with the spring in the lowest position and 200mm with the spring in the highest position. The maximum mattress height should not exceed the demarcation sign on the drop side.

- The recommended dimension of the mattress are cm 125\*65

- Before lowering the spring from its highest to its lowest position , make sure that all hardware and components previously used have been removed.

# ВНИМАНИЕ

**Внимательно изучите инструкцию перед началом сборки кровати.**

**Несоблюдение данного руководства во время монтажа может повлечь серьезные травмы или смерть.**

**Сохраните данную инструкцию для будущего использования.**

**Не пользуйтесь кроватью в случае, если все инструкции по сборке не могут быть правильно соблюдены.**

- Перед началом использования кровати убедитесь, что все составные части установлены правильно, а винты и крепежные детали плотно затянуты. Помните, что плохо затянутые винты и болты могут травмировать ребёнка либо цепляться за бельё и одежду.

- Никогда не оставляйте внутри кровати мелкие детали, которые опасны для ребёнка и могут стать причиной травмы или удушья.

- Не ставьте кровать вблизи непосредственных источников тепла или открытого огня.

- Если Вы оставляете ребёнка в кровати без присмотра, предварительно убедитесь в том, что борты зафиксированы в верхнем положении. Когда ребёнок научится сидеть или выкручивать подвижные детали, установите ложе в самое нижнее положение.

- Толщина матраса должна быть такой, чтобы расстояние между верхней частью матраса и верхним краем борта была не менее 500 мм в нижнем положении и 200 мм в верхнем положении. Максимальная высота матраса не должна превышать отметку максимальной высоты на бортах.

- Рекомендуемый размер матраса 125x65 см

- Прежде чем опустить дно с верхнего на нижнее положение, убедитесь, что все детали убраны и ничто не мешает изменить положение ложа.