

STROMBOLI

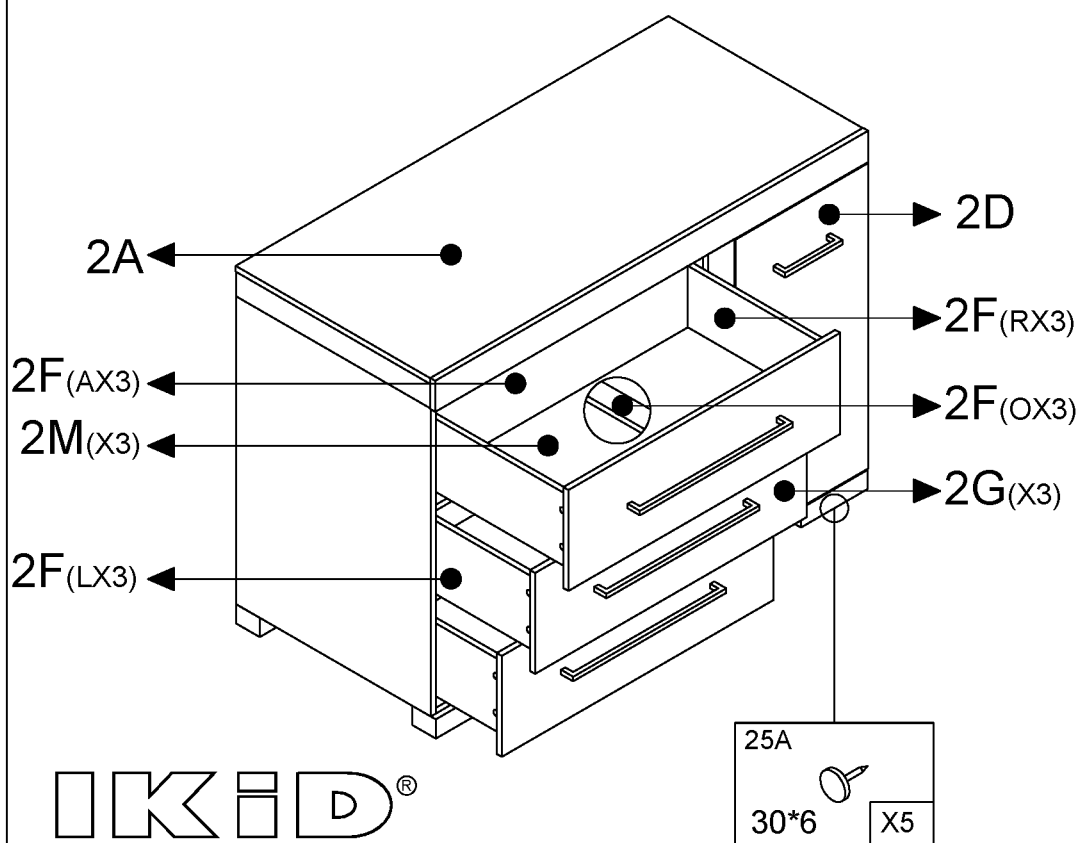
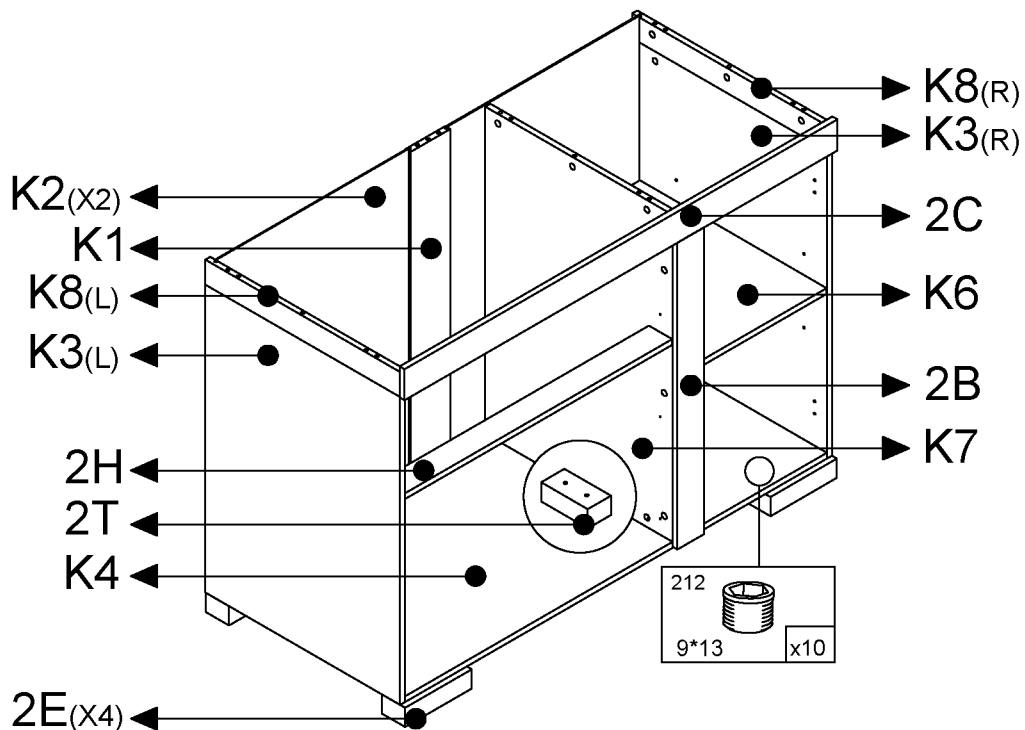
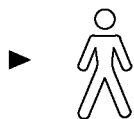
SBL2165: K4,2A,2C,2H,2F(L+R+O)

SBL2265: K1,K2,K3,K7,K8,2B,2D,2G

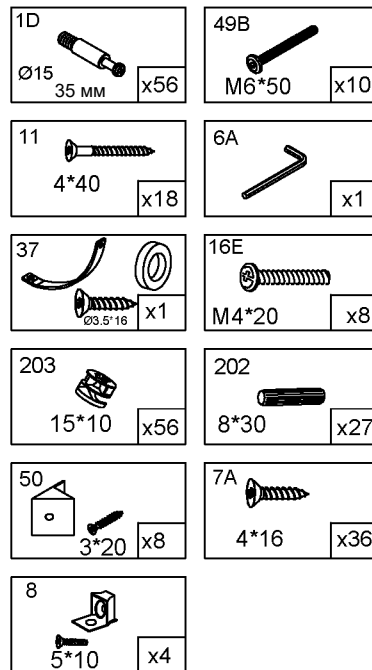
SBL2365: K6,2E,2K,2L,2M,2T,2F(A)

EAN-КОД ИЗДЕЛИЯ: 8435587802662

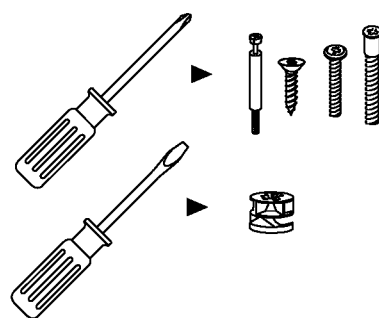
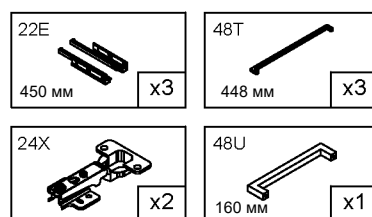
120 мин.



2K



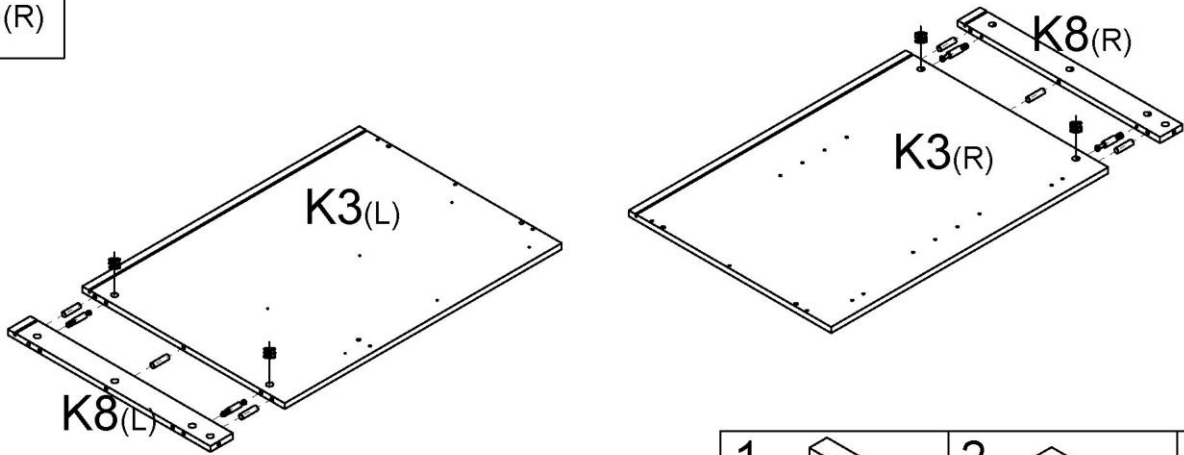
2L



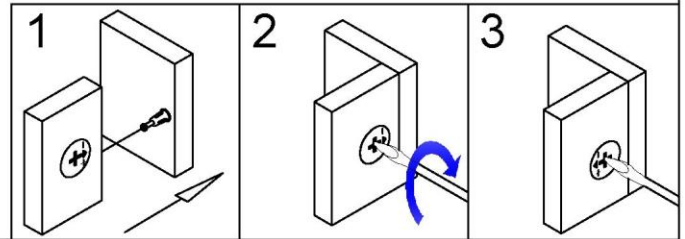
IKID®

1D Ø15 35 MM	x4	203 15*10	x4	202 8*30	x6
--------------------	----	--------------	----	-------------	----

K3(L)
K3(R)
K8(L)
K8(R)

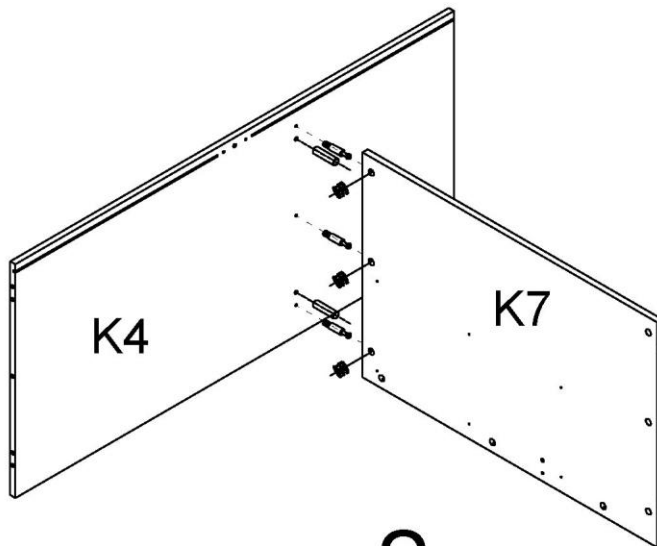


1



1D Ø15 35 MM	x3	203 15*10	x3	202 8*30	x2
--------------------	----	--------------	----	-------------	----

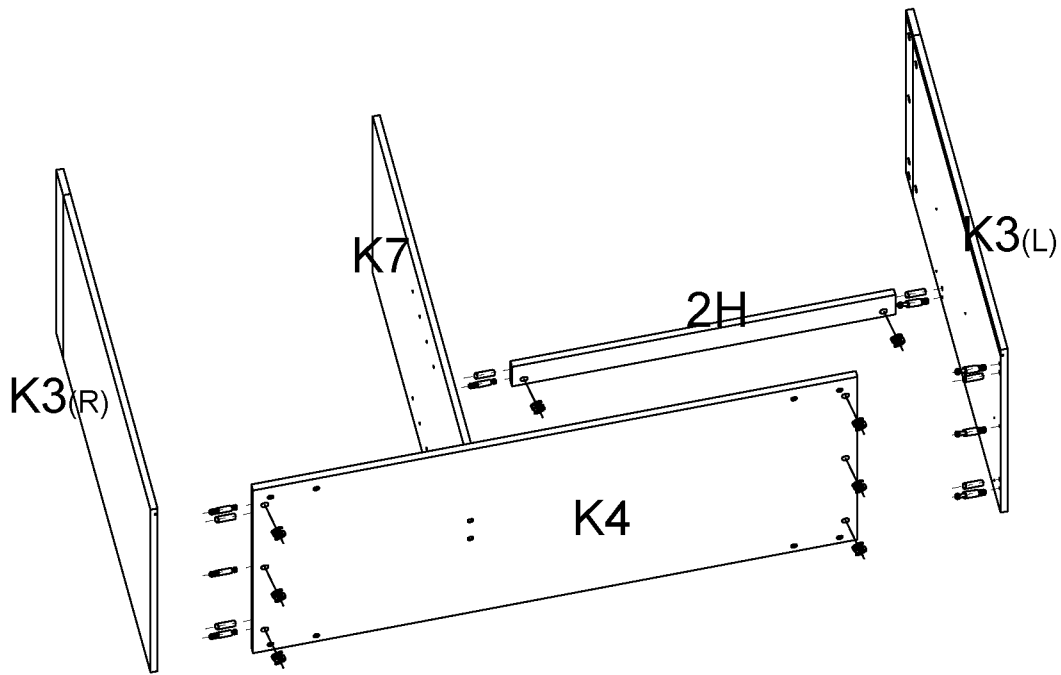
K4
K7



2

1D Ø15 35 MM x8	203 15*10 x8	202 8*30 x6
--------------------------	--------------------	-------------------

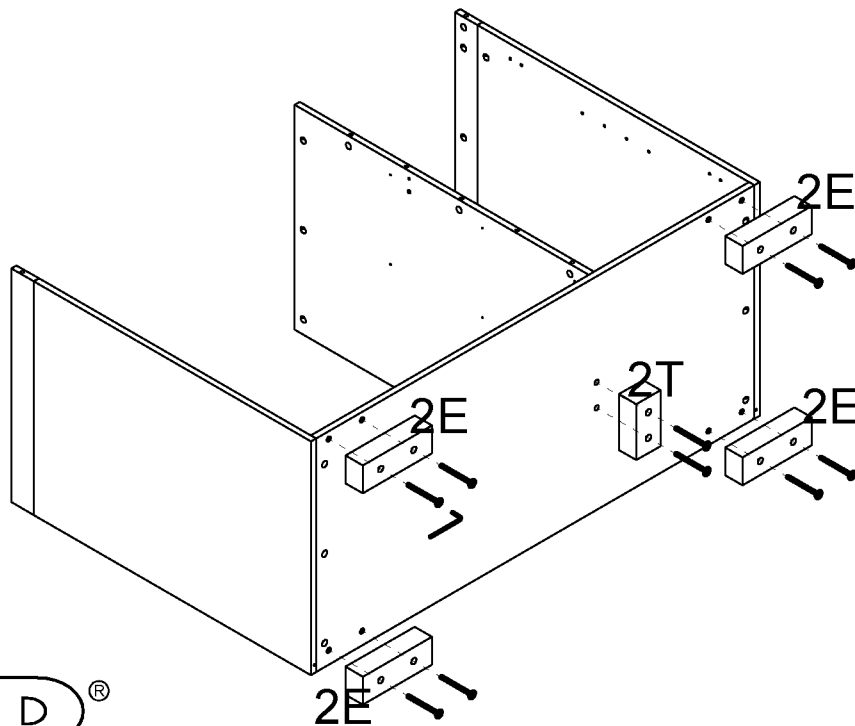
2H



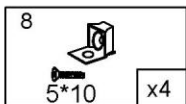
3

49B M6*50 x10	6A x1
---------------------	----------

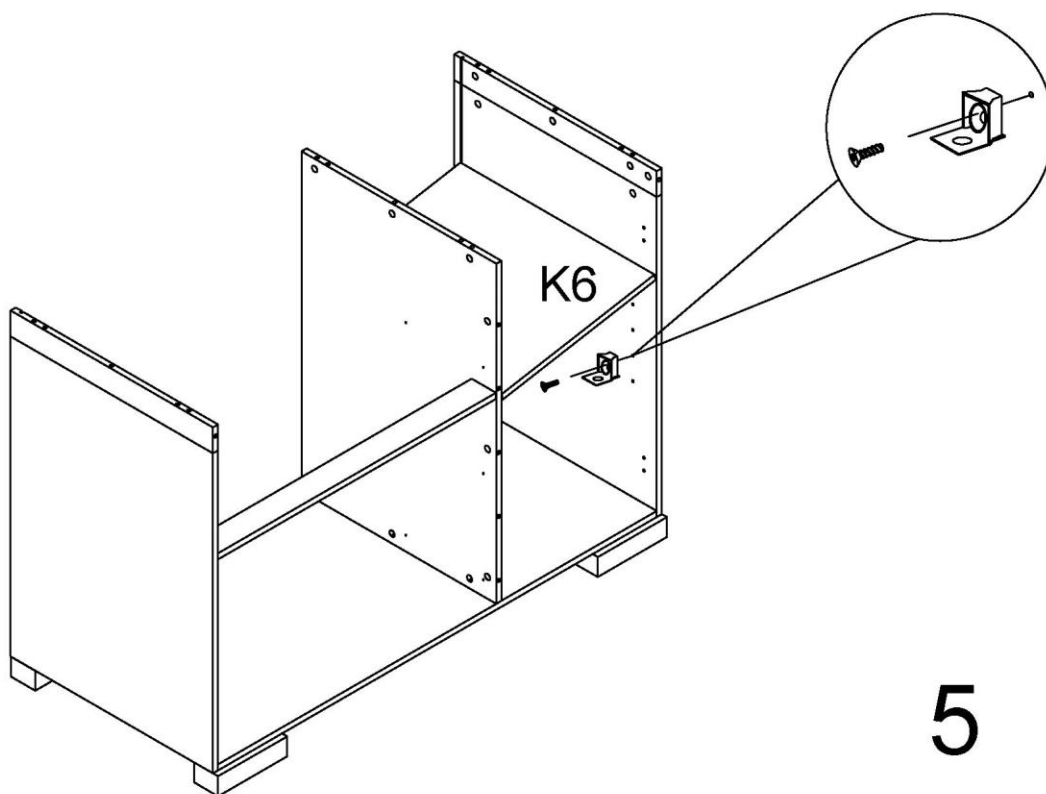
2T
2E(x4)



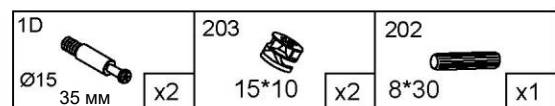
4



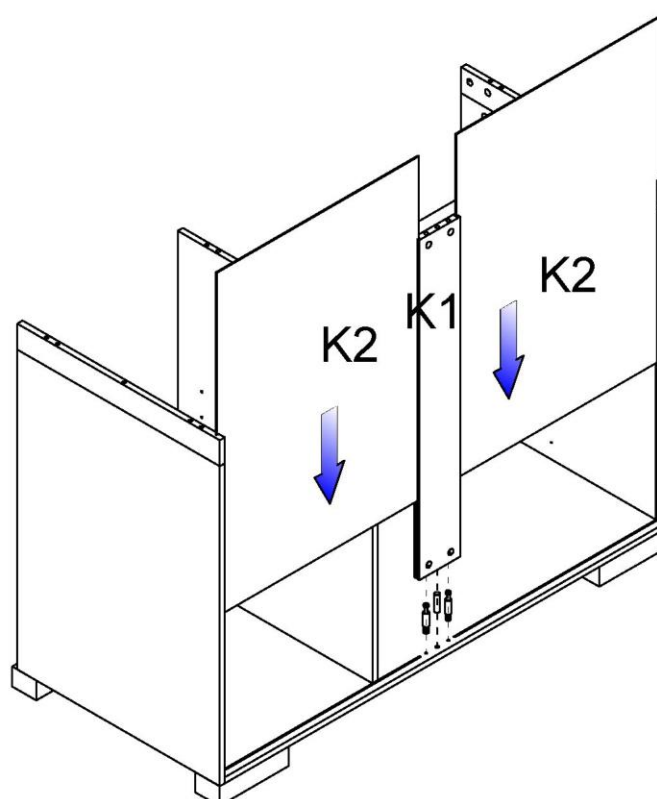
K6



5



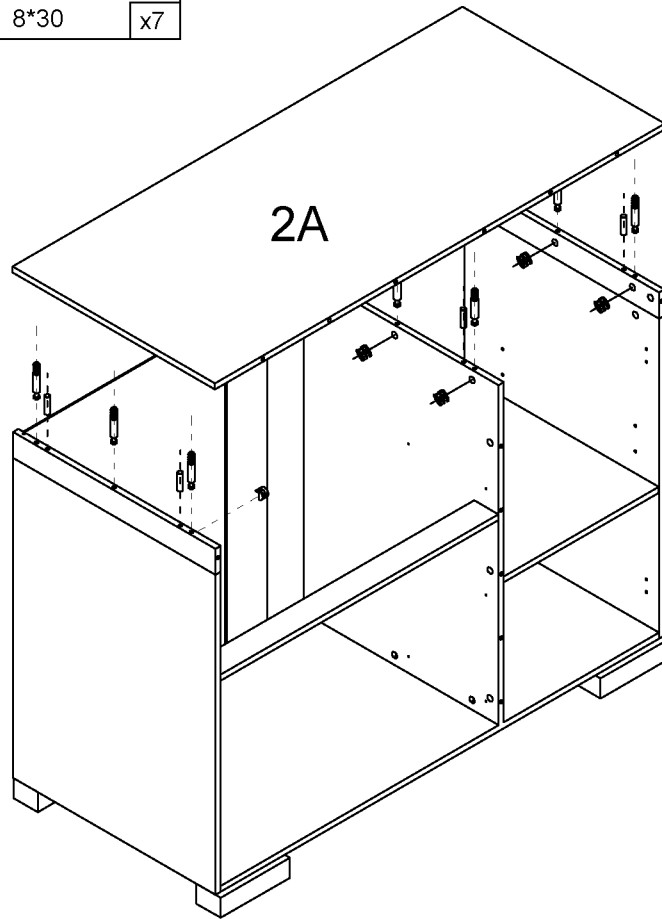
K1
K2(x2)



6

1D Ø15 35 mm x11	203 15*10 x11	202 8*30 x7
---------------------------	---------------------	-------------------

2A

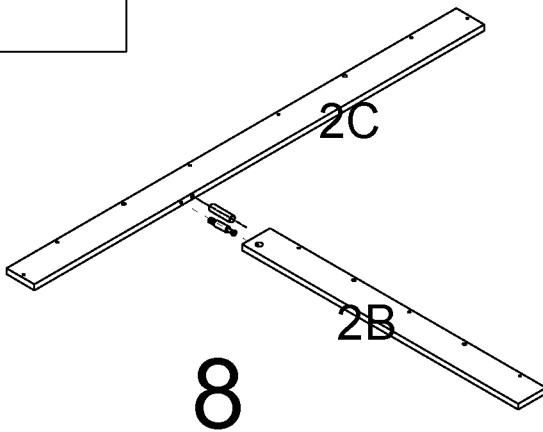


7

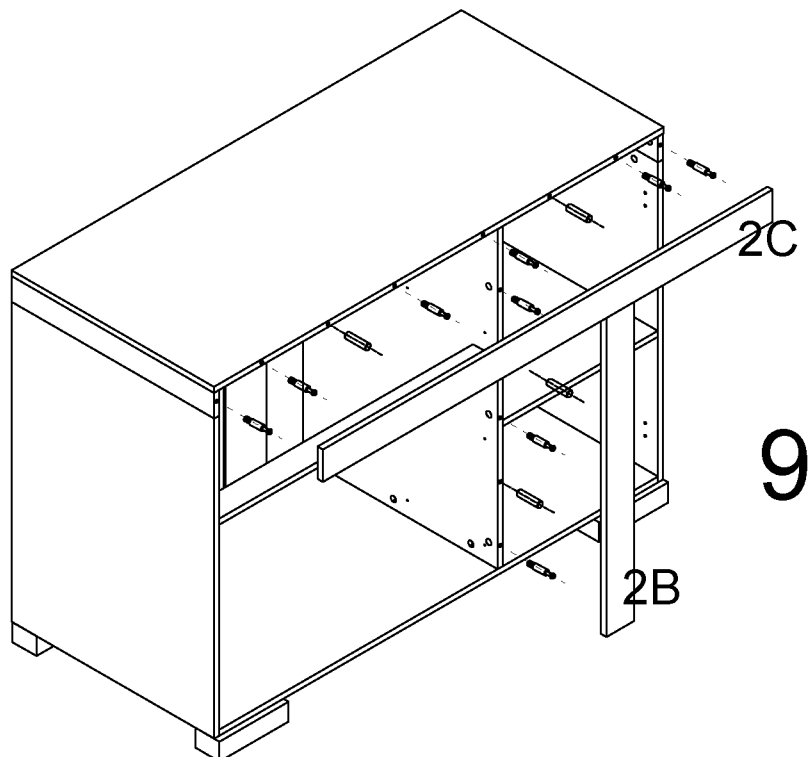
1D Ø15 35 mm x10	203 15*10 x10	202 8*30 x5
---------------------------	---------------------	-------------------

2B



2C

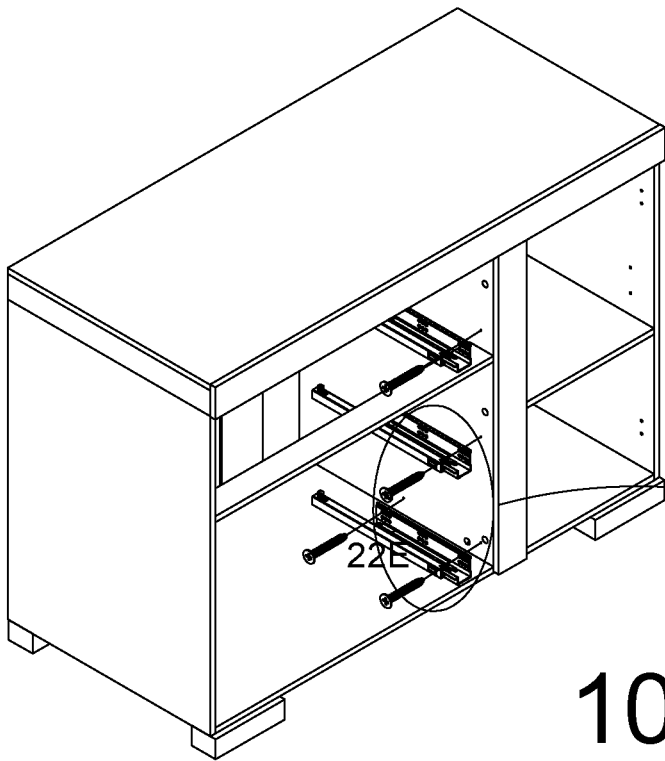
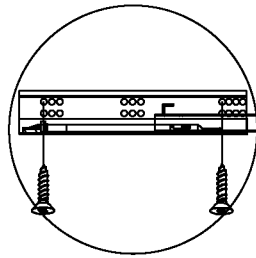


8

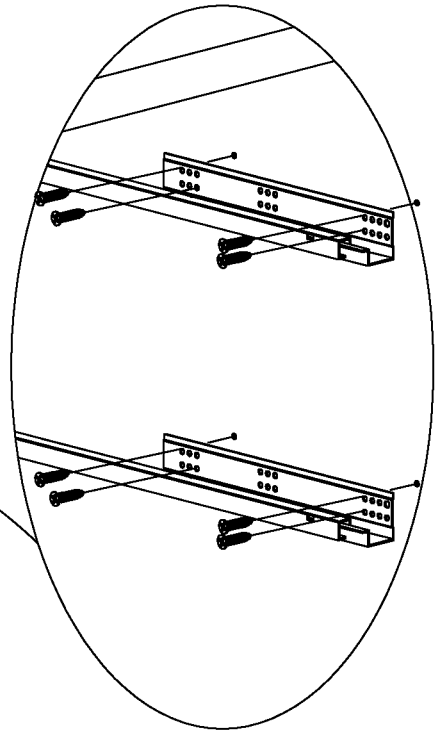


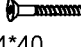




9

22E		7A	
450 MM	x3	4*16	x24

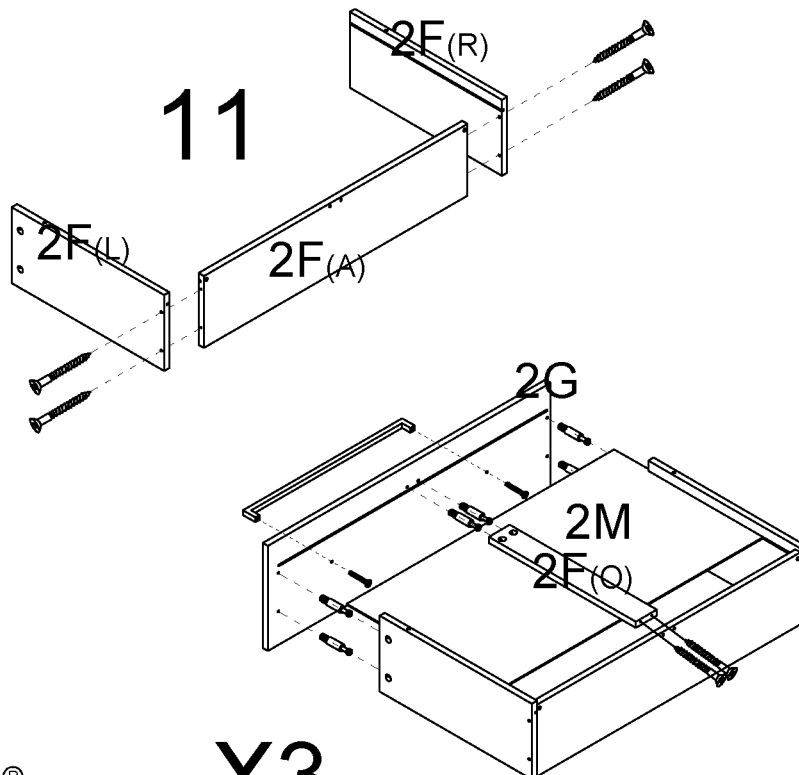


10



11		1D		203		16E		48T	
4*40	x18	Ø15 35 MM	x18	15*10	x18	M4*20	x6	448 MM	x3



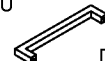


- 2F(A)X3
- 2F(R)X3
- 2F(L)X3
- 2F(O)X3
- 2M(X3)
- 2G(X3)



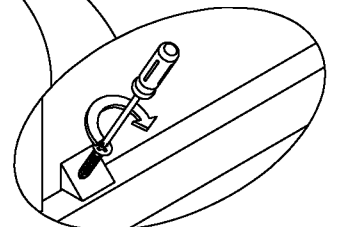
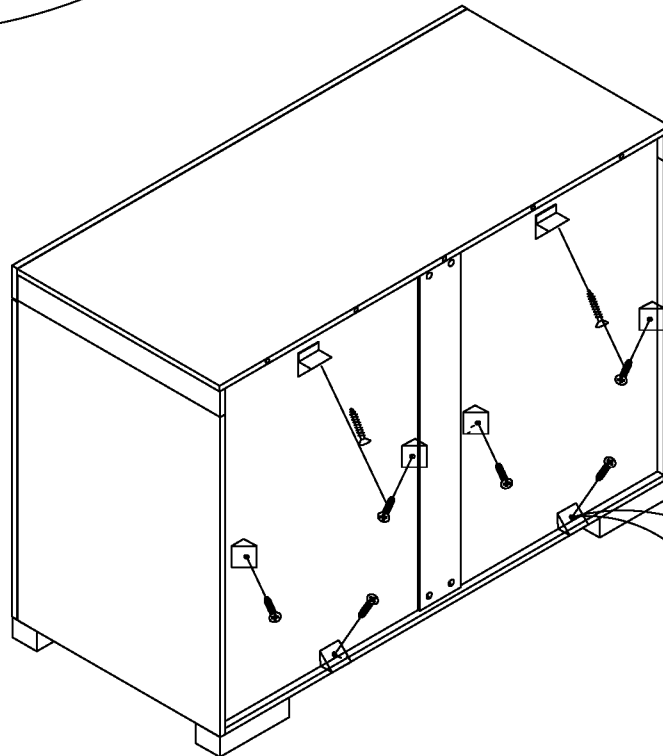
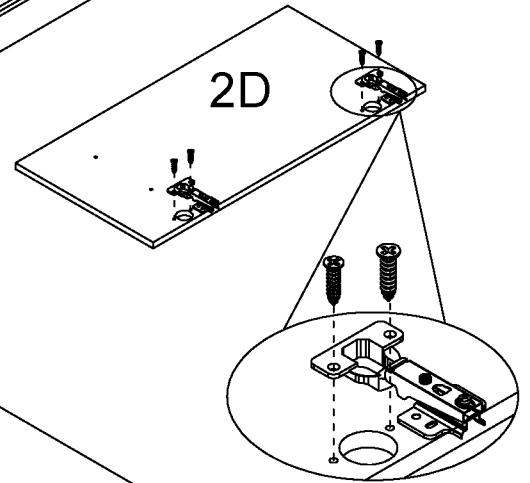
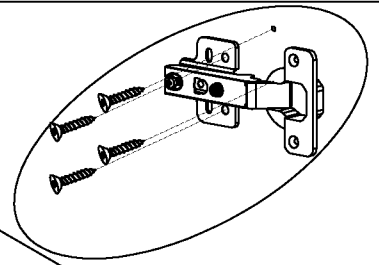
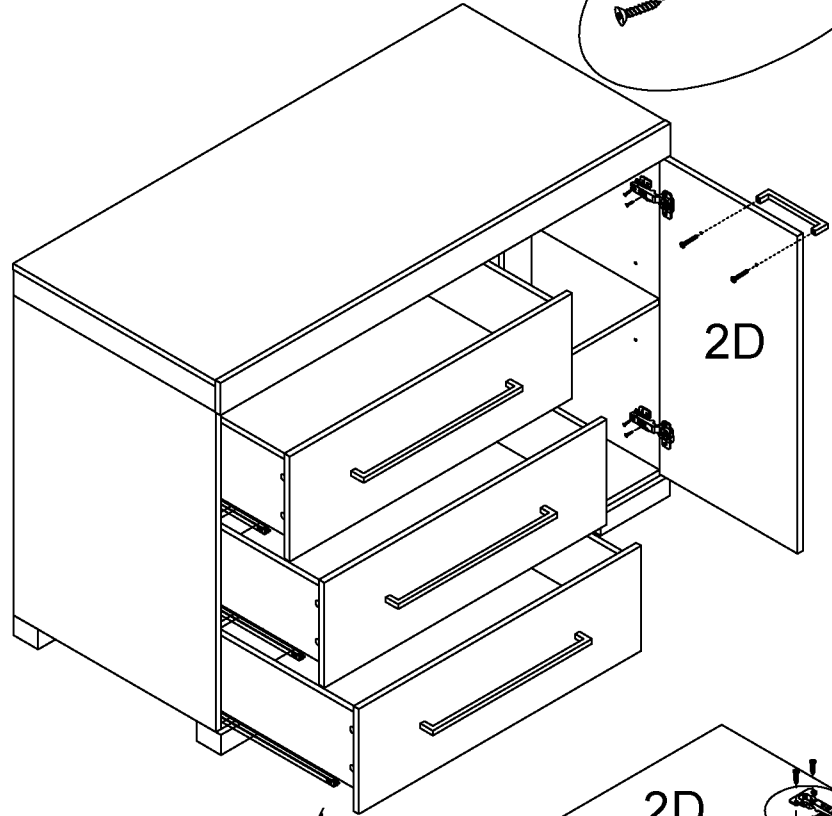
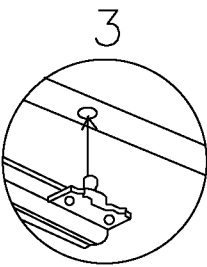
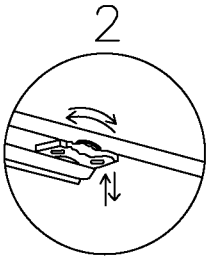
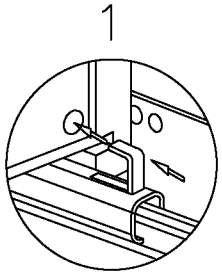
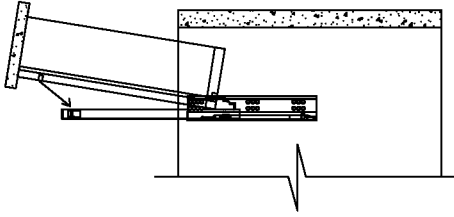
11

12

X3

24X  x2	7A  4*16 x12	48U  160 MM x1	16E  M4*20 x2	50  3*20 x8
---	---	---	--	--

2D



IKID®

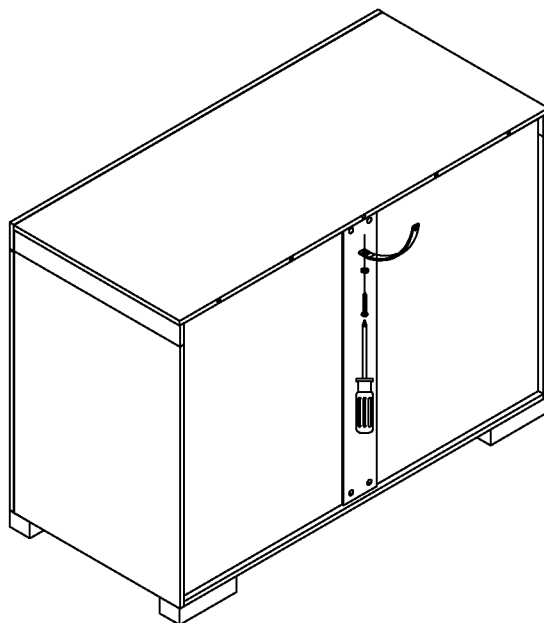
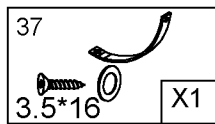
14

Ремни безопасности

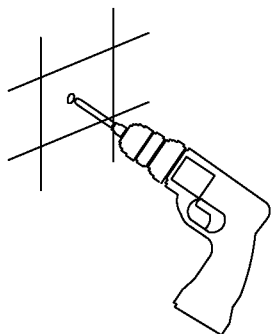
RU

Устойчивость и прочность этого изделия всесторонне проверены. Тем не менее, внимательно следите за поведением ребенка: запрещается залезать на изделие или висеть на нем. Это может быть опасно, особенно когда открыты ящики и дверцы. Для максимальной безопасности вашего ребенка необходимо установить входящие в комплект ремни безопасности в соответствии с инструкцией по сборке.

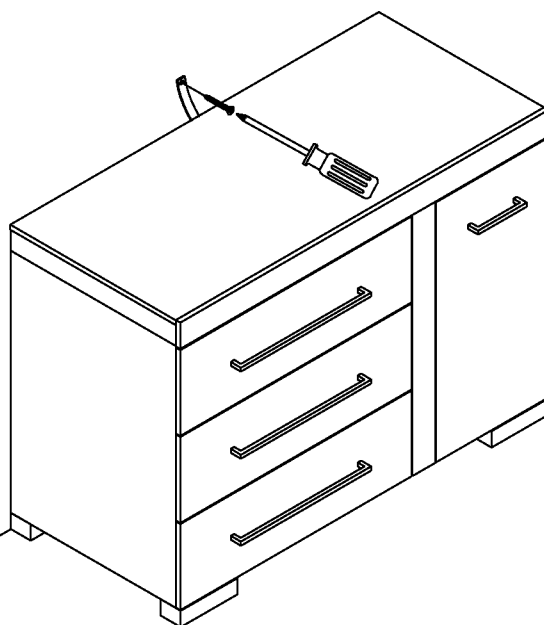
1 ▷



2 ▷



3 ▷

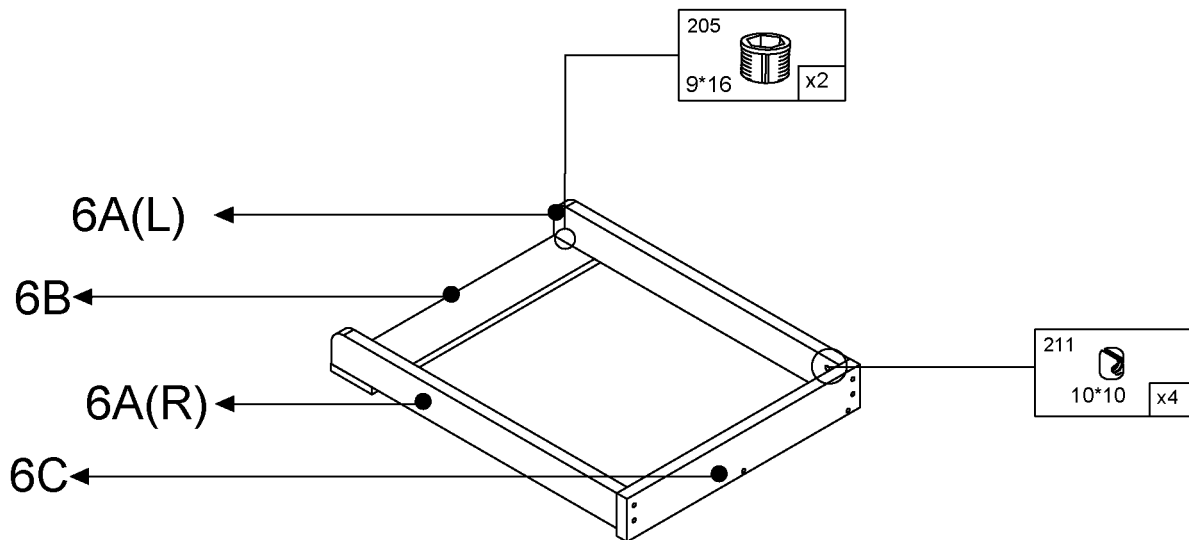
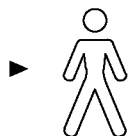


STROMBOLI

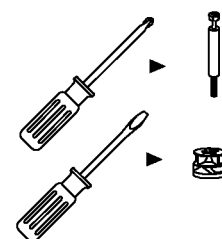
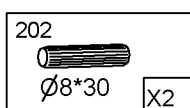
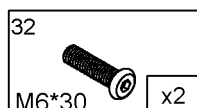
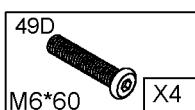
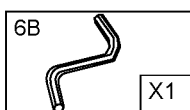
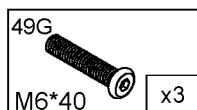
SBL6165: 6A,6B,6C,6K

ЕАН-КОД ИЗДЕЛИЯ: 8435587802648

10 мин.



6K



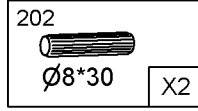
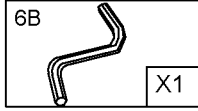
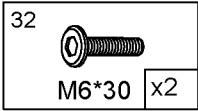
IKID®

RU МЕРЫ ПРЕДОСТОРОЖНОСТИ

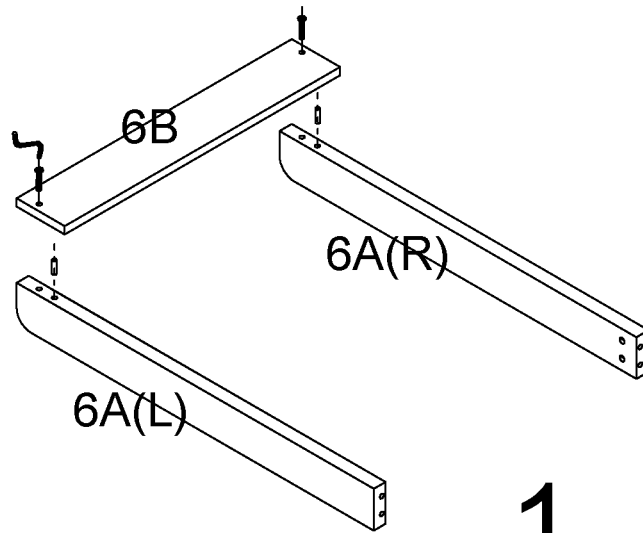
ВАЖНО / ВНИМАТЕЛЬНО ПРОЧИТАЙТЕ / СОХРАНИТЕ ДЛЯ ДАЛЬНЕЙШЕГО ИСПОЛЬЗОВАНИЯ

- **ВНИМАНИЕ:** Запрещается оставлять ребенка без присмотра
- Максимальный вес/возраст ребенка – 11-кг/12 месяцев.
- Соответствует требованиям безопасности стандартов: EN 12221 - 1/2: 2008 + A1: 2013.
- Все крепления должны быть всегда правильно закреплены. Их необходимо регулярно проверять. Винты должны быть затянуты, так как дети могут зацепиться за них, или предметы их одежды (например, шнуры, ожерелья и цепочки от сосок) могут зацепиться за них, и тогда возникает риск удушья. Не кладите на пеленальную доску ничего, что может представлять опасность для ребенка: например, пластиковые пакеты, которые могут привести к удушью.
- Запрещается размещать пеленальную доску вблизи вентиляторов, огня, источников тепла, электрооборудования, острых краев, свисающих шнуров для штор, галстуков, лент или резервуаров с водой. Это может создать риск травмирования ребенка.
- Рекомендации по уходу: Пеленальная доска не требует технического обслуживания. Для очистки пеленальной доски мы рекомендуем не использовать моющие средства,
 - а протирать ее влажной тканью. Цвет может измениться под воздействием солнечных лучей.
 - Обычное использование: после смены подгузника высушите пеленальный матрасик и пеленальную доску.
 - Используйте только такой пеленальный матрасик, который идеально вписывается в размеры пеленальной доски. Никогда не используйте слишком большой пеленальный матрасик. Рекомендуемый размер 50 x 70 x 3 см.
 - Любые дополнительные или запасные части рекомендуется приобретать только у дистрибьютора.
- **ВНИМАНИЕ:** Запрещается использовать пеленальную доску, если какая-либо ее часть сломана, порвана или отсутствует. Используйте только запасные части, одобренные производителем.

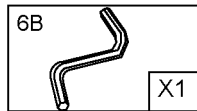
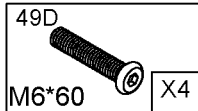
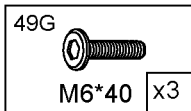
Ateliers T4 Iberica S.L.
Calle dels Cabdells 4 (pol. Industrial El Pla)
APTDO. CORREOS 348
46870 Ontinyent (Valencia) – Испания



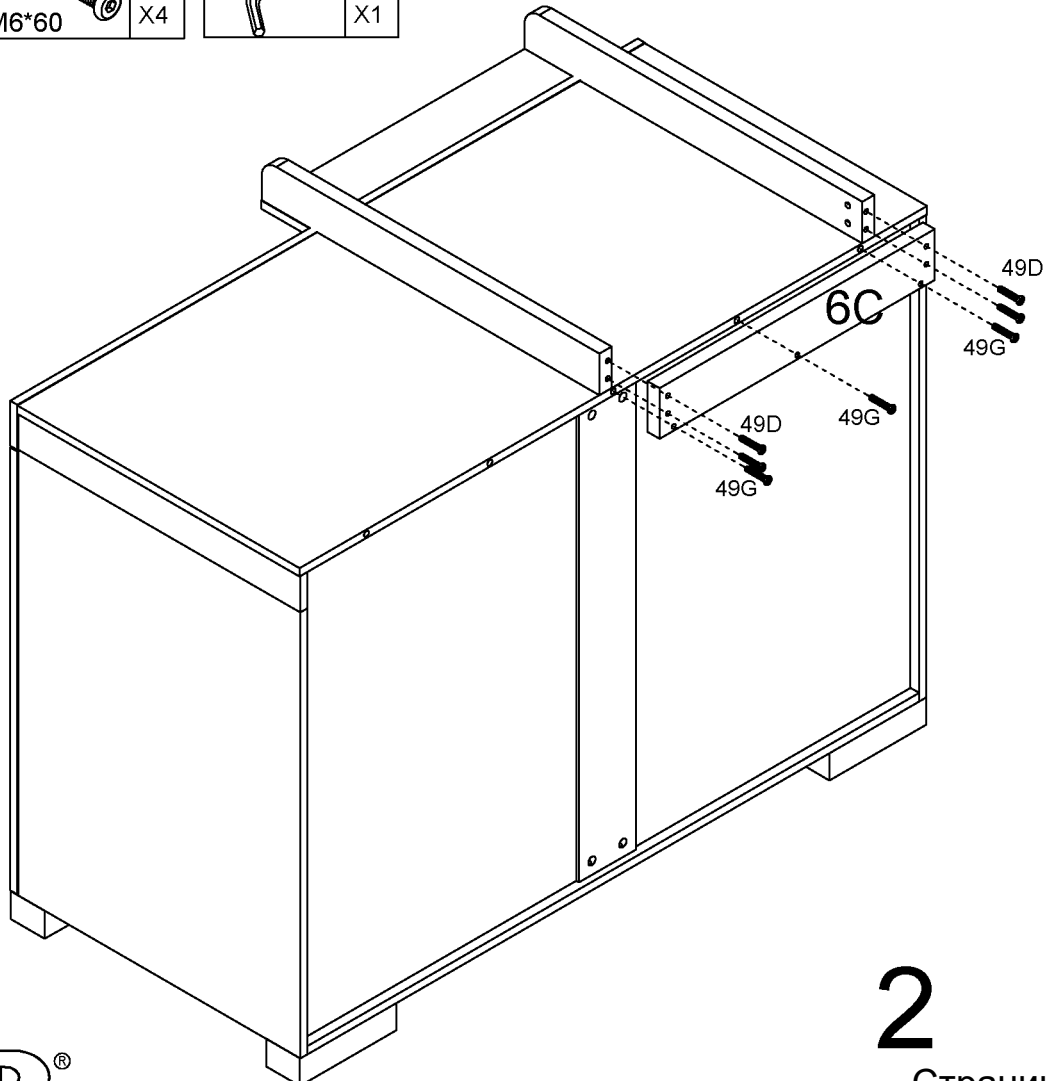
6A(L+R)
6B



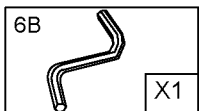
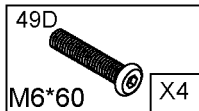
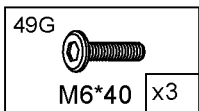
1



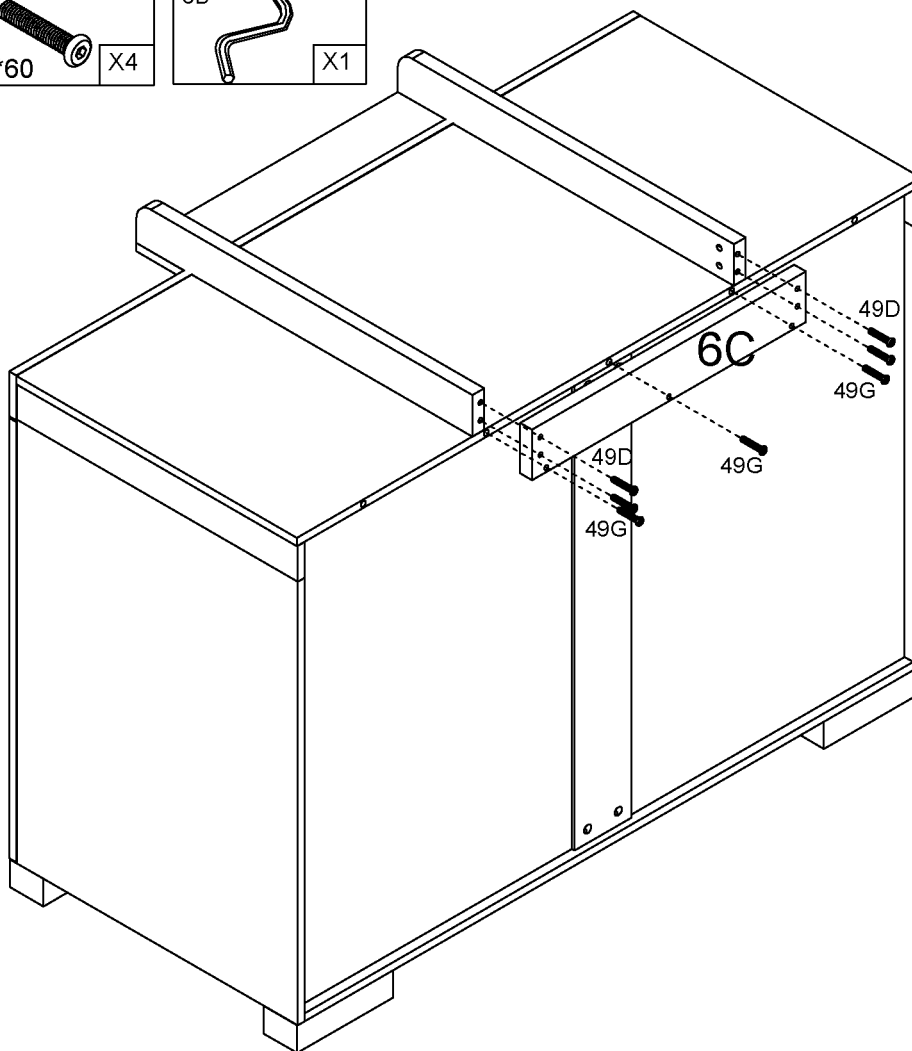
6C



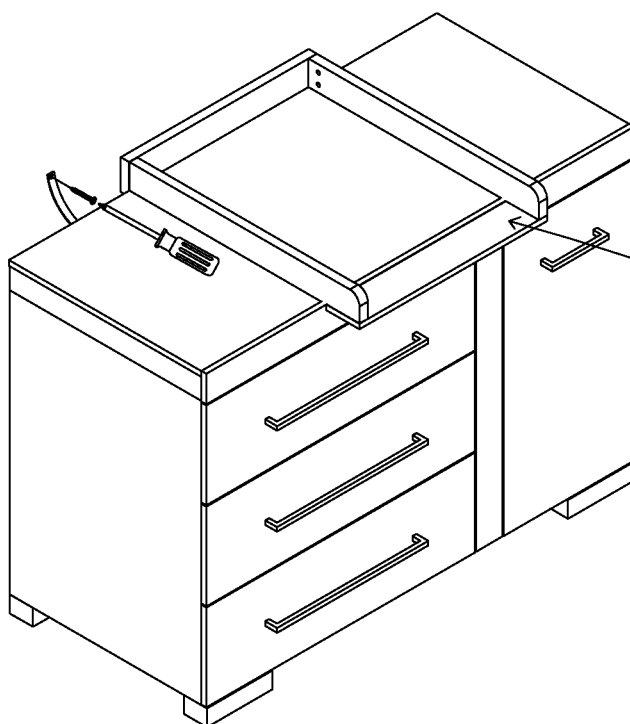
2



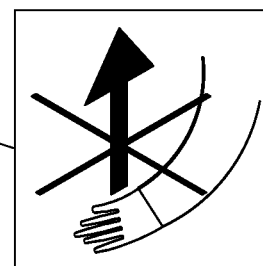
6C



2(1)



3



Внимание! Запрещается поднимать тумбу, на которую установлена пеленальная доска.