

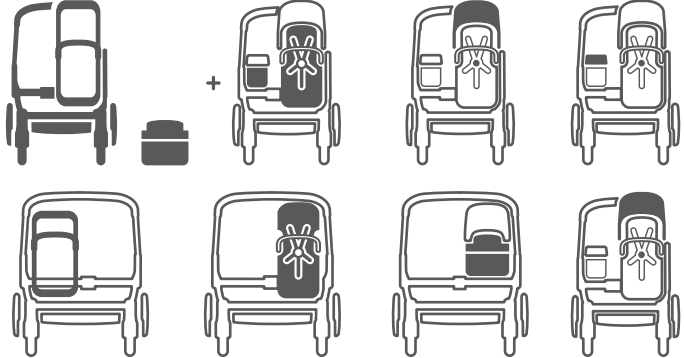
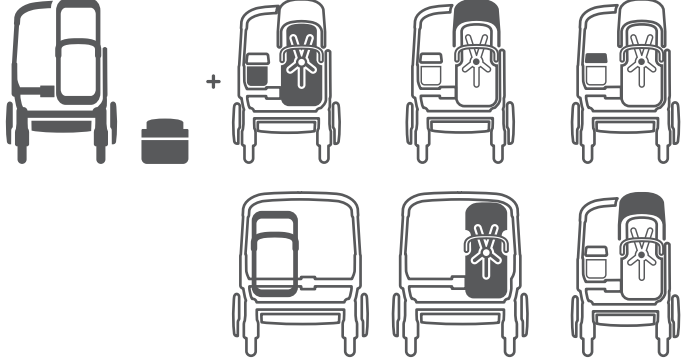
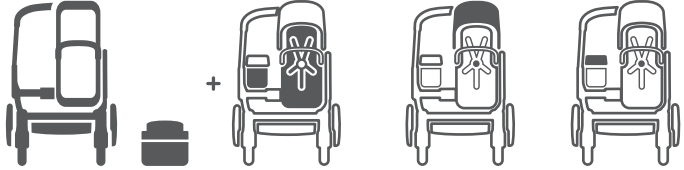
meet the bugaboo donkey²

conoce el bugaboo donkey²

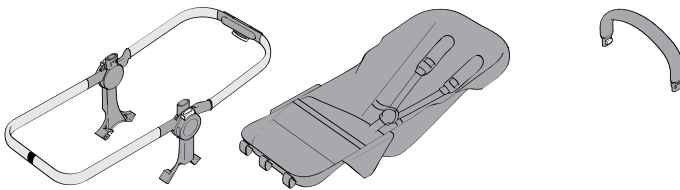
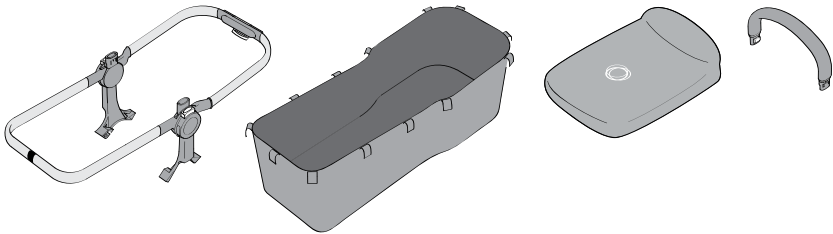
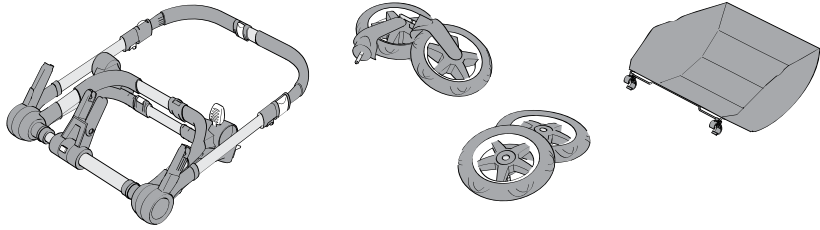
donkey²

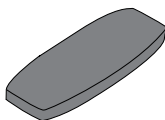
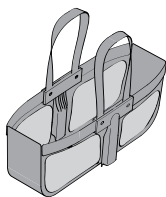
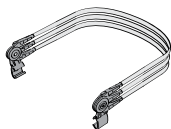
bugaboo[®]

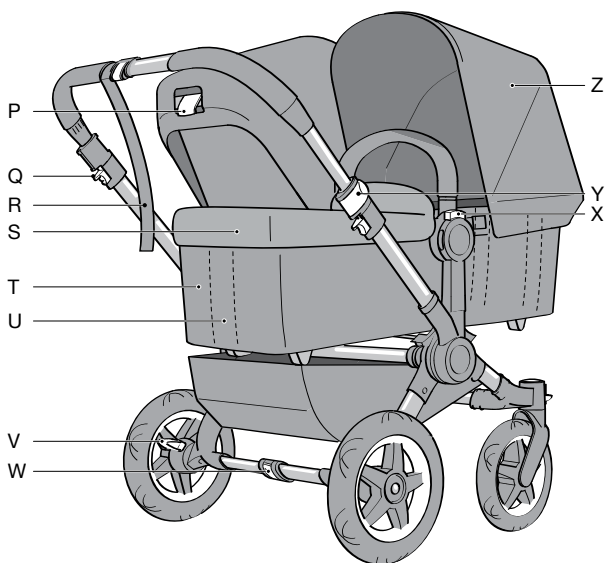
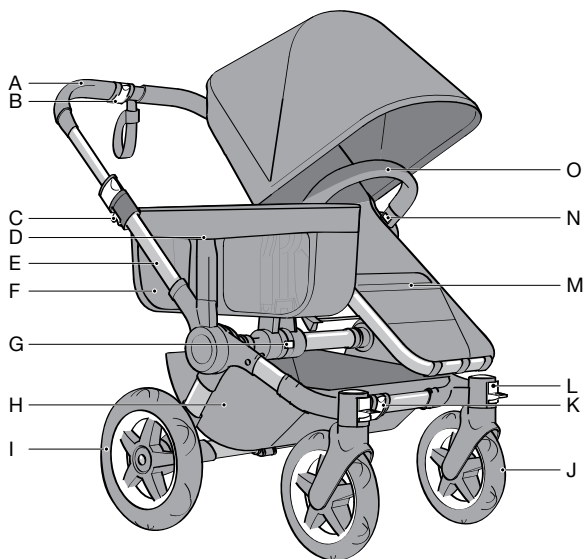
in the boxes



parts for set-up







* product depicted may not be exactly the same in all regions

- en|
- A. handlebar
 - B. handlebar width adjustment clip
 - C. folding lock
 - D. side luggage basket cover
 - E. chassis
 - F. side luggage basket
 - G. width adjustment button
 - H. underseat basket
 - I. rear wheel
 - J. swivel wheel
 - K. front width adjustment clip
 - L. swivel lock
 - M. seat

- nl|
- A. duwbeugel
 - B. breedte verstelklem duwbeugel
 - C. ontgrendelknop (vouwmechanisme)
 - D. hoes voor zij-bagagemand
 - E. onderstel
 - F. zij-bagagemand
 - G. breedte verstelknop
 - H. bagagemand
 - I. achterwiel
 - J. zwenkwiel
 - K. breedte verstelklem voorkant
 - L. zwenkwielblokkeerder
 - M. stoel
 - N. draagbeugel-ontgrendelingsknop

- cs|
- A. rukojeť
 - B. svorka k nastavení šířky rukojeti
 - C. zámek skládání
 - D. víko postranního odkládacího koše
 - E. podvozek
 - F. postranní odkládací koš
 - G. tlačítko pro nastavení šířky
 - H. košík pod sedačku
 - I. zadní kolo
 - J. otočné kolo
 - K. svorka k nastavení přední šířky
 - L. otočný zámek
 - M. sedačka

- da|
- A. styr
 - B. clip til justering af styrbredde
 - C. lås til sammenklapning
 - D. dækken til sidekurv
 - E. understel
 - F. sideopbevaringskurv
 - G. breddejusteringsknap
 - H. kurv under sædet
 - I. baghjul
 - J. svinghjul
 - K. clip til justering af forende
 - L. styrehjullås
 - M. sæde

- N. carry handle release button
- O. carry handle
- P. backrest adjustment handle
- Q. folding lock with secondary lock
- R. wrist strap
- S. apron
- T. bassinet/carrycot
- U. bassinet/carrycot wire
- V. brake
- W. rear width adjustment clip
- X. frame release button
- Y. handlebar adjustment clip
- Z. sun canopy

- O. draagbeugel
- P. verstelknop rugleuning
- Q. ontgrendelknop (vouwmechanisme) met ontgrendelbeveiliging
- R. polsband
- S. wiegdekje
- T. wieg
- U. wiegbalein
- V. rem
- W. breedte verstelklem achterkant
- X. ontgrendelingsknop onderstel
- Y. duwbeugel verstelklem
- Z. zonnepap

- N. tlačítko k uvolnění držadla
- O. držadlo
- P. páčka pro nastavení zadní opěrky
- Q. zámek pro složení se sekundárním zámkem
- R. popruh na zápěstí
- S. příkrývka přenosné tašky
- T. přenosná taška
- U. výztuha
- V. brzda
- W. svorka k nastavení zadní šířky
- X. tlačítko k uvolnění rámu
- Y. rukojeť svorka pro nastavení
- Z. stříšky kočárku

- N. knap til frigørelse af bærehåndtag
- O. bærehåndtag
- P. håndtag til justering af ryglæn
- Q. lås til sammenklapning med sekundær lås
- R. håndledsrem
- S. lift overdække
- T. lift
- U. afstiver
- V. bremse
- W. clip til justering af bagende
- X. knap til frigørelse af ramme
- Y. justeringsclips til styr
- Z. kaleche

- de | A. schiebebügel
 B. clip zum einstellen der schiebebügelbreite
 C. zusammenklapp-sperre
 D. abdeckung der seitlichen Gepäcktasche
 E. chassis
 F. seitliche gepäcktasche
 G. knopf zur einstellung der breite
 H. untergestellablage
 I. hinterrad
 J. schwenkrad
 K. clip zur einstellung der breite vorn
 L. schwenkradverriegelung
 M. sitz

- el | A. χειρολαβή
 B. κλιπ ρύθμισης πλάτους χειρολαβής
 C. αναδιπλωμένη κλειδαριά
 D. κάλυμμα πλευρικού καλαθιού αποσκευών
 E. βάση
 F. πλαϊνό καλάθι αποσκευών
 G. κουμπί ρύθμισης πλάτους
 H. καλάθι κάτω από το κάθισμα
 I. πίσω τροχός
 J. περιστρεφόμενος τροχός
 K. κλιπ ρύθμισης μπροστινού πλάτους
 L. ασφάλεια περιστρεφόμενου τροχού
 M. κάθισμα
 N. κουμπί απελευθέρωσης χειρολίου μεταφοράς

- es | A. manillar
 B. pinza de ajuste del ancho del manillar
 C. seguro de plegado
 D. cubierta del bolso de equipaje lateral
 E. chasis
 F. bolso de equipaje lateral
 G. botón de ajuste de ancho
 H. cestilla de compras
 I. rueda trasera
 J. rueda giratoria
 K. pinza de ajuste del ancho delantero
 L. bloqueo de ruedas giratorias
 M. silla

- N. tragebügel-entriegelungsknopf
 O. tragebügel
 P. einstellverriegelung für die rückenlehne
 Q. zusammenklapp-sperre mit zusatzverriegelung
 R. sicherheitsriemen für das handgelenk
 S. winddecke
 T. liegeaufsatz
 U. liegeaufsatzstreben
 V. bremsen
 W. clip zur einstellung der breite hinten
 X. rahmen-entriegelungsknopf
 Y. schiebebügel einstellclip
 Z. sonnendach

- O. χειρούλι μεταφοράς
 P. λαβή ρύθμισης πλάτης
 Q. αναδιπλωμένη ασφάλεια με δευτερεύουσα ασφάλεια
 R. περικάρπιο
 S. ποδιά πορτ-μπεμπέ
 T. πορτ-μπεμπέ
 U. ενισχυτικό πορτ-μπεμπέ
 V. φρένο
 W. κλιπ ρύθμισης πίσω πλάτους
 X. κουμπί απελευθέρωσης πλαισίου
 Y. κλιπ ρύθμισης χειρολαβής
 Z. τέντα ηλιού

- N. botón de apertura del asa de transporte
 O. asa de transporte
 P. asa de ajuste del respaldo
 Q. seguro de plegado con bloqueo secundario
 R. muñequera de seguridad
 S. cubrepiés
 T. capazo
 U. varillas de sostén de capazo
 V. freno
 W. pinza de ajuste del ancho trasero
 X. botón de apertura de la estructura
 Y. abrazadera de ajuste del manillar extensible
 Z. capota

- fi | A. työntöaisa
 B. työntöaisan säätökiinnike
 C. taittolukko
 D. sivukorin päällinen
 E. runko
 F. sivukori
 G. leveyden säätökiinnike
 H. istuinkori
 I. takapyörä
 J. kääntyvä pyörä
 K. etuleveyden säätökiinnike
 L. kääntyvien pyörien lukko
 M. istuin

- N. kantokahvan vapautusnäppäin
 O. kantokahva
 P. selkänojan säätökahva
 Q. taittolukko ja toinen lukko
 R. käsilenkki
 S. vaunukopan peite
 T. vaunukoppa
 U. vaunukopan tuki
 V. jarru
 W. takaleveyden säätökiinnike
 X. rungon irrotusnäppäin
 Y. työntöaisa säätökiinnitin
 Z. suojuakuomu

- fr |
- A. guidon
 - B. clip pour ajuster la largeur du guidon
 - C. mécanisme de verrouillage du repliement
 - D. protection du panier latéral
 - E. châssis
 - F. panier latéral
 - G. bouton pour ajuster la largeur du châssis
 - H. panier
 - I. roue arrière
 - J. roue pivotante
 - K. clip pour ajuster la largeur de la partie avant du cadre
 - L. bouton de verrouillage de la roue pivotante
 - M. siège
 - N. bouton de déverrouillage de la poignée
- it |
- A. manubrio
 - B. clip di regolazione della larghezza del manubrio
 - C. pulsante per la chiusura
 - D. copertura della cesta portaoggetti laterale
 - E. telaio
 - F. cesta portaoggetti laterale
 - G. pulsante di regolazione della larghezza
 - H. cesta portaoggetti
 - I. ruota posteriore
 - J. ruota piroettante
 - K. clip di regolazione della larghezza anteriore
 - L. blocco ruote piroettanti
 - M. seggiolino
- no |
- A. styre
 - B. justeringsklips for styrebredde
 - C. klapplås
 - D. trekk til sideoppbevaringskurv
 - E. understell
 - F. sideoppbevaringskurv
 - G. breddejusteringsknapp
 - H. handlenett
 - I. bakhjul
 - J. svinghjul
 - K. justeringsklips for frontbredde
 - L. retningslås for svinghjul
 - M. sete
- pl |
- A. rękojeść
 - B. zacisk do regulacji szerokości rękojeści
 - C. zamek do składania
 - D. pokrywa bocznego koszyka bagażowego
 - E. podwozie
 - F. boczny koszyk bagażowy
 - G. przycisk regulacji szerokości
 - H. koszyk pod siedzeniem
 - I. koło tylne
 - J. koło zwrotne
 - K. zacisk do regulacji szerokości z przodu
 - L. zamek zwrotny
 - M. siedzenie
- O. poignée
 - P. poignée d'ajustement du dossier
 - Q. mécanisme de verrouillage du repliement avec verrouillage secondaire
 - R. dragonne de poignet
 - S. tablier de nacelle
 - T. nacelle
 - U. baleine de nacelle
 - V. frein
 - W. clip d'ajustement de la largeur de la partie arrière du châssis
 - X. bouton de déverrouillage du cadre
 - Y. clip d'ajustement du guidon
 - Z. capote
- N. pulsante di apertura del maniglione
 - O. maniglione
 - P. leva di regolazione dello schienale
 - Q. secondo pulsante di chiusura
 - R. cinghia da polso
 - S. coperta navicella
 - T. navicella
 - U. elemento di rinforzo della navicella
 - V. freno
 - W. clip di regolazione della larghezza posteriore
 - X. pulsante di rilascio telaio
 - Y. clip di regolazione del manubrio
 - Z. cappottina
- N. utløsningsknapp for bærehåndtak
 - O. bærehåndtak
 - P. justeringshåndtak for ryggstøtte
 - Q. klapplås med sekundærås
 - R. håndledd-bånd
 - S. overtrekk
 - T. bag
 - U. bagspile
 - V. bremse
 - W. breddejusteringsklemme for bakside
 - X. utløsningsknapp for ramme
 - Y. styre justeringsklemme
 - Z. solskjerm
- N. przycisk do zwalniania rączki do przenoszenia
 - O. rączka do przenoszenia
 - P. uchwyty do regulacji oparcia
 - Q. zamek do składania z dodatkowym zamkiem
 - R. pasek na nadgarstek
 - S. przykrycie gondoli
 - T. gondola
 - U. usztywnienie
 - V. hamulec
 - W. zacisk do regulacji szerokości z tyłu
 - X. przycisk do zwalniania ramy
 - Y. zacisk do regulacji rękojeści
 - Z. budka przeciwsłoneczna

- pt|
- A. manípulo
 - B. fixador de ajustamento da largura do guiador
 - C. bloqueador de fecho
 - D. capa da mala de bagagem lateral
 - E. chassis
 - F. mala de bagagem lateral
 - G. botão de ajustamento da largura
 - H. cesta de bagagem
 - I. roda traseira
 - J. roda giratória
 - K. fixador de ajustamento da largura dianteira
 - L. bloqueador das rodas giratórias
 - M. cadeira
 - N. botão de desenganche da asa de transporte

- ru|
- A. ручка коляски
 - B. верхний зажим для регулировки ширины
 - C. замок для складывания
 - D. накладка на боковую корзину
 - E. шасси
 - F. боковая корзина
 - G. центральная кнопка регулировки ширины
 - H. корзина под сиденьем
 - I. заднее колесо
 - J. переднее поворотное колесо
 - K. нижний зажим регулировки ширины
 - L. фиксатор переднего поворотного колеса
 - M. сиденье

- sl|
- A. ročaj
 - B. objemka za prilagoditev širine krmila
 - C. zložljivi zaklep
 - D. prevleka za stransko košaro
 - E. podvozje
 - F. stranska košara
 - G. gumb za nastavitev širine
 - H. košara pod sedežem
 - I. zadnje kolo
 - J. vrtljivo kolo
 - K. sponka za nastavitev širine sprednjega dela
 - L. zaklep vrtljivih koles
 - M. sedež

- sv|
- A. styre
 - B. styre med justeringsklämma
 - C. fällspärr
 - D. lock till sidobagagekorg
 - E. chassi
 - F. sidobagagekorg
 - G. breddjusteringsknapp
 - H. bagagekorg
 - I. bakhjul
 - J. swivelhjul
 - K. främre breddjusteringsklämma
 - L. swivellås
 - M. sittdel

- O. asa de transporte
- P. pega de ajustamento do encosto da cadeira
- Q. botão de fecho com bloqueio secundário
- R. pulseira de segurança
- S. cobre-pés da alcofa
- T. alcofa
- U. vareta da alcofa
- V. travão
- W. fixador de ajustamento da largura traseira
- X. botão de desenganche da estrutura
- Y. peças de fixação de regulação do manípulo
- Z. capota

- N. кнопка для отсоединения ручки для переноски
- O. ручка для переноски
- P. ручка регулировки наклона спинки
- Q. замок для складывания с вторичным замком
- R. ремешок на запястье
- S. фартук
- T. люлька
- U. ребро жесткости люльки
- V. тормоз
- W. задний зажим регулировки ширины
- X. кнопка для снятия рамы
- Y. зажим, регулирующий высоту ручки коляски
- Z. капюшон

- N. gumb za sprostitev ročaja
- O. ročaj
- P. ročaj za nastavitev naslonjala
- Q. zložljiv zaklep z dodatnim zaklepom
- R. zapestni trak
- S. pregrinjalo košare za otroka
- T. košara za otroka
- U. ojačevalnik
- V. zavora
- W. sponka za nastavitev širine zadnjega dela
- X. gumb za sprostitev okvirja
- Y. ročaj zaponka za nastavitev
- Z. strešica

- N. bärhandtagets frigöringsknapp
- O. bärhandtag
- P. ryggstödet's justeringshandtag
- Q. fällningsspärr med sekundärt lås
- R. handledsband
- S. liggdelslock
- T. liggdel
- U. liftstöd
- V. broms
- W. bakre breddjusteringsklämma
- X. ramens frigöringsknapp
- Y. styre justeringsklämma
- Z. sufflett

tr

- A. tutma kolu
- B. tutma kolu genişlik ayarlama klipsi
- C. katlama kilidi
- D. yan bagaj sepeti örtüsü
- E. şasi
- F. yan bagaj sepeti
- G. genişlik ayarlama düğmesi
- H. koltuk altı sepeti
- I. arka tekerlek
- J. döner tekerlek
- K. ön genişlik ayarlama klipsi
- L. döner kilit
- M. koltuk

- N. taşıma kolu serbest bırakma düğmesi
- O. taşıma kolu
- P. arkalık ayarlama tutacağı
- Q. ikincil kilitli katlama kilidi
- R. bilek kayışı
- S. önlük
- T. beşik
- U. dilim
- V. fren
- W. arka genişlik ayarlama klipsi
- X. iskelet serbest bırakma düğmesi
- Y. tutma kolu ayarlama klipsleri
- Z. güneş gölgesi

ja

- A. ハンドルバー
- B. ハンドルバー幅調整クリップ
- C. 折りたたみロック
- D. 荷物用サイドバスケットカバー
- E. シャーシ
- F. サイドの荷物バスケット
- G. 幅調整ボタン
- H. アンダーシートバスケット
- I. 後ろホイール
- J. スイベルホイール
- K. 前幅調整クリップ
- L. スイベルロック
- M. シート

- N. キャリーハンドル解除ボタン
- O. キャリーハンドル
- P. バックレスト調整ハンドル
- Q. リストストラップ
- R. セカンダリロック付き折りたたみロック
- S. エプロン
- T. バンネット/キャリーコット
- U. パシネット/キャリーコットワイヤー
- V. プレーキ
- W. 後ろ幅調整クリップ
- X. フレーム解除ボタン
- Y. ハンドルバー調整クリップ
- Z. サンキャノピー

ko

- A. 핸들바
- B. 핸들바 조절 클릭 교체 세트
- C. 폴딩 버튼
- D. 사이드 러기지 바스켓 커버
- E. 샤시
- F. 사이드 러기지 바스켓
- G. 폭 조절 버튼
- H. 언더시트 바스켓
- I. 뒷바퀴
- J. 회전 바퀴
- K. 전면 폭 조절 클립
- L. 회전 잠금 장치
- M. 시트

- N. 캐리 핸들 탈착 버튼
- O. 캐리 핸들
- P. 등받이 조절 핸들
- Q. 보조 잠금장치가 있는 폴딩 락
- R. 손목 스트랩
- S. 배시넷 커버
- T. 배시넷
- U. 배시넷 와이어
- V. 브레이크
- W. 후면 폭 조절 클립
- X. 프레임 탈착 버튼
- Y. 핸들바 조절 클립
- Z. 씬 캐노피

zh

- A. 手把管
- B. 手把管宽度调节扣
- C. 安全锁
- D. 侧行李篮外套
- E. 车架
- F. 侧行李篮
- G. 宽度调节按钮
- H. 置物篮
- I. 后轮
- J. 转向轮
- K. 前侧宽度调节扣
- L. 转向锁
- M. 座椅

- N. 前扶手释放按钮
- O. 前扶手
- P. 椅背调节手把
- Q. 手腕织带
- R. 带辅助开关按钮的安全锁
- S. 脚罩
- T. 提篮/婴儿床
- U. 提篮/婴儿床头带
- V. 刹车
- W. 后侧宽度调节扣
- X. 提篮释放按钮
- Y. 手把管调节扣
- Z. 遮阳篷

.N	כפתור שחרור ידית נשיאה	.A	ידית דחיפה
.O	ידית נשיאה	.B	תפס כוונון רוחב ידית דחיפה
.P	ידית כוונון משענת גב	.C	מנעול קיפול
.Q	רצועת פרק כף היד	.D	כיסוי לסל מטען צידי
.R	מנעול קיפול עם נעילת ביטחון	.E	שילדה
.S	עריסת שכיבה	.F	סל מטען צדי
.T	כיסוי חורף עריסת שכיבה	.G	כפתור כוונון רוחב
.U	מוט עריסת השכיבה	.H	סל תחתון
.V	בלם	.I	גלגל אחורי
.W	תפס כוונון רוחב אחורי	.J	גלגל קידמי
.X	כפתור שחרור מסגרת	.K	תפס כוונון רוחב קדמי
.Y	תפס כוונון ידית דחיפה	.L	מנעול גלגל קידמי
.Z	גגון	.M	מושב

user guide - visual language



visual check OK
afbeelding controle OK
vizuální kontrola OK
visuel kontrol OK
optische kontrolle OK
comprobación visual correcta
οπτικός έλεγχος OK
silmävarainen tarkistus OK
contrôle visuel OK
esito positivo del controllo visivo
visuell kontroll OK

kontrola wzrokowa OK
verificação visual OK
наружный осмотр не выявил неисправностей
znak 'pravilno'
visuell kontroll OK
görsel kontrol tamam
目視点検 OK
육안 확인 정상
正确的效果

בדיקה חזותית - עבר



visual check wrong
afbeelding controle niet goed
vizuální kontrola - špatně
visuel kontrol ikke korrekt
optische kontrolle falsch
comprobación visual incorrecta
οπτικός έλεγχος λάθος
silmävarainen tarkistus ei hyväksyttävä
contrôle visuel erreur
esito negativo del controllo visivo
visuell kontroll feil

kontrola wzrokowa negatywna
verificação visual errada
наружный осмотр выявил неисправность
znak 'napačno'
visuell kontroll fel
görsel kontrol yanlış
目視点検間違
육안 확인이 틀림
错误的效果

בדיקה חזותית נכשלה



audible click
hoorbare klik
slyšitelné cvaknutí
tydelig kliklyd
hörbares klickgeräusch
clic sonore
ηχητικό κλικ
kuulet naksahduksen
clic audible
scatto (clic)
hörbart klick

slychać kliknięcie
clique audible
слышимый щелчок
zvočni klik
hörbart klickande ljud
duyulabilir klik sesi
聞き取れるクリック音
찰각 소리가 들림
“咔哒”声

נקישה נשמעת



Perform action on both sides of the product.
Actie verrichten aan beide zijden van het product.
Opatření proved'te na obou stranách výrobku.
Gør som anvist på begge sider af produktet.
Fassen Sie an beiden Seiten des Produkts an.
Εκτελέστε την ενέργεια και στις δύο πλευρές του προϊόντος.
Realiza la acción en ambos lados del producto.
Tee toimet tuotteen molemmilla puolilla.
Répétez l'action des deux côtés du produit.
Esegui l'operazione su entrambi i lati del prodotto.
Følg instruksjonene på begge sider av produktet.

Powtórz czynność z obu stron wózka.
Execute a ação em ambos os lados do produto.
Выполните это действие с обеих сторон коляски.
Ukrepajte na obeh straneh izdelka.
Utför åtgärden på båda sidor om produkten.
İşlemi, ürünün iki yanına da uygulayın.
ベビーカーの両サイドから操作してください。
제품의 양쪽에서 작업을 수행해야 합니다.
对产品的两侧均执行操作。

נקוט פעולה משני צידי המוצר.



When you see this symbol in the instructional part of the user guide, please refer to the warnings chapter for ensuring the safe use of the Bugaboo Donkey².

Wanneer je op de instructiepagina's in de gebruiksaanwijzing dit symbool ziet, raadpleeg dan het hoofdstuk met waarschuwingen om er zeker van te zijn dat je de Bugaboo Donkey² veilig gebruikt.

Pokud uvidíte v instruktážní části uživatelské příručky tento symbol, podívejte se do kapitoly varování, abyste si ověřili bezpečné používání kočárku Bugaboo Donkey².

Når du ser dette symbol i instruktionsdelen af brugervejledningen, skal du bladre om til afsnittet om advarsler for at sikre, at du anvender Bugaboo Donkey² korrekt.

Wenn Sie dieses Symbol in der Bedienungsanleitung sehen, lesen Sie bitte den Abschnitt mit den Warnhinweisen, um die sichere Nutzung des Bugaboo Donkey² sicherzustellen.

Όταν βλέπετε αυτό το σύμβολο στο τμήμα οδηγιών των οδηγιών χρήσης, παρακαλούμε ανατρέξτε στο κεφάλαιο προειδοποιήσεων για τη διασφάλιση της ασφαλούς χρήσης του Bugaboo Donkey².

Quando veas este símbolo en las instrucciones de la guía del usuario, consulta el capítulo de advertencias para garantizar un uso seguro del Bugaboo Donkey².

Tämä symboli ilmaisee käyttöoppaan ohjeosassa vaaraa. Katso lisätietoja varoituksia sisältävästä luvusta ja varmista, että käytät lastenvaunuja turvallisesti.

Lorsque vous apercevez ce symbole dans les instructions du mode d'emploi, veuillez vous référer au chapitre sur les avertissements pour garantir une utilisation en toute sécurité de la Bugaboo Donkey².

Quando vedi questo simbolo nelle istruzioni della guida all'uso, fai riferimento al capitolo relativo alle avvertenze per informazioni su come usare Bugaboo Donkey² in modo sicuro.

Når du ser dette symbolet i instruksjonsdelen av bruksanvisningen, kan du se kapittelet om advarsler for å sikre at du bruker Bugaboo Donkey² på en trygg måte.

Jeśli widzisz ten symbol w instruktażowej części przewodnika, przejdź do rozdziału z ostrzeżeniami. Dzięki temu zyskasz pewność, że korzystasz z wózka Bugaboo Donkey² w bezpieczny sposób.

Quando vir este símbolo nas instruções do guia do utilizador, consulte o capítulo de avisos para garantir que utiliza o Bugaboo Donkey² de uma forma segura.

Когда вы увидите этот символ в инструкционной части руководства пользователя, см. главу с предупреждениями, чтобы обеспечить безопасное использование коляски Bugaboo Donkey².

Če v navodilih v priročniku za uporabnike vidite ta znak, preberite poglavje z opozorili, kjer so navodila za varno uporabo vozička Bugaboo Donkey².

Om du ser den här symbolen i anvisningarna i användarhandboken ska du titta i varningskapitlet så att du använder Bugaboo Donkey² säkert.

Kullanıcı kılavuzunun açıklamalar kısmında bu simgeyi gördüğünüzde, Bugaboo Donkey²'in güvenli kullanımını sağlamak için, lütfen uyarılar bölümüne başvurun.

このシンボルがユーザーガイドの使用手順に表示されている場合は、バガブー カメラオン5を安全にご使用いただくための警告ページを参照してください。

사용설명서의 지침 부분에서 이 기호를 만나면, Bugaboo Donkey2 의 안전한 사용 섹션의 경고 사항을 참조하십시오.

当您在本书明书的指导说明部分看到这一符号时，请参阅警告章节，确保您将安全使用 Bugaboo Donkey²。

וייע, שמתשמל בירידמב תוארוהה קלחב הזה למסה תא האור התא רשא
ב-Bugaboo Donkey²-ב חוטב שומיש אדוויל דיכ תורהואה קרפב

white
parts

All the white parts of your Bugaboo Donkey² are functional. They're the parts that allow you to adapt and change your Bugaboo Donkey².

Alle witte onderdelen van uw Bugaboo Donkey² hebben een functie. Dit zijn de onderdelen waarmee u uw Bugaboo Donkey² kunt verstellen en veranderen.

Všechny bílé části vašeho Bugaboo Donkey² jsou funkční. Jsou to části, které vám umožňují přizpůsobit a změnit váš Bugaboo Donkey².

Alle de hvide dele på din Bugaboo Donkey² er funktionelle. Det er disse dele, der gør det muligt for dig at tilpasse og ændre din Bugaboo Donkey².

Alle weißen Teile Ihres Bugaboo Donkey² haben spezielle Funktionen/sind funktionell. Das heißt: Mit diesen Teilen können Sie Ihren Bugaboo Donkey² einstellen und verändern.

Όλα τα λευκά μέρη του Bugaboo Donkey² είναι λειτουργικά. Είναι τα μέρη που σας επιτρέπουν να προσαρμόζετε και να αλλάζετε το Bugaboo Donkey² σας.

Todas las piezas blancas de su Bugaboo Donkey² son funcionales. Son las piezas que le permiten adaptar y cambiar su Bugaboo Donkey².

Kaikki valkoiset osat ovat toiminnallisia Bugaboo Donkey² -vaunuissa. Ne ovat osia, joiden voit sovittaa ja muunnella Bugaboo Donkey² -lastenvaunuja.

Toutes les parties blanches de votre Bugaboo Donkey² sont fonctionnelles. Ces parties vous permettent d'adapter et de modifier votre Bugaboo Donkey² selon vos besoins.

Tutte le parti bianche del Bugaboo Donkey² sono funzionali. Questi pezzi consentono di adattare e modificare il Bugaboo Donkey².

Alle de hvite delene på din Bugaboo Donkey² er funksjonelle. Det er deler som gjør det mulig for deg å tilpasse og endre din Bugaboo Donkey².

Wszystkie białe części Bugaboo Donkey² są funkcjonalne. Są to części umożliwiające adaptowanie i modyfikowanie Bugaboo Donkey².

Todas as partes brancas do seu Bugaboo Donkey² são funcionais. São as partes que lhe permitem adaptar e mudar o seu Bugaboo Donkey².

Все функциональные детали коляски Bugaboo Donkey² выделены белым цветом. Эти детали позволяют трансформировать коляску Bugaboo Donkey².

Vsi beli deli vašega vozička Bugaboo Donkey² so funkcionalni. To so deli, ki vam omogočajo, da prilagodite in spremenite vaš voziček Bugaboo Donkey².

Alla vita delar på din Bugaboo Donkey² är funktionsdelar. Dessa delar gör att du kan anpassa och ändra din Bugaboo Donkey².

Bugaboo Donkey² ürününüzün tüm beyaz parçaları işlevseldir. Bunlar Bugaboo Donkey² ürününüzü ayarlamanızı ve değiştirmenizi sağlayan parçalardır.


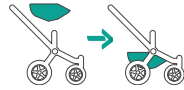
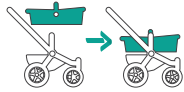
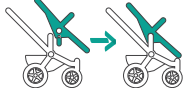
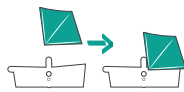
Bugaboo Donkey² の白い部品がすべて機能することを確認してください。白い部品を使用して Bugaboo Donkey² を調整および変更します。

Bugaboo Donkey²의 흰색 부품은 모두 기능성이 있습니다. 이 부분은 Bugaboo Donkey²를 조정하거나 변경할 때 사용됩니다.

Bugaboo Donkey²的所有白色部件均为功能部件。这些部件能够让你调整 and 变化您的 Bugaboo Donkey²。








ביאתהל רל מירשפאמה מיקלחה מה. מיינליצקנופ מה Bugaboo Donkey² לש מינבלה מיקלחה לך. רדלי רובעו ררובע הקלה העיסו חטבאמ דות הו רצומב שמתשהל. תא תונשלו Bugaboo Donkey².

set-up

	18
	20
	22
	24
	26

	28
---	-------	----

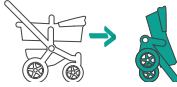
features

	32
	33
	34
	35
	36
	37-38
	39

features



..... 40



..... 41



..... 43-46



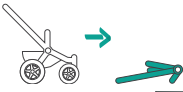
..... 46



..... 47



..... 48



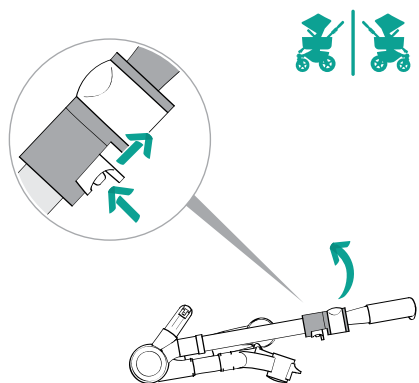
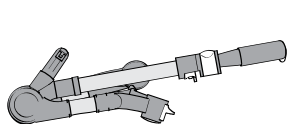
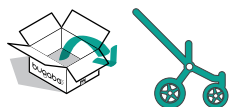
..... 50



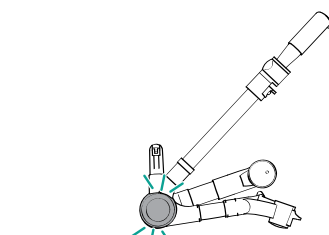
..... 51-52



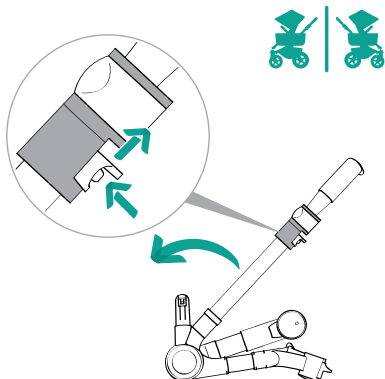
..... 53



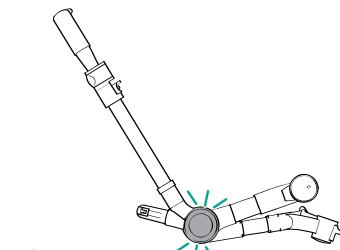
01



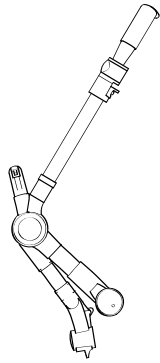
02



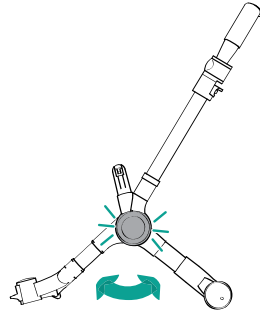
03



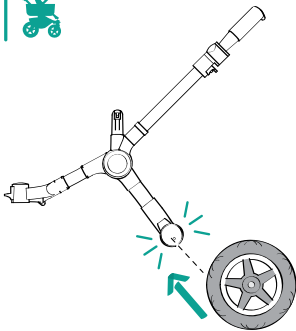
04



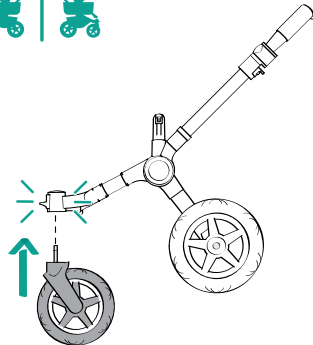
05



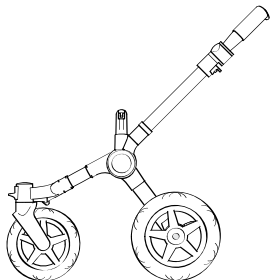
06



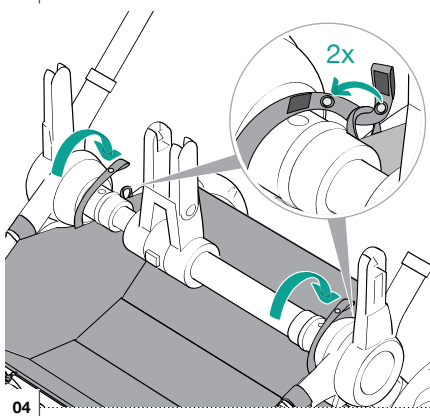
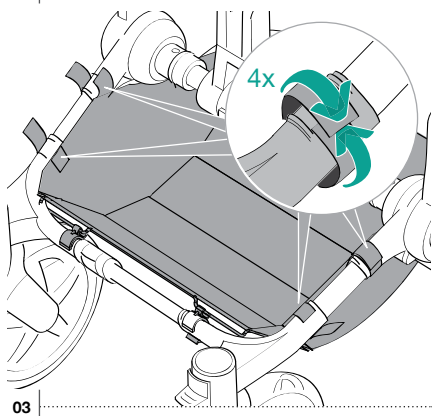
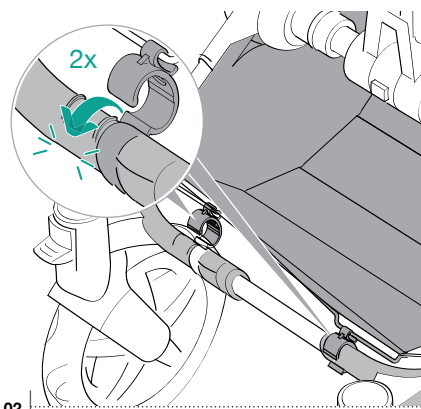
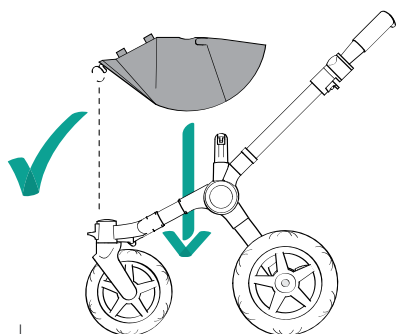
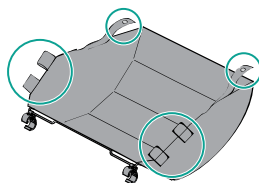
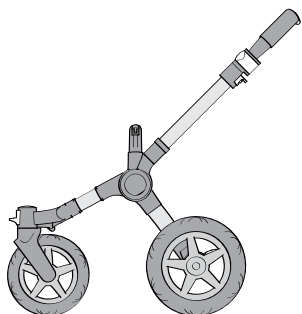
07

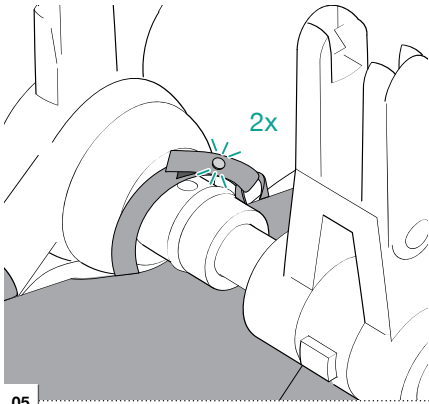


08

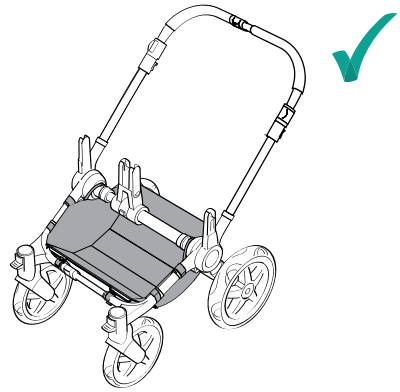


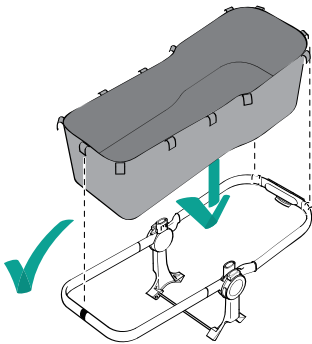
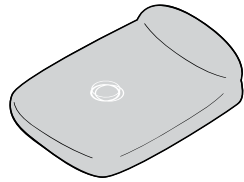
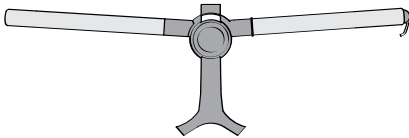
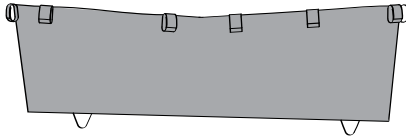
09



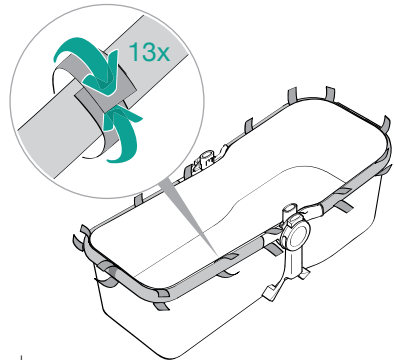


05

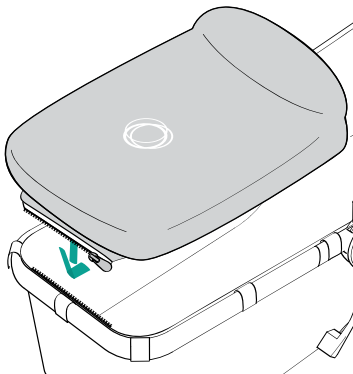




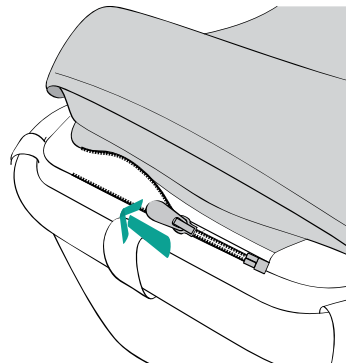
01



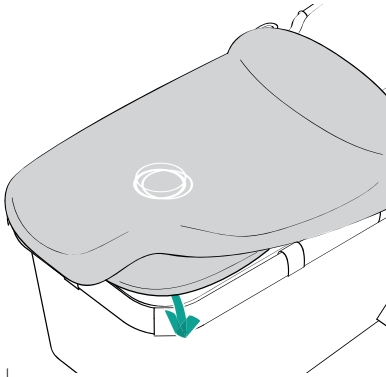
02



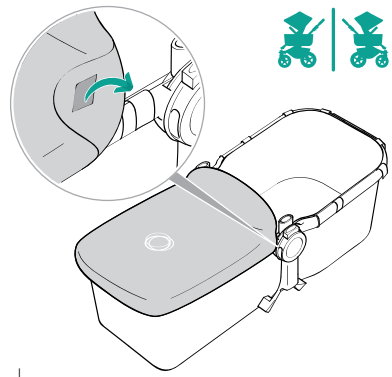
03



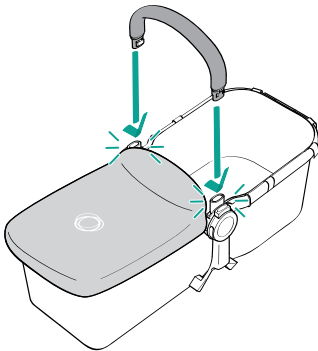
04



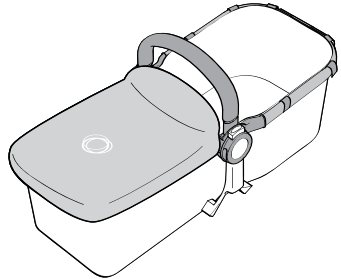
05

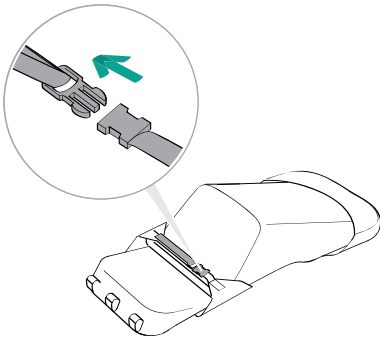
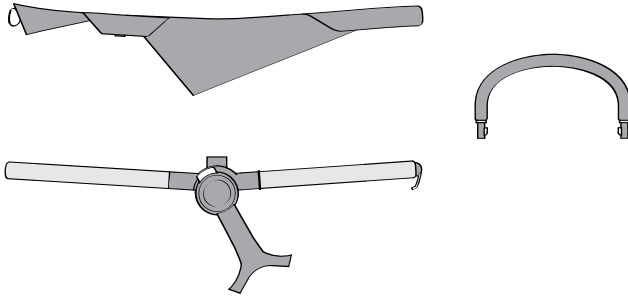
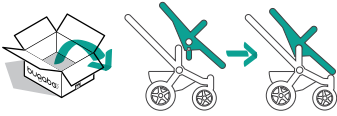


06

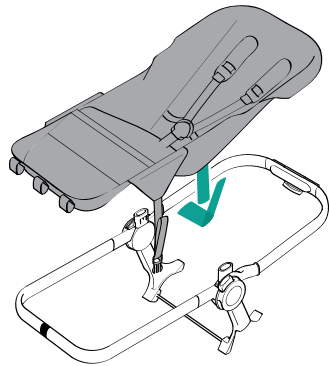


07

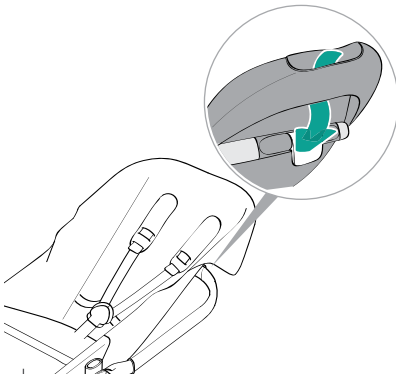




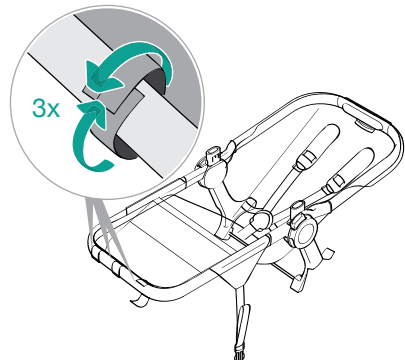
01



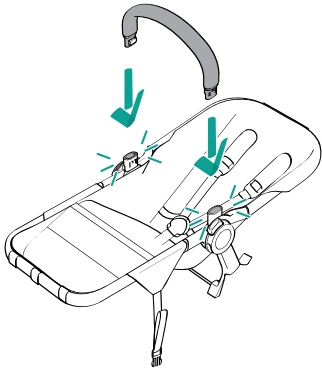
02



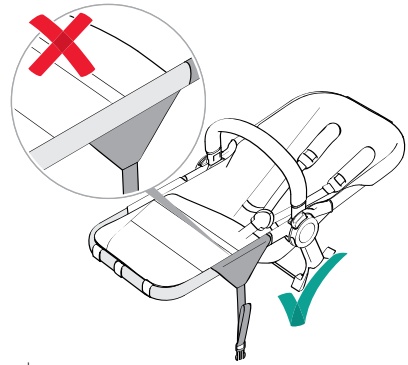
03



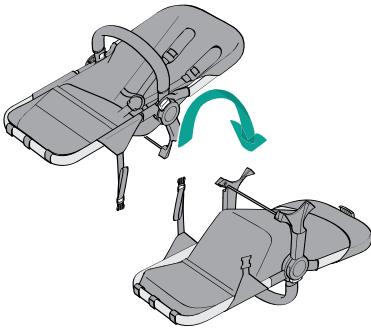
04



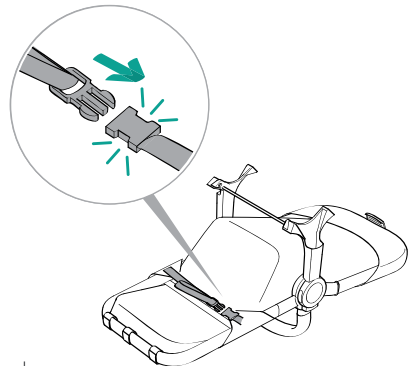
05



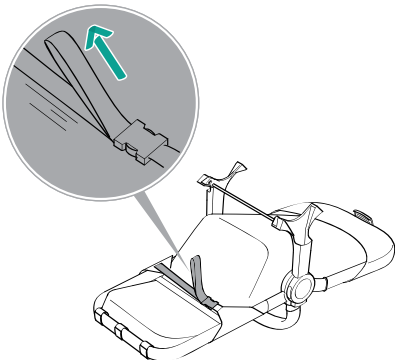
06



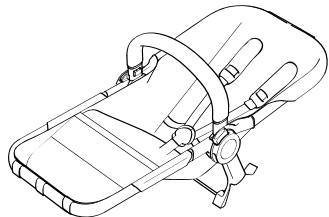
07

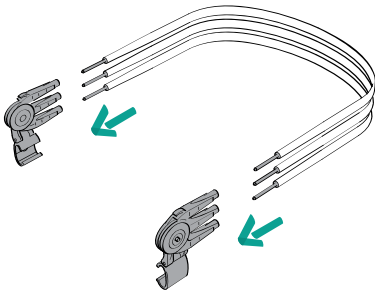
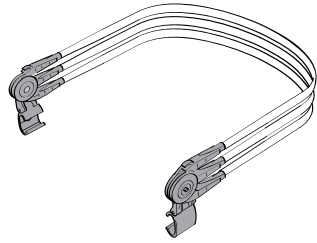
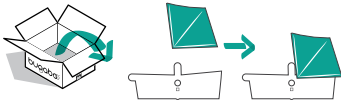


08

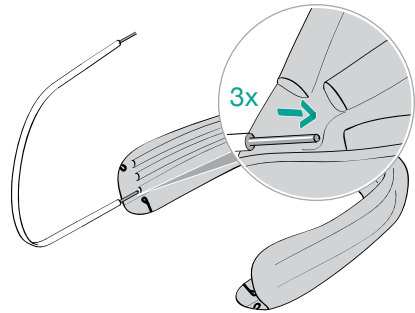


09

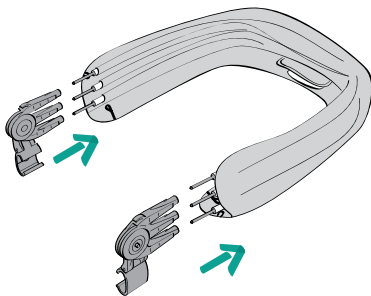




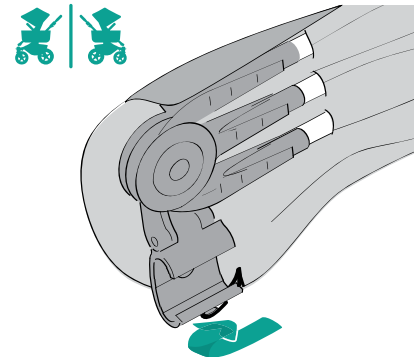
01



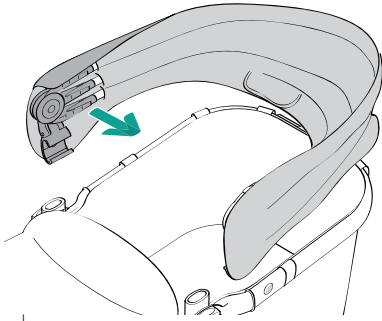
02



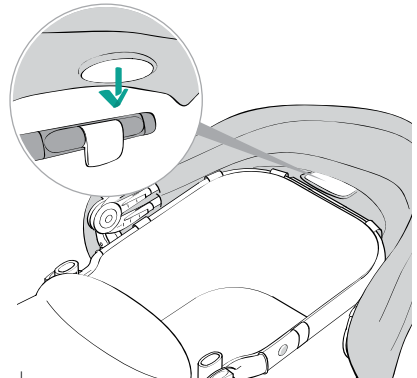
03



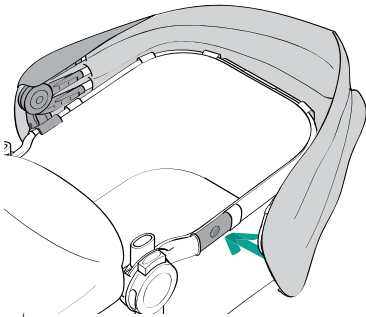
04



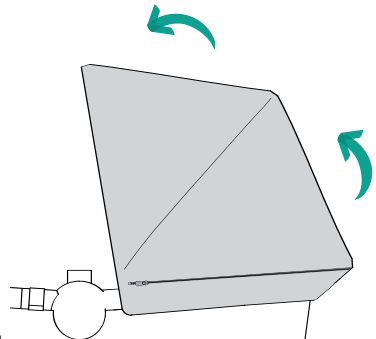
05



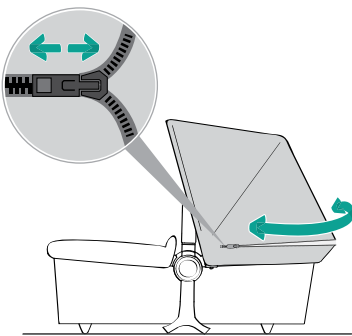
06



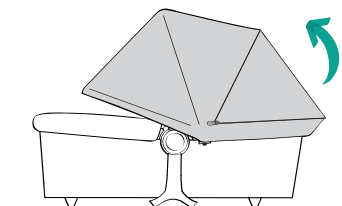
07



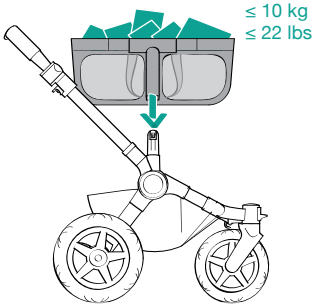
08



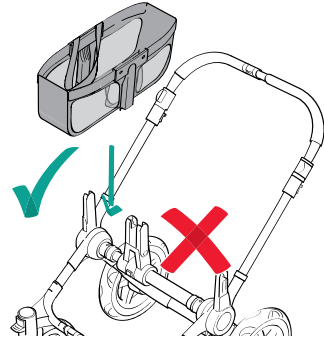
09



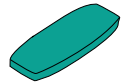
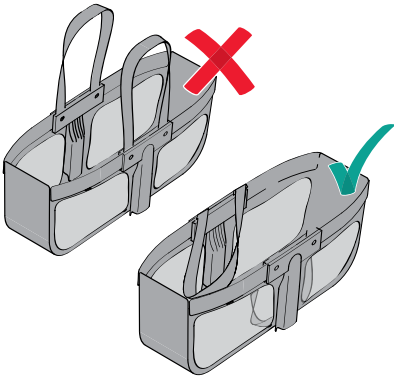
10



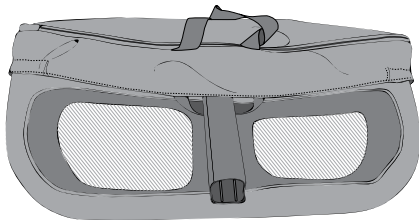
01



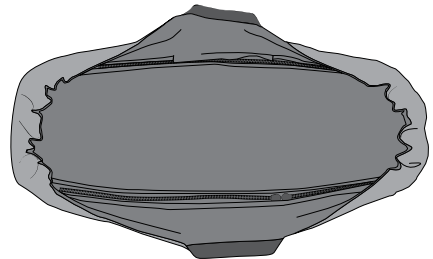
02

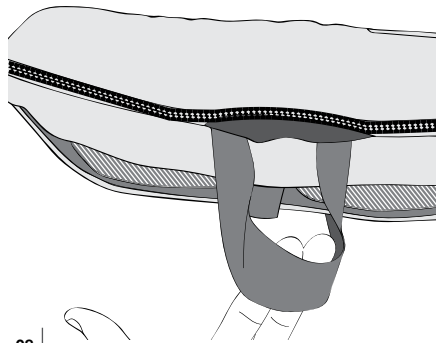
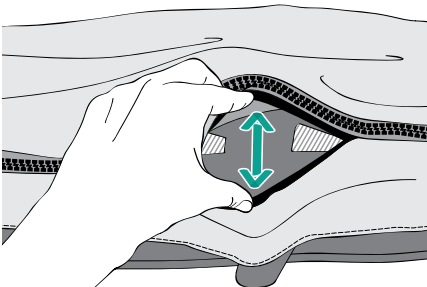
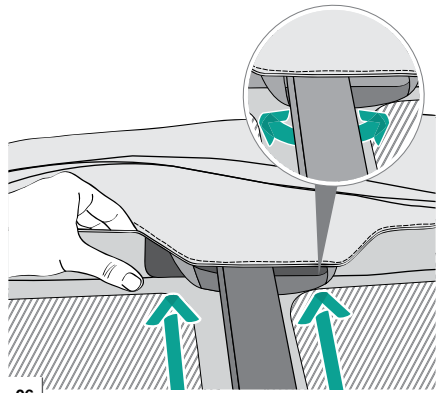
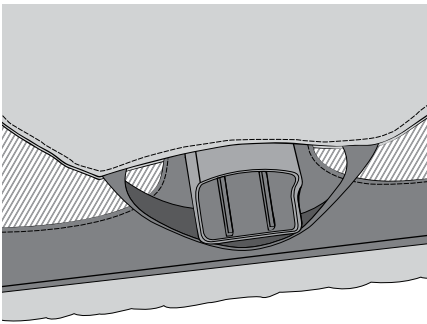
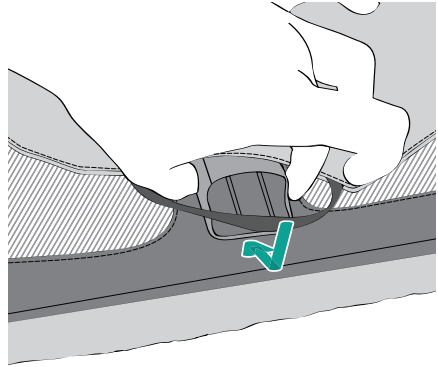
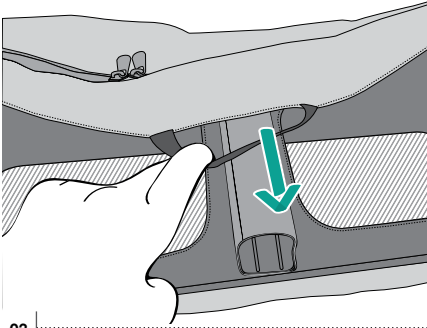


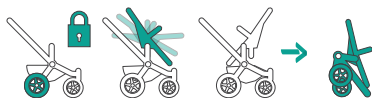
01



02







features

Please pay extra attention to all the features of the Bugaboo Donkey². This enables you to use this product to the fullest and secures a smooth ride for you and your child.

Lees de informatie over alle kenmerken van de Bugaboo Donkey² goed door. Zo gebruik je dit product optimaal en ben je verzekerd van een soepele rit voor jou en je kind.

Věnujte prosím speciální pozornost všem funkcím kočárku Bugaboo Donkey². To vám umožní využívat tento výrobek naplno a zajistí plynulou jízdu vám i Vašemu dítěti.

Vær ekstra opmærksom på de mange funktioner, som Bugaboo Donkey² har. På denne måde får du størst mulig glæde af produktet, og du sikrer en god oplevelse for dig selv og dit barn.

Achten Sie besonders auf all die Produkteigenschaften des Bugaboo Donkey². Auf diese Weise können Sie dieses Produkt optimal nutzen und auf sichere Weise für sich und Ihr Kind von den sanften Laufeigenschaften profitieren.

Δώστε ιδιαίτερη προσοχή σε όλα τα χαρακτηριστικά του Bugaboo Donkey². Αυτό σας επιτρέπει να χρησιμοποιείτε πλήρως το προϊόν και εγγυάται ευχάριστες βόλτες για εσάς και το παιδί σας.

Por favor, presta especial atención a todas las características del Bugaboo Donkey². Esto te permitirá disfrutar de este producto al máximo y te garantizará el paseo más suave para ti y para tu hijo.

Tutustu huolellisesti Bugaboo Donkey² -lastenvaunujen monipuolisiin ominaisuuksiin. Siten saat tuotteesta kaiken ilyn ja hyödyn irti, ja varmistat mukavan matkanteon itsellesi ja lapsellesi.

Veillez prêter une attention toute particulière aux schémas des fonctionnalités de la Bugaboo Donkey². Ils vous permettent d'utiliser le produit au maximum de ses capacités et de garantir une conduite en douceur pour vous et votre enfant.

Presta particolare attenzione a tutte le caratteristiche di Bugaboo Donkey². Potrai così usare il prodotto nel migliore dei modi, con una guida fluida che garantisce comfort a te e al tuo bambino.

Vær ekstra oppmerksom på alle funksjonene i Bugaboo Donkey². Da får du fullt utbytte av Bugaboo Donkey, og både du og barnet får en behagelig tur.

Zwróć uwagę na wszystkie funkcje wózka Bugaboo Donkey². Dzięki temu w pełni wykorzystasz możliwości naszego produktu oraz zapewnisz sobie i swojemu dziecku bezpieczne i płynne poruszanie się.

Execute a ação em ambos os lados do produto. Tenha especial atenção a todas as características do Bugaboo Donkey².

Пожалуйста, внимательно ознакомьтесь со всеми функциональными характеристиками коляски Bugaboo Donkey². В этом случае вы сможете использовать продукт наиболее полным образом, обеспечив плавные поездки вашему ребенку и вам.

Posebej pozorni bodite na vse funkcije vozička Bugaboo Donkey². Tako boste lahko v celoti izkoristili ta izdelek ter sebi in svojemu otroku zagotovili nemoteno uporabo.

Var extra uppmärksam på alla funktioner som Bugaboo Donkey² erbjuder. Det gör att du kan njuta av produkten till fullo och ger både dig och ditt barn en bättre upplevelse.

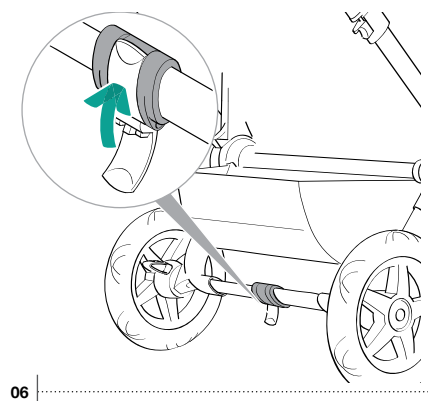
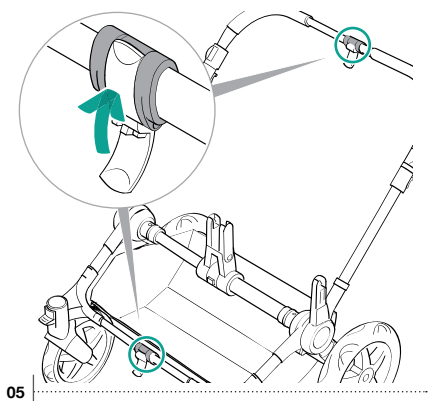
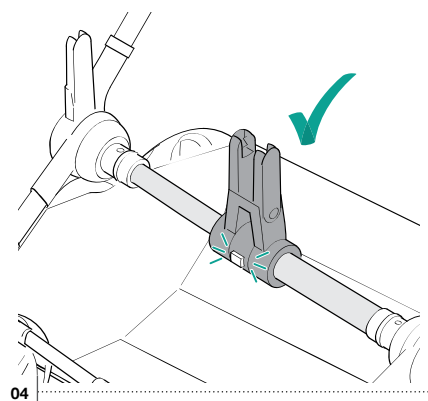
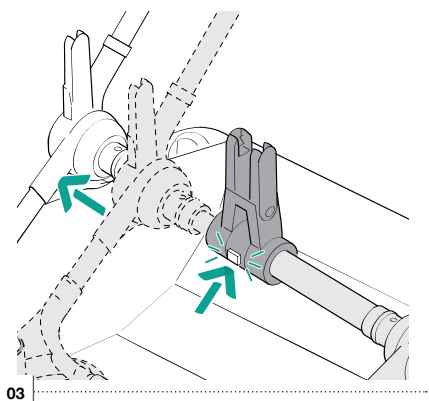
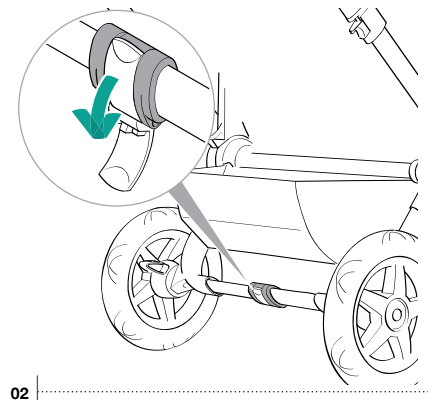
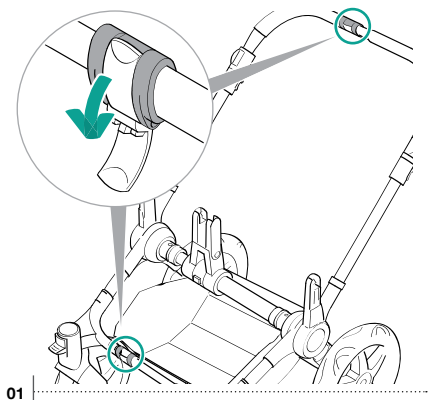
Lütfen Bugaboo Donkey²'nin tüm özelliklerini ekstra özen gösterin. Bu, ürünün en iyi şekilde kullanmanızı sağlayacak olmakla birlikte, sizin ve çocuğunuz için kusursuz bir sürüşe olanak tanıyacaktır.

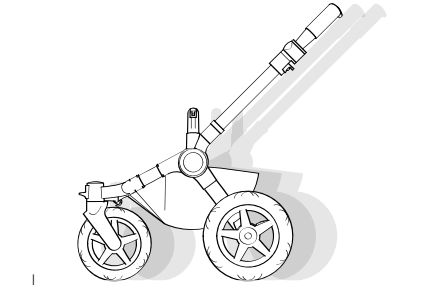
バガブー ドンキー2に搭載されるすべての機能にご注目ください。ベビーカーを最大限に活用することにより、ご家族全員が安心して楽しめる旅をお約束します。

Bugaboo Donkey² 제품을 안전하게 사용할 수 있도록 제품의 모든 기능을 반드시 확인해 주십시오.

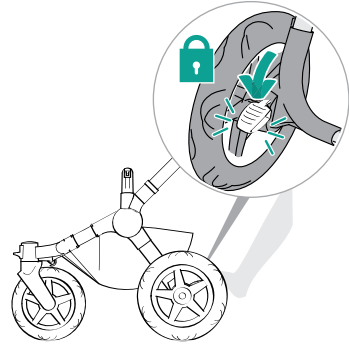
请特别注意 Bugaboo Donkey² 的所有功能。这样，您将能够充分使用本产品，并确保您和您的孩子获得顺畅的推乘体验。

הקלה העיסון חייבתו זה רצונו לש תונוכתה לכ תא לצנל קל רשפאת זו בל תמושת.
Bugaboo Donkey² לש תונוכתה לכל בל תמושת רתי מישל שי רדלי רובעו ררובע.

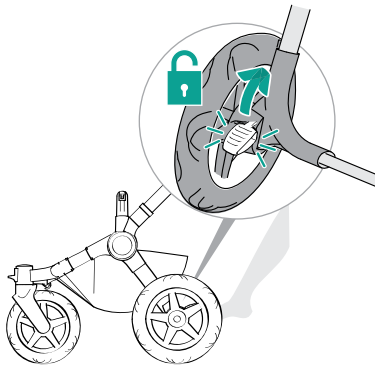




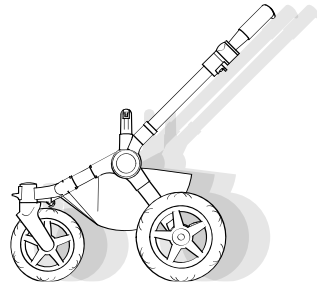
01



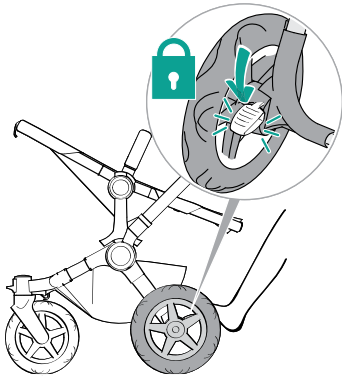
02



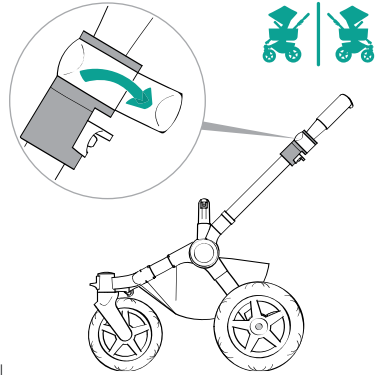
03



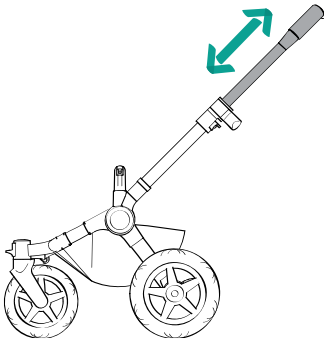
04



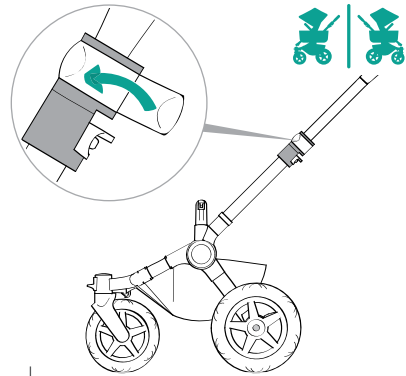
01



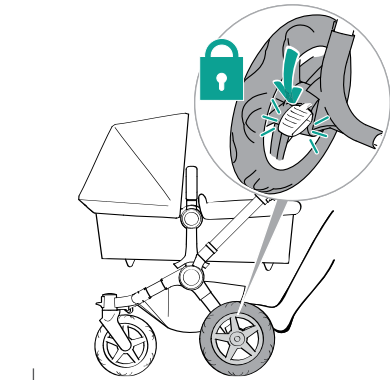
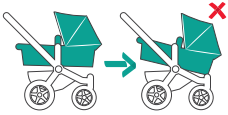
02



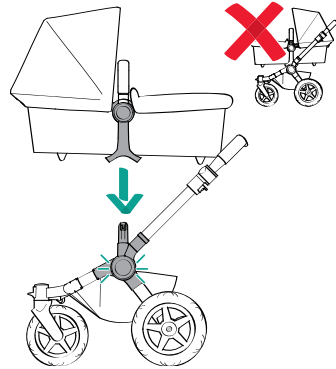
03



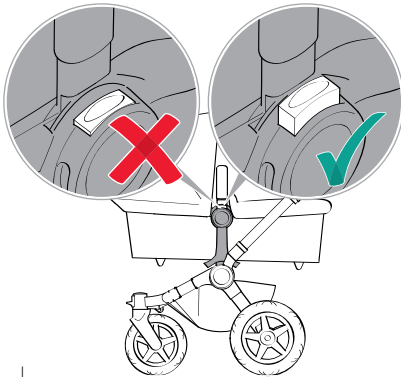
04



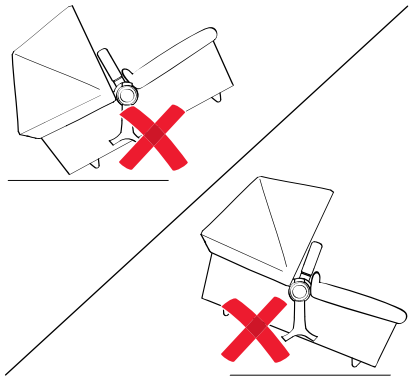
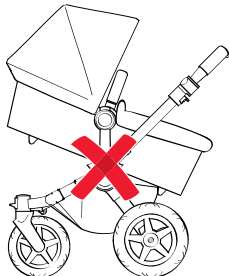
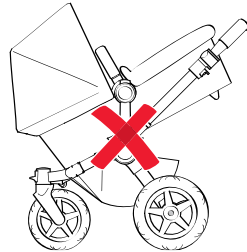
01

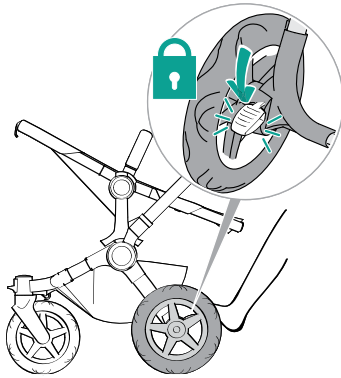
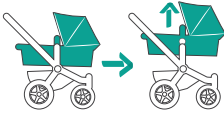


02

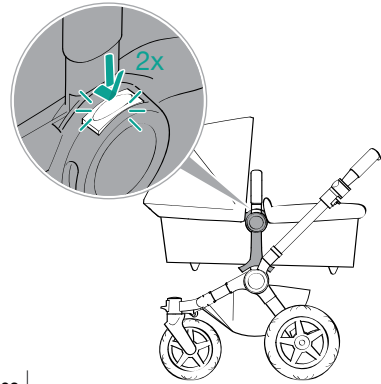


03

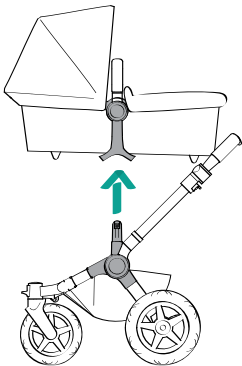




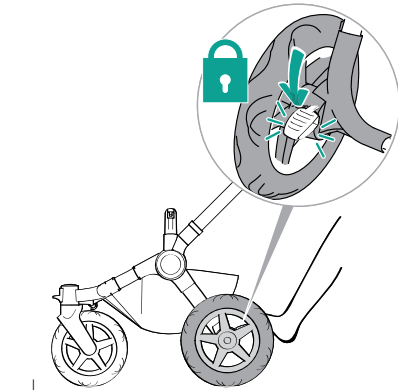
01



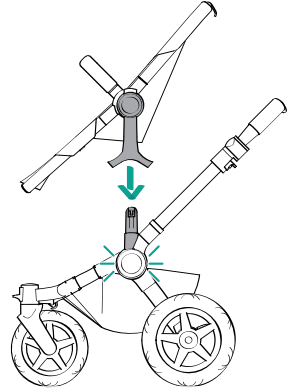
02



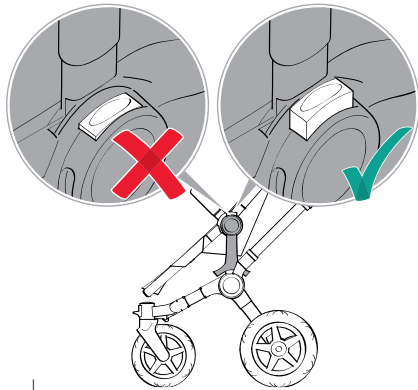
03



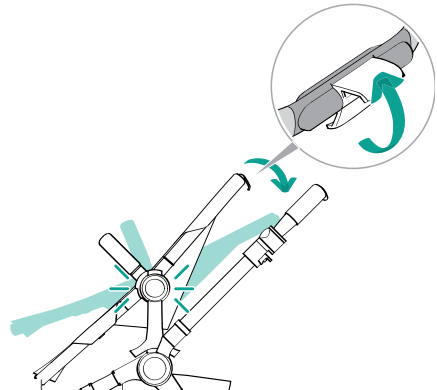
01



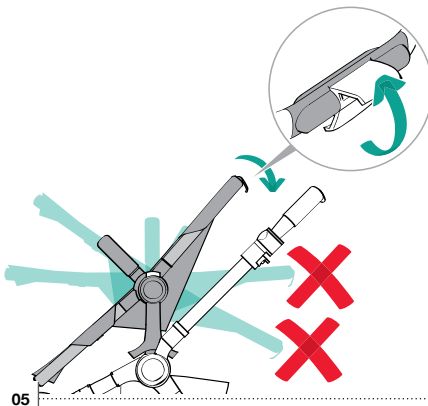
02



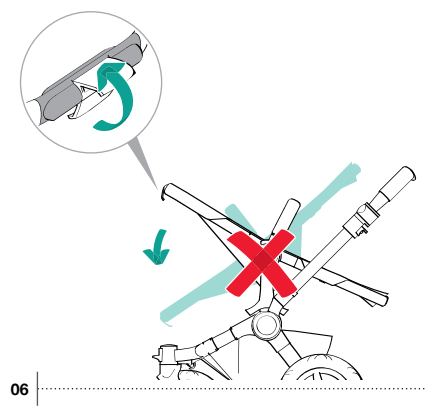
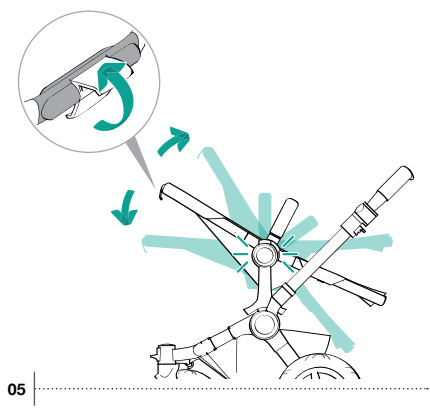
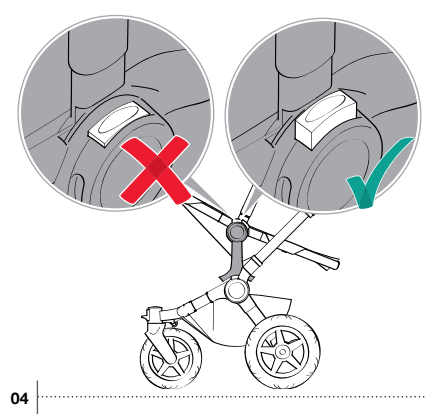
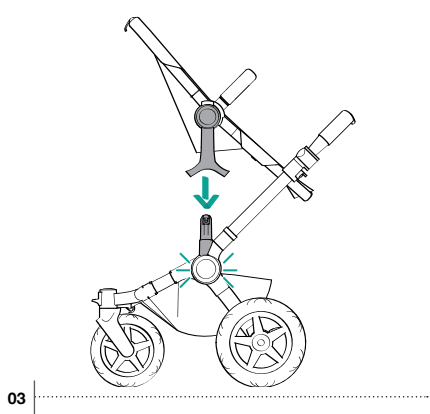
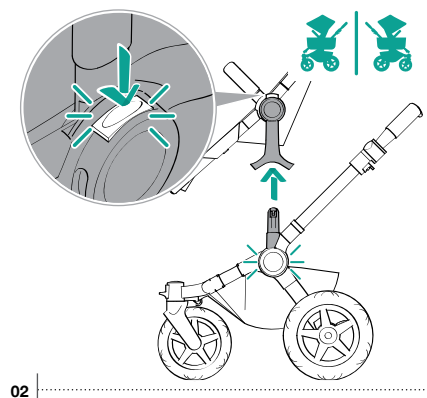
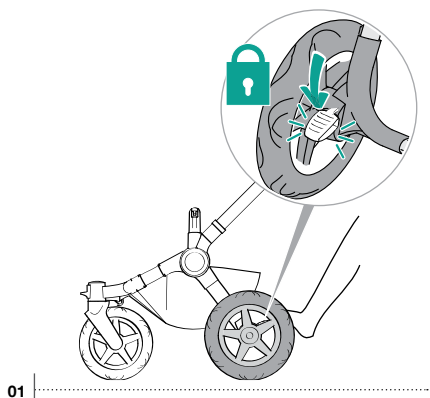
03

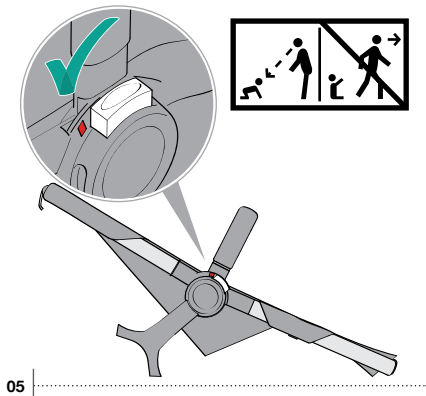
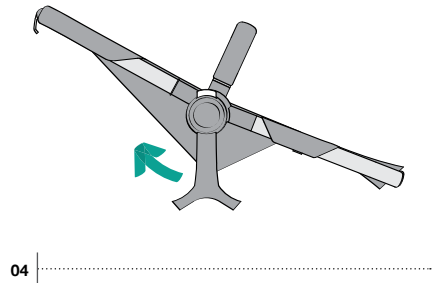
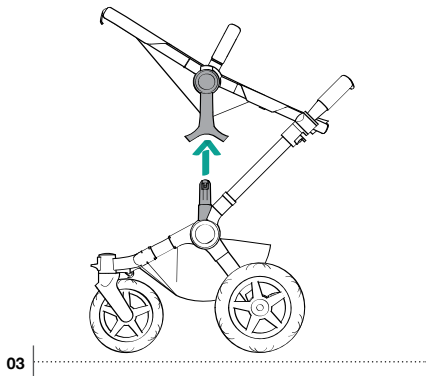
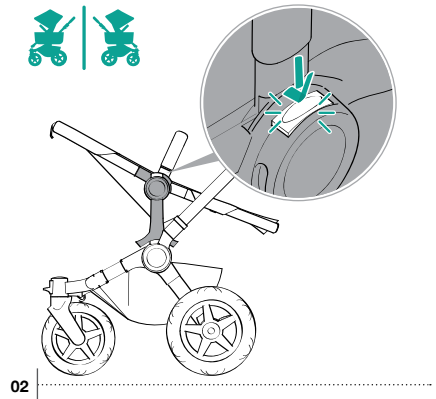
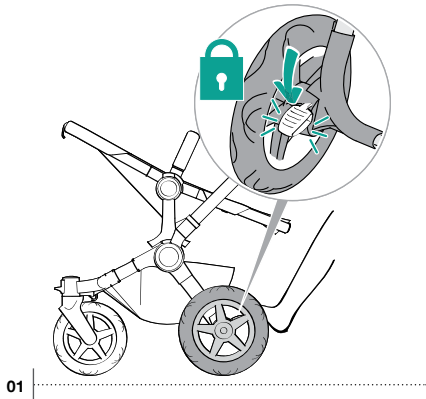


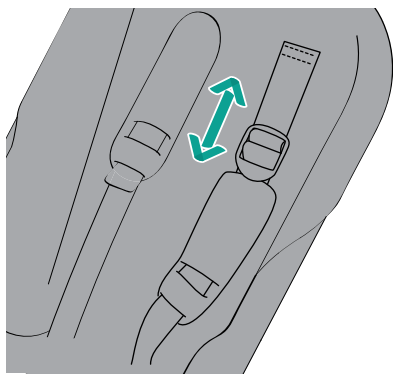
04



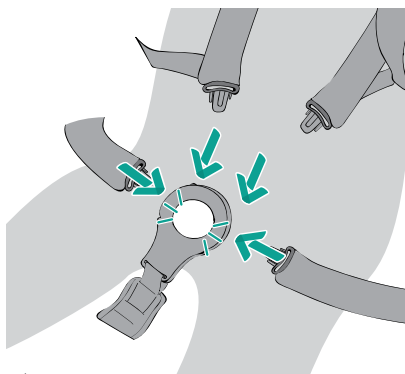
05



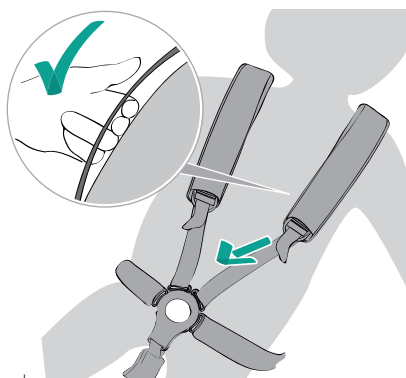




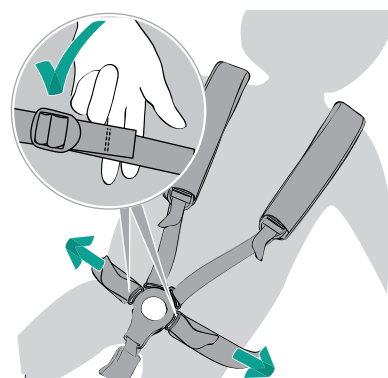
01



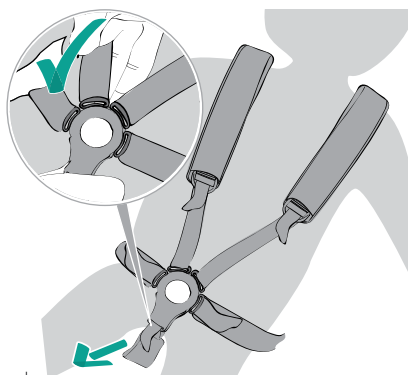
02



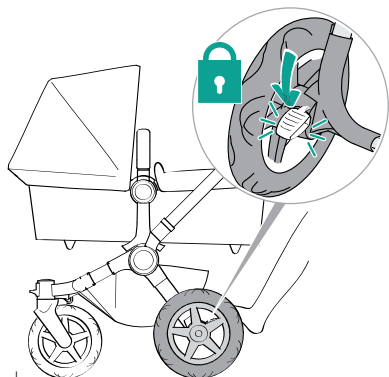
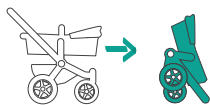
03



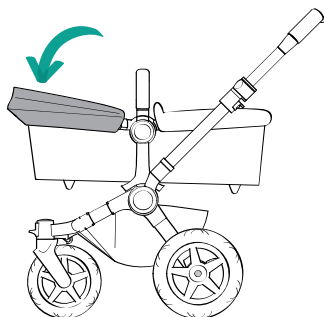
04



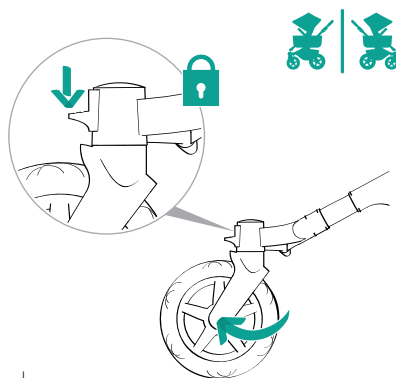
05



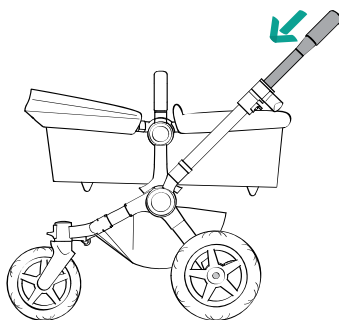
01



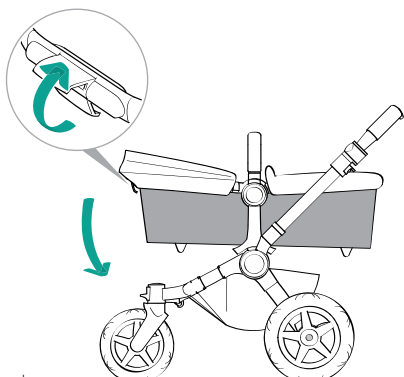
02



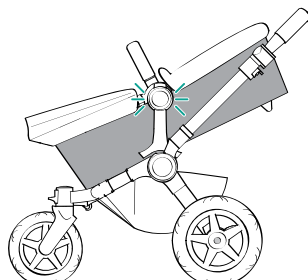
03



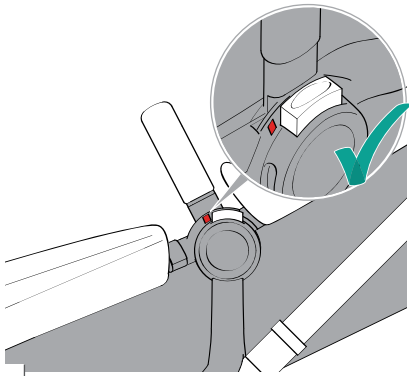
04



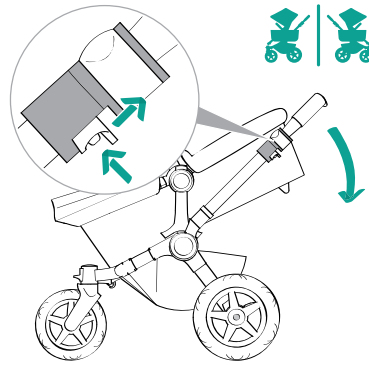
05



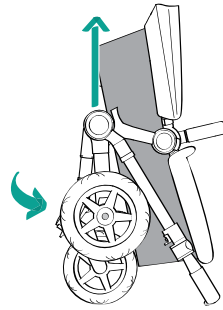
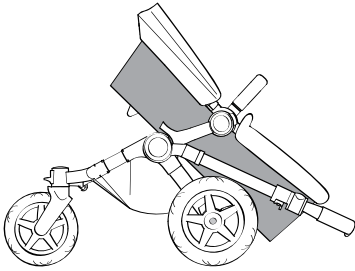
06



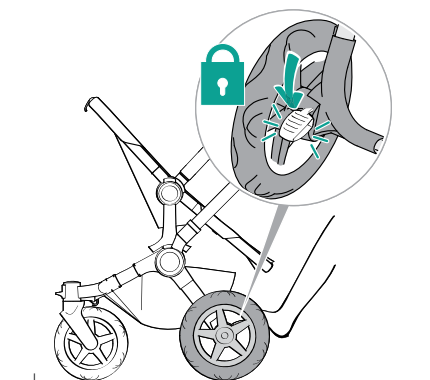
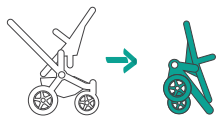
07



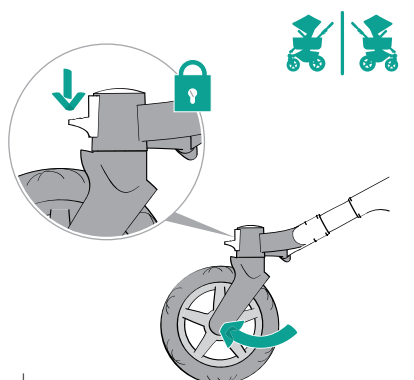
08



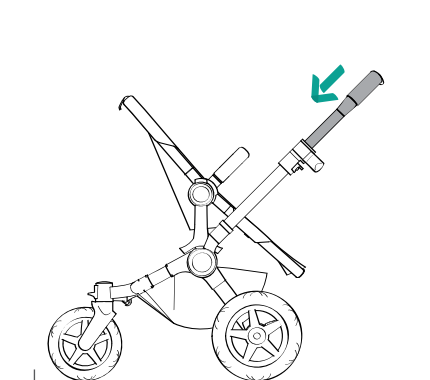
09



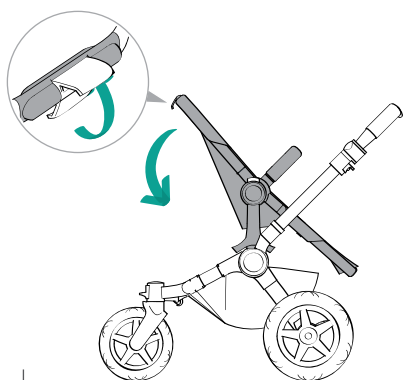
01



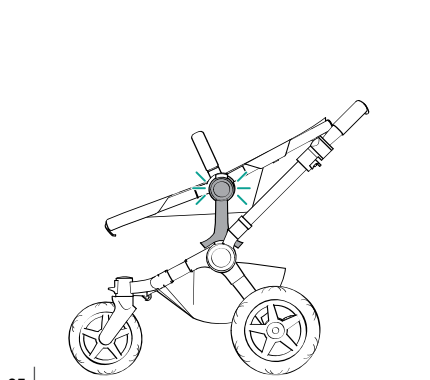
02



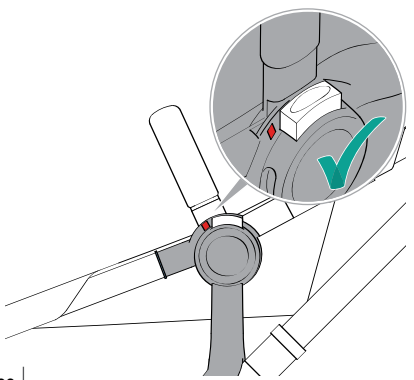
03



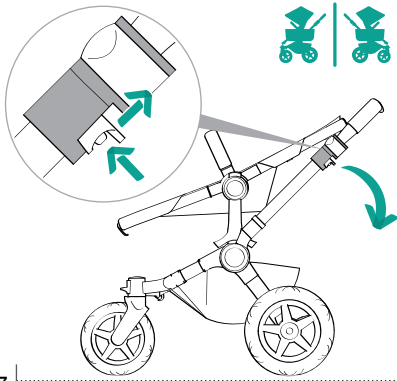
04



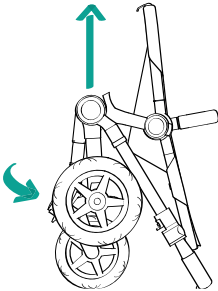
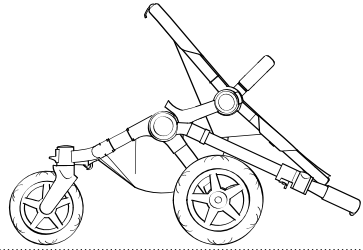
05



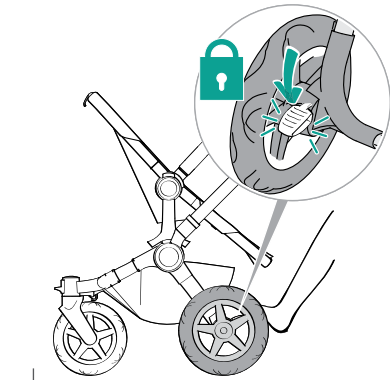
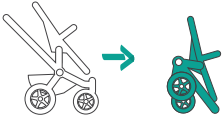
06



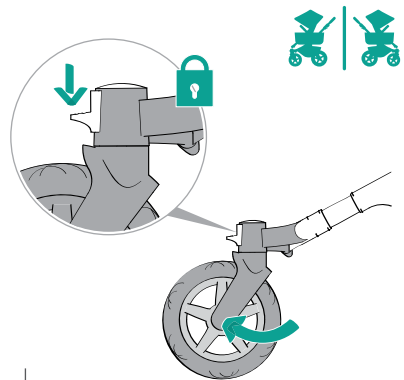
07



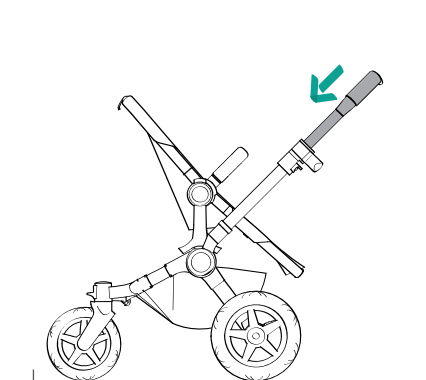
08



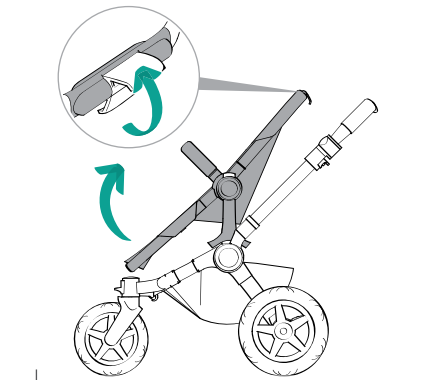
01



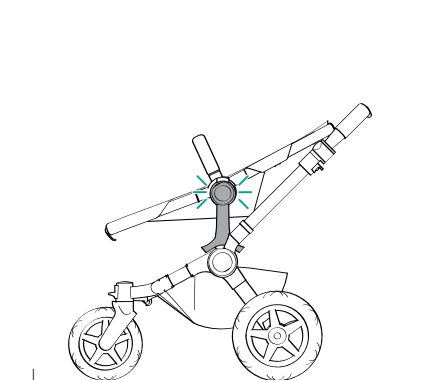
02



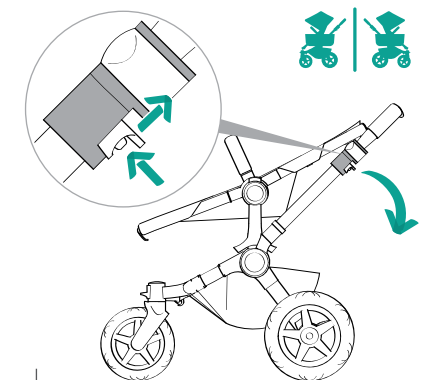
03



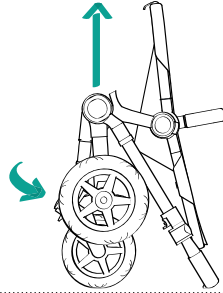
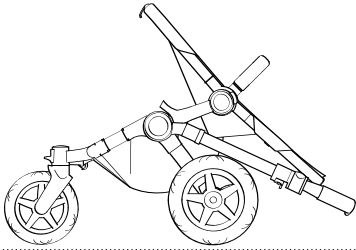
04



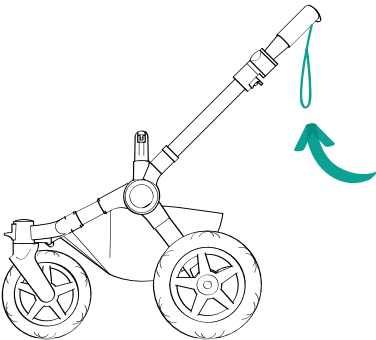
05



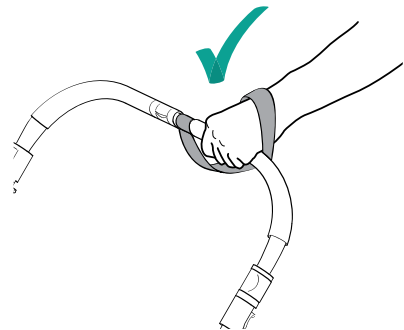
06



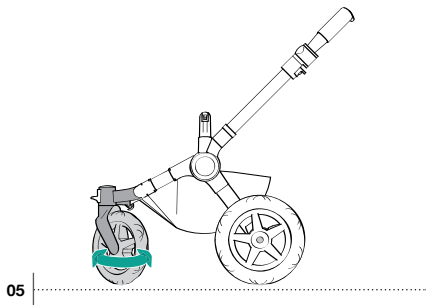
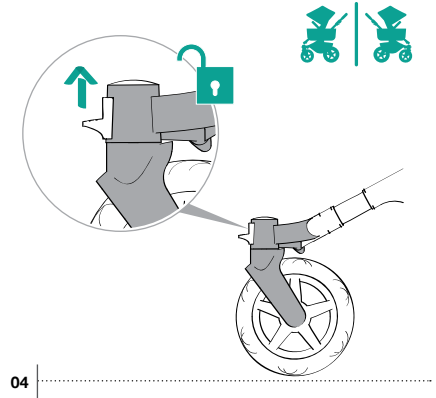
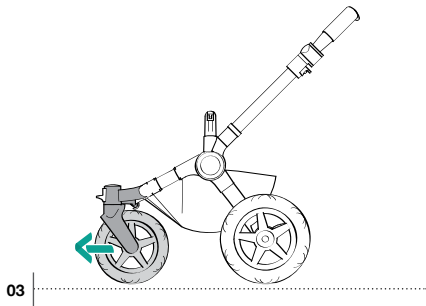
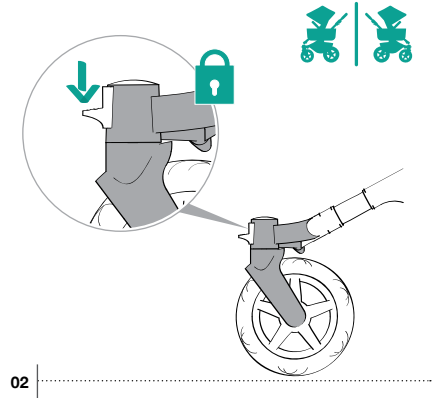
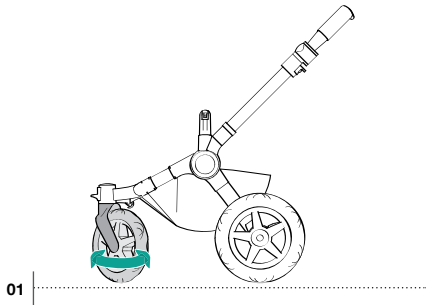
07

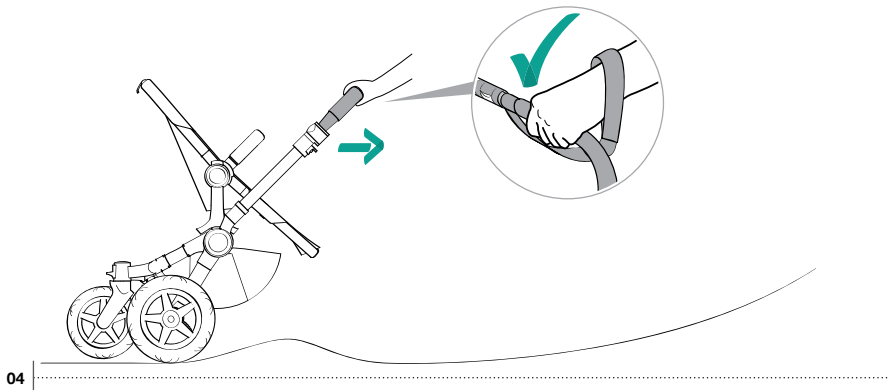
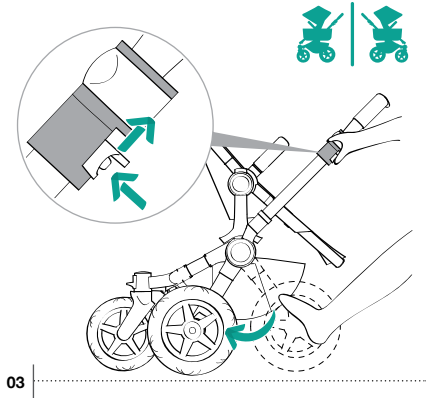
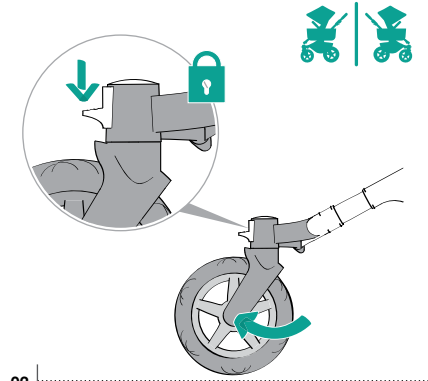
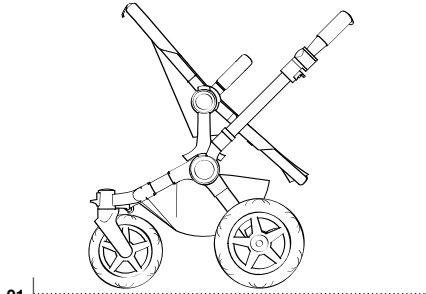


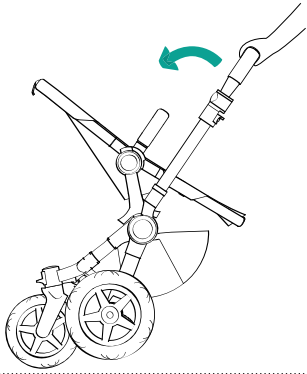
01



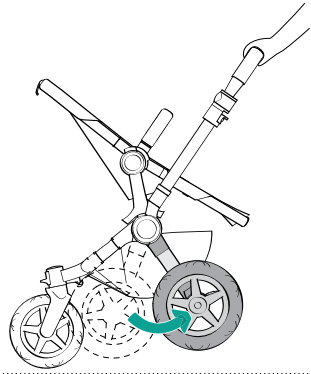
02



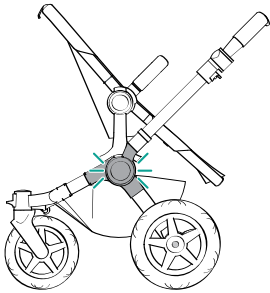




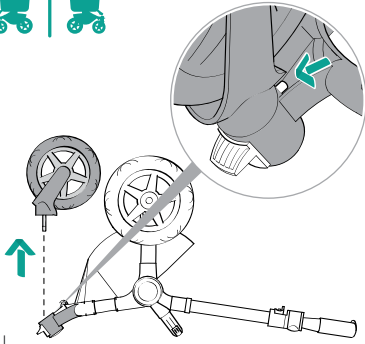
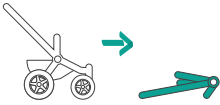
05



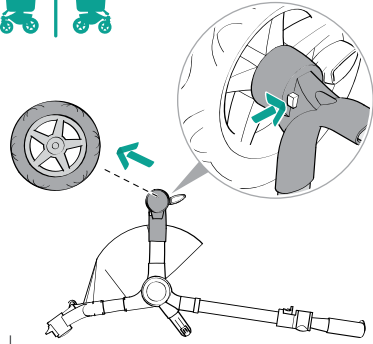
06



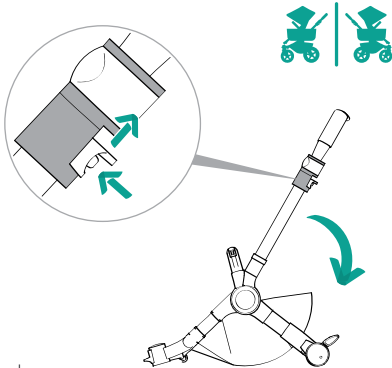
07



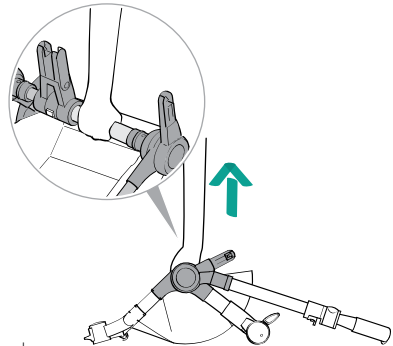
01



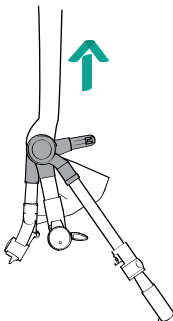
02



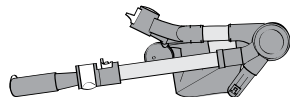
03

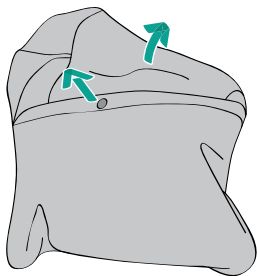


04

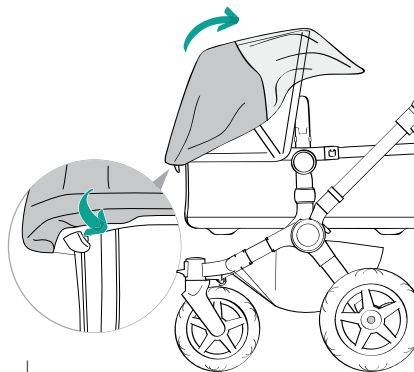


05

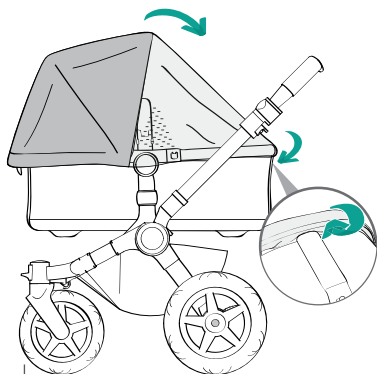




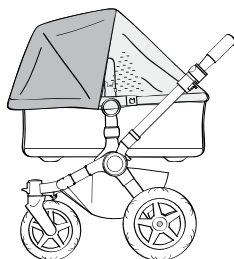
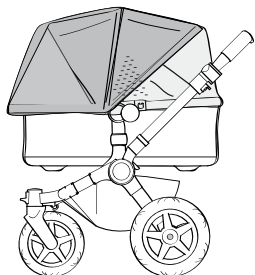
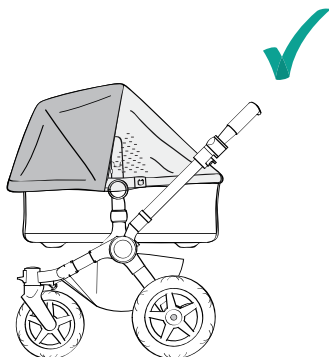
01

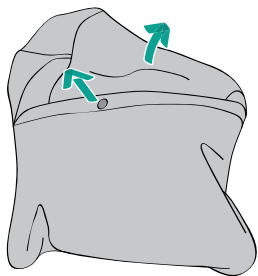


02

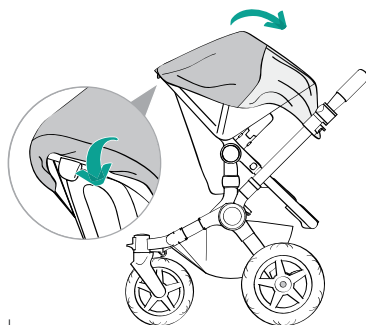


03

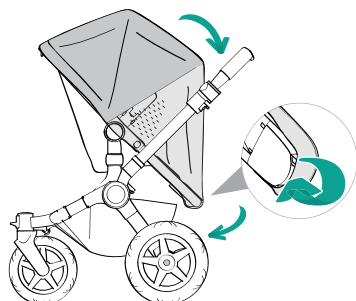




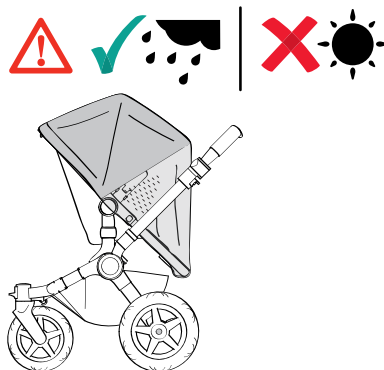
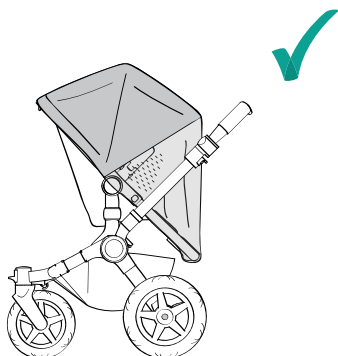
01

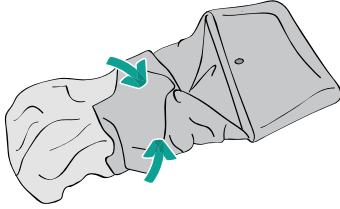


02

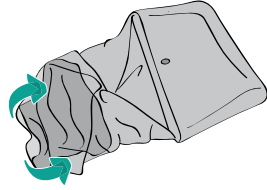


03

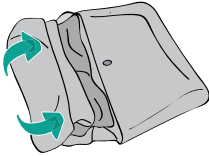




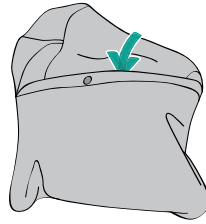
01



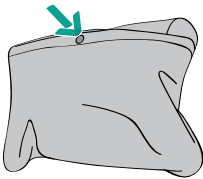
02



03



04



05

bugaboo europe & asia

bugaboo international bv
 paasheuvelweg 9 a-b
 1105 be amsterdam zuidoost
 the netherlands

bugaboo americas

bugaboo north america inc.
 2150 park place suite 150,
 el segundo, ca 90245
 united states of america

bugaboo australia

bugaboo australia pty limited
 service department suite 2 level 2
 156 edgecliff road woollahra, nsw 2025
 australia

bugaboo japan k.k.

150-0001
 区神宮前6-33-14神宮ハイツ501
 日本東京都渋谷
 japan

부가부코리아(유) (bugaboo korea ltd.)

서울특별시
 송파구 오금로 97
 방이동, 진넥스빌딩 8층
 1577-0680
 korea

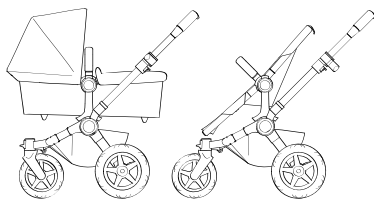
לנושנרטניא ובגוב: ןרצי

יאובי IBBG מ"עב

לארשי, הילצרה-14 תיכשמ

ןיסב רצורי.

The information contained herein is subject to change without notice. Bugaboo International BV shall not be liable for technical errors or omissions contained herein. The purchased product may differ from the product as described in this user guide. Our most recent user guides can be requested at our service departments or at www.bugaboo.com. © 2017 Bugaboo International BV. BUGABOO, BUGABOO CAMELEON, BUGABOO BEE, BUGABOO DONKEY, BUGABOO BUFFALO, RUNNER, BUGABOO BOXER and the Bugaboo logos are registered trademarks. The Bugaboo® strollers are patented and design protected.



bugaboo donkey²

user guide
manual de instrucciones

bugaboo[®]
donkey²

EN

ES



“I’ve always had a thing for wheels. Wheels get you from A to B with this weightless, gliding sensation that just makes you feel free. That feeling of freedom - the sheer effortlessness of it - gives you energy, makes you happy, and empowers you to really go places.”

— Max Barenbrug, Bugaboo Co-founder and Chief Design Officer

We would like to thank you for buying the Bugaboo Donkey². Our strollers are a great investment because they are built to last from durable materials and fabrics. Nothing gives us a kick like seeing a well-traveled Bugaboo with mud on its wheels and stories to tell. Over the years we are proud to have seen our high-quality product passed down through generations.

The Bugaboo Donkey² is a multi-purpose stroller that makes sure you're fully prepared for whatever life throws at you. If you've got plans for a bigger family, the Bugaboo Donkey² converts into a side-by-side double stroller in just three simple clicks. And for twins, it even works as a full side-by-side for newborns to toddlers. Its easy-access side basket plus expandable under-seat storage give you enough space to carry everything you need. Four big foam wheels guarantee a comfortable journey for you and your child over any terrain. And because the Bugaboo Donkey² folds down small enough to fit easily into your car's trunk, you're free to go wherever you like.

When you read this user guide we advise you to pay extra attention to all the features of the Bugaboo Donkey² such as: the reversible and reclinable seat, the adjustable handlebar with soft leather-look grips, the compact fold and many more! This enables you to enjoy your Bugaboo Donkey² to its fullest and secures a smooth ride for you and your child.

Both the features and the assembling instructions of the Bugaboo Donkey² can be found in the instruction drawings of this user guide. This user guide also contains other important information such as care & maintenance tips and how to use this stroller safely. Read these instructions carefully before use and keep for future reference. If you have any questions or you need support, please do get in touch with us. Our service team is here to help. You can find the service contact details further down this user guide.

**From everyone at Bugaboo:
Enjoy life on the move with
your family day after day!**



SHARE YOUR JOURNEY    



@teresalobarregui @aarikalee @thereal_littlebirdsmama @pobke @therealtumi @natalykurasova



CLEANING & MAINTENANCE TIPS

EN

Before cleaning always refer to the fabric label for washing instructions.

BASSINET AND APRON. The Bugaboo Donkey² bassinet fabrics are detachable and machine washable. Remove the stiffeners and the wooden board from the bassinet fabric before washing.

SEAT. The Bugaboo Donkey² seat fabric is detachable and machine washable after removal of the wooden board.

MATTRESS. The Bugaboo Donkey² mattress cover and the aerated inlay of the mattress are detachable and machine washable. The aerated inlay is placed on top of the mattress foam and can be removed by taking off the mattress cover. The mattress foam can be cleaned with a damp cloth. After washing, ensure that all mattress parts are dry and replaced in their original position. The aerated inlay should be placed on top of the foam mattress, please refer to the instruction drawings. Do not use the mattress without the aerated inlay.

CANOPY. The Bugaboo Donkey² sun canopy is detachable and machine washable.

UNDERSEAT BASKET AND SIDE LUGGAGE BASKET. The Bugaboo Donkey² side luggage basket and the underseat basket are non-washable, but can be wiped clean with a damp cloth. The side luggage basket cover is detachable and machine washable.

GRIPS. Grips are non-washable but can be wiped clean with a damp cloth.

CHASSIS. Clean the chassis with a soft towel and lukewarm water and wipe off any remaining water with a dry cloth. Use a soft brush to clean sand and dirt from the mechanisms and sliding tubes of the chassis. Take care to brush away from any sliding joints.

WHEELS. Periodically, remove the wheels from the chassis and brush off any dirt or sand in the inside axle of the wheel. Do not submerge the wheel bearings in water. Use a brush and water to clean dirt on the wheels.

RAINCOVER. Clean with damp cloth only.

WET CONDITIONS. Store your Bugaboo Donkey² and its accessories in a dry place and leave them to dry unfolded to prevent mold.



LIMITED WARRANTY

(for USA and Canada only)

EN

WHAT DOES THIS WARRANTY COVER?

This warranty covers any defects in the chassis, frames, wheels, frame and car seat adapters, zippers, harnesses, seams in the covering, self-adhesive straps, and colorfastness of your Bugaboo product, with the exceptions stated below.

WHAT DOES THIS WARRANTY NOT COVER?

This warranty does not cover claims and damage from:

1. normal wear and tear,
2. misuse such as, but not limited to, improper storage and product care,
3. maintenance and use other than that indicated in the user guide,
4. failure to follow the instructions in the user guide,
5. abuse, neglect, carelessness, or accident,
6. caused by the modification or alteration of the product,
7. air transportation or freight damage,
8. damage to tires such as holes or tears, and
9. incorrect mounting or installation of third party parts that are incompatible with the product.

This warranty does not cover a Bugaboo product whose serial number has been damaged or removed. This warranty only covers damage and defects and does not extend to claims that you may have regarding dissatisfaction with the product in terms of its fit, weight, functionality, color or design.

This warranty is limited to consumers - buyers of the product for their personal use or personal family or household purposes. This warranty does not extend to unauthorized purchasers of the product intended for resale or for purchasers who intend to use this product for commercial use such as rental of the product to others.

WHAT IS THE PERIOD OF COVERAGE?

This warranty remains in force for two years from the date of purchase as long as you are the original purchaser who owns the Bugaboo product. You must keep your receipt as proof of the date of purchase. Replacement or repaired parts will only be warranted for the remaining period of the original warranty.

WHAT WILL WE DO TO CORRECT PROBLEMS?

We will repair your Bugaboo product at no cost to you, or if repair is not possible, replace the product. We will pay for transportation from and to the retailer that will service your Bugaboo product, as long as the repair or replacement is covered by this warranty.

Bugaboo reserves the right to stop manufacturing a particular model, colour, fabric or accessory, and therefore it will replace a part with a similar product, colour or fabric during the period of this warranty.



HOW CAN YOU GET SERVICE?

To obtain service for your Bugaboo product, contact the retailer from which you purchased the product. If the retailer is unable to arrange for the service of your product or if Bugaboo was your retailer, please contact us via e-mail at serviceus@bugaboo.com, telephone at 1-800-460-2922.

When you submit a claim for service, you must provide a copy of the purchase receipt, a description of the issue with the product, and the product and/or photographs of the product or part which is broken or not working properly.

HOW WILL STATE LAW AFFECT YOUR CUSTOMER'S RIGHTS UNDER THIS WARRANTY?

To the extent permitted by law, this warranty is exclusive and in lieu of any other warranty, written or oral, including but not limited to any express warranty of merchantability or fitness for a particular purpose. The duration of any implied warranties, including any implied warranty of merchantability or fitness for a particular purpose, is expressly limited to this warranty period. Your exclusive remedy for breach of this warranty or of any implied warranty or of any other obligation arising by operation of law or otherwise shall be limited as specified herein to repair or replacement, at our sole option. Responsibility for incidental or consequential damages is expressly excluded.

This warranty gives you specific legal rights; you may have other rights that vary from state to state or province to province. Some states or provinces do not allow limitations on how long an implied warranty lasts and/or do not allow an exclusion or limitation of incidental or consequential damages. Therefore, the above limitations and exclusions may not apply to you.



REGISTER YOUR PRODUCT

Keep informed about safety announcements or product upgrades specific to your Bugaboo product by registering your product via www.bugaboo.com/productregistration.

We offer extra warranty if you register your product within 3 months of purchase. You can easily register on our website or in the Bugaboo Passport app. Check www.bugaboo.com/extra-warranty for more info. Registration also speeds up the process when you get in touch with our service team. Please note: you still need your proof of purchase for warranty claims.



USEFUL SAFETY INFORMATION AND WARNINGS

EN

IMPORTANT — Read these instructions carefully before use and keep for future reference. Failure to follow these warnings and the instructions could result in serious injury or death. To avoid dangerous situations please take a few minutes to read the information below.

CHILDREN NEAR YOUR STROLLER

1. NEVER leave your child unattended.
2. Do not let your child play with the Bugaboo Donkey².
3. To avoid injury ensure that your child is kept away when (un)folding and when making adjustments to this product.
4. Do not let other children play unattended near the bassinet.
5. Keep children and appendages away from the adapter interface when attaching the car seat.

BEFORE USE

6. The carry handle and the bottom of the bassinet should be inspected regularly for signs of damage and wear.
7. Check that the bassinet or seat unit or car seat attachment devices are correctly engaged before use.
8. Ensure that all the locking devices are engaged before use and always apply the brake when loading or unloading your child.
9. Before carrying or lifting the bassinet make sure that the carry handle is in correct position of use.
10. Before each use ensure that the harness is working properly and the handlebar is locked.
11. **FALL HAZARD** - Always check that the bassinet is securely locked on the base/stand by pulling upwards on the bassinet bed.

USAGE RESTRICTIONS

Product in general

12. The Bugaboo Donkey² is suitable for children from 0 to 36 months (17 kg / 37.5 lbs).
13. The Bugaboo Donkey² is suitable for children up to a height of 102 cm (40 in).



14. Maximum weight for the underseat bag is 10 kg (22 lbs) / 35 l.
15. Maximum weight for the side luggage basket is 10 kg (22 lbs).
16. Unstable hazardous conditions may exist if any of the recommended load by Bugaboo is exceeded and if package carrying accessories are added onto the product.
17. Never pick up the Bugaboo Donkey² and chassis by the carry handle while your child is lying or sitting in the bassinet or seat.
18. Take your child out of the Bugaboo Donkey² when going up or down stairs and around steep or unstable conditions. Also, take extra care when going up or down a curb or other uneven surfaces. Do not take your stroller on the escalator.
19. The Bugaboo Donkey² is designed to carry up to two children in the duo position and a third child on the wheeled board, according to the usage instructions.
20. Do not allow children heavier than 20 kg (44 lbs) to stand on the Bugaboo wheeled board.
21. FALL HAZARD - Do not carry child in side luggage basket. Use bassinet or seat only.
22. The Bugaboo Donkey² frame (no. 181202 or 181202ZW01) should only be used with the Bugaboo Donkey² chassis (no. 181251AL01 or 181251ZW01). Do not use Bugaboo Donkey² parts or components with any non-approved stroller or any other Bugaboo product.
23. Only use authentic Bugaboo replacement parts and Bugaboo accessories or products approved by Bugaboo for use with the Bugaboo Donkey². It is unsafe to use products that are not approved by Bugaboo.
24. Strings can cause strangulation! Do not place items with a string around a child's neck, such as hood strings or pacifier cords. Do not suspend strings over a bassinet or cradle or attach strings to toys.
25. Do not use the Bugaboo Donkey² or any of its components near open flames or other sources of heat. Avoid exposing the Bugaboo Donkey² to extreme temperatures.
26. The Bugaboo Donkey² is not resistant to saltwater.
27. It is possible that on floors such as synthetic laminates, parquet, linoleum and carpet (organic surface floors), rubber black tires may leave permanent marks. Should you have a floor as mentioned above we recommend to be careful with indoor usage.



28. This product is not suitable for running or skating.

Bassinet specific

- 29. Maximum weight for the child in the bassinet is 9 kg (20 lbs).
- 30. This product is only suitable for a child who cannot sit up unaided.
- 31. FALL HAZARD - To help prevent falls, do not use this product when the infant begins to push up on hands and knees or has reached 9 kg (20 lbs), whichever comes first.
- 32. To reduce the risk of SIDS, pediatricians recommend healthy infants be placed on their backs to sleep, unless otherwise advised by your physician.
- 33. SUFFOCATION HAZARD - Infants have suffocated: In gaps between extra padding and side of the bassinet/ cradle. On soft bedding use only the mattress, including sheet cover and aerated inlay, provided by Bugaboo for the Bugaboo Donkey². NEVER add a pillow, comforter, or another mattress for padding.
- 34. Do not use the bassinet or a car seat in the two wheel position.

Seat specific

- 35. The seat is not suitable for children under 6 months.
- 36. FALL HAZARD - Avoid serious injury from falling or sliding out. Always use the complete five point restraint system.
- 37. Children have STRANGLED in loose or partially buckled harness straps. Fully restrain the child at all times.
- 38. Always use the wrist strap when in two wheel position.

Using bassinet or seat off the chassis

- 39. Maximum weight for the child in the seat when used independently of the chassis is 9 kg (20 lbs).
- 40. Do not use the bassinet or seat off of the chassis once your child can sit unaided.
- 41. The seat does not replace a cot or bed. The seat is not intended for prolonged periods of sleeping. Should your child need to sleep then place it in a suitable cot or bed.
- 42. FALL HAZARD - Child's activity can move carrier. NEVER place carrier on counter tops, tables, or any other elevated surface.



43. SUFFOCATION HAZARD - Infant carrier can roll over on soft surfaces and suffocate child. NEVER place carrier on beds, sofas, or other soft surfaces. Only use on a firm, horizontal level and dry surface.
44. NEVER use this carrier as a means to transport an infant in a motor vehicle.

Raincover

45. SUFFOCATION HAZARD - Do not use the sun canopy in the extended position in combination with the rain cover.
46. During use ensure that the rain cover does not come into contact with the child's face.
47. Monitor your child frequently, when using the rain cover.
48. Do not use the rain cover prolonged period of time.
49. Do not use the rain cover outside when it is not raining and do not leave your child under the rain cover with sunny weather, due to risk of overheating.
50. Do not use the rain cover inside.
51. Do not use the rain cover with hard wind (wind force 8 and above).
52. By stormy weather use the sun canopy under the rain cover on the second position.
53. Do not use on any other product than recommended by the manufacturer.

DAMAGE

Do not use the Bugaboo Donkey² if any part is broken, torn or missing. You should ensure that any damaged or worn parts are repaired immediately.



CUSTOMER SERVICE

If you have a question you might be able to find the answer on our website www.bugaboo.com or in our Bugaboo Passport app. Both platforms contain (video) instructions and other information about our strollers and accessories.

If you need to contact our international service team, we are always happy to hear from you! We are available to answer any questions, concerns, or comments you may have regarding our products and services. Don't hesitate to contact us. Your feedback helps us to further improve our products and services.



Choose your preferred contact method:

Phone

+1-8004602922

Contact form via bugaboo.com

www.bugaboo.com/support

Email

service.us@bugaboo.com

Twitter

[@Bugaboo](https://twitter.com/Bugaboo)



SHARE YOUR INSIGHTS

At Bugaboo, our products and their users are at the core of what we do, which is why we are continuously updating and improving our products. We are always collecting feedback and user experiences via our research program. We highly appreciate your contributions - if you are interested in participating you can let us know via the profile settings in your online account at www.bugaboo.com.



SHARE YOUR JOURNEY WITH US


We love seeing families enjoying life on the move with our strollers. From the first stroll to the first big adventure, we are constantly inspired by Bugaboo owners' photographs and stories. Please stay in touch and don't forget to share your journey with us on social.



@bugaboo #bugaboo

The information contained herein is subject to change without notice. Bugaboo International BV shall not be liable for technical errors or omissions contained herein. The purchased product may differ from the product as described in this user guide. Our most recent user guides can be requested at our service departments or at www.bugaboo.com.

© 2017 Bugaboo International BV. BUGABOO, BUGABOO CAMELEON, BUGABOO BEE, BUGABOO DONKEY, BUGABOO BUFFALO, RUNNER, BUGABOO BOXER and the Bugaboo logos are registered trademarks. The Bugaboo® strollers are patented and design protected.



“Siempre me han gustado las ruedas. Te llevan de A a B con una sensación ligera y fluida que hace que te sientas libre. Esa sensación de libertad, sin esfuerzo alguno, te da energía, te hace feliz y te incita a viajar.”

— Max Barenbrug, cofundador y jefe de diseño de Bugaboo

Queremos darte las gracias por comprar el Bugaboo Donkey². Nuestros cochecitos son una gran inversión, ya que utilizamos materiales y tejidos duraderos para que puedas disfrutar de ellos durante muchos años. Nos encanta ver un Bugaboo que ha viajado mucho con barro en las ruedas e historias que contar. Nos enorgullece ver como nuestro producto de alta calidad pasa de una generación a otra.

El Bugaboo Donkey² es un cochecito con múltiples posibilidades que se asegura de que estés preparado para cualquier imprevisto. Si tienes pensado ampliar la familia, el Bugaboo Donkey² se convierte en un cochecito dúo en solo tres clics. Y para gemelos, también funciona como un cochecito dúo de bebé a niño. Con la cesta lateral de fácil acceso y la que está debajo del asiento, tendrás espacio suficiente para llevar todo lo que necesitas. Las cuatro ruedas rellenas de espuma garantizan un cómodo viaje para ti y para tu hijo sobre cualquier superficie. Y como el Bugaboo Donkey² se pliega de forma que entra perfectamente en el maletero de tu coche, puedes ir a donde te apetezca.

Te recomendamos que, cuando leas este manual de instrucciones, prestes especial atención a todas las funciones del Bugaboo Donkey², como por ejemplo, la silla reversible y reclinable, el manillar ajustable con asas que parecen de cuero, el plegado compacto y mucho más. Todas estas cosas te permiten disfrutar al máximo del Bugaboo Donkey² y garantizan un paseo suave para ti y para tu hijo.

Tanto las funciones como las instrucciones de ensamblaje de Bugaboo Donkey² se pueden encontrar en las imágenes de este manual de instrucciones, que también incluye otra información importante como consejos sobre mantenimiento y cuidados o cómo usar el cochecito de forma segura. Lee las instrucciones detenidamente antes de usarlo y guárdalas para consultas futuras. Si tienes alguna pregunta o necesitas ayuda, solo tienes que ponerte en contacto con nosotros. Nuestro equipo de atención al cliente está aquí para ayudarte. Encontrarás sus detalles de contacto al final de este manual de instrucciones.

**El equipo de Bugaboo:
Disfruta de la vida con
tu familia todos los días
dondequiera que vayas.**



COMPARTE TU VIAJE    



@teresalobarregui @aarikalee @thereal_littlebirdsmama @pobke @therealtumi @natalykursova



CONSEJOS PARA EL MANTENIMIENTO Y LA LIMPIEZA

ES

Consulta siempre la etiqueta de instrucciones de lavado del tejido antes de limpiar el cochecito.

CAPAZO Y CUBREPIÉS. La funda de capazo del Bugaboo Donkey² se puede quitar y lavar en la lavadora. Antes de lavarla, retira las lengüetas y la pieza de madera.

SILLA. La funda de silla del Bugaboo Donkey² se puede quitar y lavar en la lavadora después de retirar la pieza de madera.

COLCHÓN. La funda de colchón del Bugaboo Donkey² y el elemento de ventilación del colchón se pueden quitar y lavar en la lavadora. El elemento de ventilación se encuentra encima de la espuma del colchón y se puede quitar al retirar la funda del colchón. La espuma del colchón se puede limpiar con un paño húmedo. Después de lavarla, asegúrate de que todas las partes del colchón estén secas y en su posición original. El elemento de ventilación debe colocarse encima de la espuma del colchón. Consulta las imágenes del manual de instrucciones. No utilices el colchón sin el elemento de ventilación.

CAPOTA. La capota del Bugaboo Donkey² se puede quitar y lavar en la lavadora

CESTILLA DE COMPRAS Y BOLSO DE EQUIPAJE LATERAL. El bolso de equipaje lateral y la cestilla de compras del Bugaboo Donkey² no se pueden lavar a máquina, pero se pueden limpiar con un paño húmedo. La cubierta del bolso de equipaje lateral se puede quitar y lavar en la lavadora.

FUNDAS DE MANILLAR. Las fundas de manillar no se puede lavar a máquina, pero se pueden limpiar con un trapo húmedo.

CHASIS. Limpia el chasis con una toalla suave y agua tibia y sécalo bien con un paño seco. Usa un cepillo suave para quitar la arena y la suciedad de los mecanismos y de los tubos deslizantes del chasis. Asegúrate de limpiar con el cepillo las juntas deslizantes.

RUEDAS. Debes extraer las ruedas del chasis periódicamente y quitar la suciedad o la arena del interior del eje de la rueda. No sumerjas en agua los cojinetes de la rueda. Usa un cepillo y agua para limpiar la suciedad de las ruedas.

CUBIERTA PARA LA LLUVIA. Limpiar solamente con un trapo húmedo.

CONDICIONES DE HUMEDAD. Guarda el Bugaboo Donkey² y sus accesorios en un lugar seco y deja que se sequen desplegados para evitar que aparezca moho.



GARANTÍA LIMITADA

(Solo para EE. UU. y Canadá)

ES

¿QUÉ CUBRE ESTA GARANTÍA?

Esta garantía cubre los defectos en el chasis, la estructura, las ruedas, los adaptadores de la estructura y para la silla de coche, las cremalleras, los arneses, las costuras de la funda, las cintas adhesivas de nailon y la decoloración del producto Bugaboo, con las excepciones indicadas a continuación.

¿QUÉ NO CUBRE ESTA GARANTÍA?

Esta garantía no cubre las reclamaciones y daños provocados por:

1. el desgaste normal por el uso;
2. un uso indebido como, entre otros, un almacenamiento y cuidado inadecuados del producto;
3. un mantenimiento y uso distintos a los indicados en el manual de instrucciones;
4. el incumplimiento de las indicaciones del manual de instrucciones;
5. uso indebido, negligencia, descuido, o accidente;
6. la modificación o alteración del producto;
7. daños en el transporte aéreo o con otra modalidad;
8. daños en las ruedas como pinchazos o desgarros; y
9. instalación o montaje incorrectos de piezas de terceros incompatibles con el producto.

La presente garantía no cubre los productos Bugaboo cuyo número de serie se haya dañado o borrado. Esta garantía cubre únicamente daños y defectos y no se extiende a las reclamaciones relacionadas con su insatisfacción con el producto en cuestiones de ajuste, peso, funcionalidad, color o diseño.

Esta garantía está limitada a consumidores, es decir, compradores del producto para su uso personal o para fines familiares o domésticos. No se aplicará a compradores no autorizados del producto para su reventa ni a aquellos que pretendan utilizarlo para fines comerciales, como el alquiler a terceros.

¿CUÁL ES EL PERÍODO DE GARANTÍA?

Esta garantía permanecerá en vigor durante dos años a contar desde la fecha de la compra, siempre que se trate del comprador original dueño del producto Bugaboo. Debe conservar su factura como prueba de la fecha de compra. Las piezas de recambio o reparadas únicamente estarán garantizadas durante el período restante de la garantía original.

¿QUÉ HAREMOS PARA SOLUCIONAR LOS PROBLEMAS?

Repararemos su producto Bugaboo sin coste alguno para usted; si no puede repararse, sustituiremos el producto. Correremos con los gastos de transporte desde el establecimiento de venta que preste servicio técnico a su producto Bugaboo y hasta el mismo, siempre y cuando la reparación o sustitución estén cubiertas por esta garantía. Bugaboo se reserva el derecho a interrumpir la fabricación de un modelo, color, tejido o accesorio concreto y, en tal caso, lo reemplazará por un producto, color o tejido similar durante el período de esta garantía.



¿CÓMO RECIBIR EL SERVICIO TÉCNICO?

Para recibir servicio técnico para su producto Bugaboo, contacte con el establecimiento de venta donde compró el producto. Si el establecimiento de venta no puede prestar el servicio técnico a su producto o si compró el producto directamente a Bugaboo, puede contactar con nosotros enviando un mensaje a la dirección de correo electrónico serviceus@bugaboo.com o llamando al número de teléfono 1-800-460-2922.

Cuando presente una reclamación al servicio técnico, deberá proporcionar una copia la factura de compra, una descripción del problema con el producto y el producto, o bien fotografías del producto o pieza que se haya roto o que no funcione correctamente.

¿CÓMO AFECTA LA LEY ESTATAL A SUS DERECHOS COMO CLIENTE EN VIRTUD DE ESTA GARANTÍA?

En la medida que lo permita la ley, esta garantía excluye cualquier otra garantía y se ofrece en lugar de cualquier otra garantía, oral o escrita, incluidas, entre otras, garantías expresas de comerciabilidad o adecuación a un fin concreto. La duración de las garantías implícitas, incluida cualquier garantía implícita de comerciabilidad o adecuación a un fin concreto, se limita expresamente al período de esta garantía. Su remedio exclusivo en caso de incumplimiento de esta garantía o cualquier otra garantía implícita o cualquier otra obligación legal quedará limitado, según lo aquí especificado, a la reparación o sustitución, a nuestra entera discreción. Renunciamos expresamente a toda responsabilidad por daños incidentales o emergentes.

La presente garantía le otorga derechos legales específicos; es posible que le correspondan otros derechos que varían de un estado a otro o de una provincia a otra. Algunos estados o provincias no permiten limitaciones en cuanto a la duración de una garantía implícita y/o no permiten la exclusión o limitación de daños incidentales o emergentes. En tal caso, las limitaciones y exclusiones arriba expuestas podrían no aplicarse a su caso.



REGISTRE SU PRODUCTO

Manténgase informado de los avisos de seguridad o las actualizaciones específicas de su producto Bugaboo registrándolo a través de www.bugaboo.com/productregistration.

Ofrecemos una garantía adicional si el producto se registra dentro los 3 meses posteriores a la compra. Puede registrarlo fácilmente en nuestro sitio web o en la aplicación Bugaboo Passport. Para más información, visite www.bugaboo.com/extra-warranty. El registro también acelera el proceso a la hora de ponerse en contacto con nuestro equipo de atención al cliente. Tenga en cuenta que, aunque esté registrado, necesitará una prueba de compra para las reclamaciones en garantía.



INFORMACIÓN Y ADVERTENCIAS DE SEGURIDAD

ES

IMPORTANTE — Lea estas instrucciones detenidamente antes de usar el producto y guárdelas para consultas futuras. De no seguirse estas advertencias e instrucciones podrían producirse lesiones graves o incluso la muerte. Para evitar situaciones de peligro, dedique unos minutos a leer las instrucciones que le presentamos continuación.

NIÑOS CERCA DE SU COCHECITO

1. No deje NUNCA al niño desatendido.
2. No permita que el niño juegue con el Bugaboo Donkey².
3. Para evitar lesiones, asegúrese de que el niño se mantiene alejado durante el desplegado y el plegado de este producto, así como cuando realice algún ajuste en él.
4. No deje a otros niños jugar desatendidos cerca del capazo.
5. Mantenga los brazos y piernas de los niños alejados de la conexión del adaptador cuando coloque la silla de coche.

ANTES DE USAR EL PRODUCTO

6. Inspeccione con frecuencia el asa y la parte inferior del capazo para ver si presenta señales de desgaste y daños.
7. Compruebe que los dispositivos de sujeción del capazo, del asiento o de la silla de coche están correctamente engranados antes del uso.
8. Asegúrese de que todos los dispositivos de cierre están engranados antes del uso y accione siempre el freno al subir o bajar al niño.
9. Antes de mover o levantar el capazo, asegúrese de que el asa de transporte se encuentra en la posición correcta.
10. Antes de cada uso, asegúrese de que el arnés funciona correctamente y el manillar está bloqueado.
11. **RIESGO DE CAÍDA:** Compruebe siempre que el capazo está fijado de forma segura a la base o soporte tirando hacia arriba del fondo inferior del capazo.



RESTRICCIONES DE USO

Para el producto en general

12. El Bugaboo Donkey² es apto para niños de 0 a 36 meses (17 kg).
13. El Bugaboo Donkey² es apto para niños hasta una altura de 102 cm.
14. El peso máximo para la cesta de compra es de 10 kg o 35 l.
15. El peso máximo para el bolso de equipaje lateral es de 10 kg.
16. Puede producirse una situación de peligro por inestabilidad si se supera cualquiera de las cargas recomendadas por Bugaboo o si se añaden al producto accesorios para transportar paquetes.
17. No levante nunca el Bugaboo Donkey² y el chasis por el asa de transporte mientras el niño está tumbado en el capazo o sentado en la silla.
18. Saque al niño del Bugaboo Donkey² al subir o bajar escaleras y en situaciones de pendiente o inestables. Asimismo, preste especial atención al subir o bajar un bordillo o en otras superficies irregulares. No utilice el cochecito en escaleras mecánicas.
19. El Bugaboo Donkey² está diseñado para transportar hasta dos niños en la posición duo y un tercer niño en el patinete, siguiendo las instrucciones de uso.
20. No permita que niños de más de 20 kg se suban al patinete Bugaboo.
21. RIESGO DE CAÍDA: No lleve al niño en el bolso de equipaje lateral. Utilice únicamente el capazo o la silla.
22. La estructura del Bugaboo Donkey² (nº 181202 o 181202ZW01) debe utilizarse únicamente con el chasis Bugaboo Donkey² (nº 181251AL01 o 181251ZW01). No utilice piezas ni componentes del Bugaboo Donkey² con cochecitos no aprobados o cualquier otro producto Bugaboo.
23. Utilice únicamente piezas de recambio y accesorios originales de Bugaboo o productos homologados por Bugaboo para su uso con el Bugaboo Donkey². No es seguro utilizar productos no autorizados por Bugaboo.
24. Las cuerdas pueden causar estrangulamiento. No coloque objetos con una cuerda alrededor del cuello del niño, como cordones de capuchas o sujetachupetes.



- No cuelgue cuerdas por encima de un capazo o cuna ni las enganche en juguetes.
25. No use el Bugaboo Donkey² ni ninguno de sus componentes cerca del fuego u otras fuentes de calor. Evite exponer el Bugaboo Donkey² a temperaturas extremas.
 26. El Bugaboo Donkey² no es resistente al agua salada.
 27. Es posible que los neumáticos de goma negros dejen marcas permanentes en suelos como los laminados sintéticos, parquet, linóleo y moqueta (superficies de suelo orgánicas). En caso de tener uno de estos tipos de suelo, le recomendamos que tenga cuidado con el uso del cochecito en interiores.
 28. Este producto no es adecuado para correr o patinar.

Específicas del capazo

29. El peso máximo del niño para usar el capazo es de 9 kg.
30. Este producto solamente es apropiado para niños que no pueden sentarse por sí solos.
31. RIESGO DE CAÍDA: Para evitar caídas, no utilice este producto cuando el bebé comience a ponerse a gatas o haya alcanzado los 9 kg, lo que suceda antes.
32. Para reducir el riesgo del Síndrome de Muerte Súbita del Lactante, los pediatras recomiendan que los bebés sanos se coloquen boca arriba para dormir, a menos que su médico le recomiende otra cosa.
33. RIESGO DE ASFIXIA: Un bebé puede asfixiarse en los huecos que quedan entre el acolchado adicional y el lateral del capazo o cuna. Con ropa de cama mullida, utilice únicamente el colchón, incluida la funda y el elemento de ventilación, suministrado por Bugaboo para el Bugaboo Donkey². No añada NUNCA una almohada, edredón u otro colchón para acolchado.
34. No utilice el capazo o una silla de coche en la posición de dos ruedas.

Específicas de la silla

35. La silla no es adecuada para niños menores de 6 meses.
36. RIESGO DE CAÍDAS: Evite lesiones graves por caídas o deslizamientos. Utilice siempre el sistema de retención completo de cinco puntos.



37. Un niño puede **ESTRANGULARSE** con las correas del arnés sueltas o parcialmente abrochadas. Sujete completamente al niño en todo momento.
38. Utilice siempre la muñequera de seguridad cuando el cochecito esté en posición de dos ruedas.

Uso del capazo o la silla fuera del chasis

39. El peso máximo del niño para usar la silla separada del chasis es de 9 kg.
40. No use el capazo o la silla fuera del chasis cuando el niño pueda sentarse por sí solo.
41. La silla no sustituye una cuna o una cama. No está destinada a períodos prolongados de sueño. Si el niño necesita dormir, llévelo a una cuna o cama adecuadas.
42. **RIESGO DE CAÍDA:** La actividad del niño puede hacer que la silla se mueva. No la coloque **NUNCA** sobre encimeras, mesas u otras superficies elevadas.
43. **RIESGO DE ASFIXIA:** La silla para bebés puede volcarse en superficies blandas y asfixiar al niño. **NUNCA** coloque la silla sobre camas, sofás u otras superficies blandas. Utilícela solamente sobre una superficie firme, horizontal, nivelada y seca.
44. No utilice **NUNCA** esta silla para transportar un bebé en un vehículo a motor.

Cubierta para la lluvia

45. **RIESGO DE ASFIXIA:** No utilices la capota en posición extendida junto con la cubierta para la lluvia.
46. Asegúrate que la cubierta para la lluvia no está en contacto con la cara del niño durante su uso.
47. Supervisa a tu hijo con frecuencia durante el uso de la cubierta para la lluvia.
48. No se debe usar la cubierta para la lluvia durante un período prolongado.
49. No usar la cubierta contra la lluvia al aire libre cuando no llueva y no deje a su hijo bajo esta cubierta cuando el día esté soleado, ya que existe un riesgo de sobrecalentamiento.
50. No usar la cubierta contra la lluvia en interior.
51. No use la cubierta contra la lluvia cuando haya mucho viento (fuerza 8 y superior).
52. Por tiempo tormentoso, use la capota bajo la cubierta.



- contra la lluvia en la segunda posición.
53. No se deben usar productos no recomendados por el fabricante.

DAÑOS

No utilice el Bugaboo Donkey² si falta cualquier pieza o está rota o desgarrada. Debe asegurarse de que cualquier pieza dañada o desgastada se repara de inmediato.



SERVICIO DE ATENCIÓN AL CLIENTE

Si tienes alguna pregunta, es posible que encuentres la respuesta en nuestro sitio web www.bugaboo.com o en nuestra aplicación Bugaboo Passport. Ambas plataformas incluyen instrucciones (en vídeo) e información acerca de nuestros cochecitos y sus accesorios.

Si tienes que ponerte en contacto con nuestro equipo de atención al cliente internacional, estaremos encantados de atenderte. Estamos disponibles para responder a cualquier pregunta, preocupación o comentario que puedas tener en relación con nuestros productos y servicios.

No dudes en ponerte en contacto con nosotros. Tus comentarios nos ayudarán a mejorar aún más nuestros productos y servicios.

Selecciona tu método de contacto preferido:

Teléfono

+1-8004602922

Formulario de contacto a través de

bugaboo.com

www.bugaboo.com/support

Email

service.us@bugaboo.com

Twitter

[@Bugaboo](https://twitter.com/Bugaboo)



COMPARTE TUS CONOCIMIENTOS

En Bugaboo, nuestros productos y sus usuarios son la base de lo que hacemos y por esa razón actualizamos y mejoramos continuamente nuestros productos. Recogemos comentarios y experiencias de los usuarios constantemente a través de nuestro programa de investigación. Apreciamos mucho tus contribuciones. Si estás interesado en participar, puedes decírnoslo a través de la configuración de perfil de tu cuenta online en www.bugaboo.com.



COMPARTE TU VIAJE CON NOSOTROS

Nos encanta ver a las familias disfrutando de la vida con nuestros cochecitos. Desde el primer paseo hasta la primera gran aventura, siempre nos sentimos inspirados por las historias y las fotografías de los propietarios de los Bugaboo. Sigue en contacto con nosotros y no te olvides de compartir tu viaje con nosotros en las redes sociales.



@bugaboo #bugaboo

ES

La información de estas instrucciones puede modificarse sin previo aviso. Bugaboo International BV no será responsable de los errores técnicos u omisiones que contengan. El producto adquirido puede diferir del descrito en este manual de instrucciones. Puede solicitar el manual de instrucciones más reciente en nuestros departamentos de atención al cliente o en www.bugaboo.com.

© 2017 Bugaboo International BV. BUGABOO, BUGABOO CAMELEON, BUGABOO BEE, BUGABOO DONKEY, BUGABOO BUFFALO, RUNNER, BUGABOO BOXER y los logotipos de Bugaboo son marcas comerciales registradas. Los cochecitos Bugaboo® están patentados y su diseño está protegido.

bugaboo europe

bugaboo international bv
paasheuvelweg 9 a-b
1105 be amsterdam zuidoost
the netherlands

bugaboo americas

bugaboo north america inc.
2150 park place suite 150,
el segundo, ca 90245
united states of america

10022281 Bugaboo Donkey2 us rv001

www.bugaboo.com