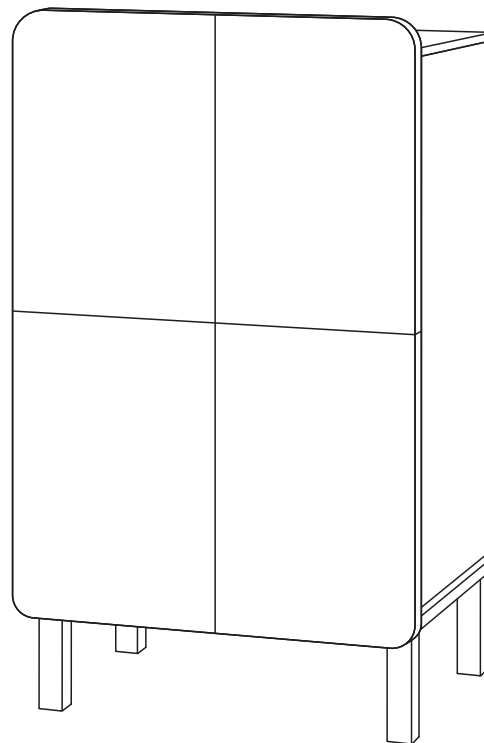




KEEPER

ШКАФ ДЛЯ ДЕТСКОЙ



Инструкция по сборке и эксплуатации

арт. KEEPER



Поздравляем с покупкой этого продукта!

Пожалуйста, прочитайте инструкцию перед сборкой и использованием.

Шкаф для детской комнаты совмещает в себе функциональность и практичность. Внутри предусмотрено все, что может понадобиться для размещения детских вещей: просторные полки и отделение со штангой для вешалок. Дверцы шкафа открываются с помощью магнитного отталкивателя, что обеспечивает бесшумное открытие и закрытие дверей. Отсутствие острых углов защищает от возможных травм, а благодаря высоким ножкам под шкафом можно хранить детские игрушки и другие вещи. Шкаф идеально впишется в интерьер и станет незаменимым атрибутом для детской.

Шкаф для детской предназначен для детей и подростков старше 3 лет. Рассчитан для хранения одежды и игрушек.

Важно! Сохраняйте инструкцию для дальнейшего использования.

В связи с существованием различных моделей и комплектующих шкафов, в нашей инструкции приведены обобщённые иллюстрации и фотографии, поэтому дизайн, комплектация, цвета и материалы купленного вами товара могут отличаться от тех, что показаны в инструкции.

Мы оставляем за собой право без уведомления изменять спецификацию товара, что обусловлено непрерывным процессом совершенствования потребительских свойств и качества продукции.

Данная инструкция является неотъемлемой частью поставки изделия.

Товар соответствует требованиям ТР ТС 025/2012. Продукция изготовлена в соответствии с ГОСТ 16371-2014.

EAC

ПРЕДУПРЕЖДЕНИЯ

- Шкаф для детской предназначен для детей и подростков старше 3 лет. Рассчитан для хранения одежды и игрушек.
- Сборка должна производиться исключительно взрослым, в строгом соответствии с инструкцией по эксплуатации. Предварительно убедитесь, что ребенок находится на безопасном расстоянии.
- Не используйте изделие, если какие-либо его части повреждены или отсутствуют.
- Перед началом использования убедитесь, что все составные части установлены правильно, а крепёжные детали плотно затянуты. Помните, что плохо закрепленные детали могут привести к травмам ребёнка.
- Не используйте запасные части и какие-либо другие детали, которые не предусмотрены производителем.
- При эксплуатации исключайте попадание воды и иных жидкостей на элементы изделия, соприкасающиеся с полом.
- Не оставляйте ребёнка без присмотра. Это может быть опасно!
- Ставьте изделие только на горизонтальную поверхность.
- Не оставляйте изделие под прямыми солнечными лучами на продолжительное время.
- При установке изделия в непосредственной близости от нагревательных и отопительных приборов и/или иных источников тепла его поверхность во время эксплуатации должна быть защищена от нагрева. Температура нагрева элементов шкафа не должна превышать +40°C.

ВНИМАНИЕ! Перед использованием шкафа удалите все упаковочные элементы. При обнаружении повреждений, немедленно их устраните.

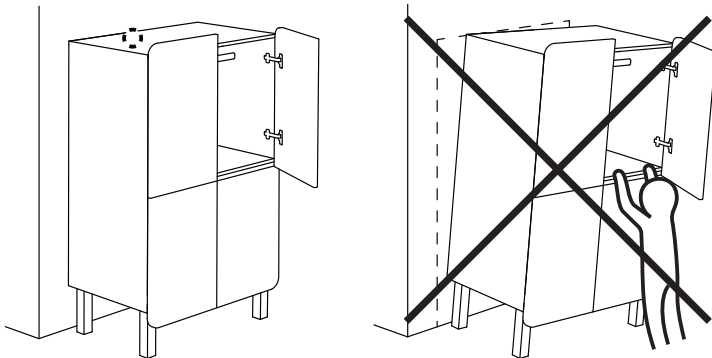
ВНИМАНИЕ! Не позволяйте ребёнку залезать внутрь и под шкаф, виснуть на дверцах. Помните, что мебель не предназначена для игр.

УХОД И ХРАНЕНИЕ

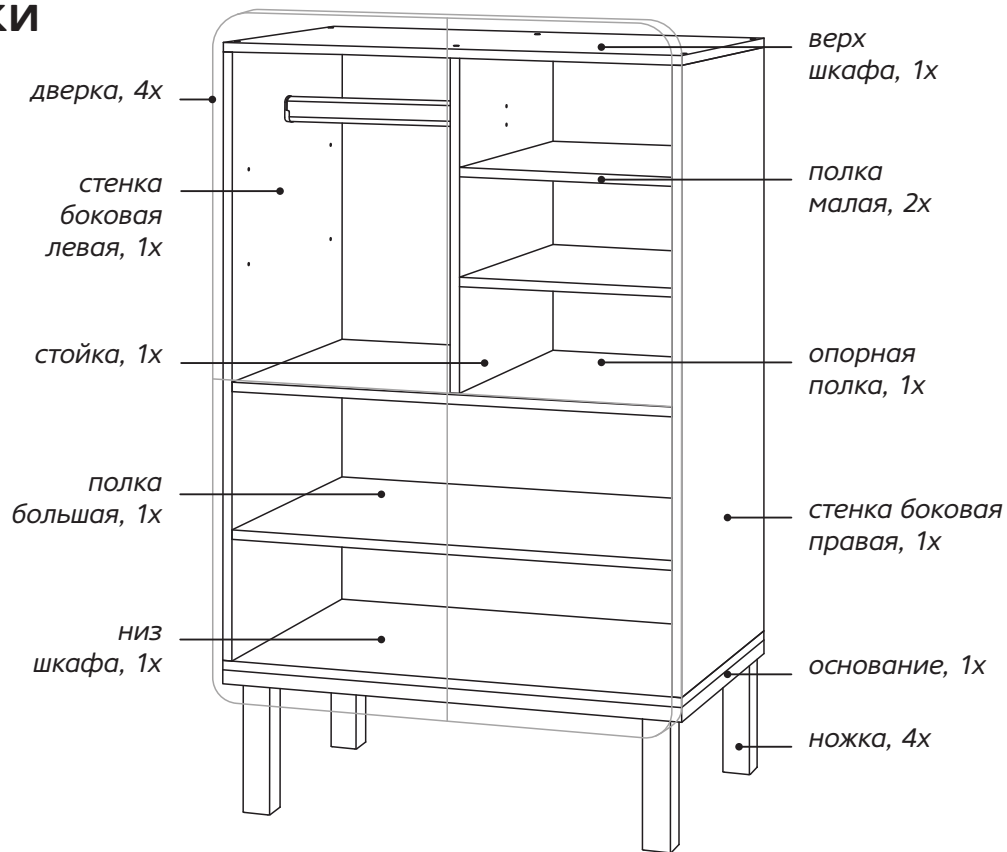
- Рекомендуется регулярно удалять пыль с помощью влажной салфетки, после чего насухо протирать мягкой и чистой тканью.
- Не используйте моющие средства, не предназначенные для ухода за мебелью. Не используйте абразивные бытовые полироли, содержащие отбеливатели, спирт или аммоний.
- Изделие должно храниться в закрытом помещении при температуре от +15°C до +25°C и относительной влажности воздуха 60-70%.
- Так как дерево имеет свойство деформироваться в зависимости от температуры и влажности помещения, крайне рекомендуется время от времени подтягивать винты и иные крепёжные элементы.
- Соблюдайте меры предосторожности, когда переставляете или передвигаете мебель. При неосторожном обращении можно повредить деревянную мебель.
- Дерево является натуральным материалом, его цвет может со временем меняться.

ВНИМАНИЕ!

- Шкаф рассчитан для хранения одежды и игрушек.
- Размещайте наиболее тяжелые предметы на нижних полках.
- Никогда не ставьте на шкаф предметы, которые не предназначены для этого, они могут сместить центр тяжести и/или могут упасть, нанеся травму ребенку: телевизор, книги, бьющиеся предметы.
- Не позволяйте ребенку залезать внутрь и под шкаф, виснуть на дверцах. Помните, что мебель не предназначена для игр.
- Для предотвращения падения мебели необходимо ее надежно крепить к стене.
- Используйте крепление, которое входит в комплект.



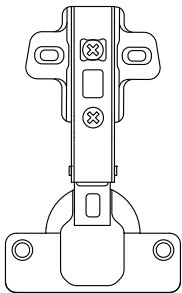
КОМПЛЕКТАЦИЯ И СХЕМА СБОРКИ



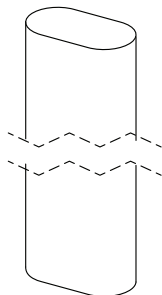
Соберите шкаф согласно приведенной схеме.

Примечание! Для сборки понадобится крестовая отвертка.

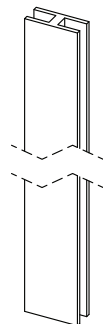
ФУРНИТУРА



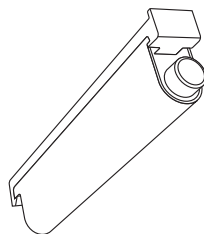
Навесы, 8x



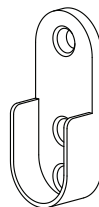
Штанга, 1x



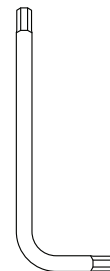
Стыковочная планка, 2x



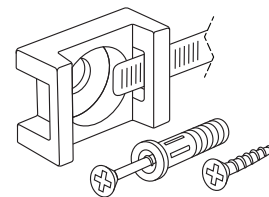
Магнитный отталкиватель, 4x



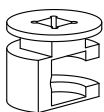
Штангодержатель, 2x



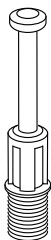
Ключ шестигранный, 1x



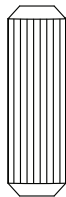
Платформа крепления, 4x
Дюбель-гвоздь 6x40, 2x
Саморез 4x30, 2x
Хомут, 2x



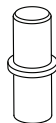
Эксцентрик, 8x



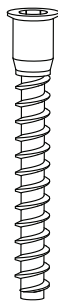
Шток эксцентрика, 8x



Шкант, 8x



Полкодержатель, 8x



Евровинт, 20x



Гвоздь 2,4x16, 20x



Шуруп 4x30 (для установки каркаса на основание), 4x

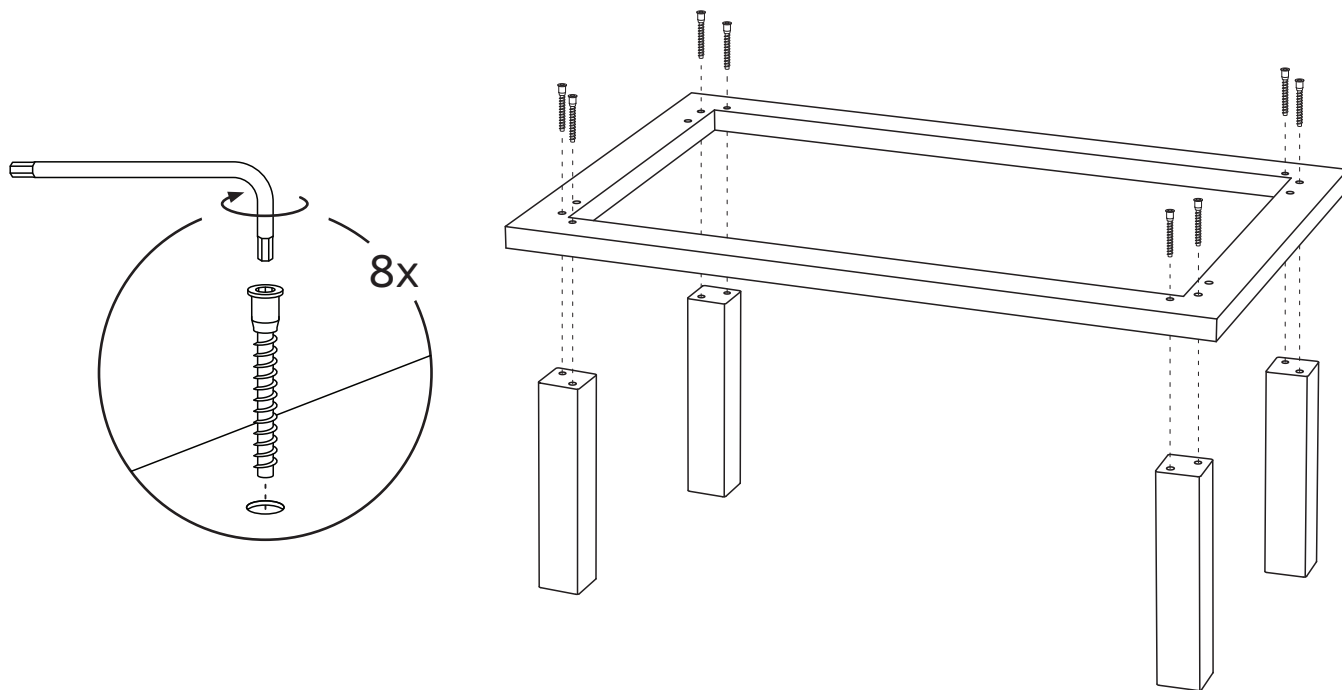


Шуруп 3,5x16, 36x



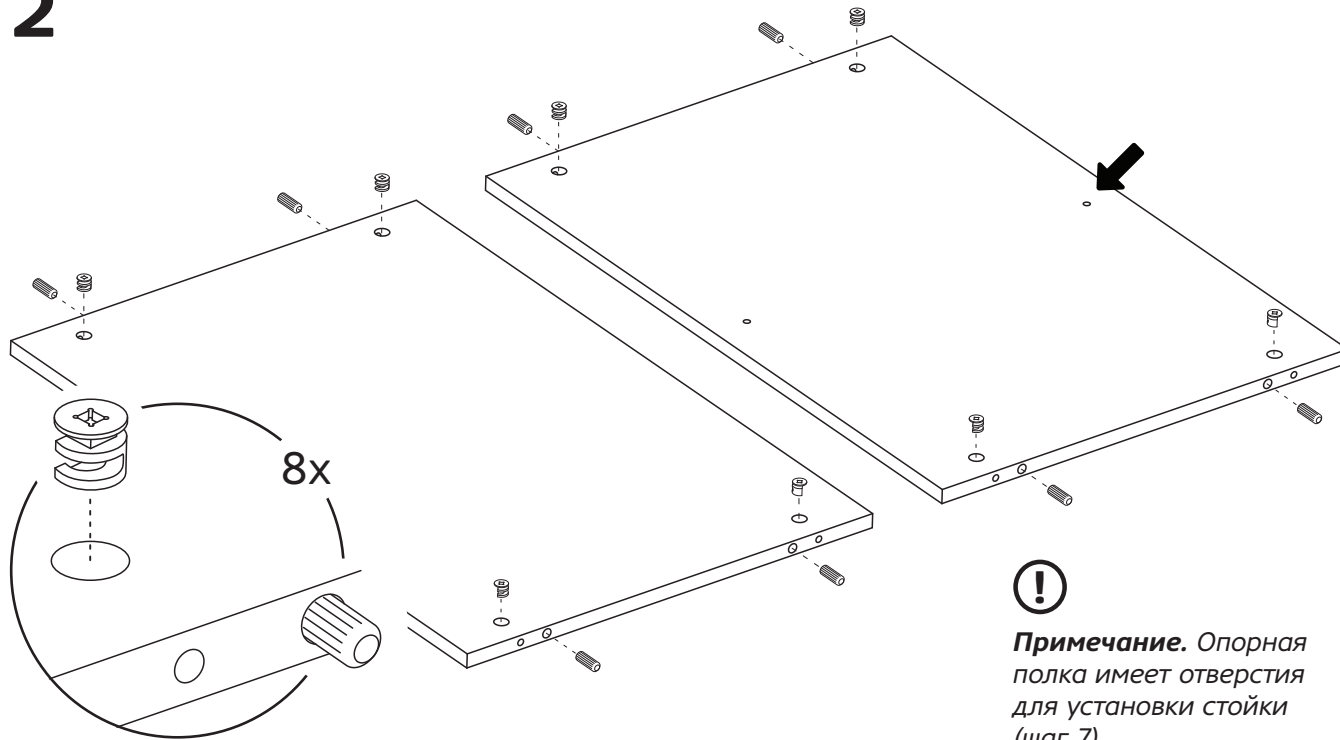
Заглушки:
• Самоклеящаяся 16x
• Для боковых стенок и стойки 24x
• Для эксцентрика 8x

1



При помощи евровинтов закрепите ножки на основании.

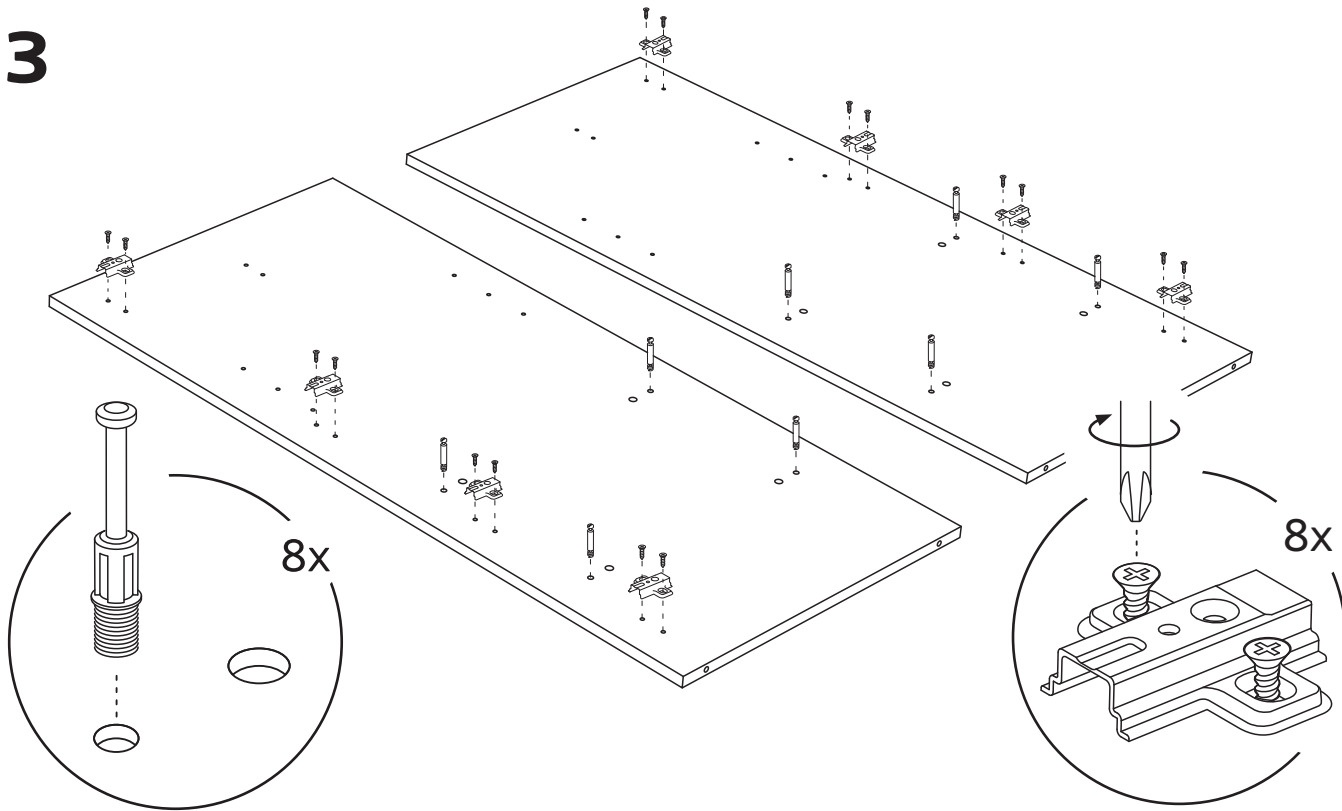
2



Примечание. Опорная полка имеет отверстия для установки стойки (шаг 7).

Установите шкранты и эксцентрики в заготовленные отверстия на полку большую и на опорную полку, как показано на рисунке.

3

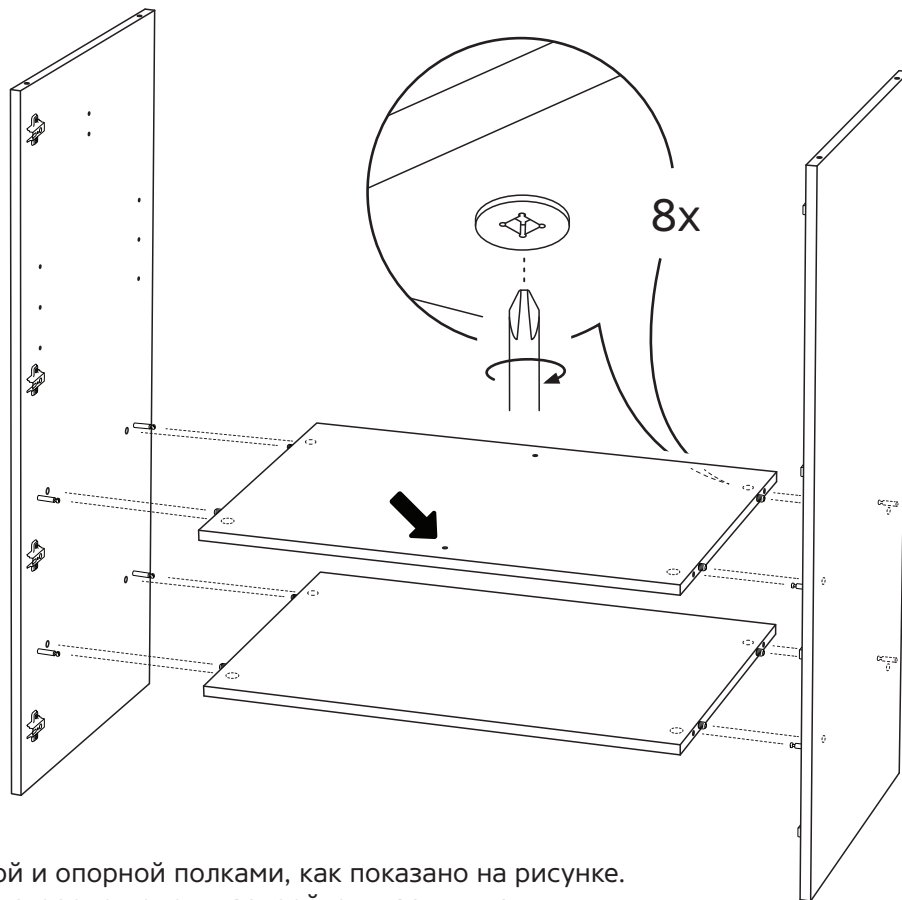


На правой и левой боковых стенках при помощи шурупов установите держатели для навесов согласно схеме. В соответствующие отверстия вставьте штоки эксцентрика.

4



Примечание. Опорная полка имеет отверстия для установки стойки (шаг 7).



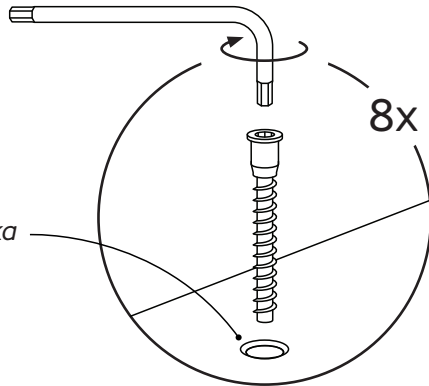
Скрепите боковые стенки большой и опорной полками, как показано на рисунке. Затяните эксцентрики на нижней стороне полок и закройте их заглушками.

5



Примечание. Верх шкафа имеет отверстия для установки стойки (шаг 7).

Примечание. Отверстия с зенковкой располагаются вверх.



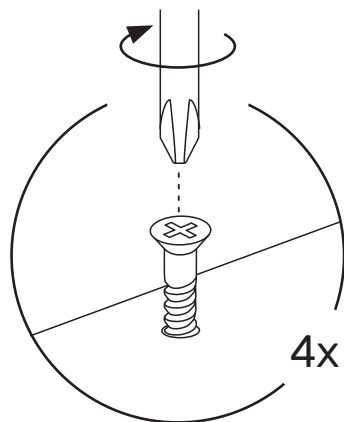
Примечание.

Отверстия с зенковкой располагаются вниз.

Соберите каркас, установив верх и низ шкафа. Закрепите с помощью евровинтов.



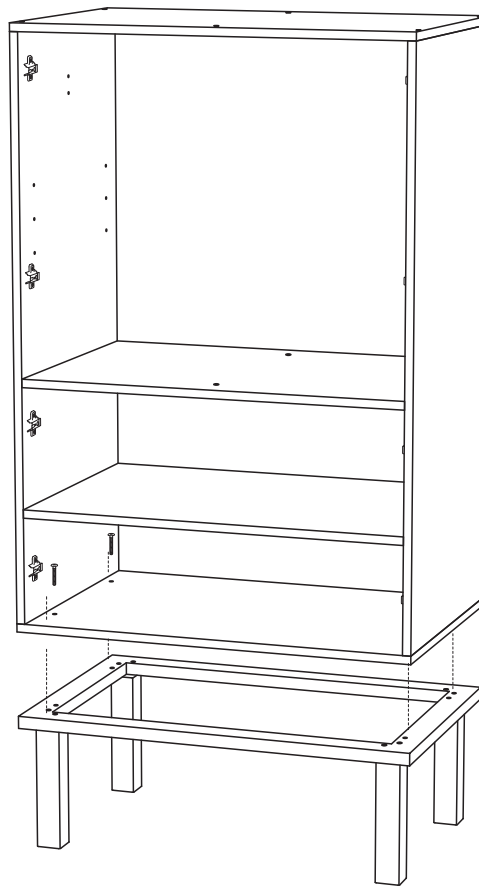
6



Примечание.

Для установки каркаса понадобится помощь второго человека.

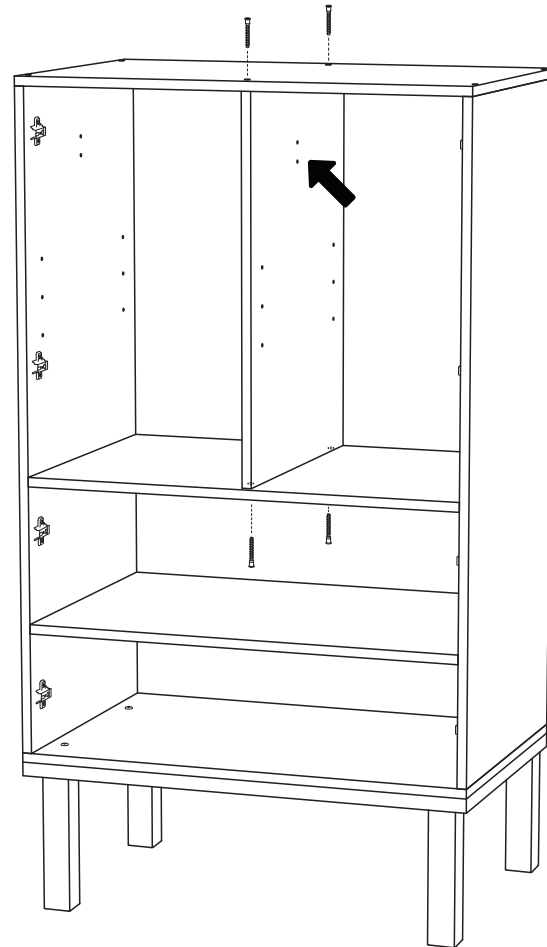
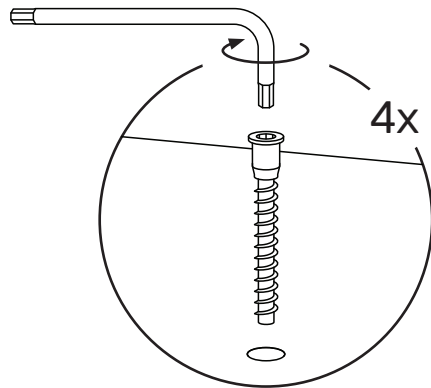
Собранный каркас установите на основание и зафиксируйте шурупами 4x30, как показано на рисунке.



7

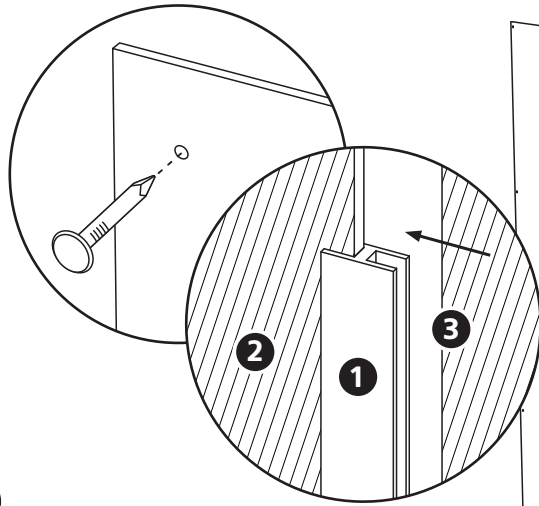


Примечание. Стойка устанавливается отверстиями для штангодержателей вверх (шаг 9).



Установите стойку используя евровинты.

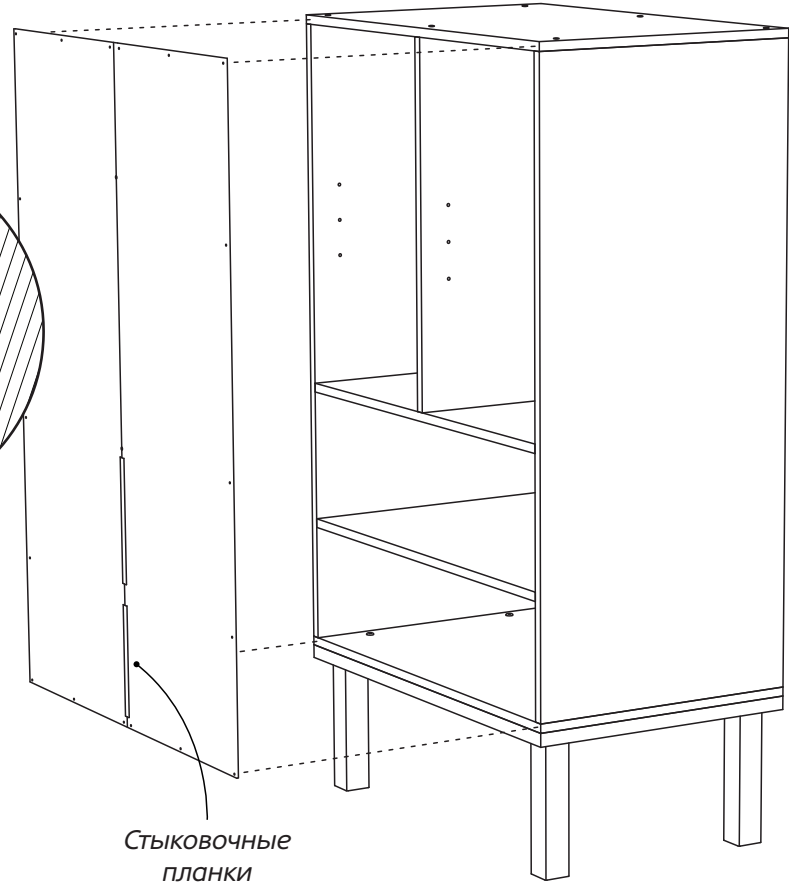
8



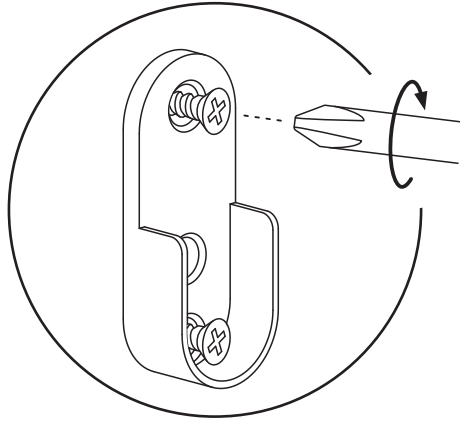
Примечание.

Закрепите задние стенки по периметру с помощью гвоздей.

1 – для фиксации между собой двух стенок в комплекте идёт 2 пластиковые стыковочные планки, установите их, как показано на рисунке; **2** – используя гвозди, установите одну заднюю стенку; **3** – закрепите по периметру вторую стенку.



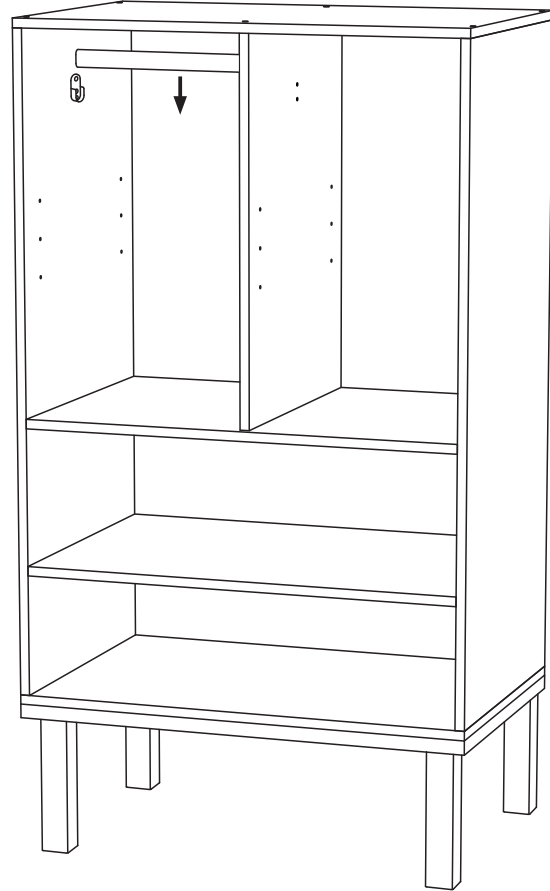
9



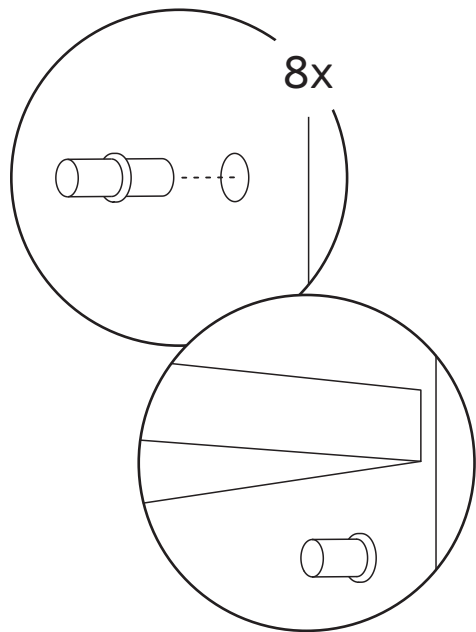
Примечание.

Вы можете выбрать любую сторону шкафа для установки штанги.

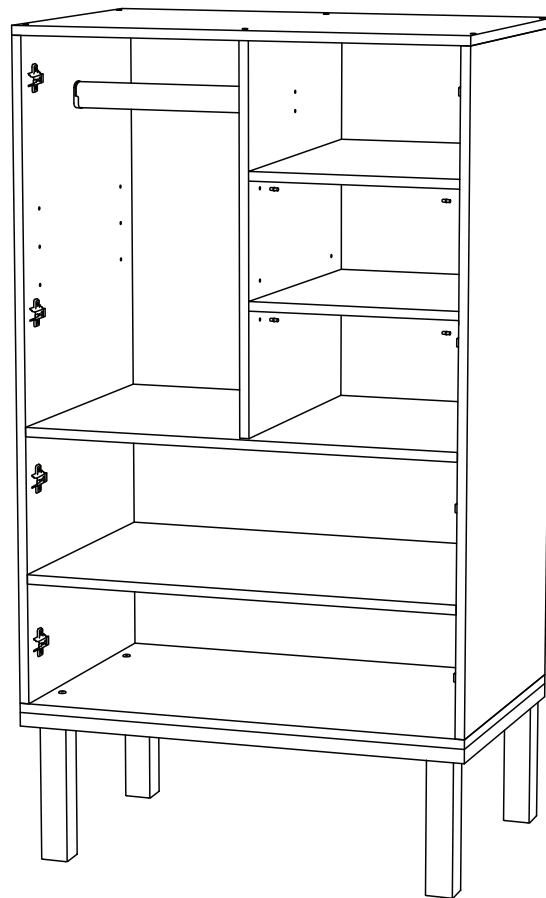
Установите штангодержатели с помощью шурупов в соответствующие отверстия.



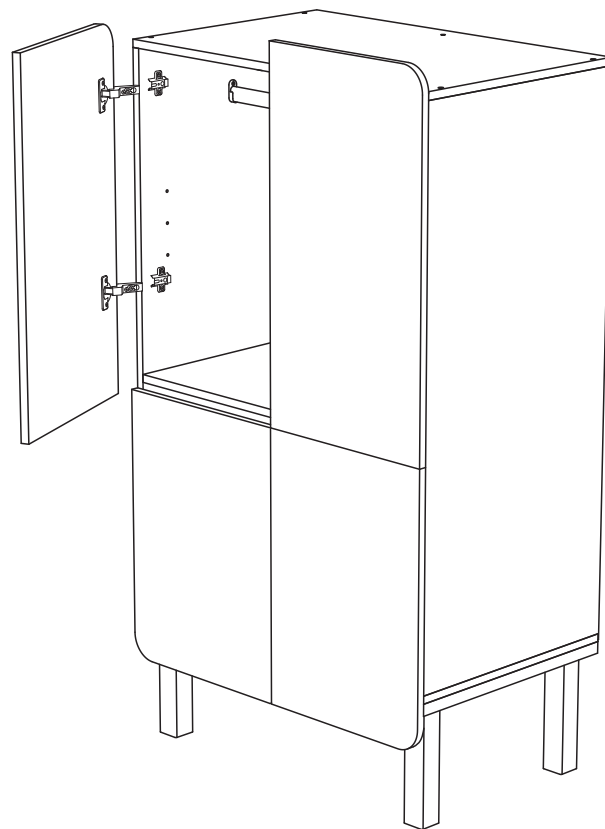
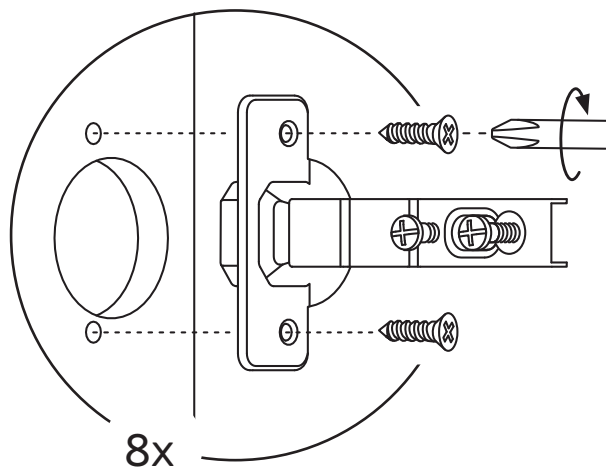
10



Установка малых полок происходит на полкодержатели.
Свободные отверстия закройте пластиковыми заглушками для боковых стенок и стойки.

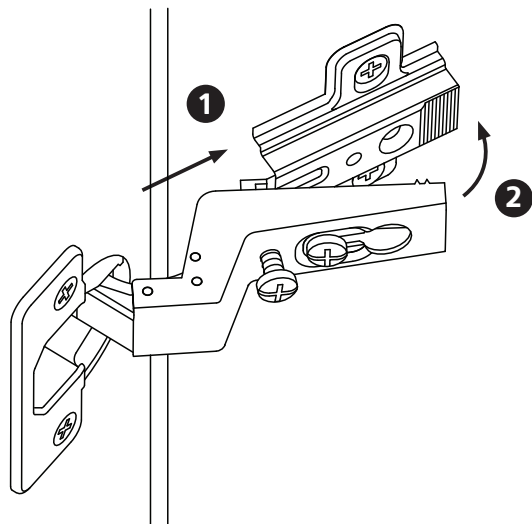


11



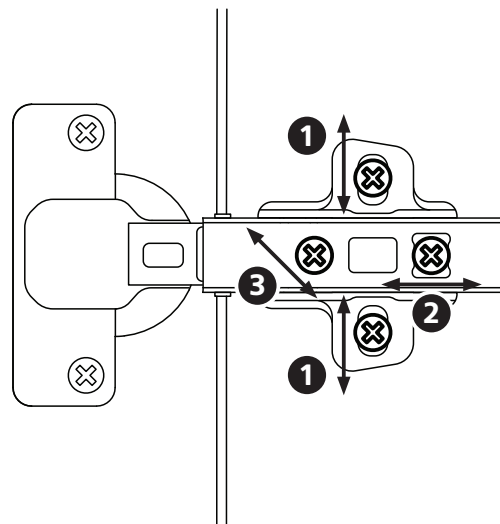
Используя шурупы, прикрепите на двери навесы.

УСТАНОВКА И РЕГУЛИРОВКА ДВЕРЕЙ



Установка дверей:

- 1 – зацепите крючки
- 2 – нажмите до щелчка



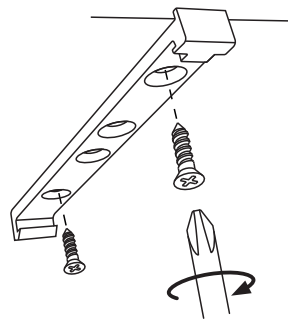
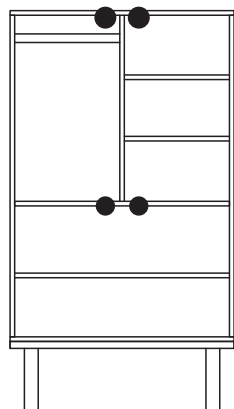
Для выравнивания положения дверей и зазоров используйте регулировочные винты:

- 1 – положение двери выше-ниже.
- 2 – вылет двери
- 3 – регулировка зазора

12

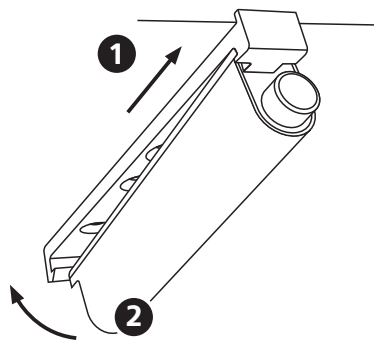


Примечание.
Места установки
отталкивателей:



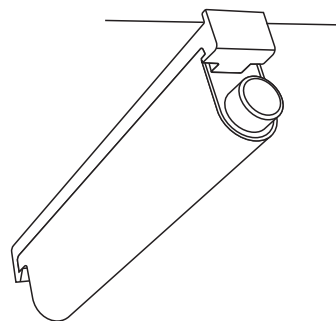
A

С помощью шурупов установите основание
отталкивателя в заготовленное отверстие.



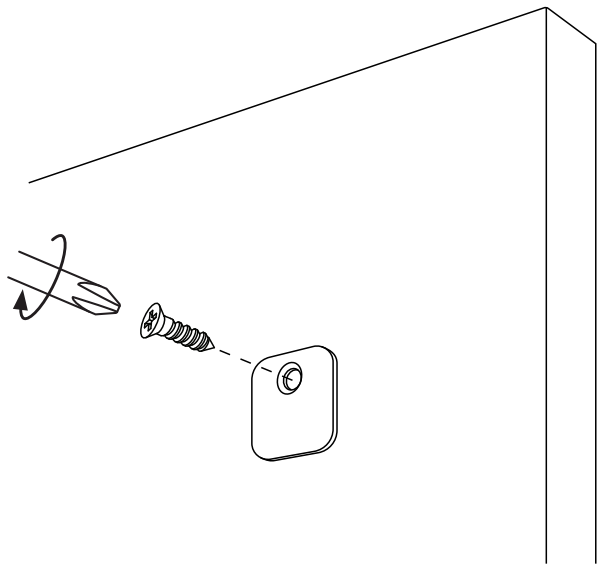
B

1 – закрепите крючок; 2 – нажмите до щелчка.

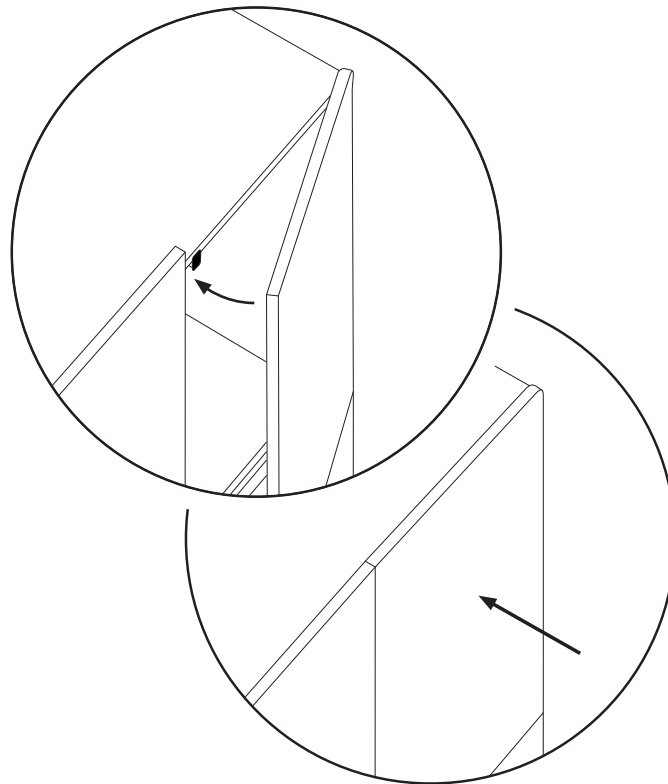


C

Сборка завершена!

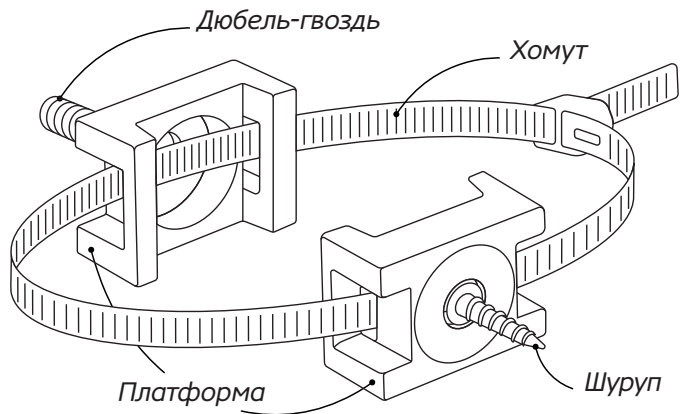


Закрепите пластинку, вкрутив шуруп
в заготовленное отверстие на дверце.
Повторите шаги для каждого держателя.



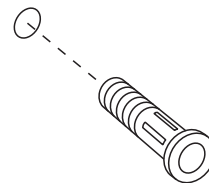
Закройте дверь. Прижмите.

КРЕПЛЕНИЕ ШКАФА К СТЕНЕ



Для предотвращения падения мебели необходимо ее надежно крепить к стене. Используйте крепления, которые входят в комплект.

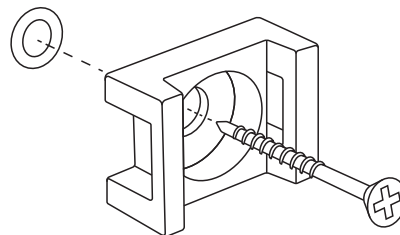
Стена



А

Вбейте дюбеля в предварительно просверленные отверстия в стене.

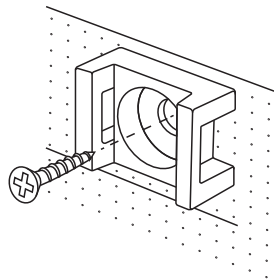
Стена



В

Прикрутите к стене платформы, используя дюбель-гвозди, идущие в комплекте для крепления.

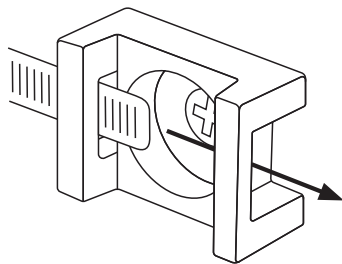
Верх шкафа



C

Прикрутите вторые платформы к верху шкафа, используя саморезы, идущие в комплекте.

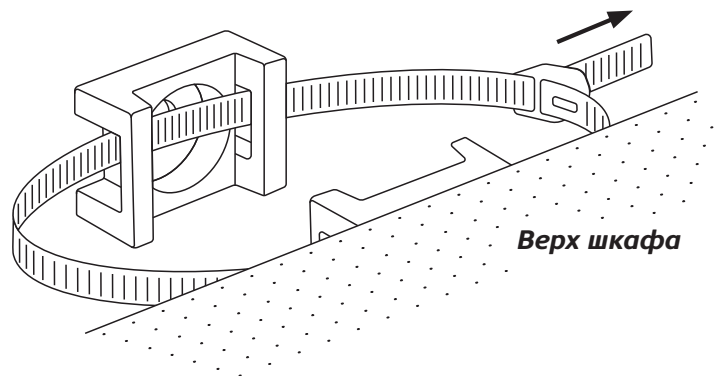
ВНИМАНИЕ! Не вкручивайте саморезы в стенку шкафа, где она не примыкает к верху шкафа.



D

Проденьте хомут через ушки обеих платформ, как показано на рисунке.

Стена



Верх шкафа

Пододвиньте шкаф ближе к стене и затяните хомуты так, чтобы крепления плотно держали шкаф, не допуская люфта. Сборка завершена!

Изготовитель: ООО «Опт-Юнион». **Адрес:** 141727,
Россия, Московская обл., г. Долгопрудный,
Павельцево мкр., Новое ш., д.56.

Изготовлено в России.

Товарный знак Harry Baby® принадлежит
ООО «Опт-Юнион». Все права защищены.

Товар соответствует требованиям ТР ТС 025/2012.
Продукция изготовлена в соответствии
с ГОСТ 16371-2014.





ГАРАНТИЙНЫЙ ТАЛОН
(на группу колясок, детской мебели
и автокресел)
www.hb-happybaby.com

НАИМЕНОВАНИЕ ИЗДЕЛИЯ	
МОДЕЛЬ	
ДАТА ПОКУПКИ	

Сведения о продавце

ФИРМА-ПРОДАВЕЦ	
АДРЕС	
ТЕЛЕФОН	
ПОДПИСЬ ПРОДАВЦА (расшифровка подписи)	ПЕЧАТЬ ФИРМЫ ПРОДАВЦА

С условиями гарантии (см. на обороте) ознакомлен и согласен.
Товар получил, претензий по комплектности, количеству и внешнему виду не имею.

ПОДПИСЬ ПОКУПАТЕЛЯ (расшифровка подписи)

Гарантийный талон действителен только при наличии правильно и чётко указанных: модели, даты продажи, контактной информации фирмы-продавца и его чётких печатей, подписи покупателя. В случае если дату продажи установить невозможно, в соответствии с законодательством Российской Федерации о защите прав потребителей, гарантийный срок исчисляется с даты изготовления изделия. При обнаружении неисправности товара обращайтесь к фирме-продавцу, в которой данный товар был приобретён. При возврате фирме-продавцу товар должен быть возвращён в полной комплектации. Сохраняйте оригинальную упаковку.



- При покупке изделия требуйте его проверки в вашем присутствии и заполнения гарантийного талона, убедитесь, что товар продан вам без недостатков.
- Без предъявления данного талона или при его неадекватности при продаже, наименования изделия, печати продавца, подписи покупателя) претензии по качеству изделия не принимаются и гарантийный ремонт не осуществляется.
- Гарантийные обязательства не входят бесплатная доставка неисправного изделия в сервисную службу или выезд технического персонала на дом.
- Гарантийный ремонт принимается только чистые изделия.
- Срок ремонта зависит от сложности частей и может длиться от 7 до 30 дней.

УСЛОВИЯ ГАРАНТИЙНОГО ОБСЛУЖИВАНИЯ

Гарантийный срок составляет 18 месяцев с момента приобретения товара потребителем. Во время гарантийного срока Производитель обязан звется бесплатно промазвести ремонт или замену товара в случае, если неисправность товара произошла по вине производителя.

Настоящая гарантия действительна по предъявлению неисправного товара вместе с правильно заполненным гарантийным талоном.

Продавец вправе отказать в гарантийном обслуживании в следующих случаях:

- при отсутствии гарантийного талона или в случае, если гарантийный талон заполнен не полностью, не корректно или неразборчивым почерком;
 - неисправность изделия явилась в результате нарушения правил безопасности или небрежного отношения;
 - повреждения вызваны неправильной эксплуатацией;
 - изделие получило механическое повреждение в результате удара или падения, либо применения чрезмерной силы;
 - повреждения вызваны чрезмерной нагрузкой;
 - повреждения вызваны внесением изменения в конструкцию изделия;
 - механически повреждены резиновые и воздушные-надувные части изделия;
 - при естественном износе частей с ограниченным сроком службы;
 - нормальное выцветание;
 - сервисное обслуживание в течение гарантийного срока проводилось неуполномоченным лицом;
 - повреждения вызваны воздействием стихийных бедствий, природных факторов.
- Гарантийные обязательства не распространяются на:**
- все элементы, выполненные из ткани и клеёнки;
 - корзины для покупок;
 - молнии и заклёпки;
 - дождевики;
 - москитные сетки;
 - сумки и крепления к ним;
 - фиксаторы поворота колёс;
 - шарнирные блоки ручек.
 - магнитные отгалкиватели.





www.hb-happybaby.com