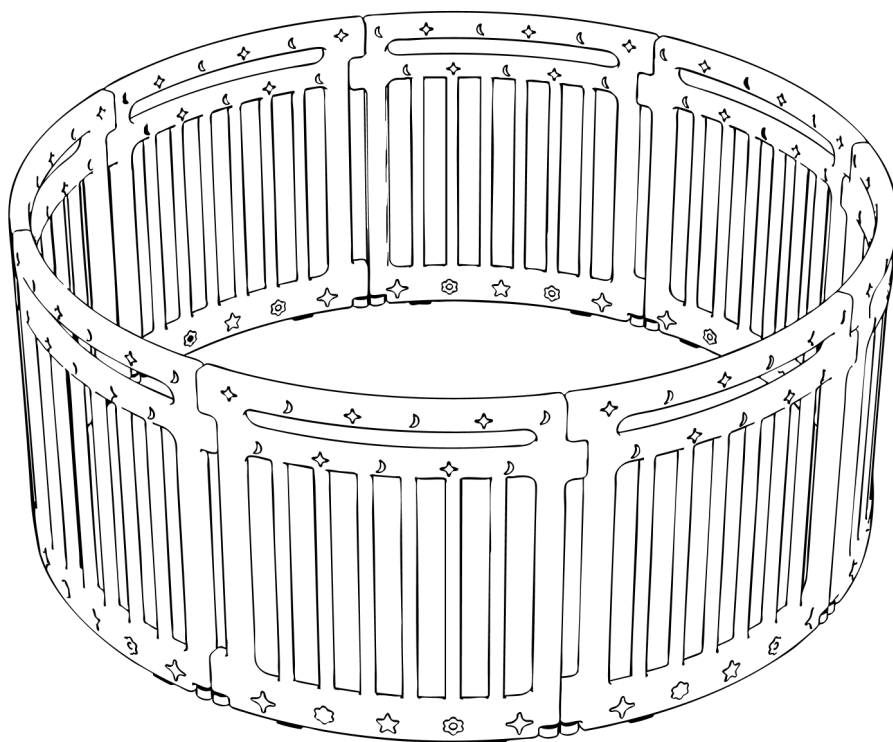


UNIX KIDS

**РУКОВОДСТВО
ПОЛЬЗОВАТЕЛЯ**

МАНЕЖ UNIX KIDS CLASSIC ROUND (150 CM) WHITE



ВАЖНО

Перед использованием устройства внимательно прочитайте инструкцию. Сохраните настоящее руководство для дальнейшего использования.

Характеристики продукта могут отличаться от представленных на фотографиях и могут быть изменены производителем без предварительного уведомления.



Рады приветствовать вас, пользователи продукции **UNIX Kids!**

Мы благодарны, что ваш выбор был остановлен на продукции нашего бренда. Для того чтобы обеспечить вашу максимальную сохранность, команда **UNIX Kids** просит вас с вниманием отнестись к изучению инструкции перед использованием! В случае если инструкция в дальнейшем будет потеряна, её всегда можно найти на официальном сайте www.unixkids.ru

«UNIX Kids – бренд на рынке детских товаров, который задаёт абсолютно новый тренд, используя в производстве гипоаллергенный, устойчивый к влаге и UV-лучам пищевой пластик. Все товары бренда сочетают в себе максимальную функциональность и стильный дизайн. Лаконичность и спокойные тона, смелые комбинации и гармония форм создают атмосферу уюта и вдохновения».

UNIX Kids заботится о своих покупателях и всегда готов ответить вам на все возникшие вопросы, в том числе и по эксплуатации товара. Для этого достаточно обратиться к продавцу или дилеру, у которого он был приобретён.

Мы постоянно развиваемся и предлагаем нашим клиентам самые современные и лучшие технологии на рынке. **UNIX** – бренд, который объединяет инновации, надёжность и профессионализм. Более 11 лет производим спортивное оборудование, продукцию для активного отдыха, массажа и реабилитации, а также товары для развития детей и порядка в детской комнате.

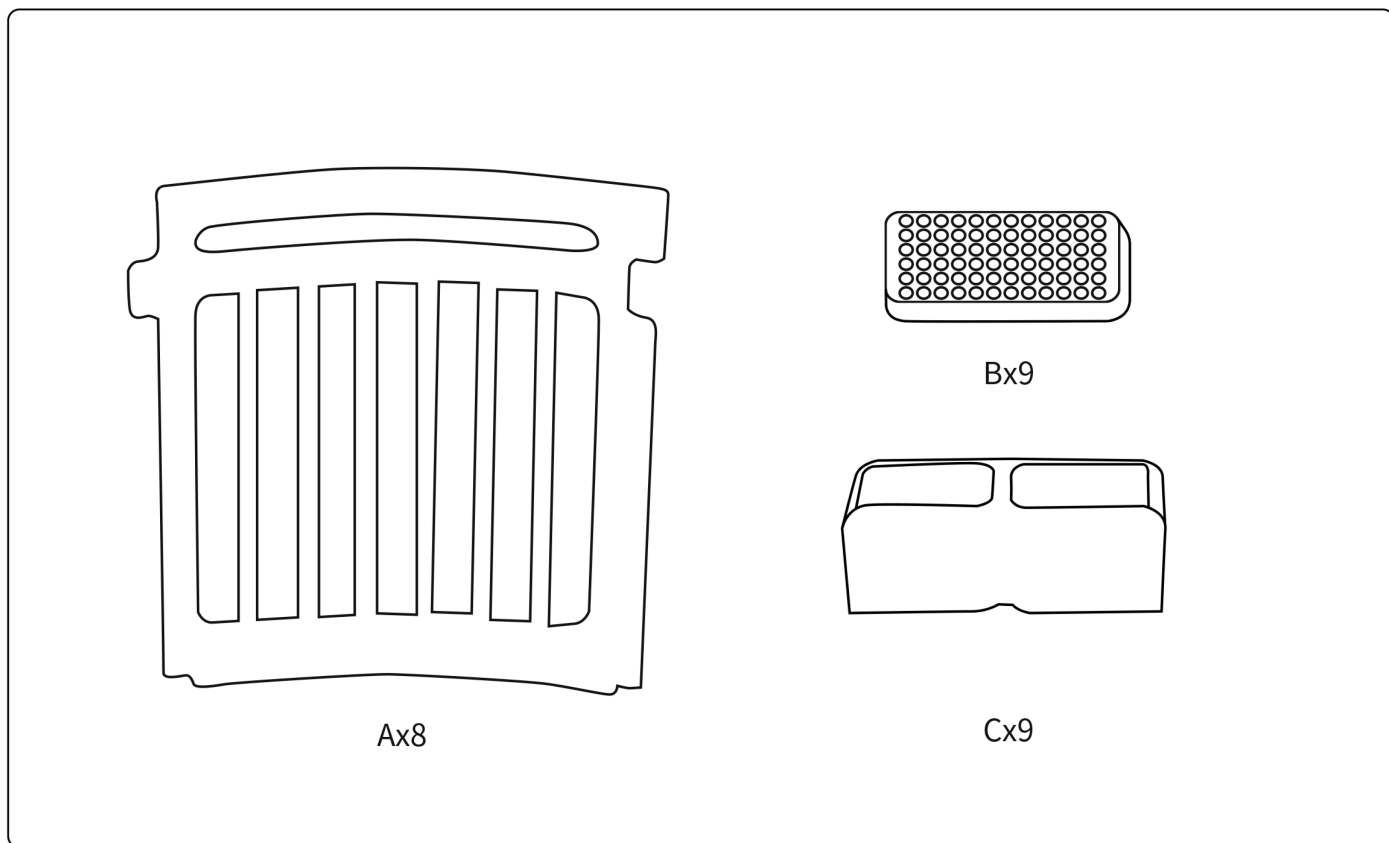
Для того, чтобы изучить полный ассортимент продукции, наведите камеру на QR-код и перейдите на наш официальный сайт компании.



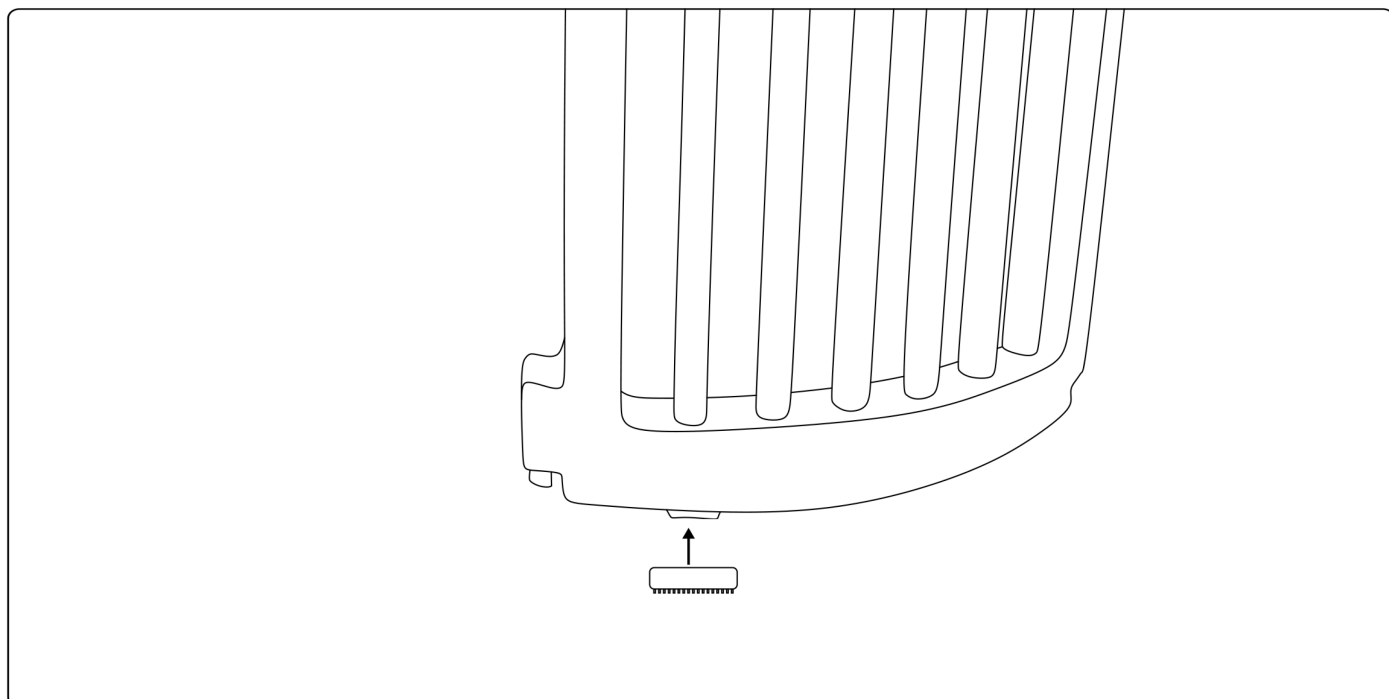
UNIXFIT.RU

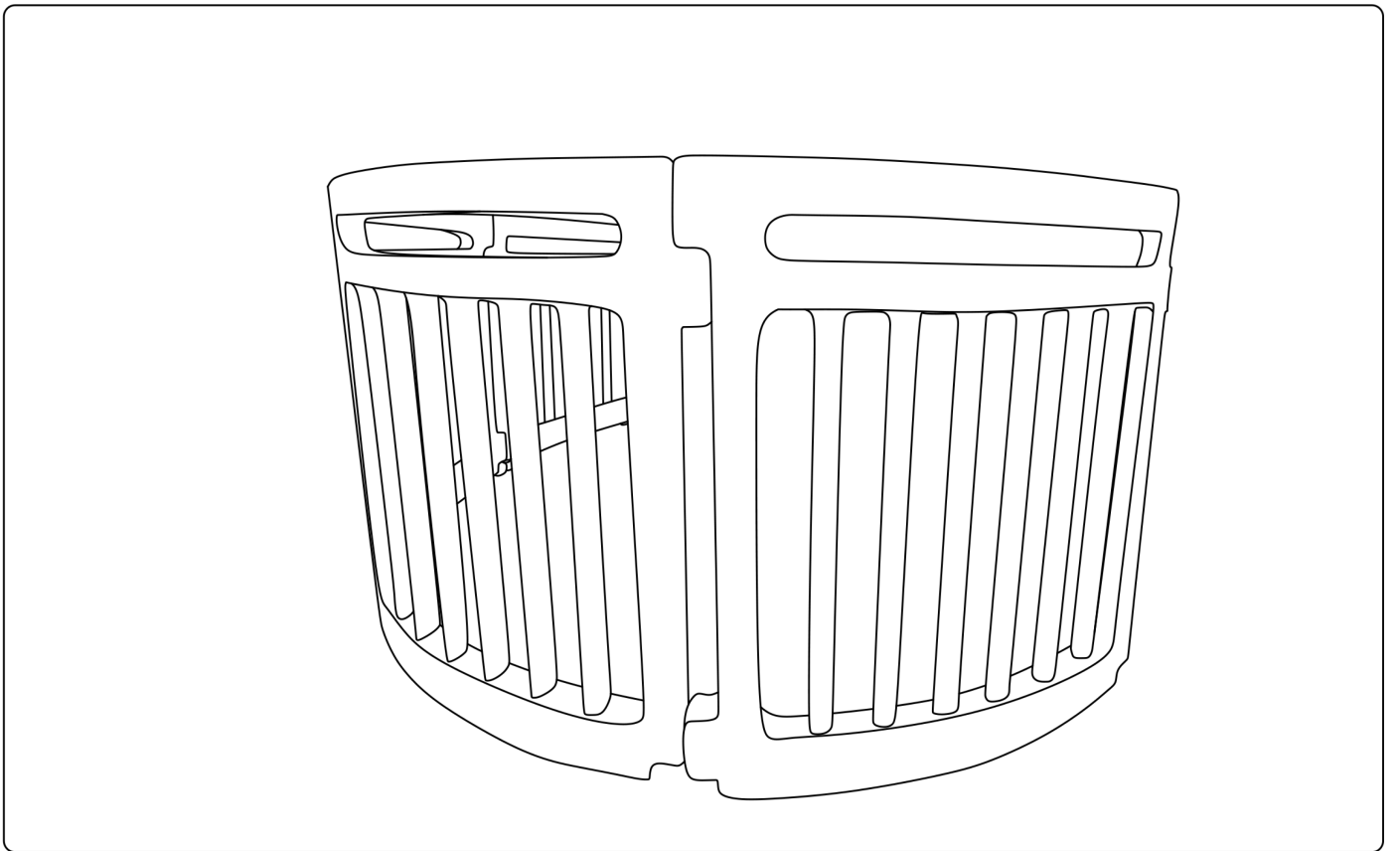
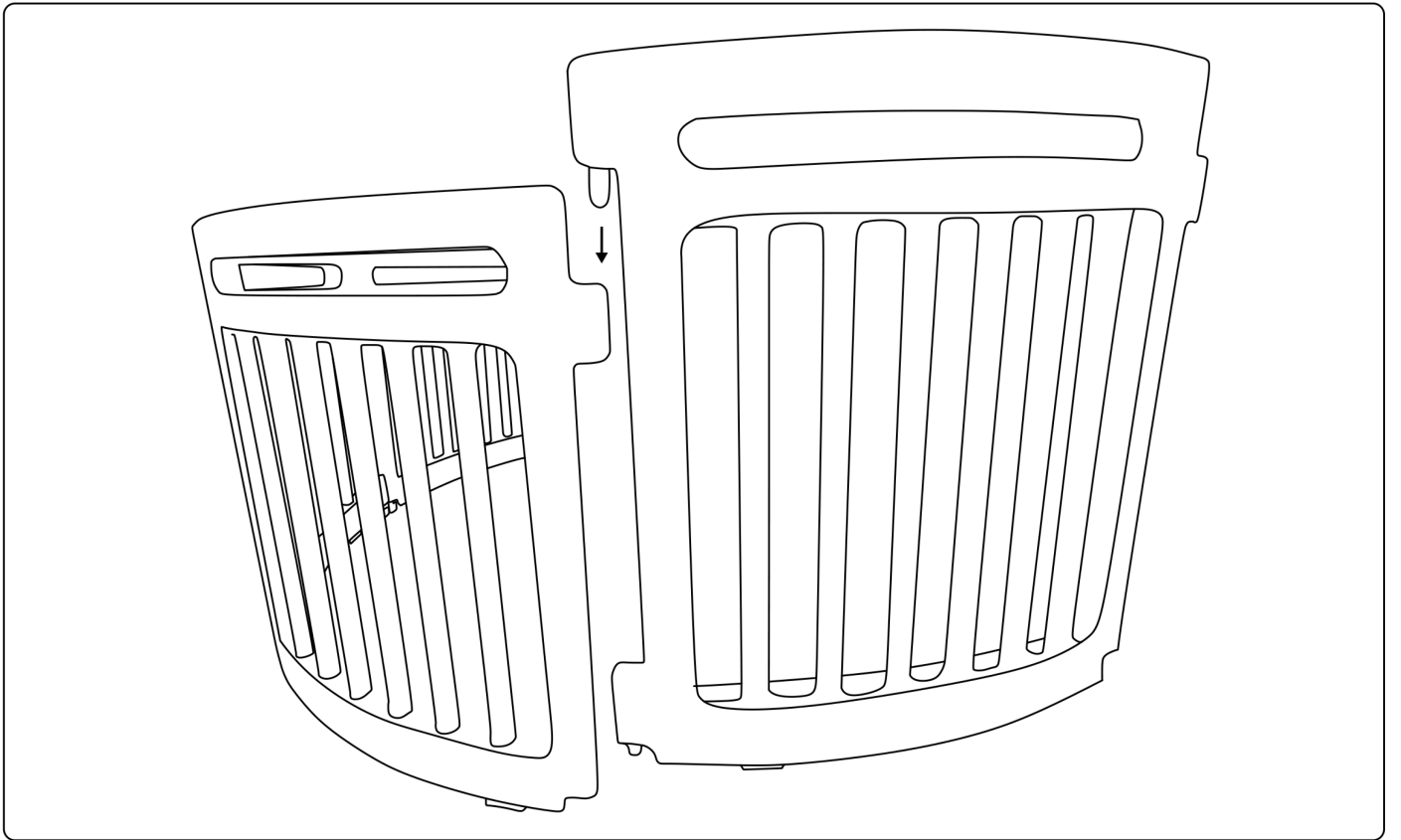


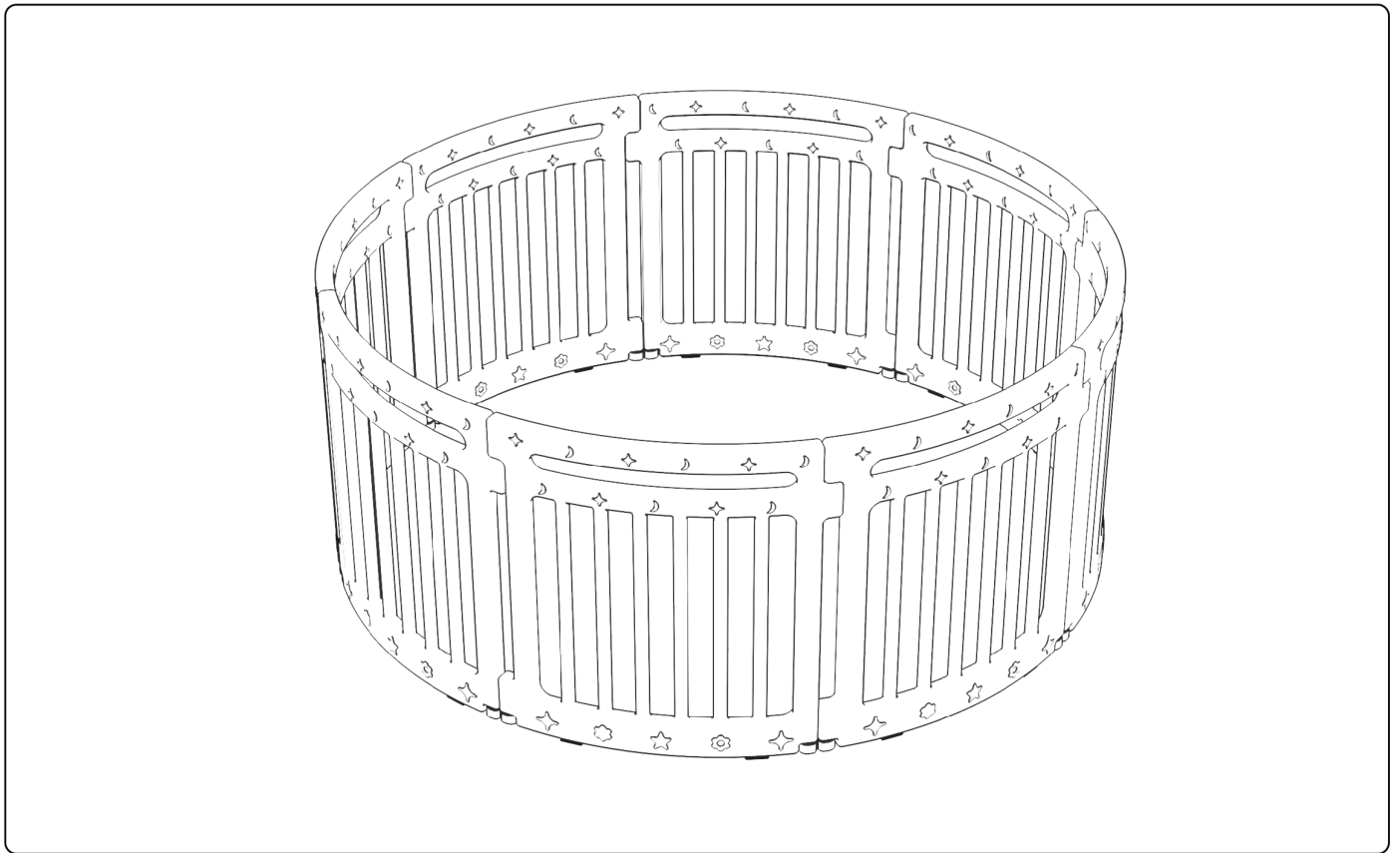
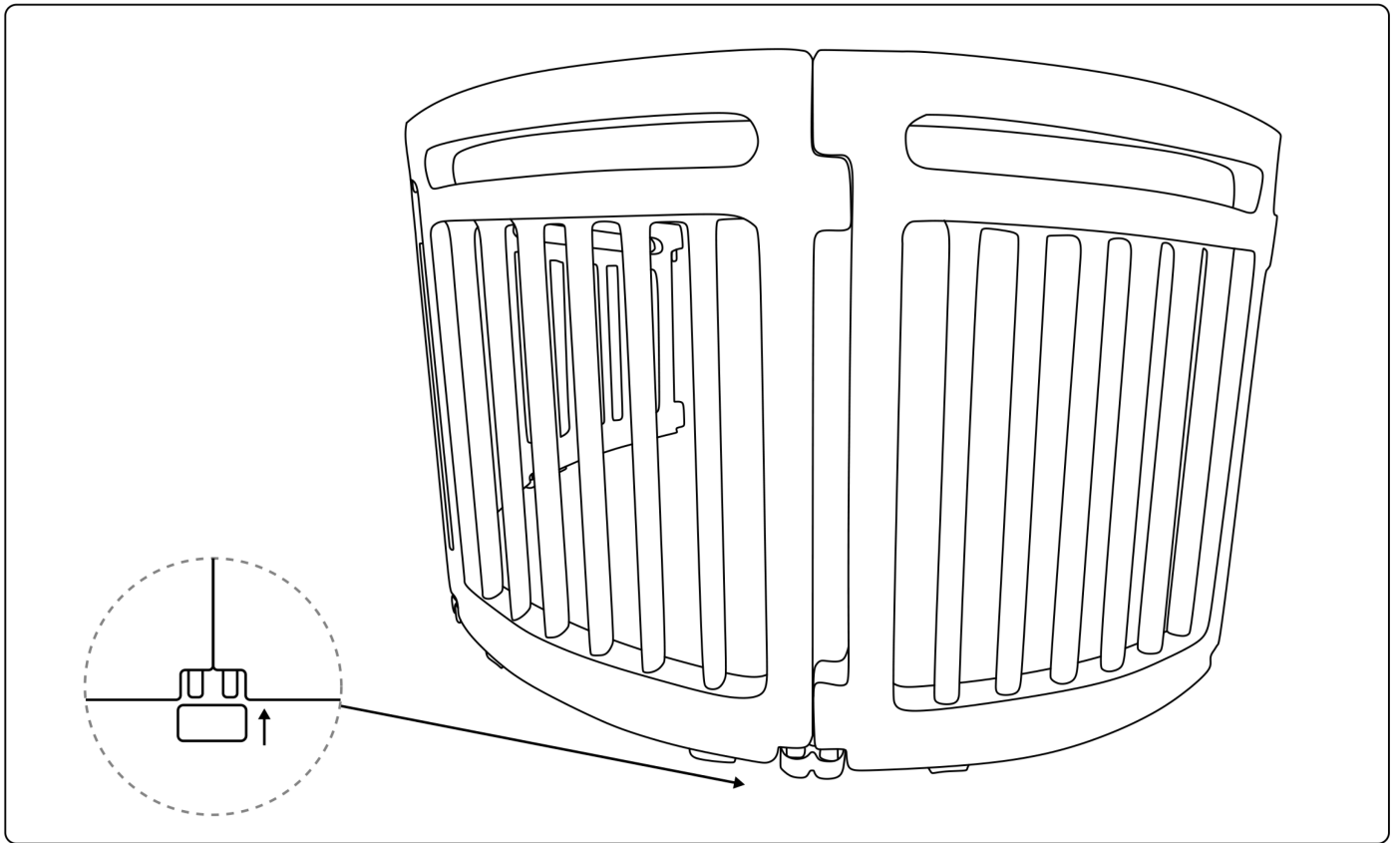
Список деталей



Сборка







**Развивайтесь
вместе с *UNIX* *KIDS***