

零件名称：俄文四合一说明书
版本号：R1（2013-12-5更新档案）

取代原来的“俄文四合一说明书”
原来的版本请作废。

Гарантия 6 месяцев

Компания Simplicity предоставляет гарантию на колыбель на срок 6 месяцев с момента приобретения, при условии правильного использования товара.

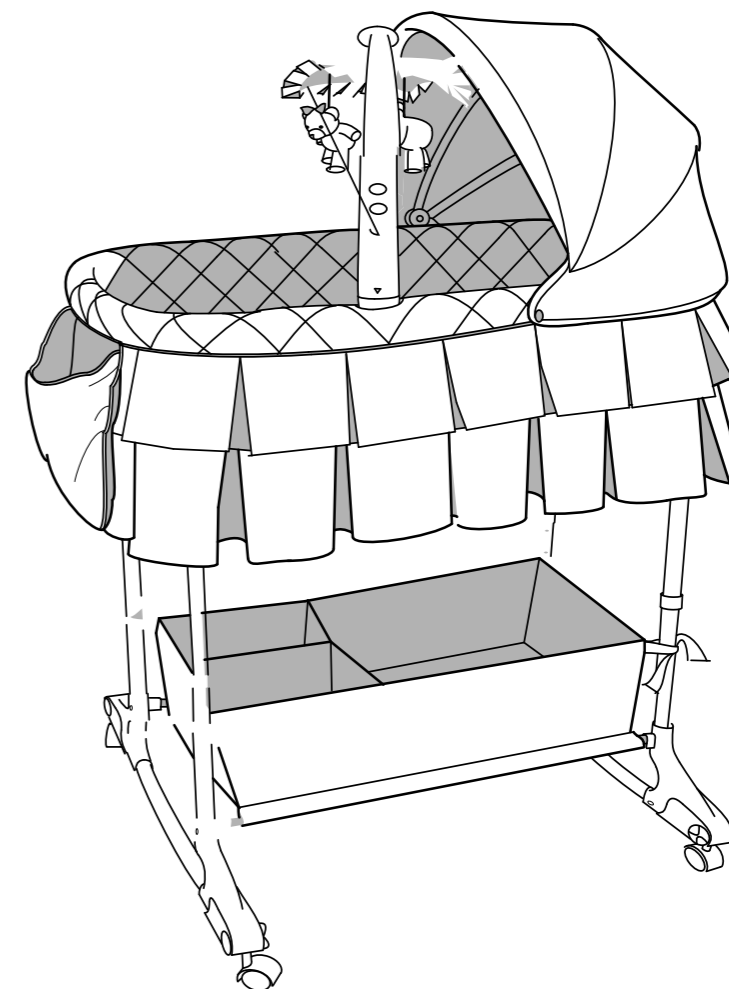
Покупатель теряет право на гарантийное обслуживание в следующих случаях:

- а) при неправильной эксплуатации с нарушением пунктов приложенной к товару инструкции.
- б) ремонтом или модификацией товара, выполненной кем-либо, кроме специалистов гарантийной мастерской
- в) после воздействия на товар непреодолимой силы (землетрясение, удары молнии, пожар, наводнение, и т.д.), а также химически активной среды, инородных красителей, колюще-режущих предметов, различных загрязнителей.



Колыбель Simplicity

Инструкция по использованию

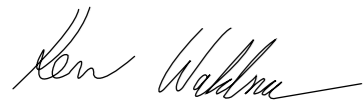


www.simplicitybaby.ru

Благодарим Вас за приобретение колыбели *Simplicity for Children*.

В каждом продукте мы стараемся воплотить всю нежность и заботу, которую малышу может дать только Мама. Наша компания *Simplicity for Children*, старается облегчить заботу родителей о малыше с первых дней его жизни. Мы надеемся, что использование колыбели оставят у вас только положительные эмоции.

Благодарим Вас за доверие, которое Вы оказываете нам в заботе о Вашем малыше.



Ken Waldman Президент компании
Simplicity for Children

Если у вас появились вопросы по данному продукту,
пожалуйста обращайтесь:

Web site: www.simplicitybaby.ru
E-mail: info@simplicitybaby.ru

Хранение колыбели.

Чтобы разобрать колыбель для хранения следуйте шагам в обратном порядке.

Храните все части колыбели с инструментами в надежном месте. Так же сохраните инструкцию по сборке.

Чистка и хранение

Ткань колыбели можно снимать для стирки. Когда вы снимаете и одеваете ткань на колыбель, всегда следуйте инструкции. Ткань следует стирать вручную или на щадящем режиме в стиральной машинки. Не используйте отбеливатель. При глажке утюгом установите средний уровень нагрева. Обратите внимание, что ткань с капора колыбели не снимается и её чистка производится вручную.

Отсек для батареек и пульт дистанционного управления

Чтобы вставить батарейки в колыбель: отвинтите крышку, которая находится на дне колыбели, и установите 3 батарейки размера "С".

Чтобы вставить батарейки в ПДУ: Отвинтите крышку и установите 3 батарейки размера "AAA".

Хранение батареек:

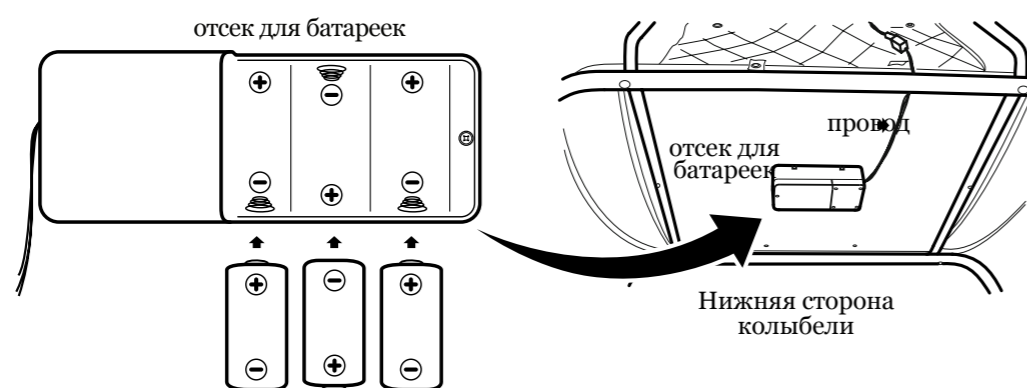
- Храните батарейки вне досягаемости детей.
- Батарейка может потечь, что может привести к химическому ожогу или испортить вашу колыбель. Во избежании этого:
 - Не следует использовать батарейки разных фирм и видов.
 - Не следует совмещать старые и новые батарейки.
 - Убедитесь в правильности установки батареек в соответствии с рисунком.
 - Не следует совмещать алкалиновые и стандартные батарейки.

Часто задаваемые вопросы

7) Батарейки

- Для колыбели требуется 3 батарейки размера "С".
- Если в комплект вашей колыбели входит пульт дистанционного управления, для него требуется 3 батарейки размера "AAA".

8) Убедитесь, что батарейки правильно располагаются в отсеке для батареек. Так же убедитесь в правильности соединения отсека для батареек и карусели проводом.



9) Чистка колыбели

Для чистки металлических, пластиковых частей колыбели, используйте влажную тряпку или губку. Не используйте отбеливатель.

Предупреждения

! ВНИМАНИЕ

Пожалуйста, внимательно прочитайте данную Инструкцию до начала сборки и использования колыбели. Сохраните данную Инструкцию для дальнейшего использования.

Пожалуйста, осуществляйте сборку колыбели в строгом соответствии с рекомендациями данной инструкции. После сборки внимательно проверьте правильность установки и надежность всех частей колыбели.

Прекратите использование колыбели для сна, когда ребенок научится самостоятельно преподниматься на руках и переворачиваться или его вес достигнет максимального значения (10 кг.).

Колыбель рассчитана только на одного ребенка.

! ВНИМАНИЕ

Не подвешивайте никакие дополнительные игрушки к карусели. Никогда не помещайте в колыбель к ребенку веревки и шнуры.

Никогда не используйте дополнительные матрасы, подушки, простынки. Используйте ТОЛЬКО поставляемый в комплекте матрасик и простынку.

Во время сна ребенка уберите из колыбели все посторонние предметы (игрушки и прочее)

Игрушки карусели предназначены исключительно для визуального развлечения малыша и не предназначены для игр.

НЕ оставляйте ребенка без присмотра, не зафиксировав колесики колыбели.

ПРЕДУПРЕЖДЕНИЯ

! ВНИМАНИЕ

Пренебрежение предупреждениями инструкции могут привести к травмам и летальному исходу.

! ВНИМАНИЕ

Не используйте колыбель в прикроватном варианте, если колыбель повреждена.

Не оставляйте ребенка без присмотра.

Часто задаваемые вопросы

1) Гарантия

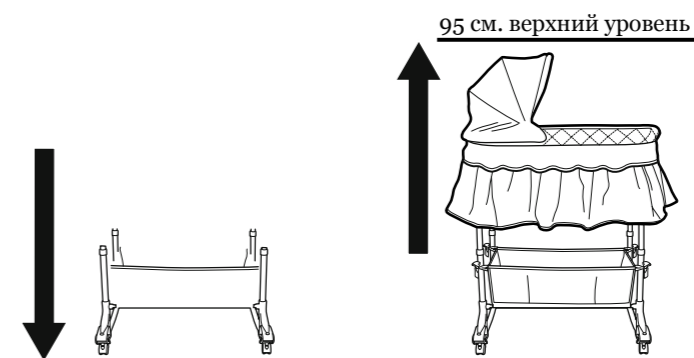
На все колыбели фирмы Simplicity распространяется гарантия 6 месяцев

2) Артикул модели

Очень важно знать артикул вашей колыбели, так как он может понадобиться при обращении в ремонтную мастерскую. Эту информацию вы можете найти на стикере, наклеенном на нижней стороне дна колыбели.

3) Уровни высоты колыбели

Колыбель имеет 4 уровня высоты : 77 см (нижний), 82 см., 86 см., 91 см., 95 см. (верхний)



4) Ограничения по весу:

- Ограничения веса малыша для колыбели 10 кг.
- Ограничение веса малыша для прикроватного варианта 10 кг
- Ограничение веса малыша для пеленального столика 15 кг.

5) Размеры матрасика

Размеры матрасика для колыбели: 81 см. x 40 см.

6) Матрасик

Важно использовать только матрасик , входящий в комплект колыбели.

 **ВНИМАНИЕ**

Внимательно прочитайте данную Инструкцию до начала сборки и использования колыбели. Сохраните данную Инструкцию для дальнейшего использования.

Не перемещайте люльку с находящимся в ней ребенком.

 **ВНИМАНИЕ**

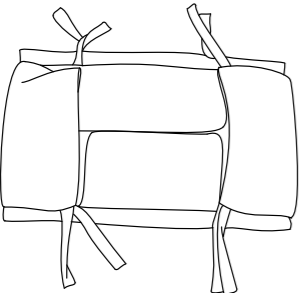
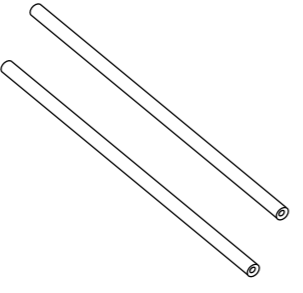
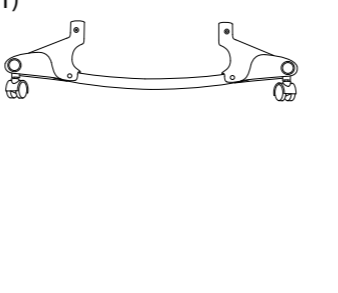

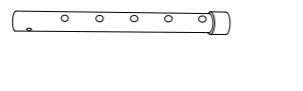
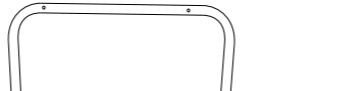
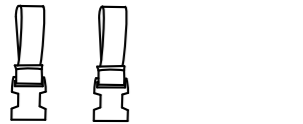
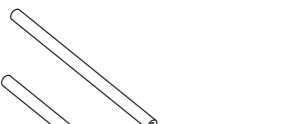
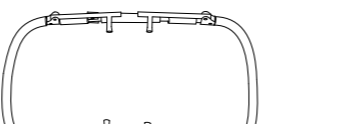
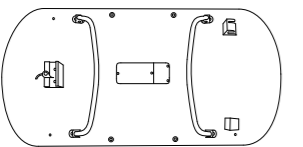
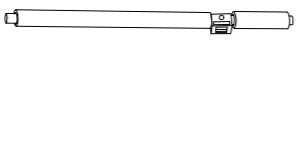
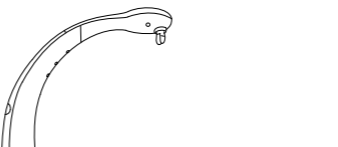
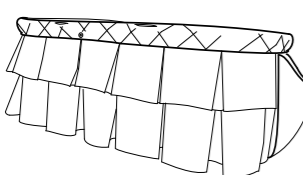
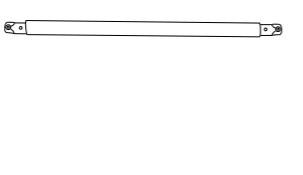
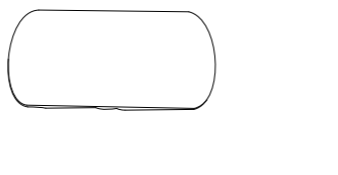
Карусель предназначена для визуального развлечения ребенка и не предназначена для игр.

Рекомендуется использовать колыбель с рождения до 5 месяцев.

Когда ребенок начинает самостоятельно садиться и хвататься за бортики, рекомендуется снять карусель. Игрушки не рекомендуются для игр, поэтому положите их вне досягаемости ребенка.

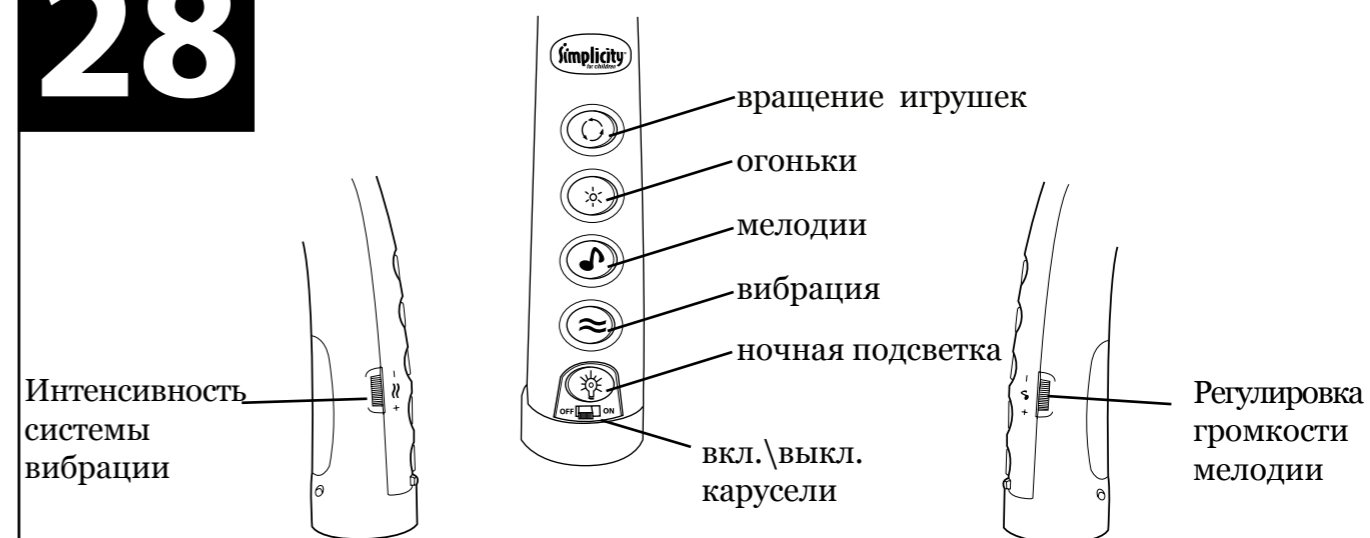
Части колыбели

Не снимайте мягкое покрытие с трубок колыбели!

- | | | |
|---|---|--|
| <p>A 00084 - Корзина для вещей (x1)</p>  | <p>B 00066 - Трубки корзины (x2)</p>  | <p>C 00064 - Колесная база с фиксаторами (x1)</p>  |
| <p>CC 00065 - Колесная база (x1)</p>  | <p>D 00068 - Ножки (x4)</p>  | <p>E 02503 - П-образные опоры (x2)</p>  |
| <p>F 02248 - Крепежи ремней (x2)</p>  | <p>G 00063 - Трубки (x2)</p>  | <p>H 00135 - Рама корзины (x1)</p>  |
| <p>I 00131 - Дно колыбели (x1)</p>  | <p>J 00071 - Верхняя трубка (x1)</p>  | <p>K 01630 - Карусель (x1)</p>  |
| <p>L 00083 - Юбка колыбели из ткани (x1)</p>  | <p>P 00070 - Верхняя трубка (x1)</p>  | <p>Q 00095 - Матрасик P (x1)</p>  |

Функции карусели

28



Ночная подсветка - при нажатии на кнопку подсветка включается на 5 минут. Если подсветка требуется на меньшее время, повторно нажмите на кнопку.

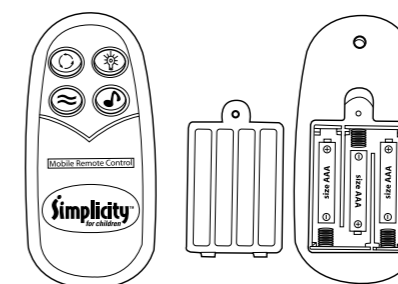
Вибрация - нажмите на кнопку, чтобы вибрация включилась на 5 минут. Интенсивность вибрации вы можете регулировать на боковой стороне карусели. Над регулятором вы увидите характерный значок "волны". Значок "+" увеличивает интенсивность, значок "-" уменьшает.

Мелодии - нажимайте кнопку несколько раз для выбора мелодии. Громкость мелодии регулируется на боковой стороне карусели. Значок "+" увеличивает громкость мелодии, значок "-" уменьшает громкость.

Огоньки - кнопка включает функцию "бегающих огоньков". Нажмите для активирования функции на 5 минут. Если в момент включения играет мелодия, то огоньки будут включаться синхронно.

Вращение игрушек - Нажмите, чтобы активировать функцию на 5 минут. Повторное нажатие останавливает вращение. Если кнопка остается нажатой, то функция активируется при включении функции мелодии.

для пульта требуется 3 батарейки типа AAA

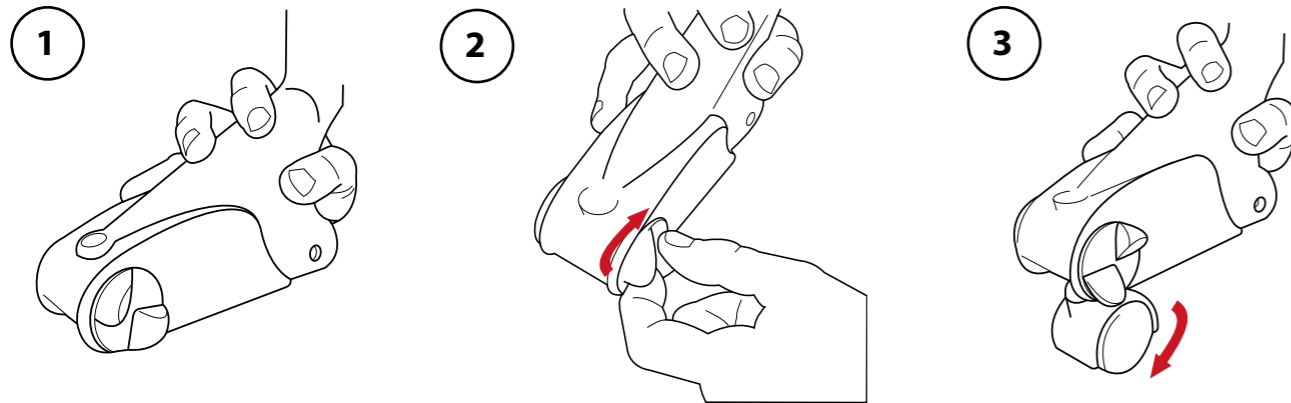


*для моделей, в комплект которых, входит пульт

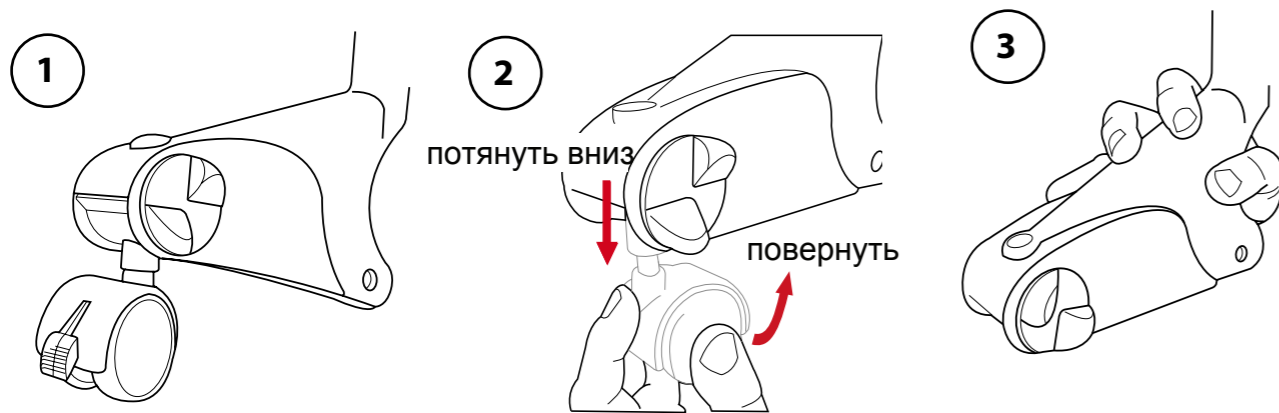
Колесики колыбели

27

раскладывание колесиков



складывание колесиков



Переходим к шагу 26

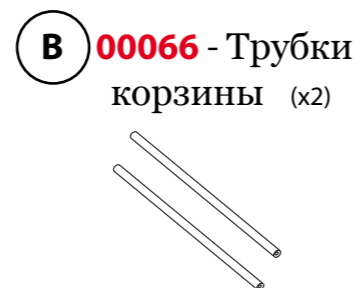
Части колыбели и инструменты



ДЕТАЛИ ПОКАЗАНЫ В НАТУРАЛЬНУЮ ВЕЛИЧИНУ

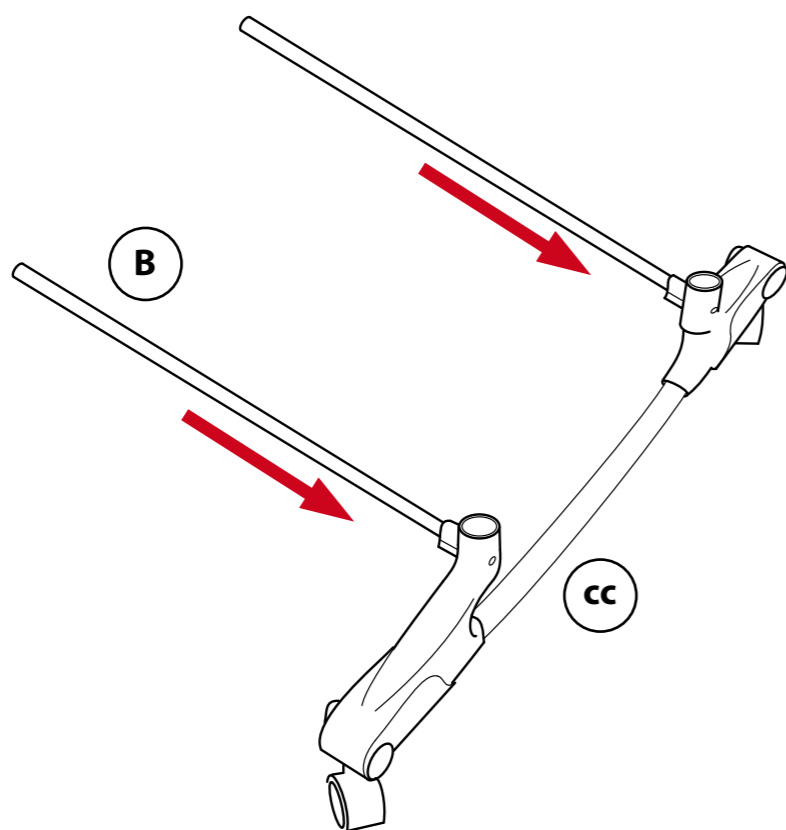


Необходимые
детали



Сборка корзины

1

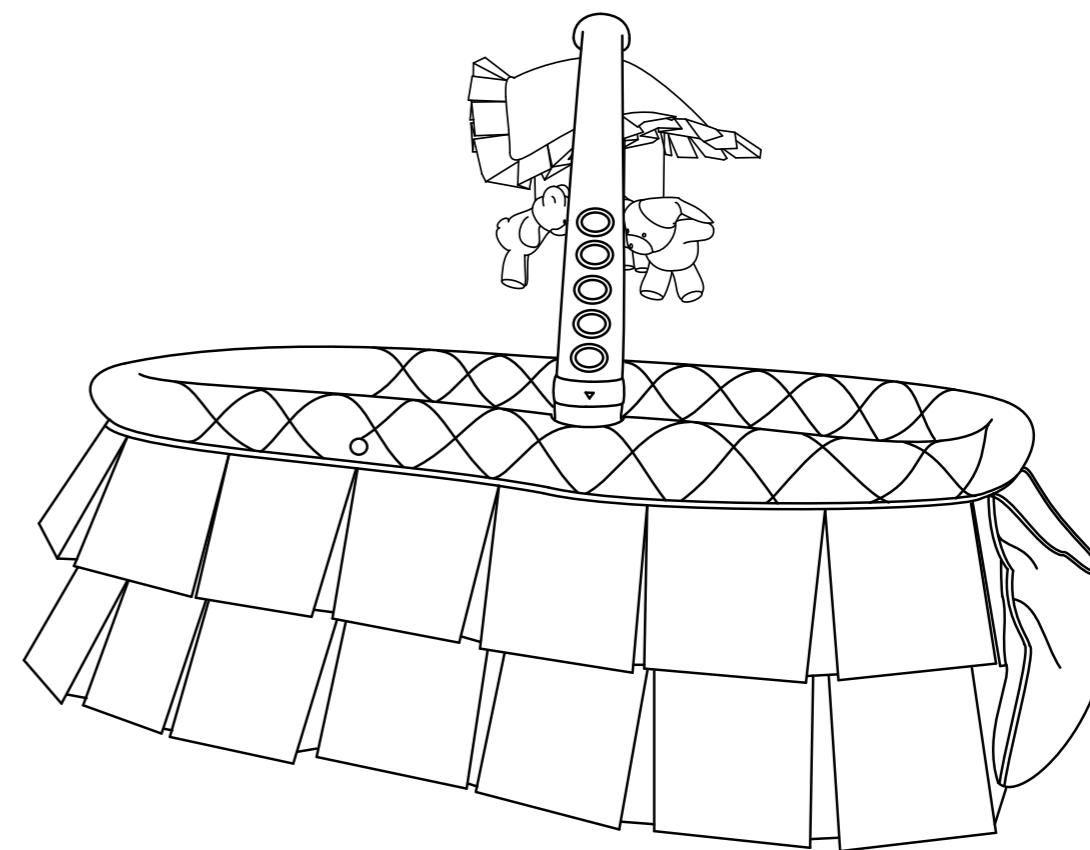


Вставьте две трубки в отверстия
колесной базы.

Переходим к шагу 2...

Использование в качестве люльки

26



Раскройте замочки на дне колыбели (см.
шаг 12), снимите корзину с основания (см.
Рис. 1).

Внимание: Не переносите ребенка в люльке.

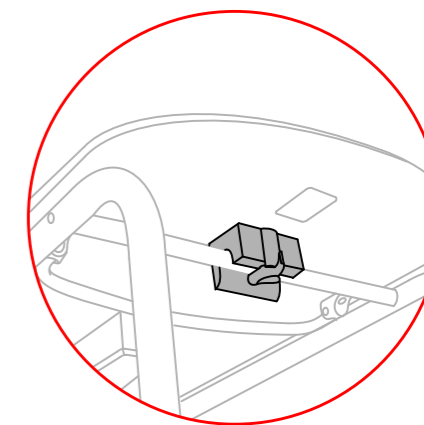
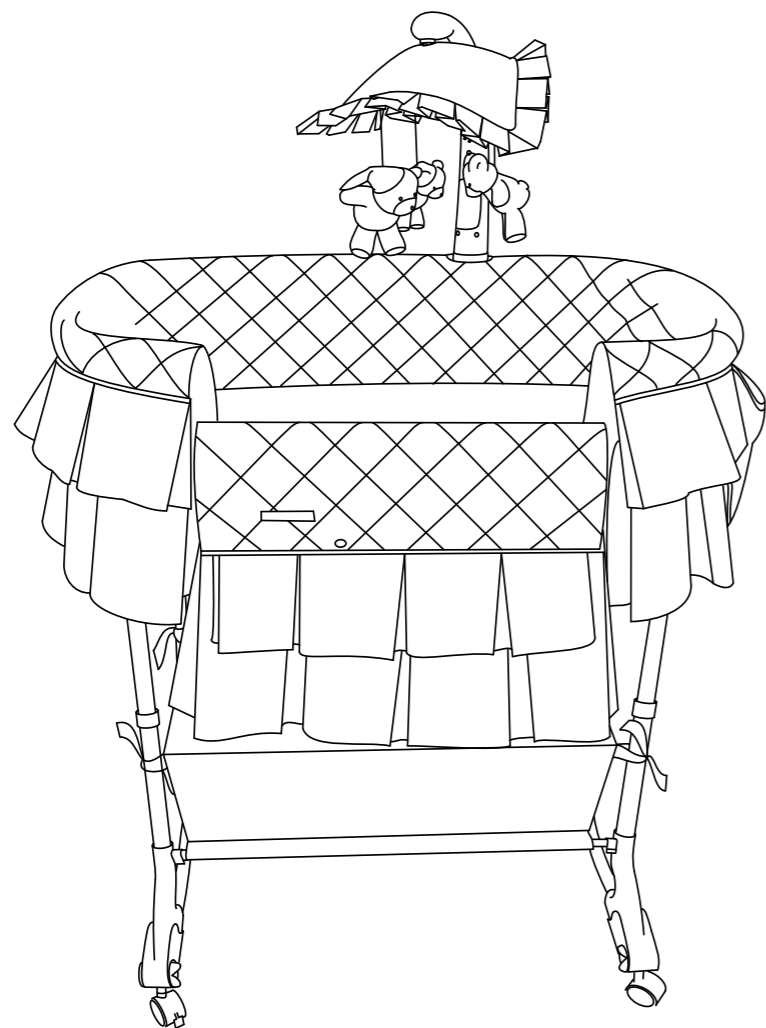


Рис. 1

25

Использование в качестве пеленального столика



Для использования в качестве пеленального столика, снимите верхнюю трубку (см. шаг 20). Затем расположите колыбель у стены и зафиксируйте два колесика.



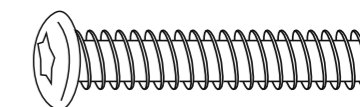
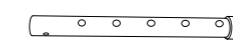
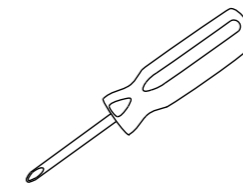
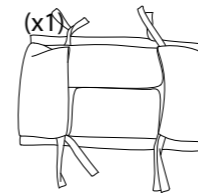
Необходимые детали:

D 00068 - ножки (x2)

M 00077 - болты для ножек (x2)

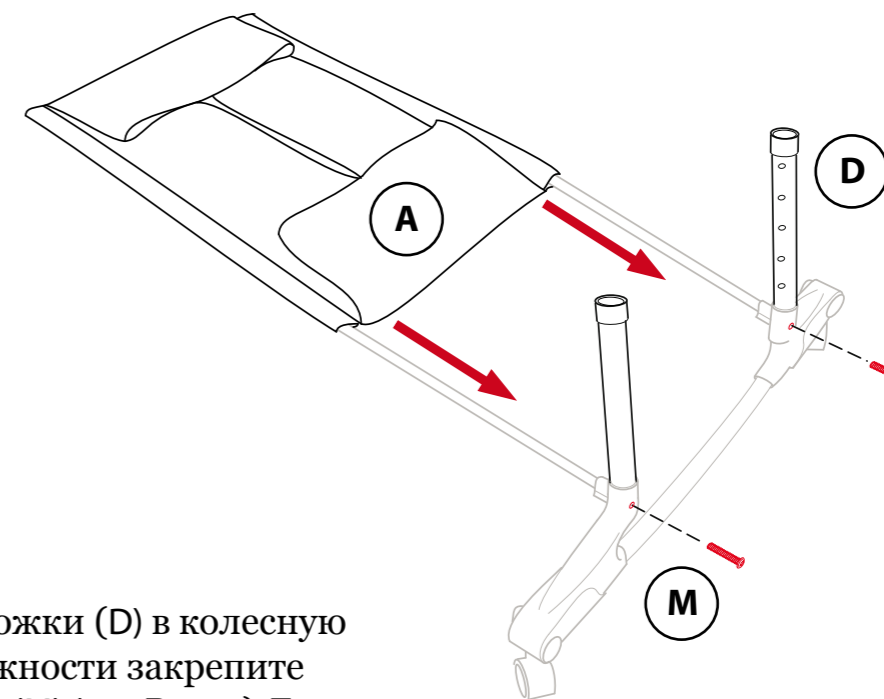
A 00084 - корзина для вещей (x1)

00078 - отвертка



Сборка корзины- продолжение

2



Вставьте две ножки (D) в колесную базу. Для надежности закрепите двумя болтами (M) (см. Рис. 1). Болты пройдут сквозь колесную базу в трубки корзины. Затем наденьте корзину для вещей (A) на трубки корзины. Внимание: Отверстия на ножках должны смотреть во внутрь.

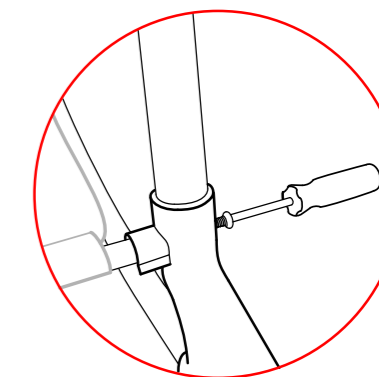


Рис. 1

Переходим к шагу 3...



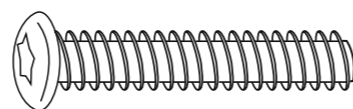
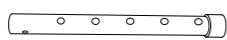
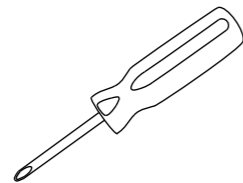
Необходимые детали:

D 00068 - ножки (x2)

M 00077 - болты для ножек (x2)

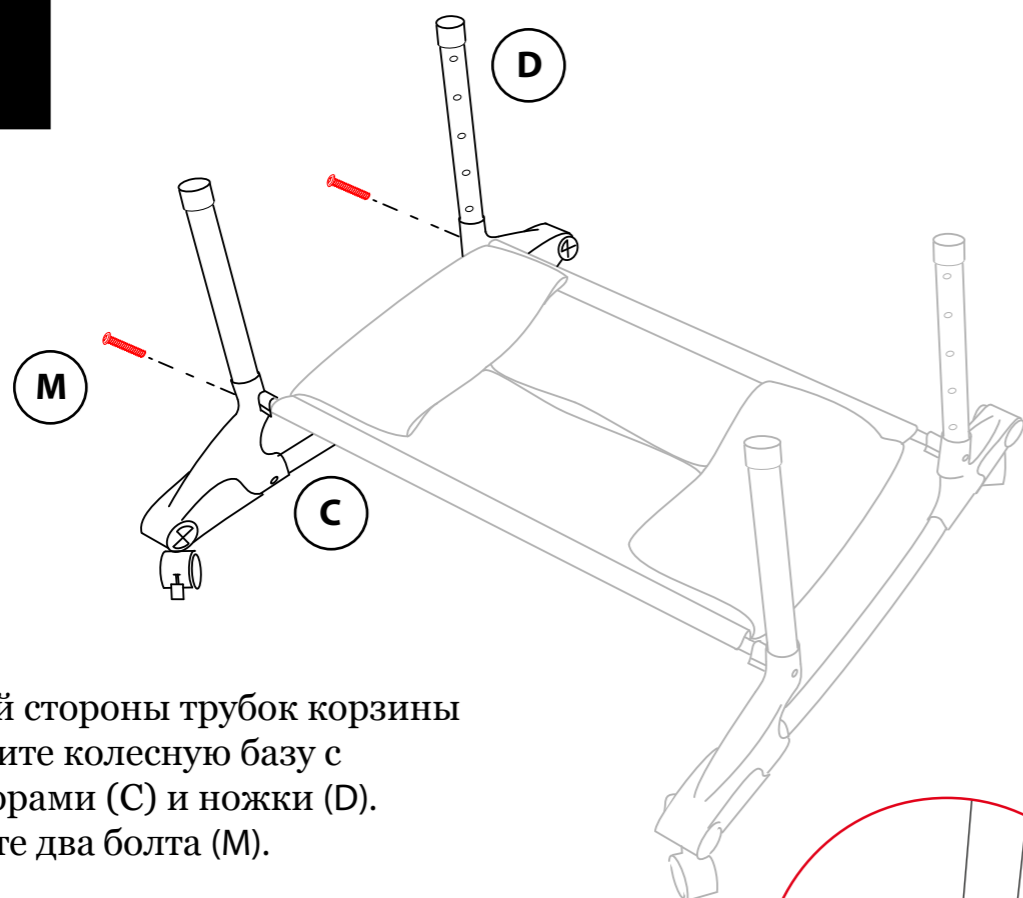
C 00064 - колесная база с фиксаторами (x1)

00078 - отвертка



Сборка корзины- продолжение

3



С другой стороны трубок корзины установите колесную базу с фиксаторами (С) и ножки (D). Ввинтите два болта (M).

Болты пройдут сквозь колесную базу в трубки корзины. (см. Рис. 1).

Внимание: Отверстия на ножках должны смотреть во внутрь.

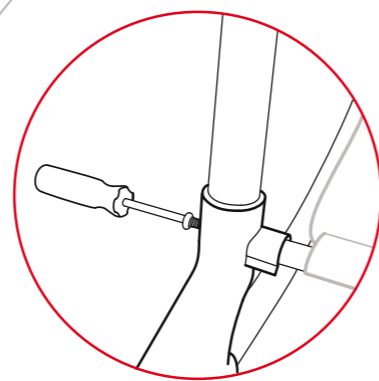


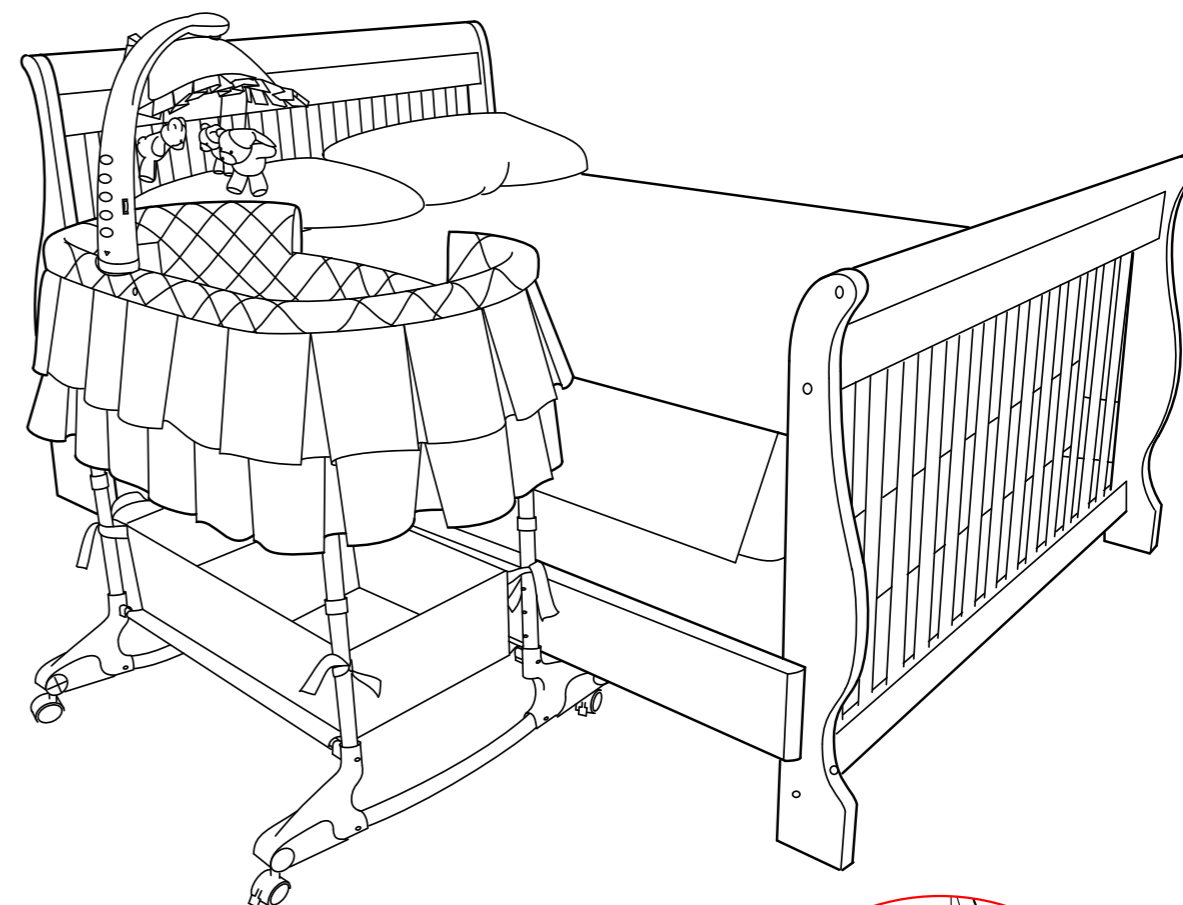
Рис. 1

Переходим к шагу 4...



Прикроватный вариант

24



ВНИМАНИЕ: Для безопасности вашего ребенка убедитесь в том, что колыбель устойчиво зафиксированна на одинаковом уровне на всех 4 ножках колыбели. Так же убедитесь в том, что между колыбелью и кроватью нет свободного пространства (см. Рис. 1).

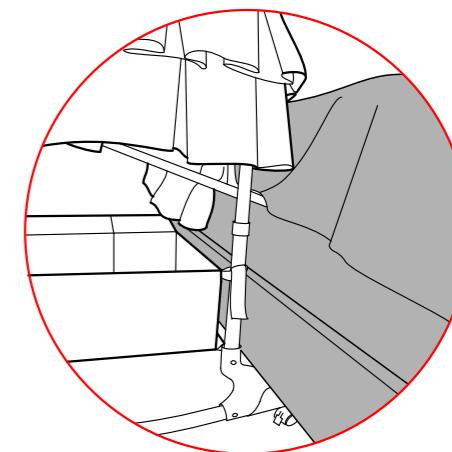


Рис. 1



Прикроватный вариант- продолжение

23

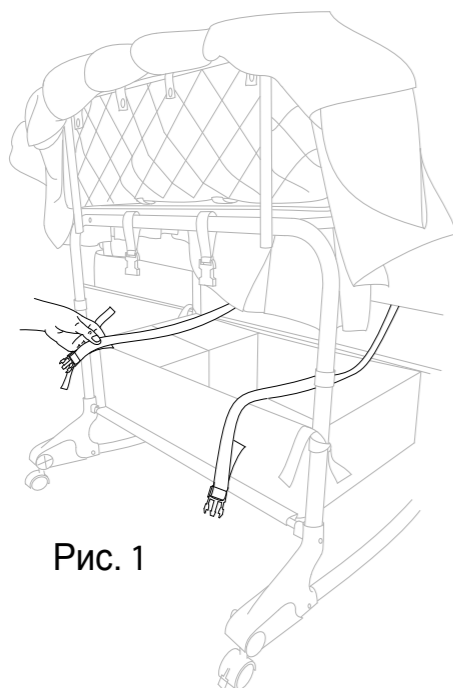


Рис. 1

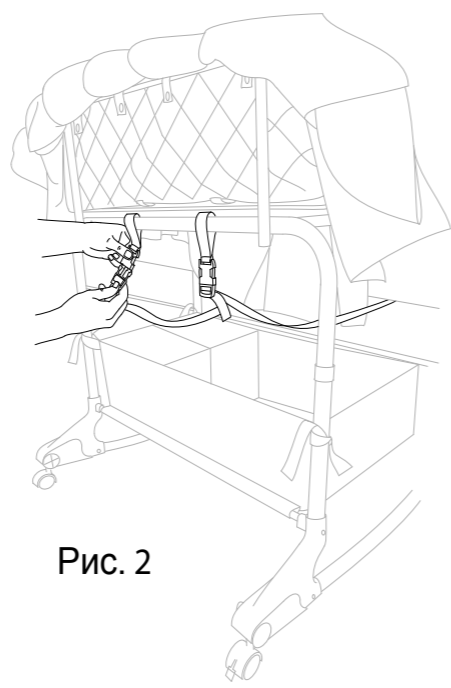


Рис. 2

Отрегулируйте высоту под уровень Вашей кровати (шаг 6). Затем потяните ремни к двум крепежам ремней (W) и защелкните их (Рис. 1,2)

Затяните ремни таким образом, чтобы колыбель надежно была прижата к бортику кровати (Рис.3).

Внимание: Убедитесь, чтобы между колыбелью и кроватью не оставалось свободного пространства.

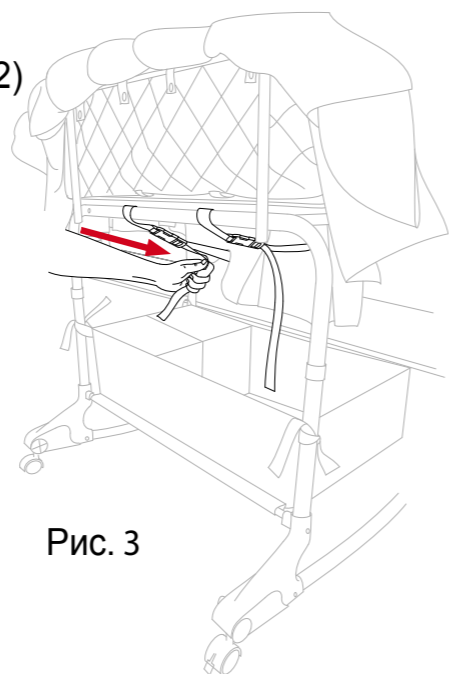
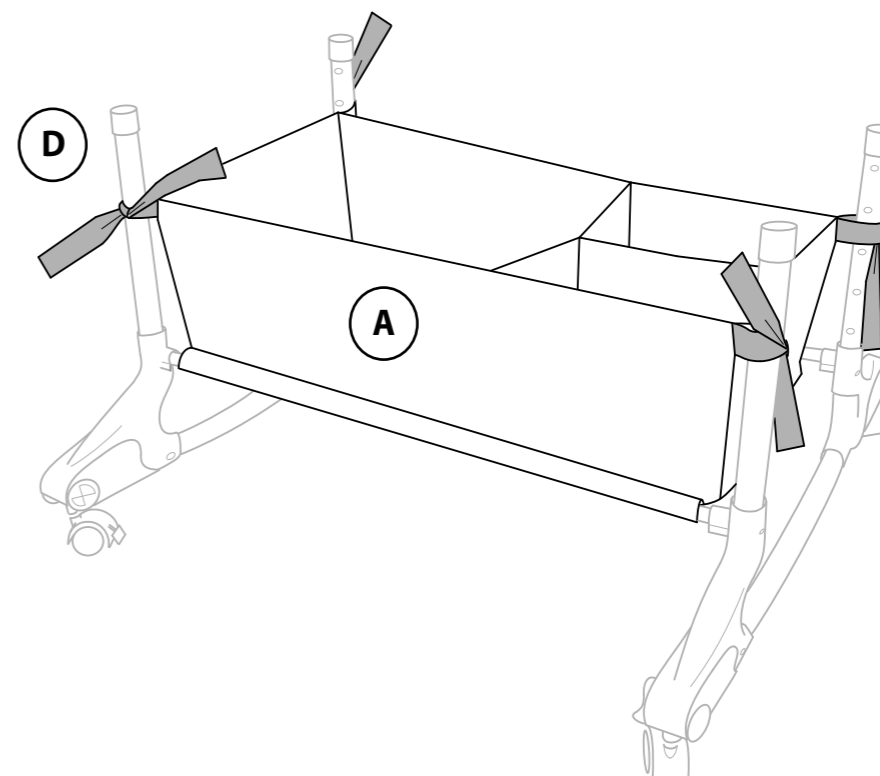


Рис. 3

Переходим к шагу 24

Сборка корзины- продолжение

4

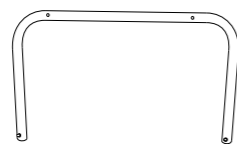


Завяжите ленточки корзины (A) на четырех ножках (D).

Переходим к шагу 5

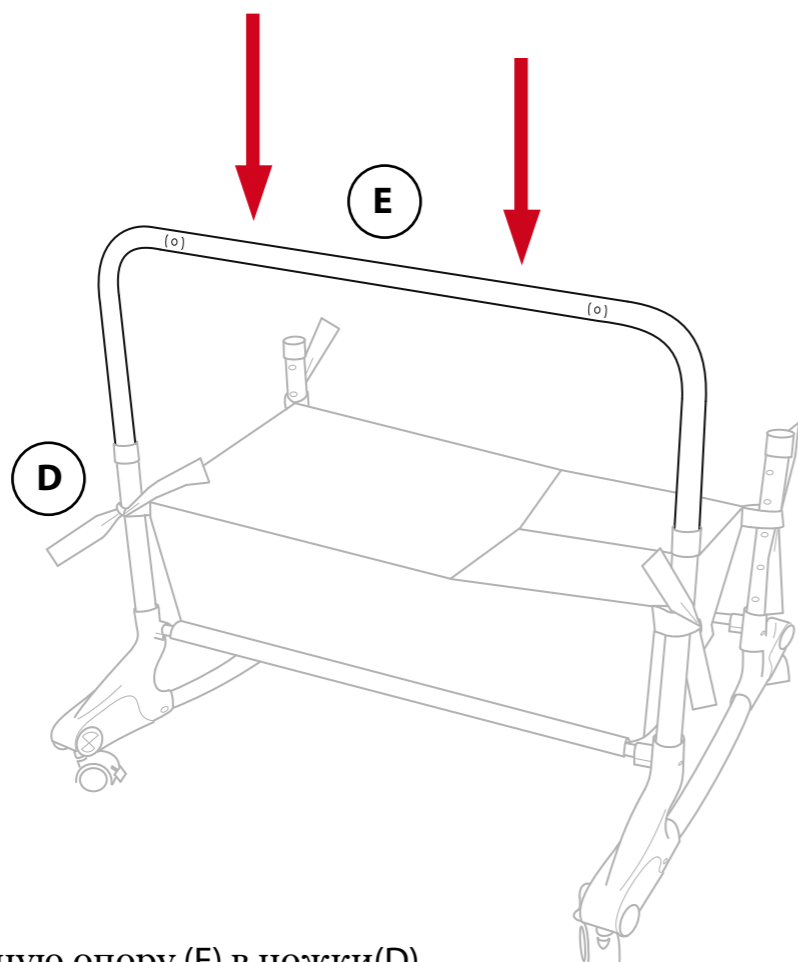
Необходимые детали:

E 02503 - П-образная опора (x1)



Сборка колыбели-продолжение

5



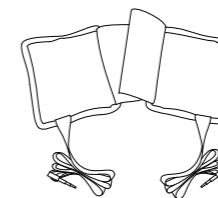
Вставьте П-образную опору (E) в ножки(D), удерживая кнопки нажатыми пока они не зафиксируются

Внимание: Убедитесь в том, что кнопки зафиксировались в отверстиях на одном уровне.

Переходим к шагу 6...

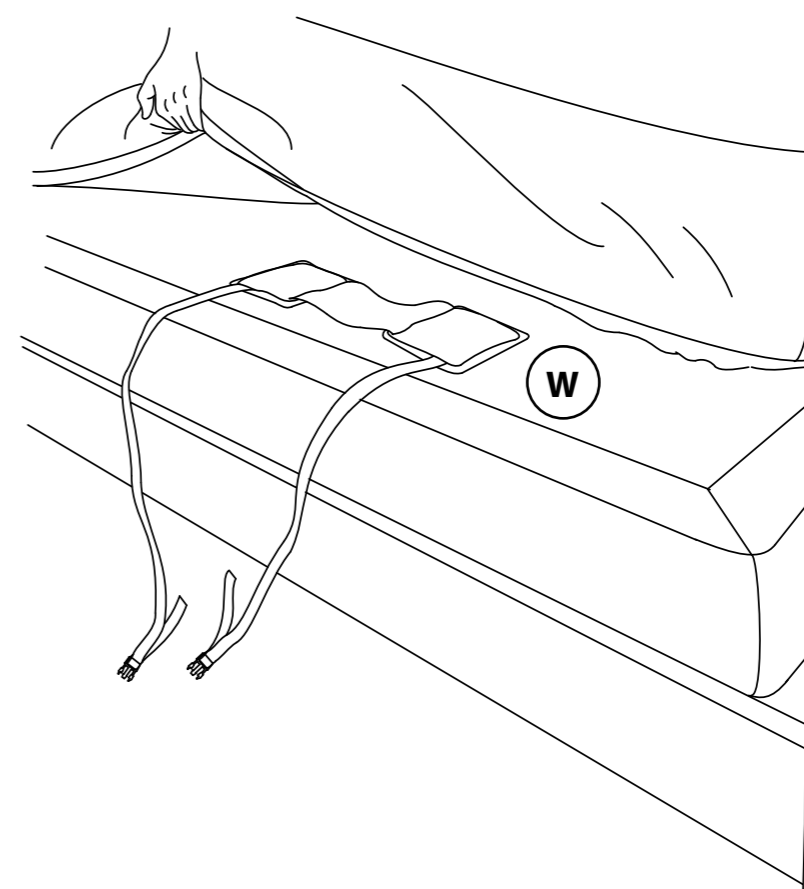
Необходимые детали:

W 00074 фиксаторы прикроватного варианта



Прикроватный вариант- продолжение

22



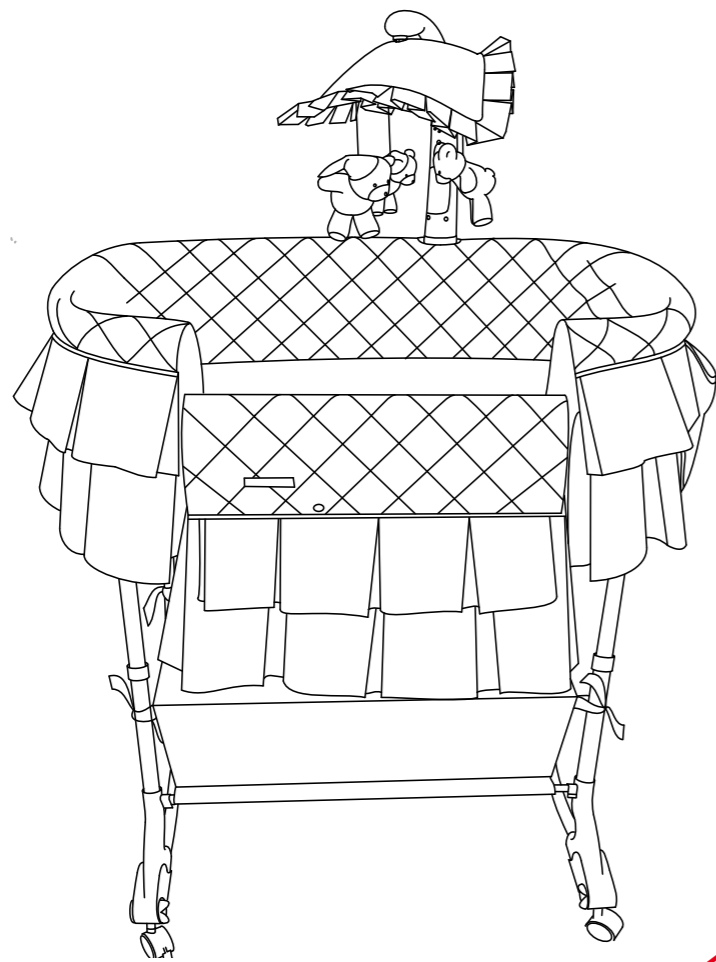
Приподнимите матрас Вашей кровати и установите фиксаторы прикроватного варианта (W) под ним.

Ремни должны свисать, как показано на Рис. 1.



Рис. 1

Переходим к шагу 23...



Зафиксируйте два колесика (см. Рис. 1).
Фиксация обеспечивает неподвижность
колыбели.

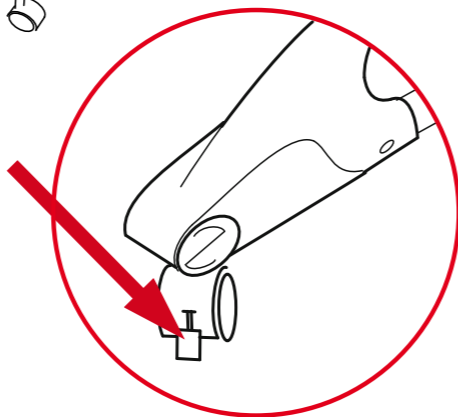
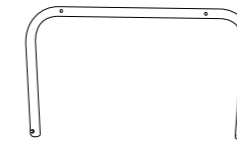


Рис. 1

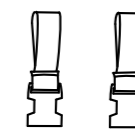
Переходим к шагу 22...

Необходимые
детали:

E 02503 - П-
образная опора (x1)



F 02248 - Крепежи
ремней (x2)



Сборка основной части колыбели

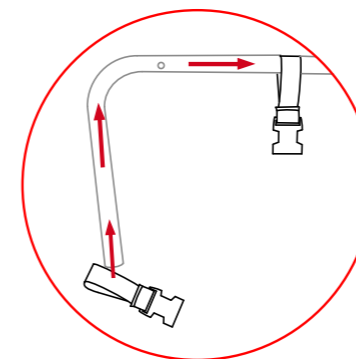
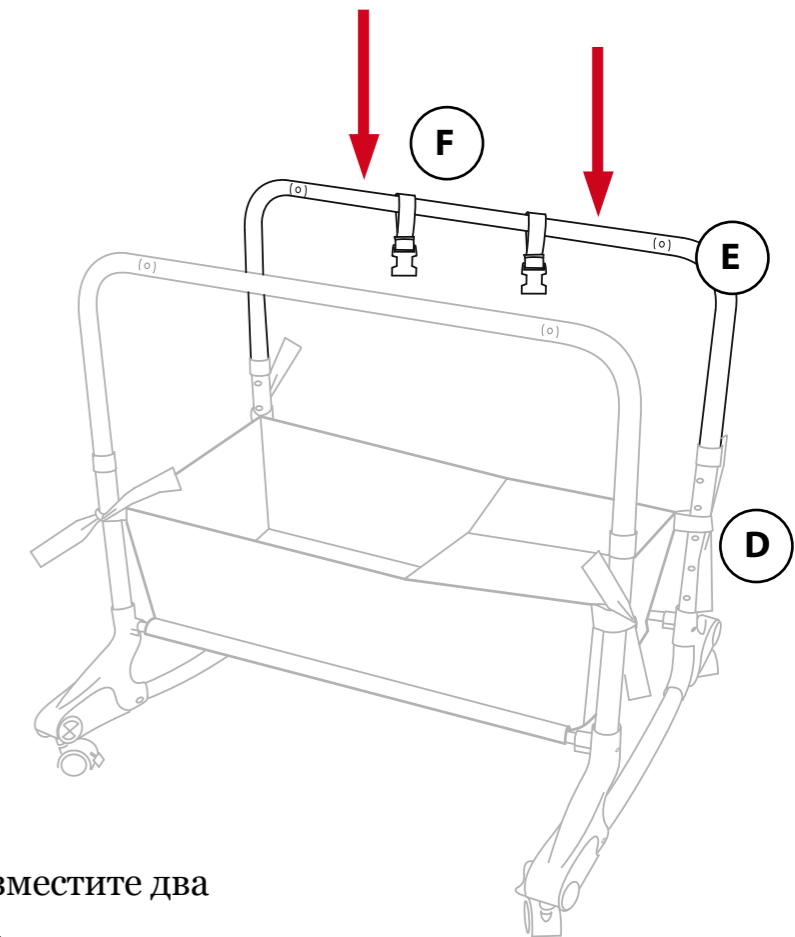


Рис. 1



На П-образной опоре (E) разместите два
крепежа ремней (F) (Рис. 1).

Вденьте трубу П-образной опоры (E) в
ножки колыбели.(D). Удерживая
нажатыми кнопочки на опоре, двигайте
опору вниз до характерного щелчка.

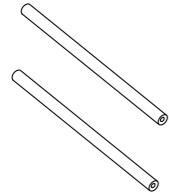
Внимание: Когда обе П-образные
опоры (E) установлены, вы можете
изменить высоту колыбели удерживая
кнопочку и двигая опору колыбели
вверх вниз.

Переходим к шагу 7...

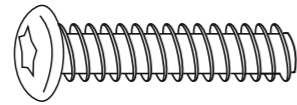
ВАЖНО: Обратите внимание,
чтобы уровень высоты на всех
ножках был одинаковый. Не
устанавливайте уровень одной
стороны выше другой.

Необходимые
детали:

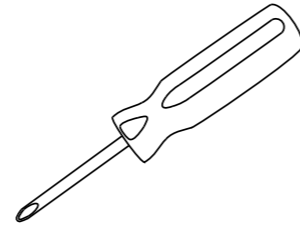
G 00063 -
Трубки (x2)



N 00140 - Болты для
верхних трубок (x4)

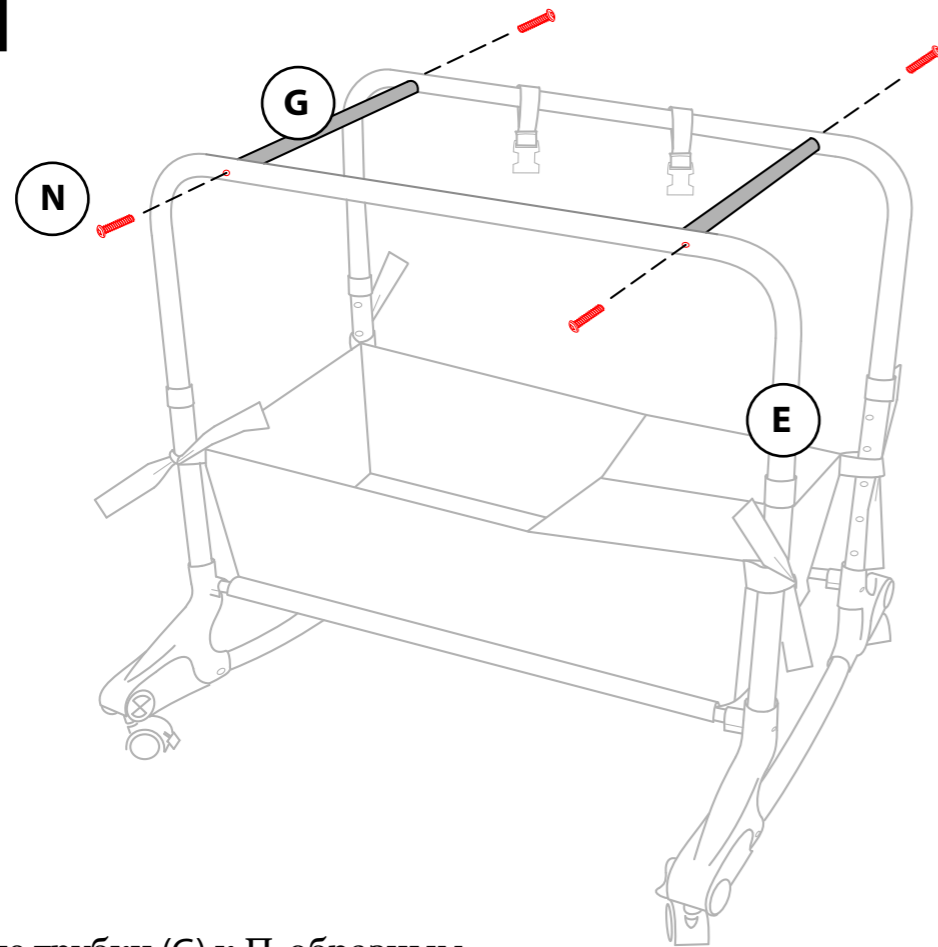


00078 - Отвертка



Сборка основной части- продолжение

7



Прикрутите трубки (G) к П-образным
опорам (E) с помощью четырех (4)
болтов (N).

Переходим к шагу 8...



СБОРКА КОЛЫБЕЛИ

14

Сборка прикроватной колыбели

20

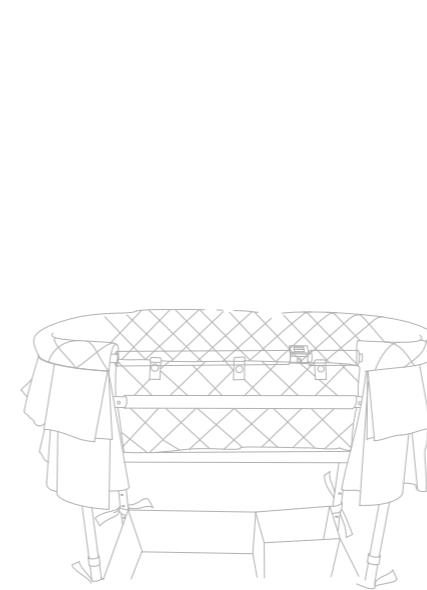


Рис. 1

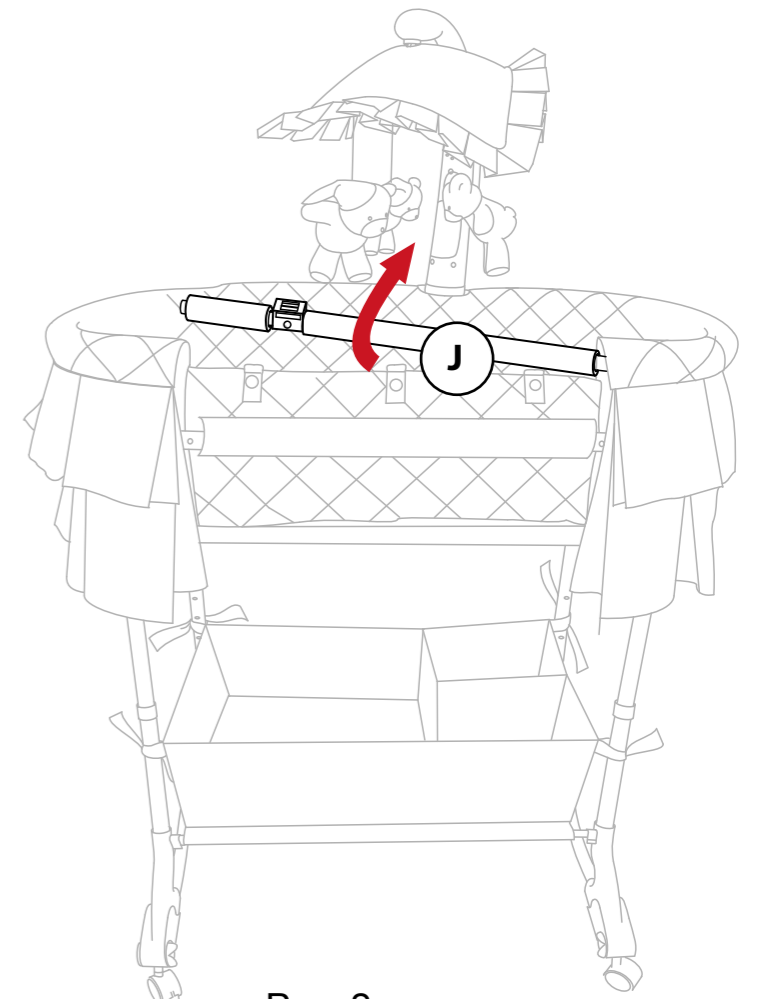


Рис. 2

Растегните липучки и поднимите
часть юбки, как показано на Рис. 1.
Снимите верхнюю трубку (J),
как показано на Рис. 2.

Переходим к шагу 21...



СБОРКА КОЛЫБЕЛИ

27

Необходимые
детали:

Т 01629 - Игрушки карусели (x1)



Сборка основной части- продолжение

19

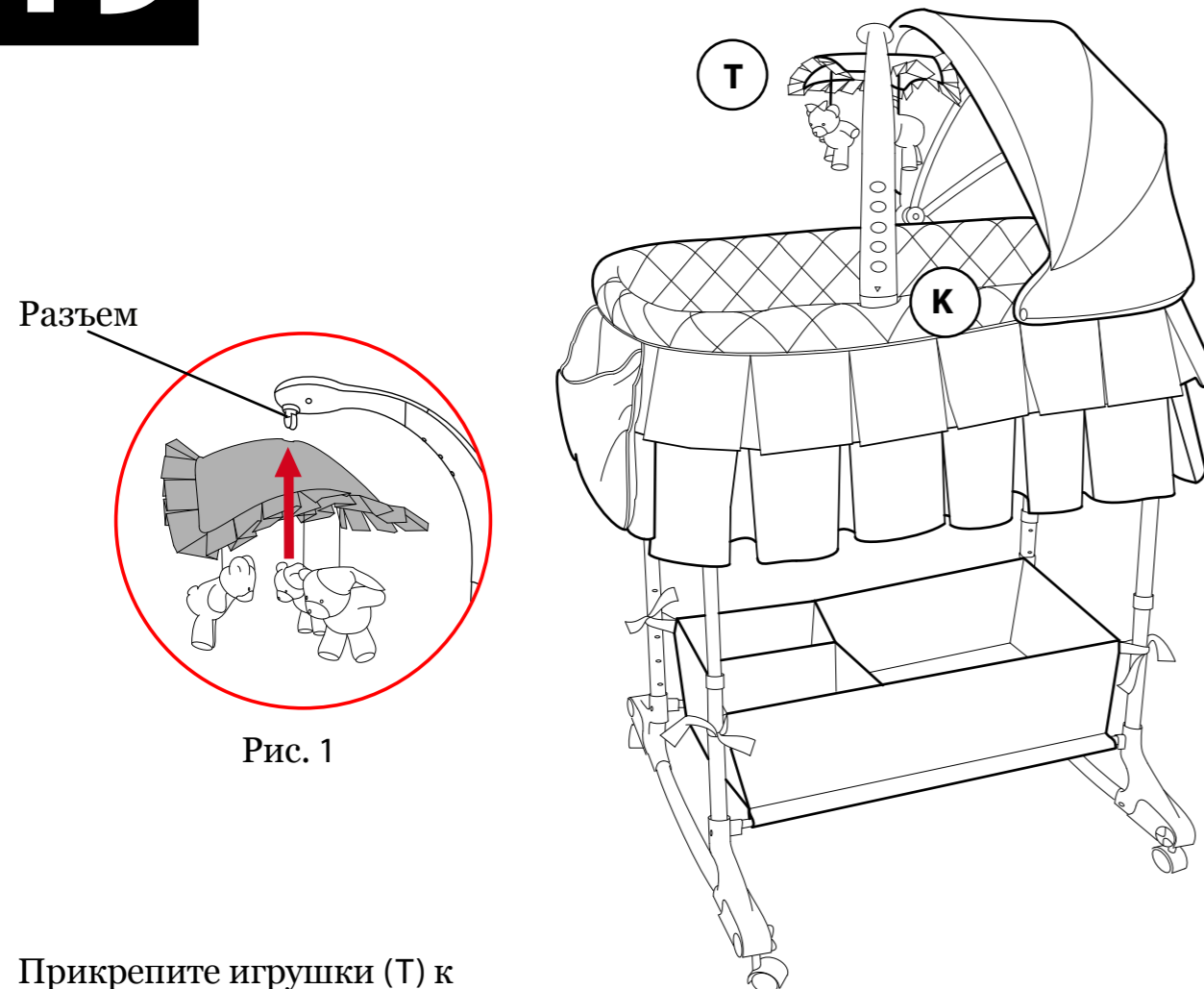


Рис. 1

Прикрепите игрушки (Т) к карусели (К) вставив их в разъем до характерного щелчка. (см. Рис. 1).

Переходим к шагу 20...

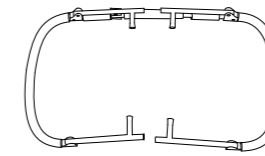


СБОРКА КОЛЫБЕЛИ

26

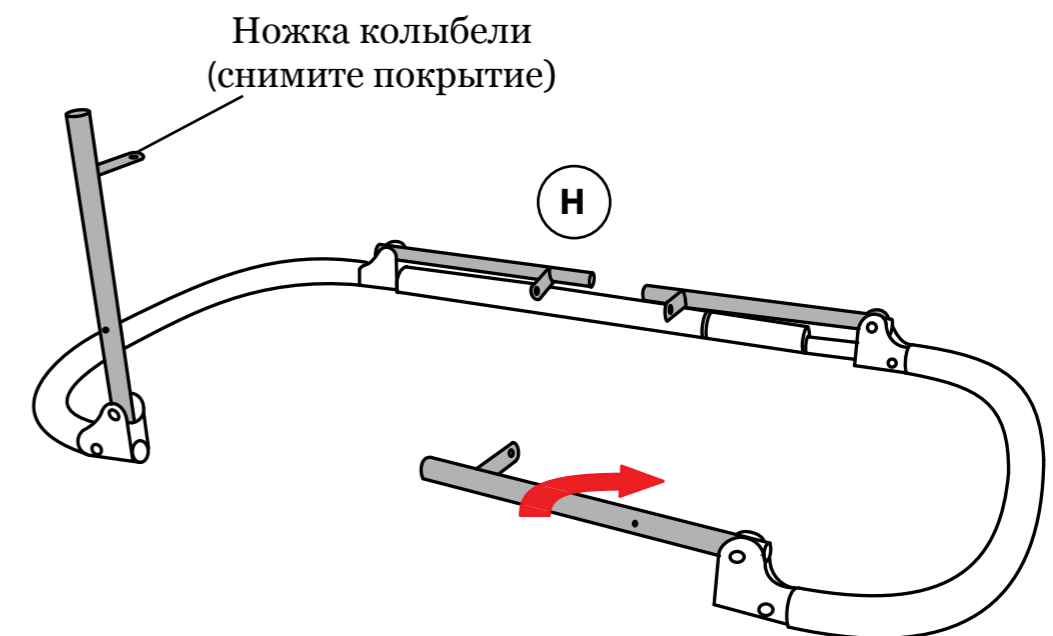
Необходимые
детали:

Н 00135 - Рама
колыбели(x1)



Сборка рамы колыбели

8



Поднимите все четыре ножки рамы и снимите с них мягкое покрытие.

ВНИМАНИЕ: Не снимать покрытие с самой рамы колыбели.

Переходим к шагу 9...



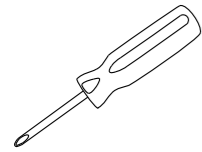
СБОРКА КОЛЫБЕЛИ

15

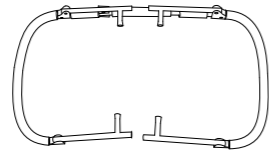
Необходимые
детали:
00079 - Ключ



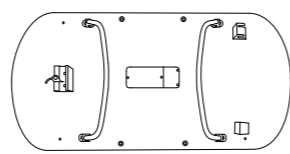
00078 - Отвертка



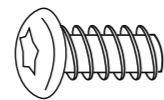
H **00135** - Рама
колыбели (x1)



I **00131** - Дно
колыбели (x1)



U **00139** - Болты для
дна колыбели (x4)



Z **00130** - Гайки (x4)



Сборка рамы колыбели - продолжение

9

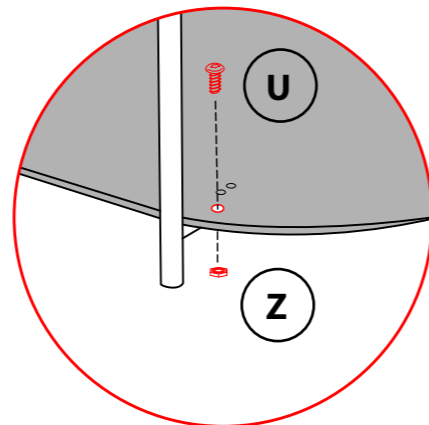
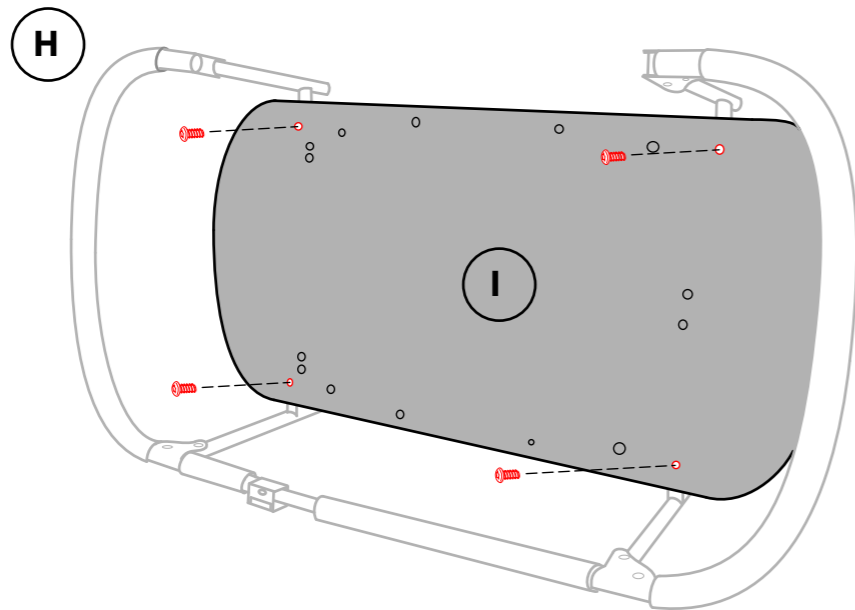


Рис. 1

Присоедините дно колыбели (I) к раме колыбели (H) с помощью четырех болтов (U) и четырех гаек (Z) (см. Рис. 1). Воспользуйтесь отверткой и ключом. Убедитесь, что отсек для батареек находится с нижней стороны дна колыбели.

Переходим к шагу 10...

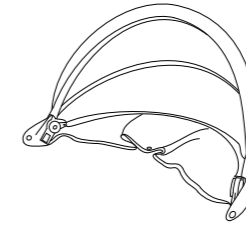


СБОРКА КОЛЫБЕЛИ

16

Необходимые
детали:

S **00073** - Капор (x1)



Сборка колыбели - продолжение

18

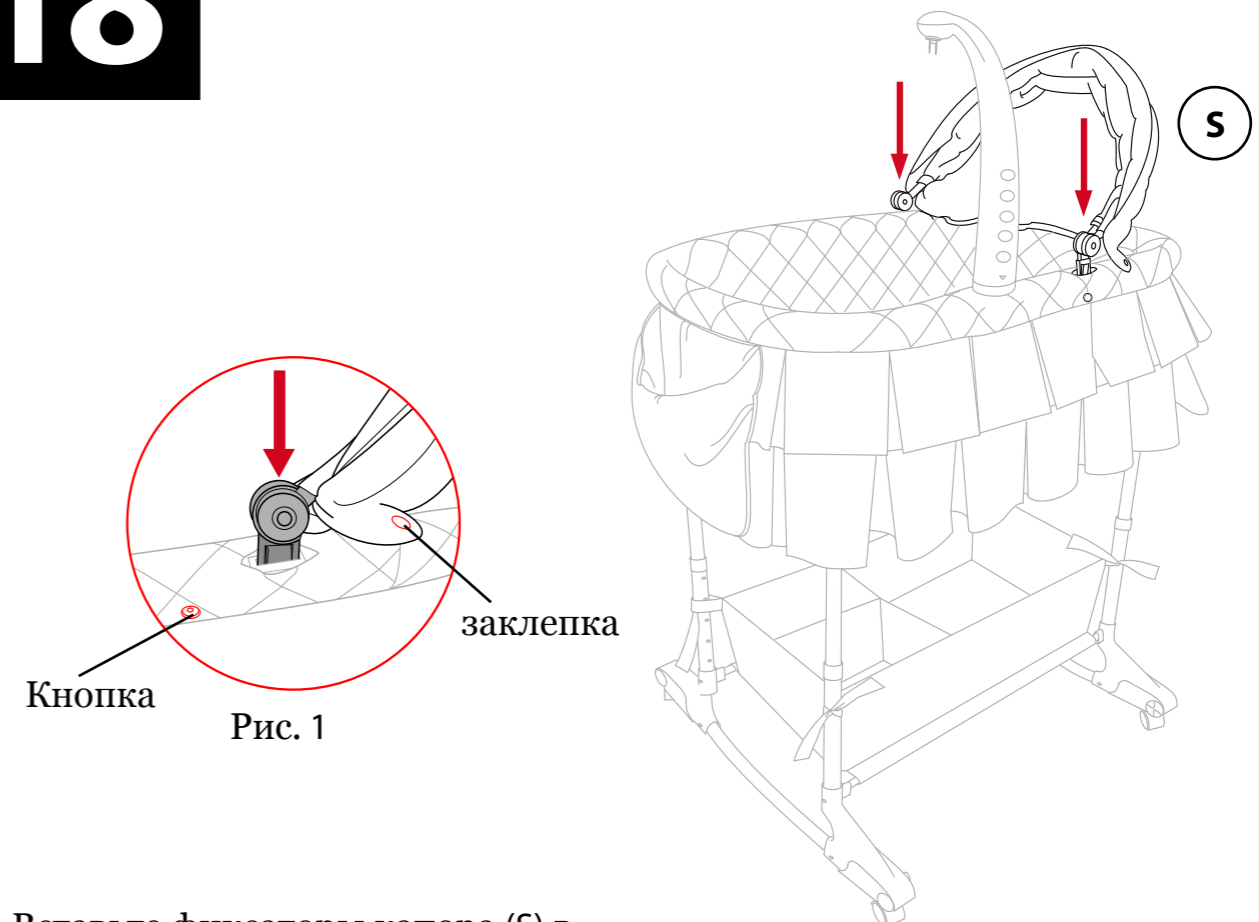


Рис. 1

Вставьте фиксаторы капора (S) в специальные отверстия. Надавите до щелчка (см. Рис. 1). Затем защелкните заклепки с двух боковых и задней сторон капора (см. Рис. 1 и Рис. 2).

Переходим к шагу 19..

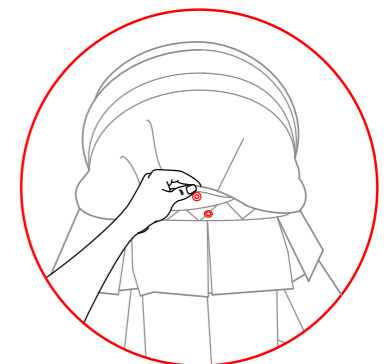


Рис. 2

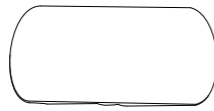


СБОРКА КОЛЫБЕЛИ

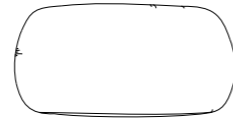
25

Необходимые
детали:

Q 00095 - Матрасик
(x1)

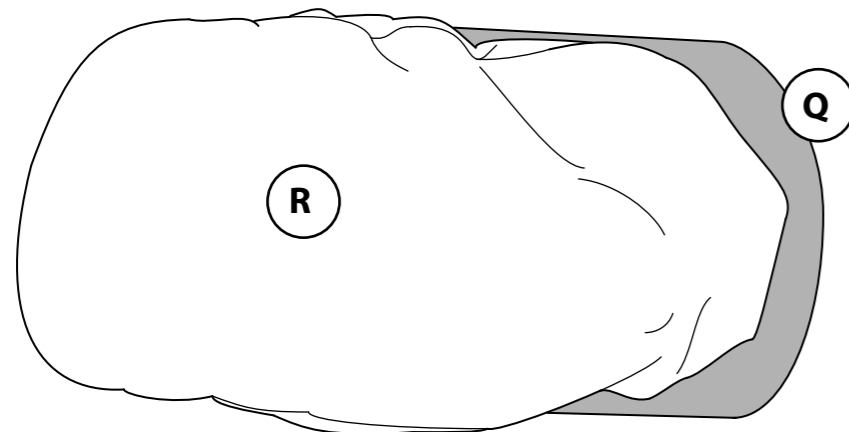


R 00560 - Простынка (x1)



Сборка колыбели - продолжение

17



Оденьте простынку на матрасик и установите его на дно колыбели (Рис. 1).

Внимание: В некоторых моделях простынка может быть уже одета на матрасик.

Сборка основы колыбели окончена. Для использования в прикроватном режиме Смотрите шаг 20.

Переходим к шагу 18.

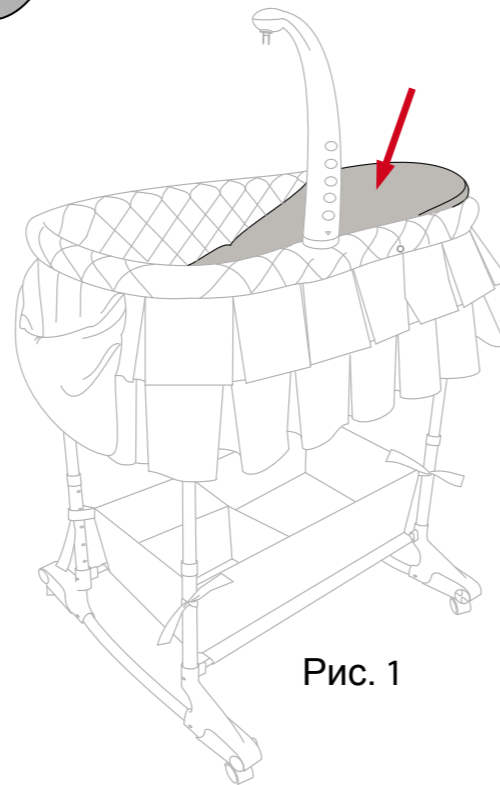
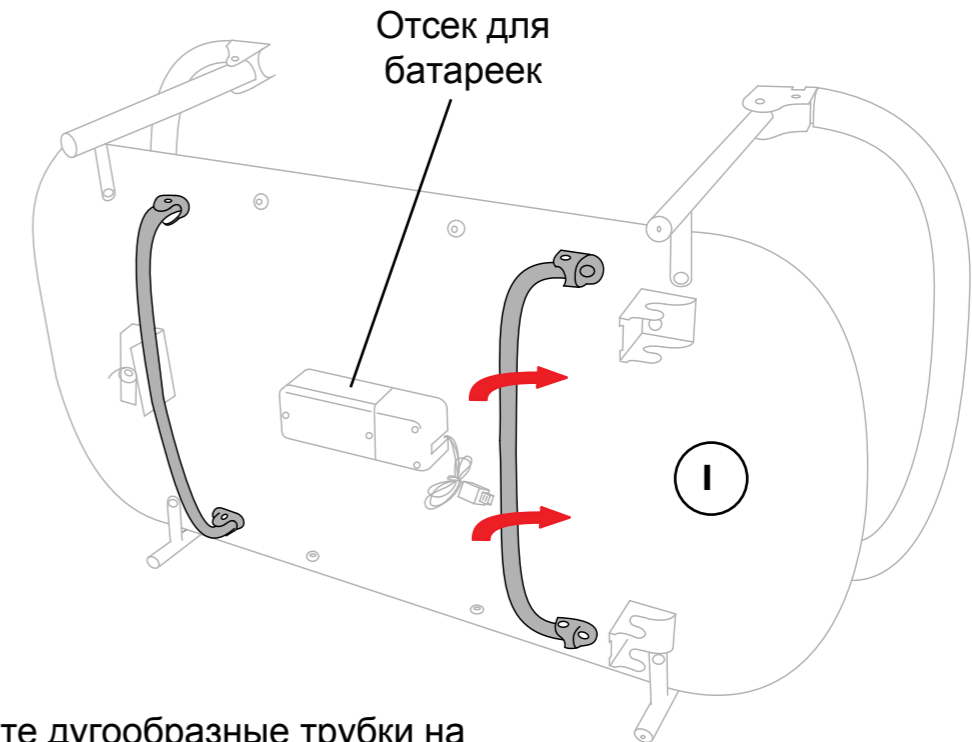


Рис. 1

Сборка рамы колыбели- продолжение

10



Расправьте дугообразные трубки на нижней стороне дна колыбели (1). С помощью отвертки снимите крышку отсека для батареек и вставьте три батарейки размера "С" (см. Рис. 1) Закройте крышку с помощью болтов. **ВНИМАНИЕ:** Мы рекомендуем использовать алкалиновые батарейки для длительного использования функций колыбели. Убедитесь, что батарейки вставлены правильно.

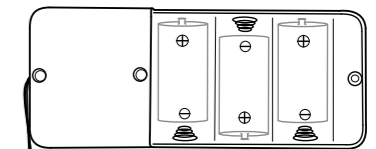
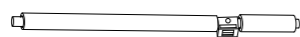


Рис.1

Переходим к шагу 11.

Необходимые детали:

J **00071** - Верхняя трубка (x1)



Установка рамы колыбели-продолжение

11

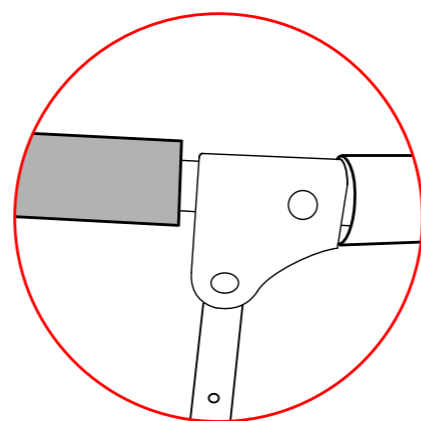
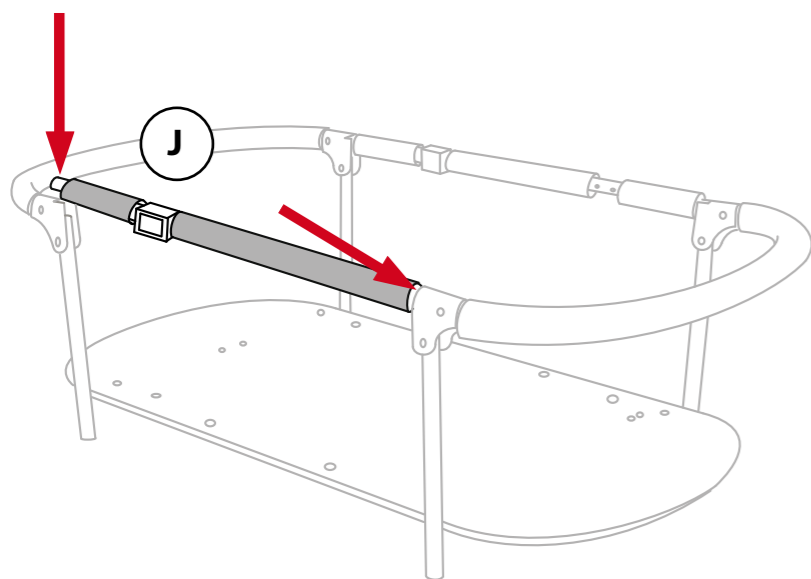


Рис. 1

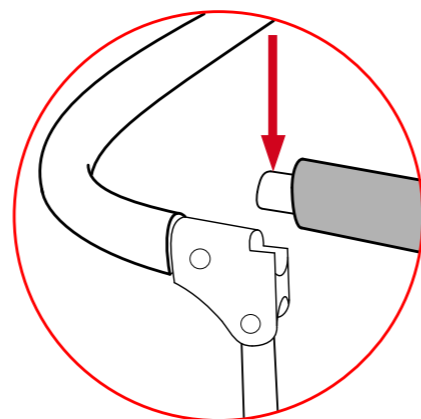


Рис. 2

Установите верхнюю трубку (J) на раму колыбели. Правильно вставьте правую сторону трубки (см. Рис. 1). Затем надавите на другую сторону трубки, пока она не встанет на свое место и Вы не услышите щелчок. (см. Рис. 2).

Переходим к шагу 12...



Необходимые детали:

P **00070** - Верхняя трубка (x1)

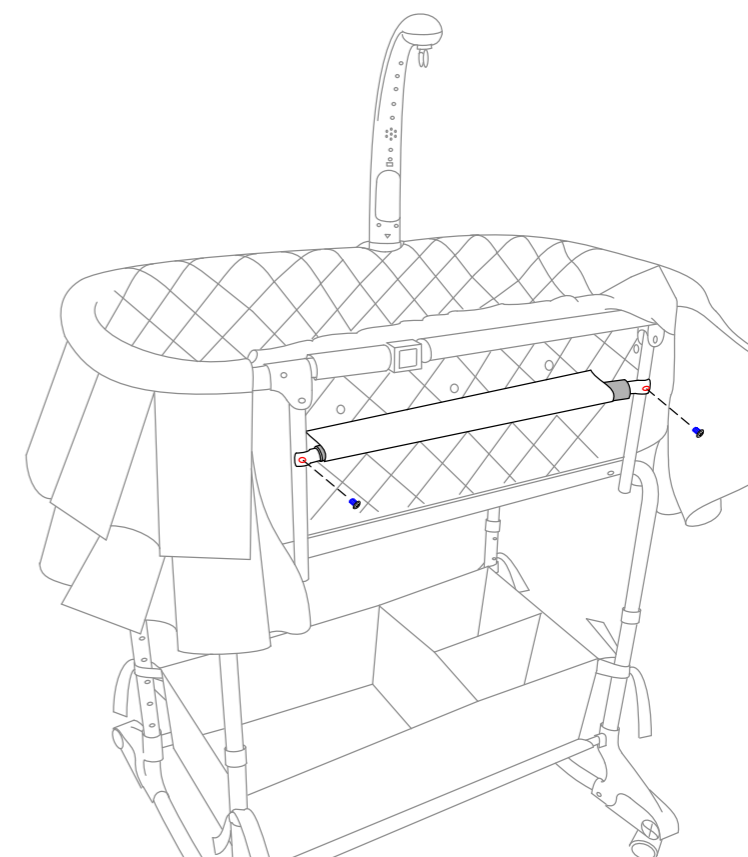


O **00082** - Болты (x2) **00078** - Отвертка



Установка рамы колыбели-продолжение

16



Вденьте верхнюю трубку (P) в кармашек в юбке колыбели. Зафиксируйте её с помощью двух винтов (O) как показано на рисунке.

Переходим к шагу 17...



Установка рамы колыбели-продолжение

15

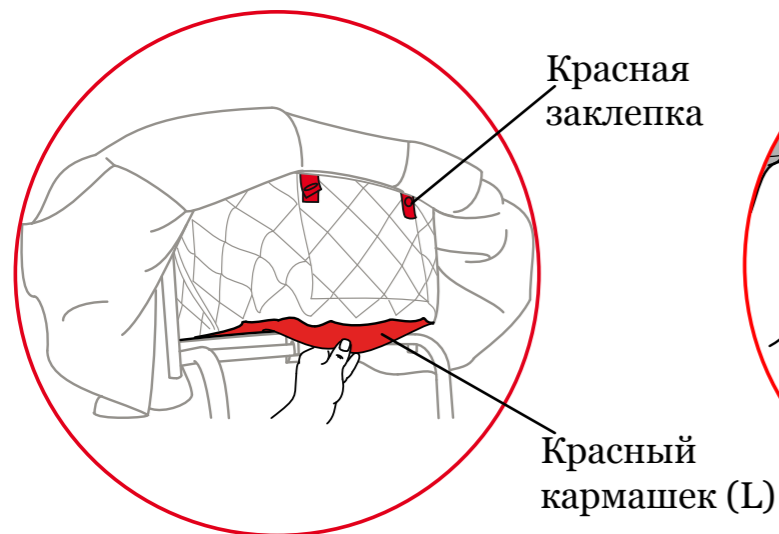


Рис. 1

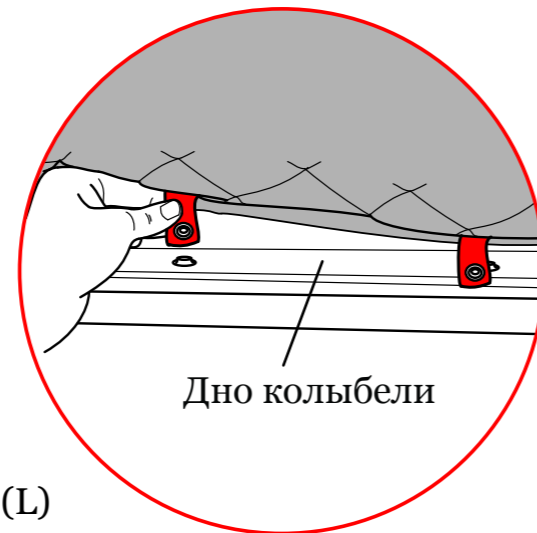


Рис. 2

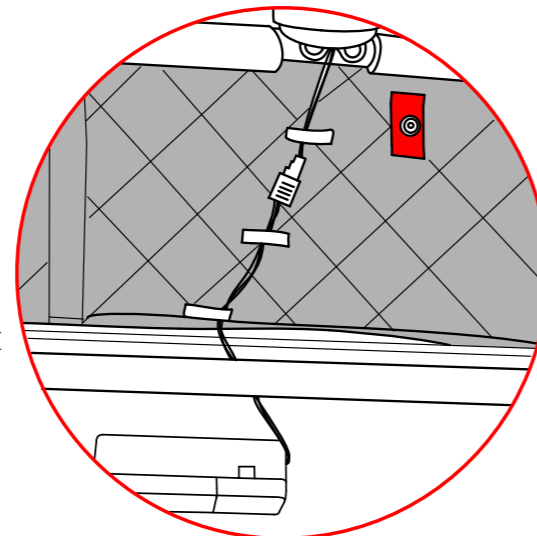


Рис. 3

Найдите красные эластичные кармашки на нижней изнаночной стороне юбки колыбели (с двух сторон) (L). Натяните их на деревянные боковины дна колыбели (Рис.1). Защелкните все 14 заклепок, которые расположены по периметру юбки (см. Рис. 1). Так же вам надо защелкнуть 4 заклепки между юбкой и дном колыбели (см. Рис. 2). Затем проденьте провод от блока батареек до карусели сквозь петли и соедините два его конца (см. Рис. 3).

Переходим к шагу 16...



Сборка колыбели

12

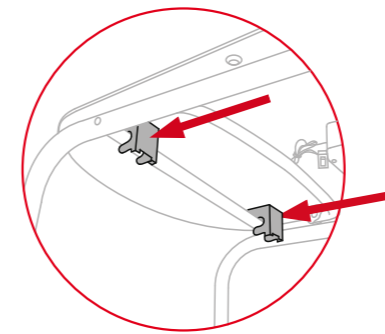


Рис. 1

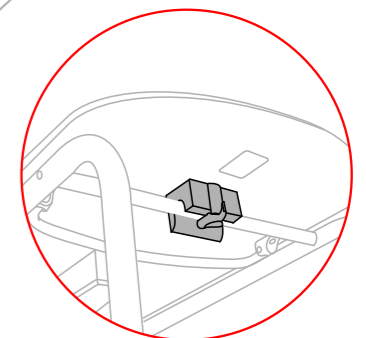
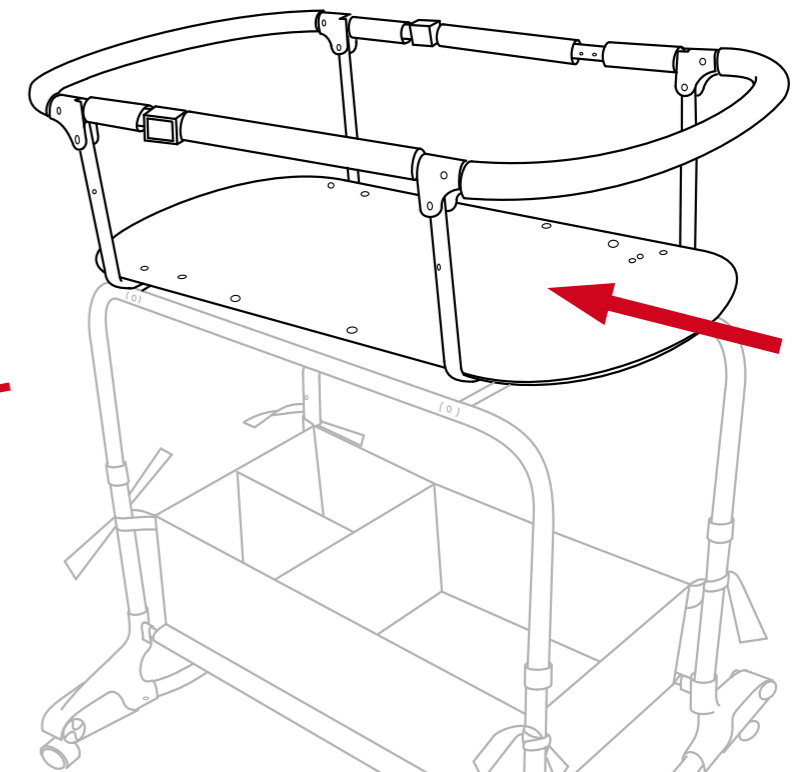


Рис. 2

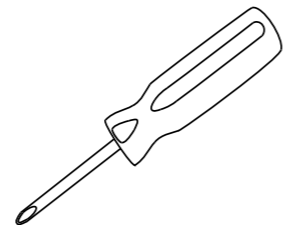
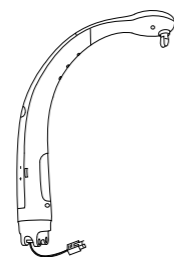
Установите раму колыбели на нижнюю основу, таким образом, чтобы крючки, которые находятся на нижней стороне дна колыбели, закрепились на П-образных опорах (см. Рис. 1). Затем защелкните замочки на другой стороне дна колыбели и убедитесь в фиксации рамы на основании (см. Рис. 2).

Переходим к шагу 13...



Необходимые детали:

К 01630 - Карусель **00078** - Отвертка



Сборка колыбели - продолжение

13

ВИНТ

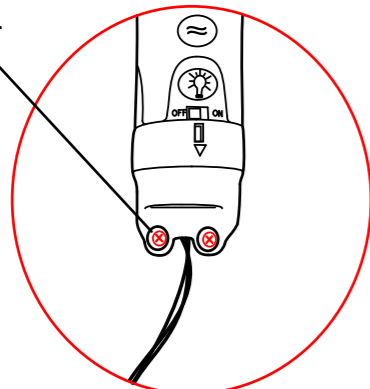


Рис. 1

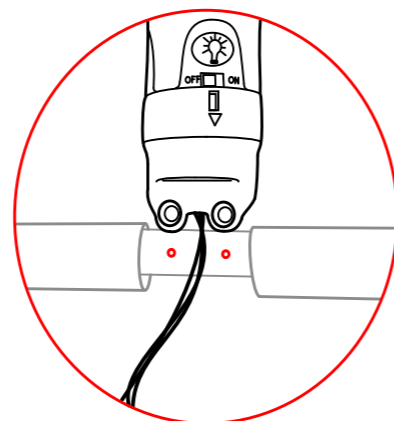
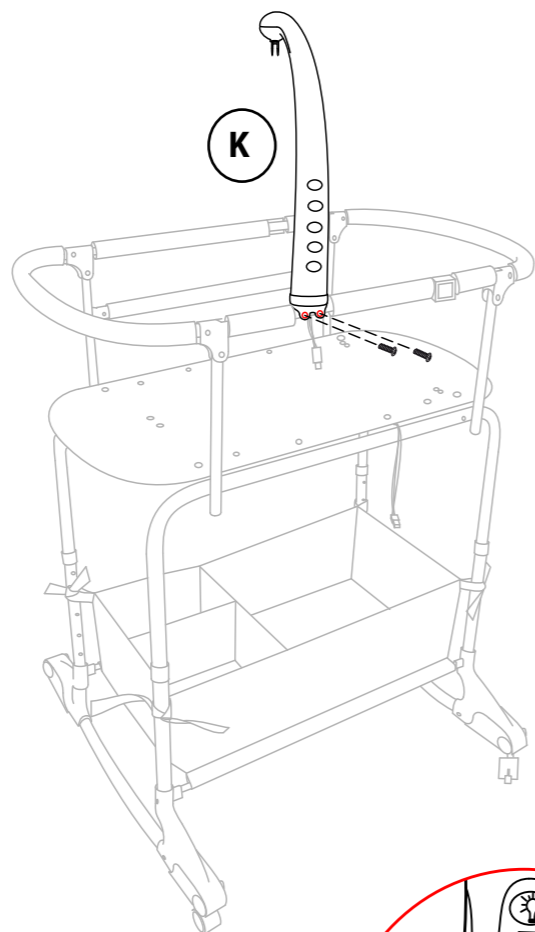


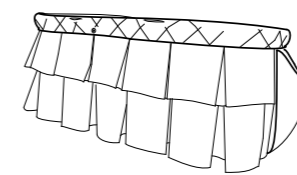
Рис. 2

Открутите 2 винта из карусели (Рис. 1). Установите карусель на раму колыбели (отверстия карусели должны совпасть с отверстиями на раме). Вставьте и закрутите винты отверткой (Рис.2).

Переходим к шагу 14...

Необходимые детали:

L 00083 - Юбка колыбели (x1)



Сборка колыбели - продолжение

14

красные фиксаторы

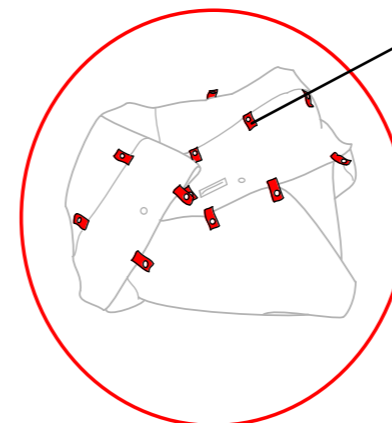
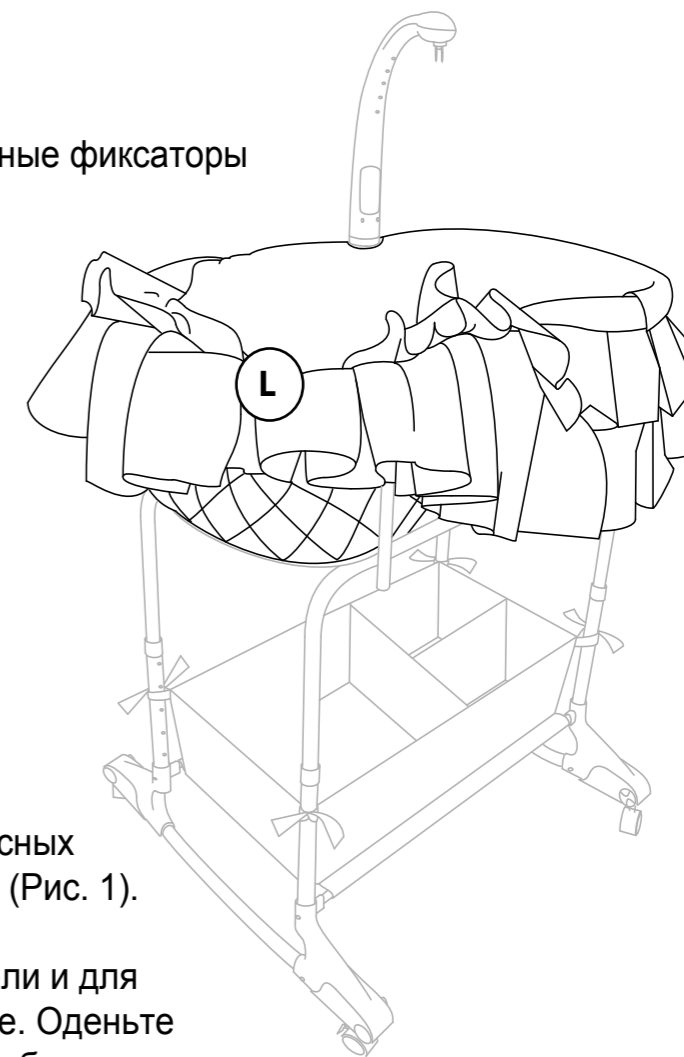


Рис. 1



Растегните 14 заклепок на красных фиксаторах на юбке колыбели (Рис. 1).

Найдите отверстия для карусели и для двух фиксаторов капора в юбке. Оденьте юбку на раму колыбели таким образом, чтобы карусель попала в свое отверстие. Натяните юбку по периметру рамы колыбели.

Переходим к шагу 15...