

ES - **IMPORTANTE: A CONSERVAR PARA FUTURAS CONSULTAS LEER ATENTAMENTE**

EN -IMPORTANT:PLEASE KEEP FOR FUTURE REFERENCE.READ CAREFULLY.

FR -ATTENTION:GARDER POUR CONSULTER AU FUTUR.

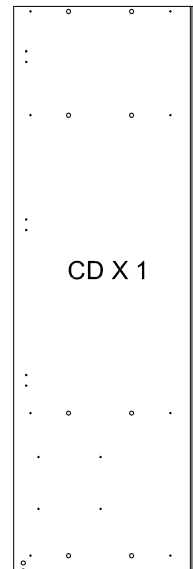
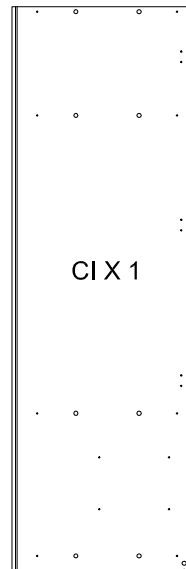
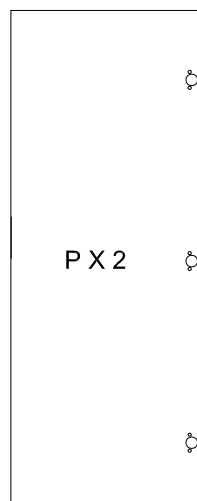
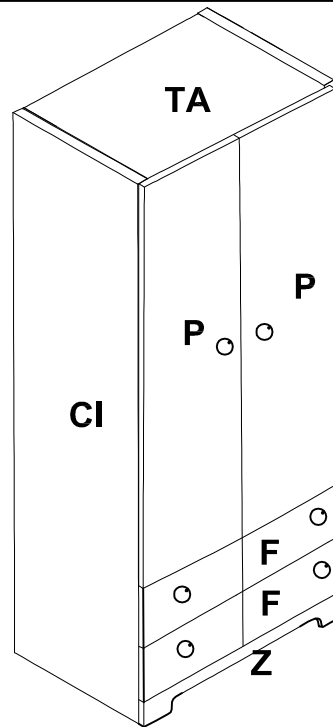
IT -IMPORTANTE: LEGGERE ATTENTAMENTE LE ISTRUZIONE.TENERE PER FUTURE CONSULTACIONE.

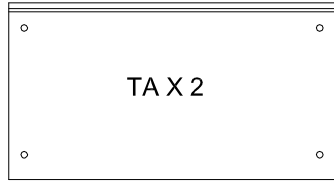
PT -IMPORTANTE: GUARDAR PARA FUTURAS CONSULTAS.LER ANTENTAMENTE.

R -ВАЖНО: СОХРАНИТЕ ДЛЯ ДАЛЬНЕЙШЕГО ИСПОЛЬЗОВАНИЯ . ВНИМАТЕЛЬНО ПРОЧТИТЕ .

A - مهم. ظرف جاهة عارم لملل. أرقا أديج لبق لامعتسال

CN -重要事项: 保留以备将来参考, 请仔细阅读。

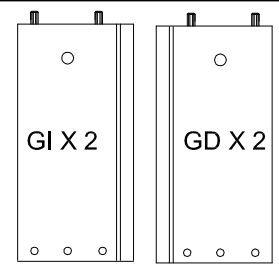




TA X 2

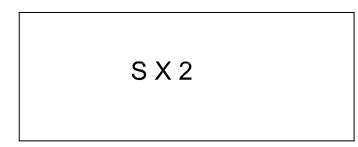


EST X 2



GI X 2

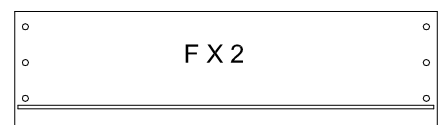
GD X 2



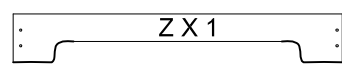
SX 2



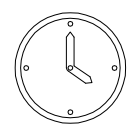
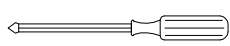
TC X 2



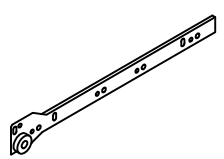
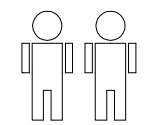
FX 2



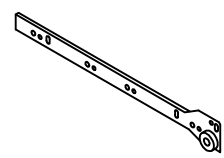
ZX 1



1 H.



C06740 X 2



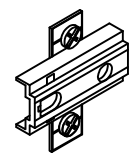
C06741 X 2



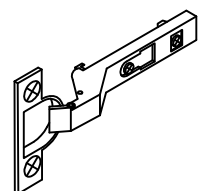
C02690 X 1



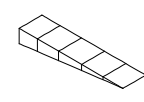
A X 6



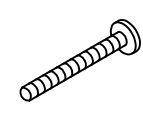
C09208 X 6



C09207 X 6



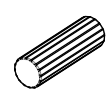
C00329 X 1



C00192 X 6



C01235 X 8



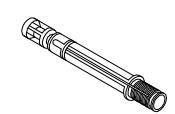
C01419 X 16



C01528 X 4



C01537 X 28



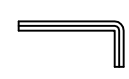
C01538 X 28



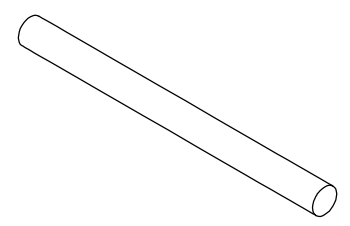
C02984 X 2



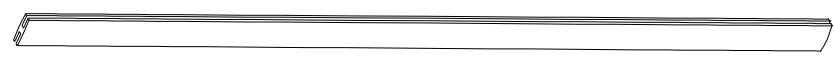
C04790 X 12



C07914 X 1

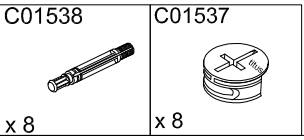
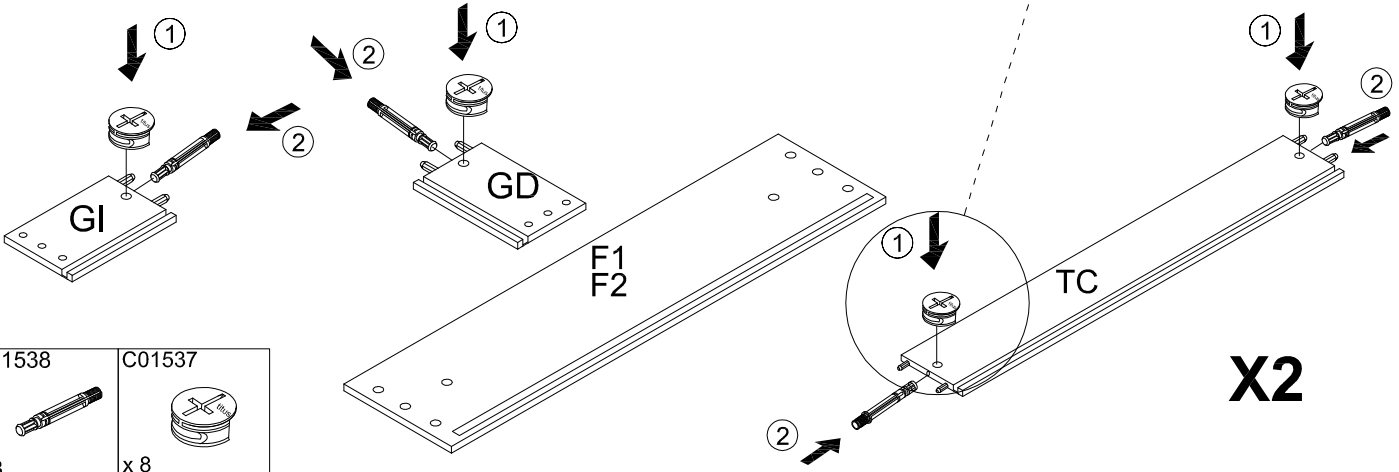
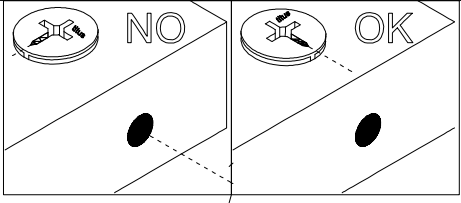
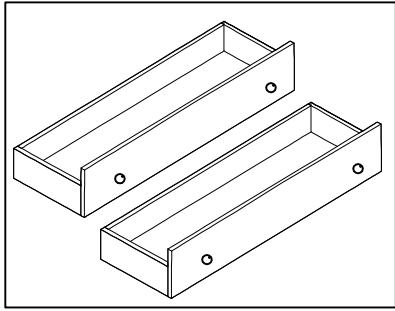


C09180 X 1



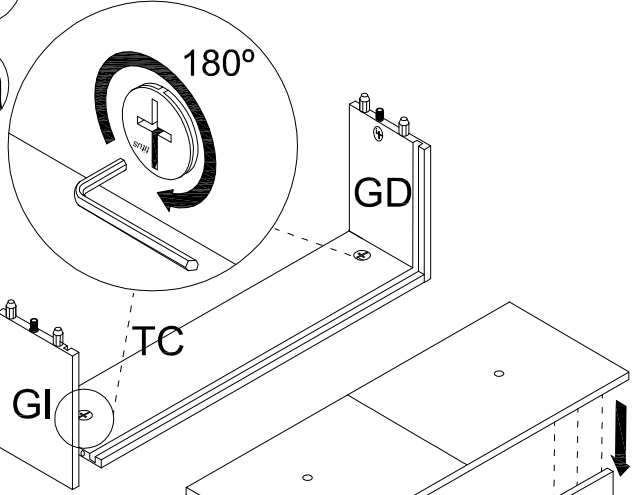
C04930 X 1

1

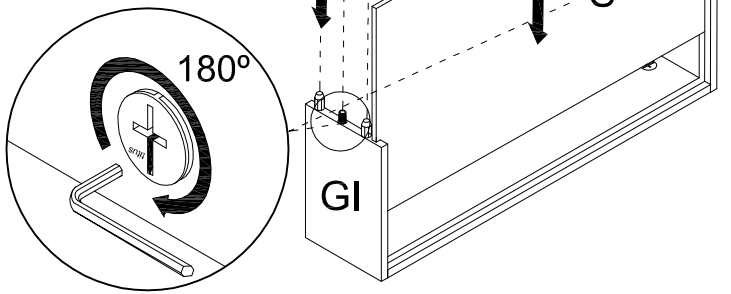


2

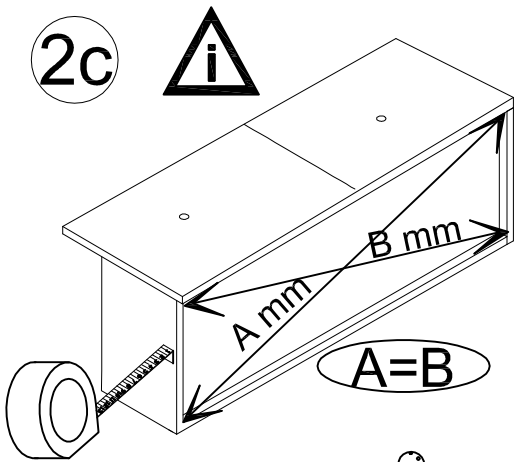
2a



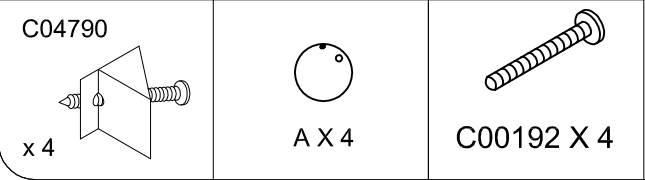
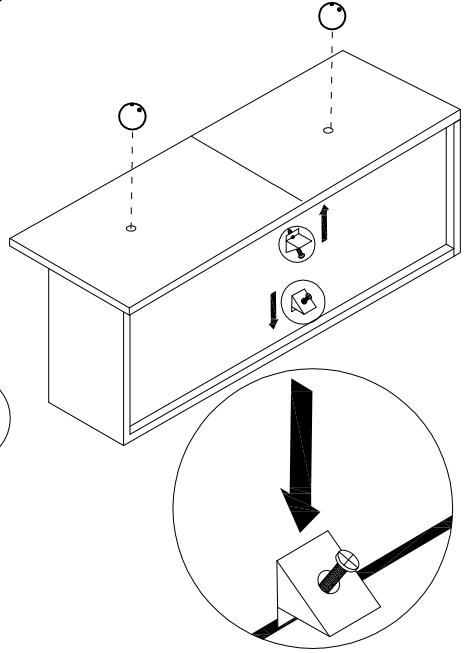
2b



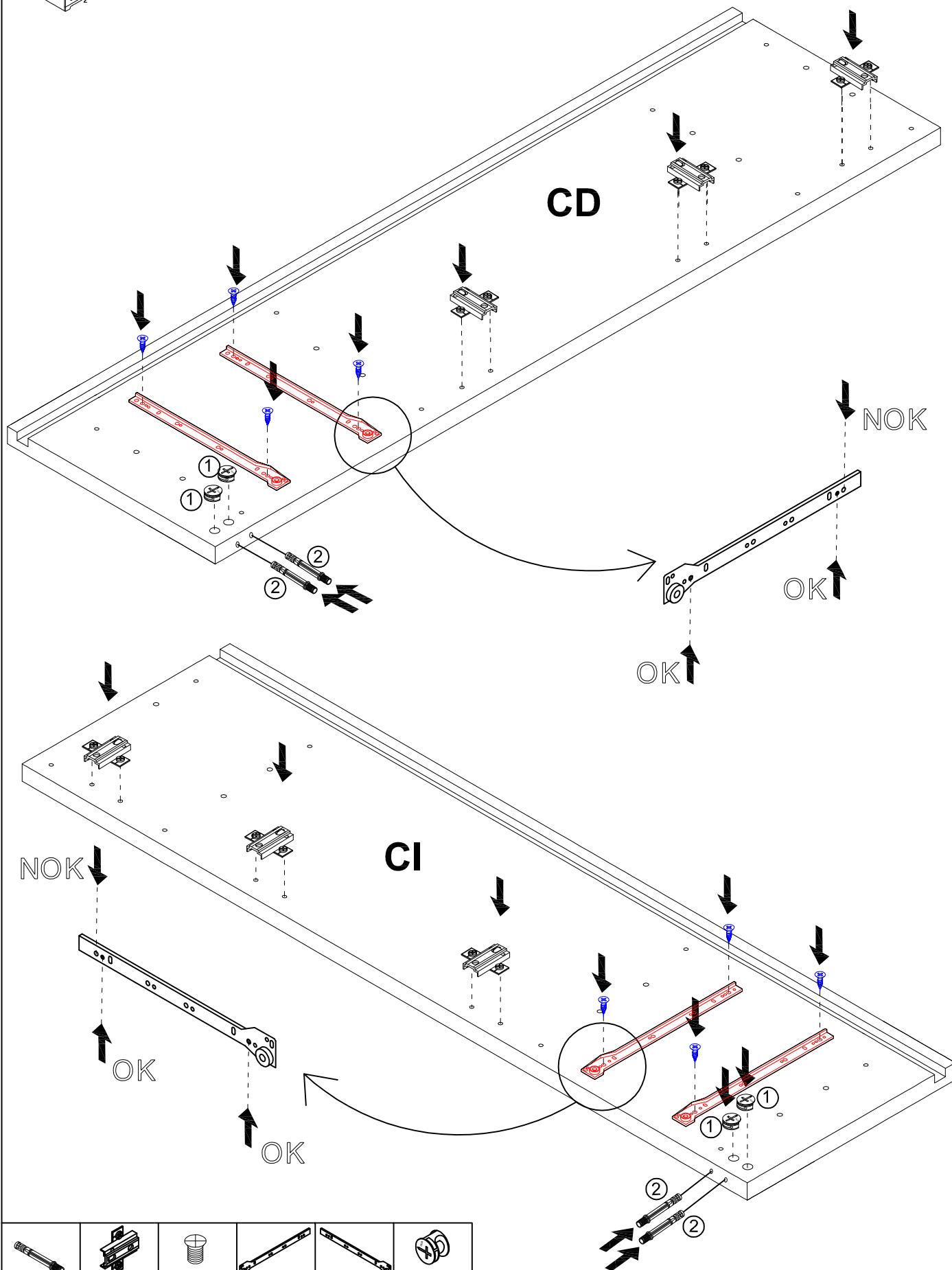
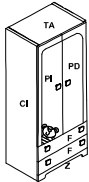
2c



2d



X2



C01538 X 4

C09208 X 6

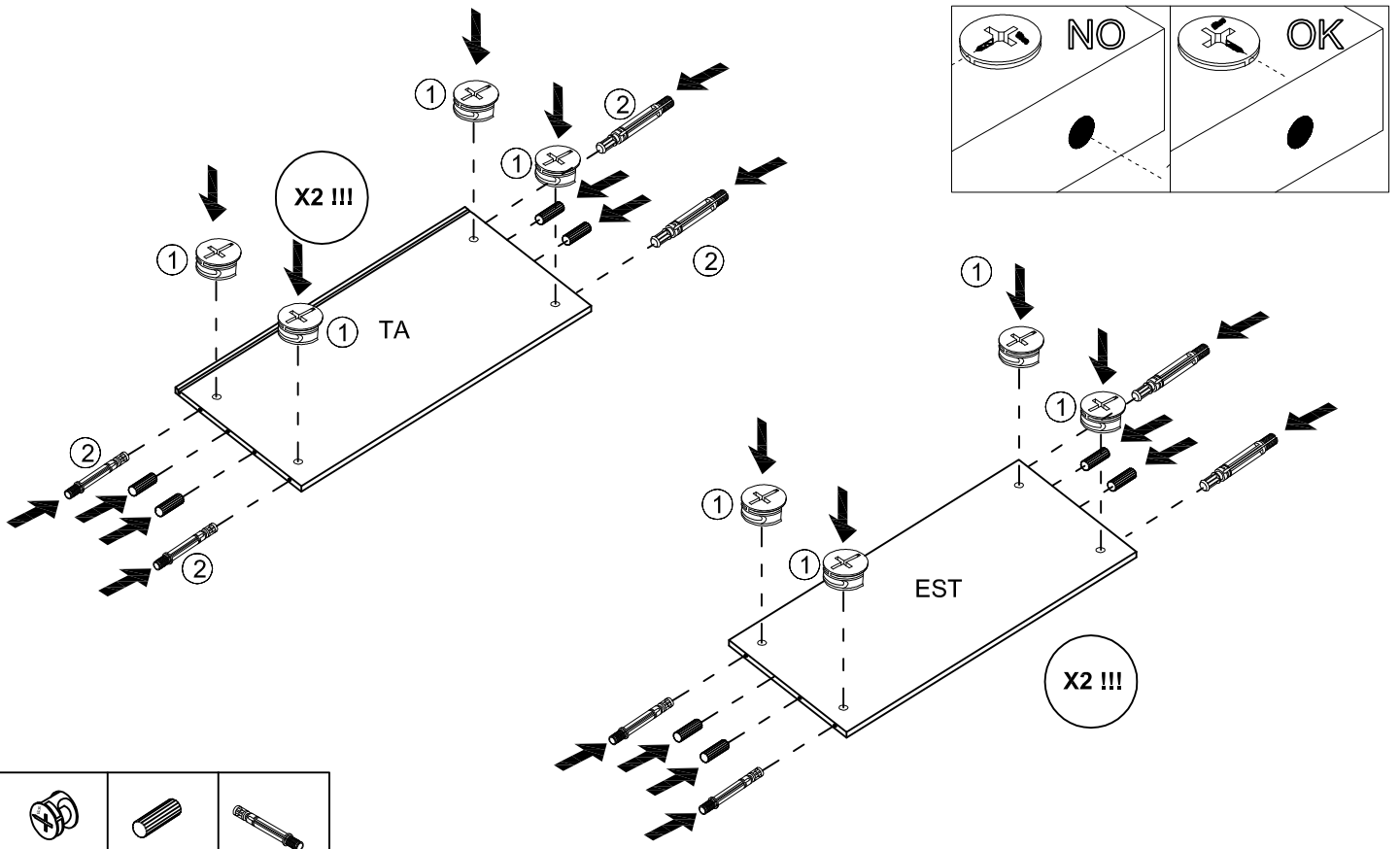
C01235 X 8

C06740 X 2

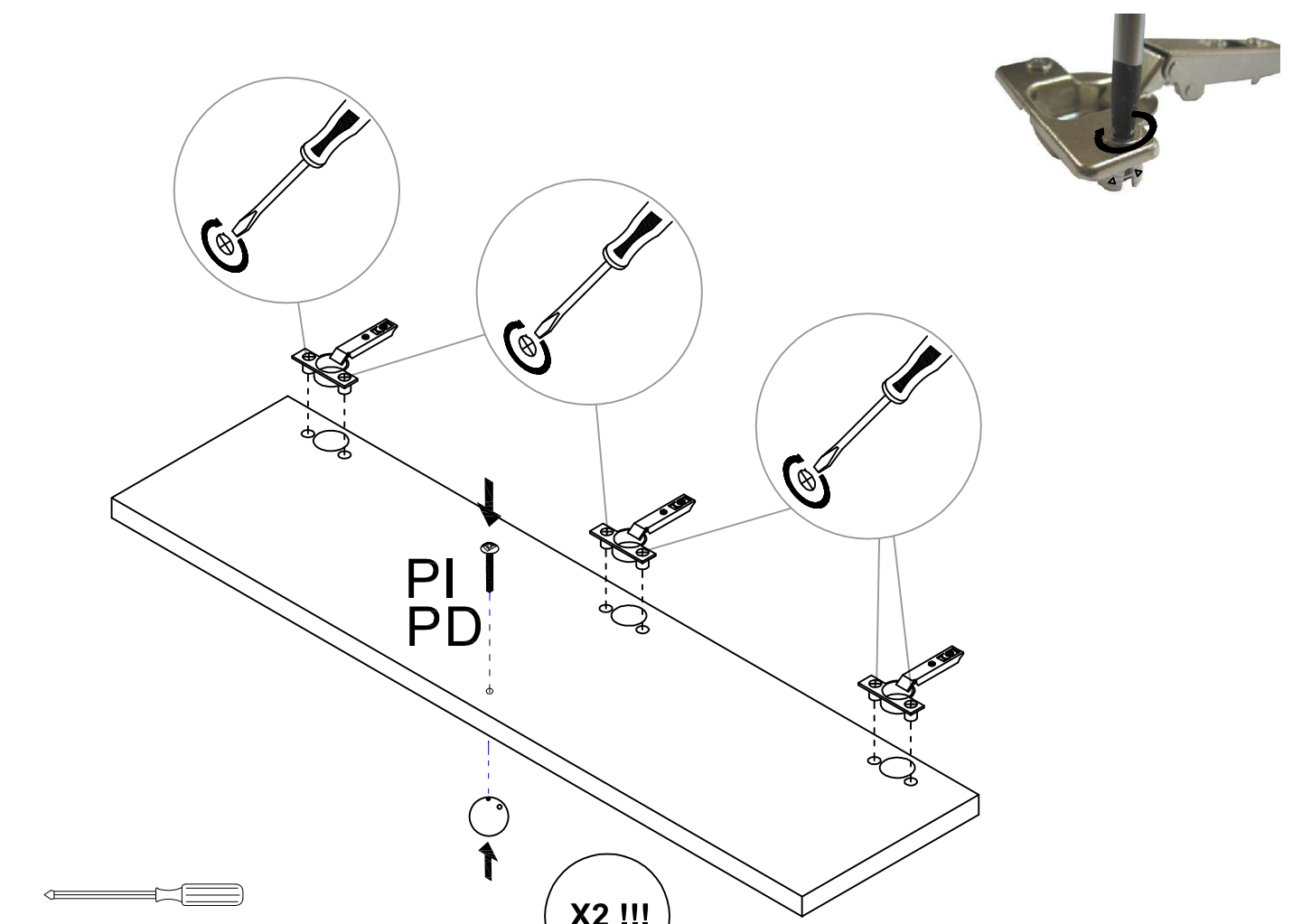
C06741 X 2

C01537 X 4

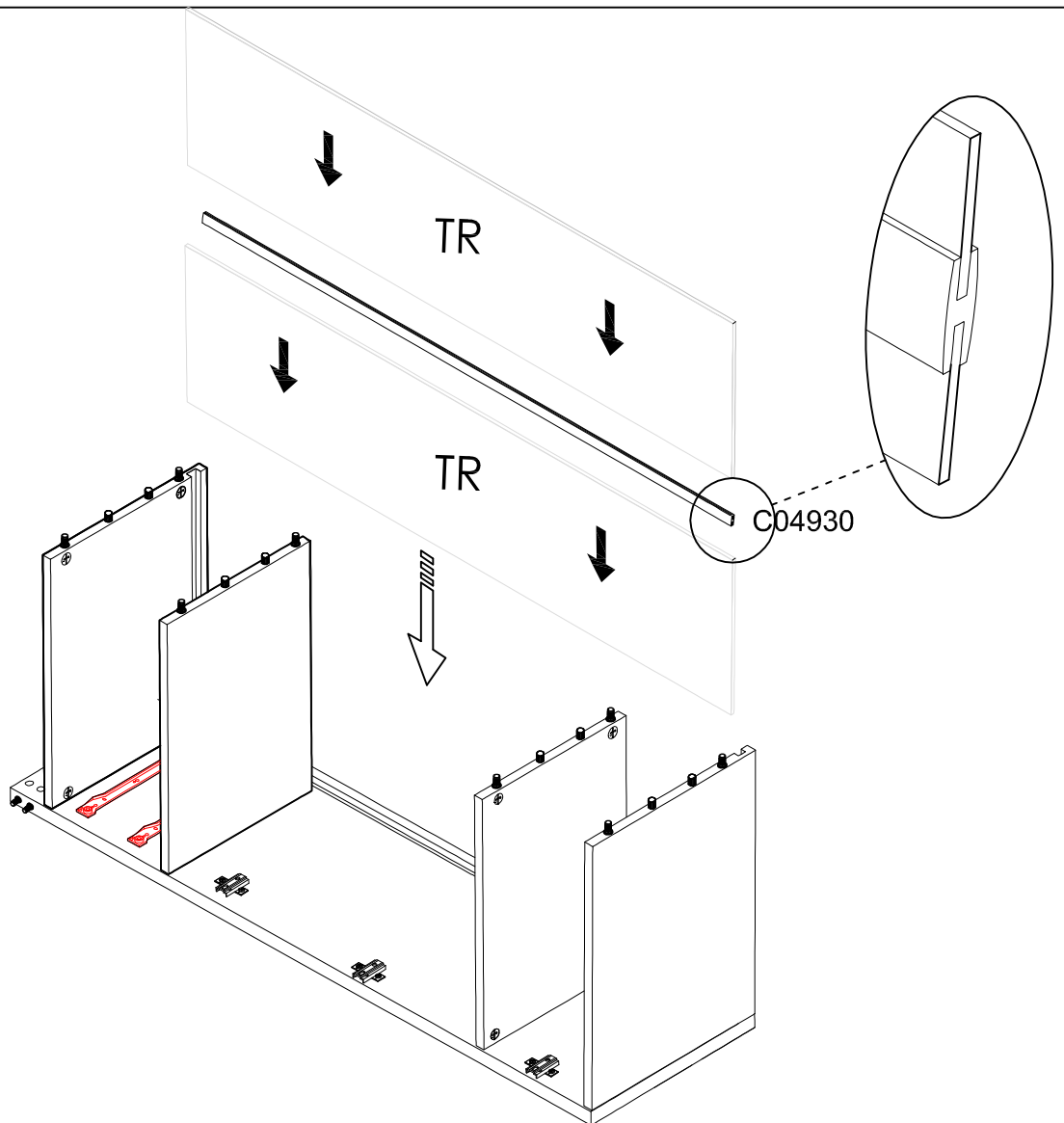
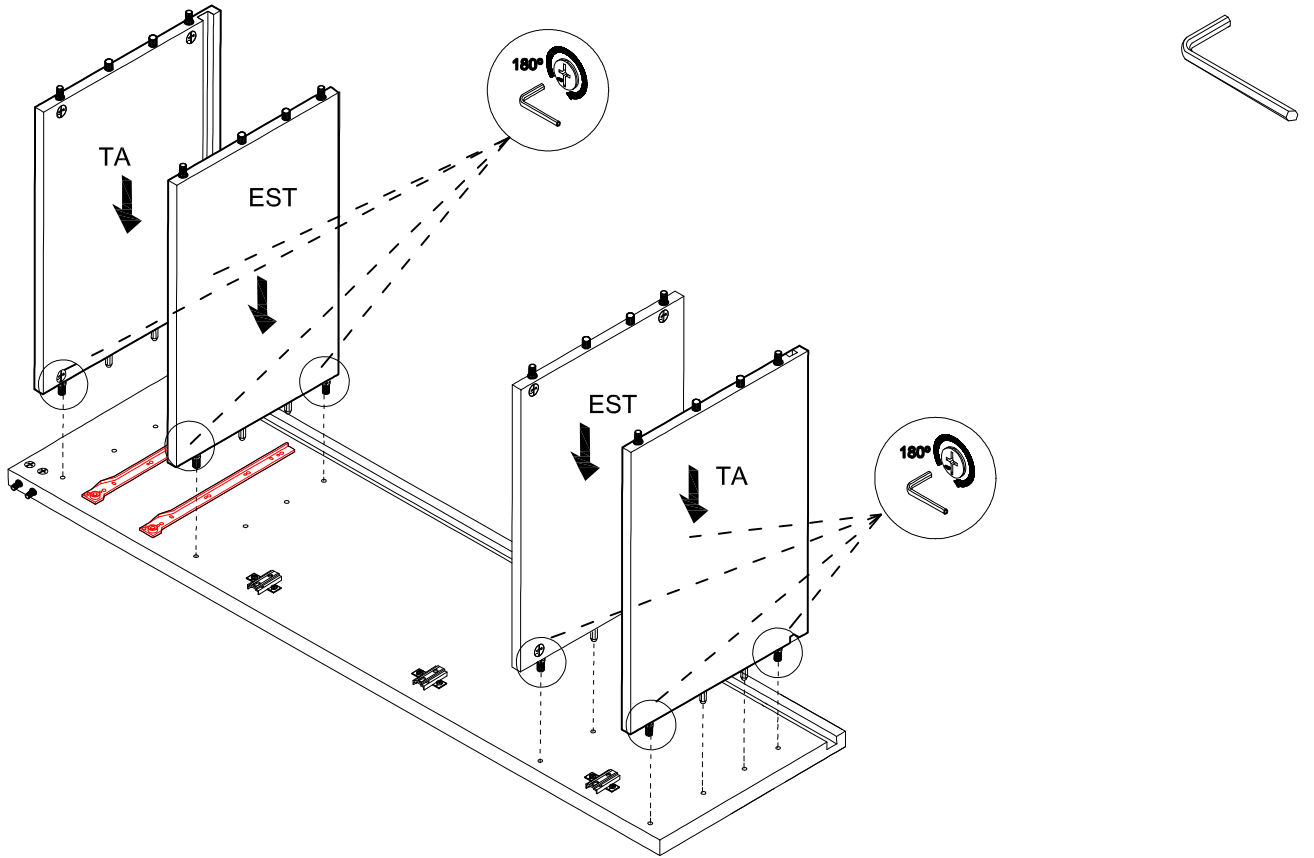
micuna

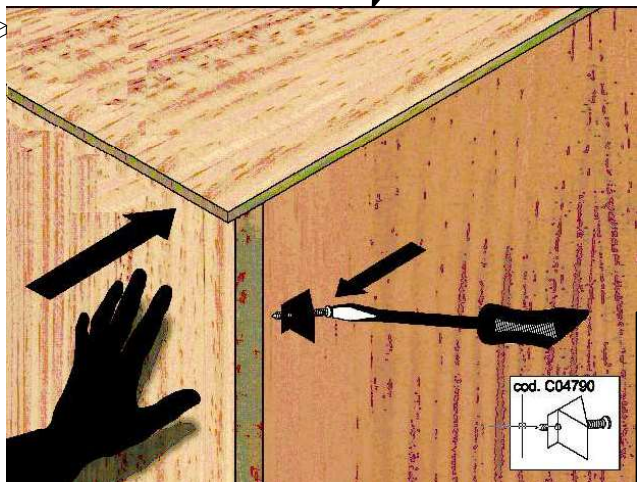
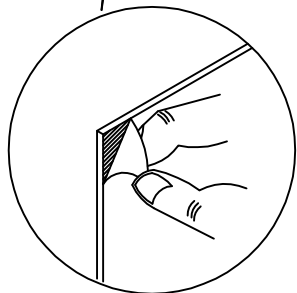
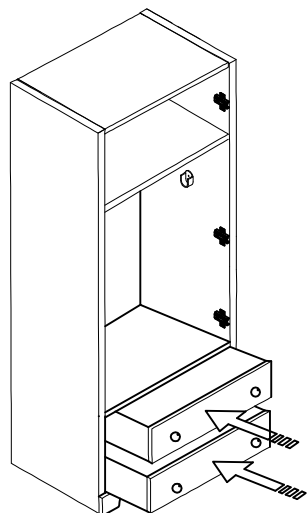
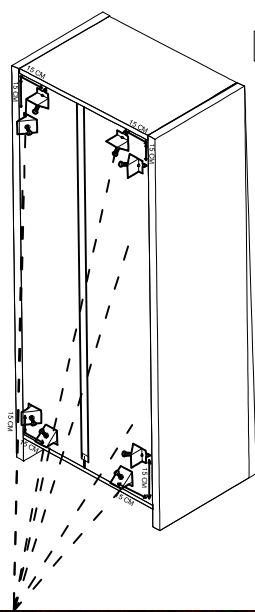
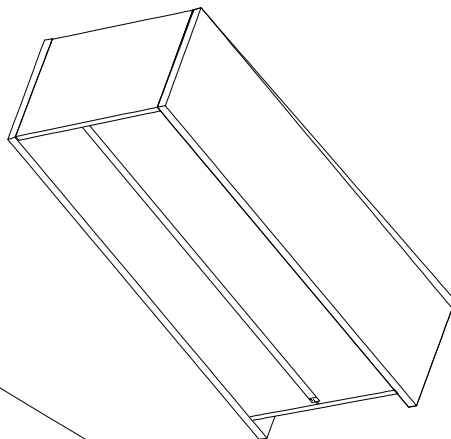
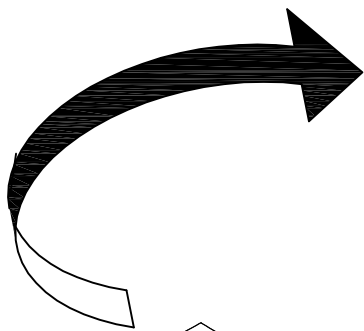
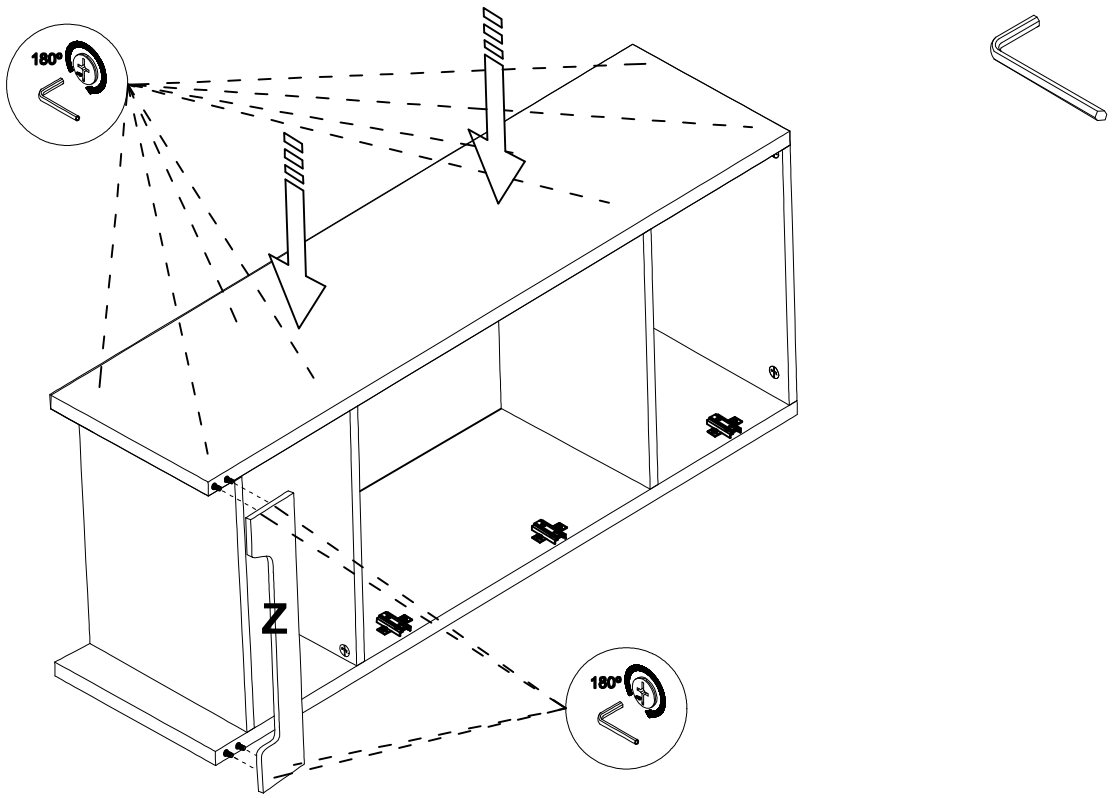


C01537 X 16	C01419 X 16	C01538 X 16



A X 2	C00192 X 2	C09207 X 6



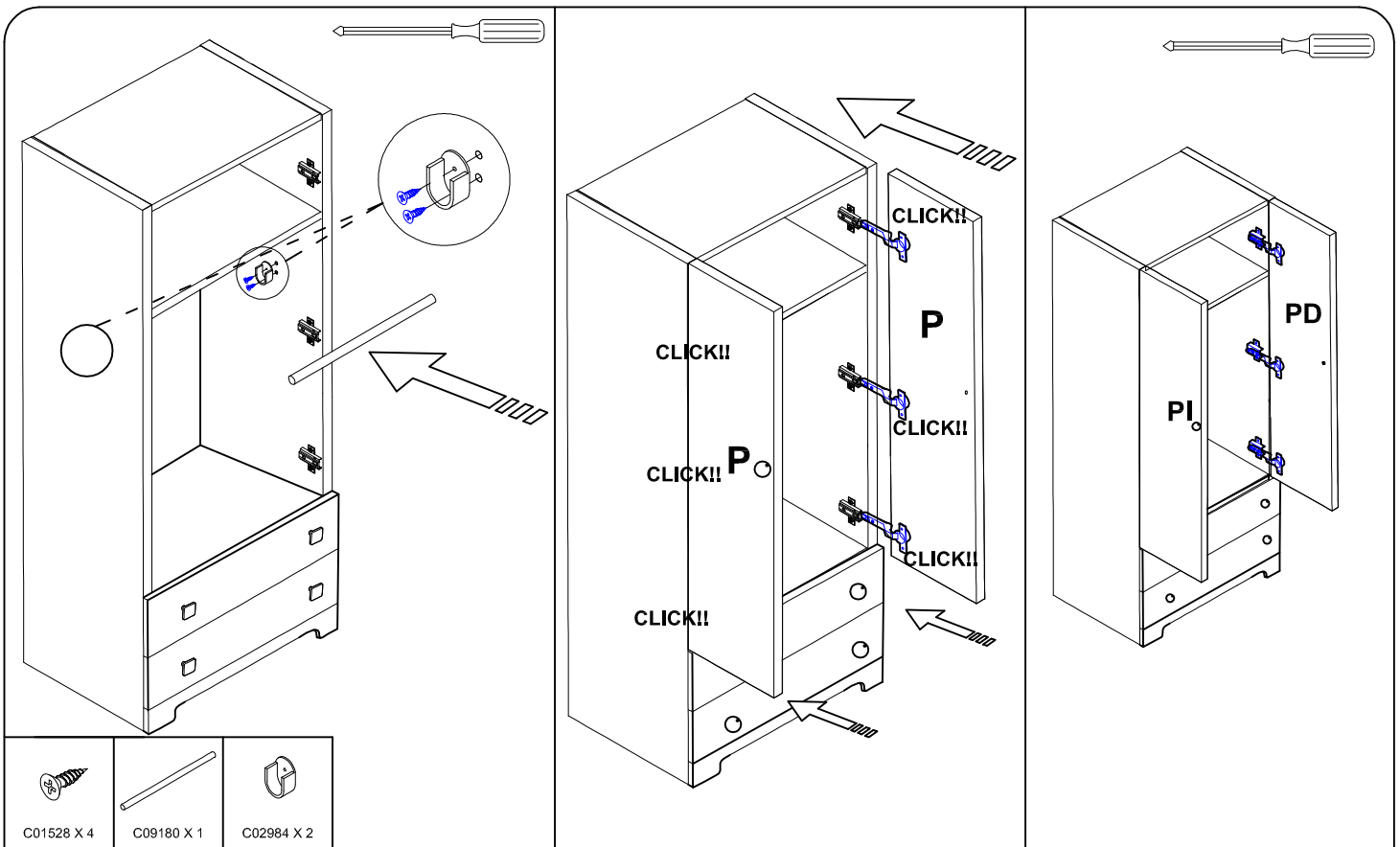


micuna

C02690 X 1



C04790 X 8



E AJUSTE DE BISAGRAS

AJUSTE EN PROFUNDIDAD. Este ajuste se realiza mediante el tornillo A.
AJUSTE LATERAL. Aflojar el tornillo A y posteriormente ajustar el lateral mediante el tornillo B.
 (Recuerde volver a apretar el tornillo A posteriormente).
AJUSTE EN ALTURA. Aflojar el tornillo C de las bisagras, ajustar la altura de las puertas y atornillarlos de nuevo.

GB HINGE ADJUSTMENT

Depth adjustment: This adjustment is made by using the screw A.
Lateral adjustment: Loosen the screw A and then adjust the sides by screw B.
 (Remember to tighten the screw A later).
Height adjustment: Loosen the screw C, adjust the height of the doors and tighten again.

F RÉGLAGE DES CHARNIÈRES

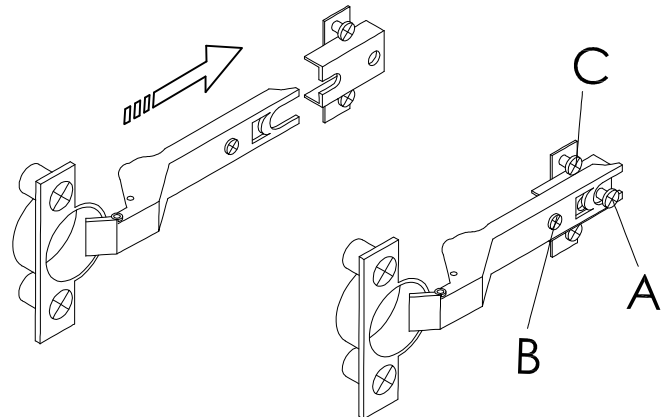
Réglage de la profondeur : Cet ajustement est effectué en utilisant la vis A.
Réglage latéral : Desserrez la vis A et ensuite ajustez le côté avec la vis B.
 (N'oubliez pas de reserrer la vis A après)
Réglage de la hauteur : Desserrez les vis C de la charnière, ajustez la hauteur des portes et des vissez à nouveau.

I REGOLARE LE CERNIERE

REGOLAZIONE IN PROFONDITA: Questa regolazione si realizza attraverso la vite A.
REGOLAZIONE LATERALE: Allentare la vite A e poi regolare il laterale attraverso la vite B.
 (Occorrerebbe poi ristringere la vite A).
REGOLAZIONE IN ALTEZZA: Allentare la vite C delle cerniere, regolare all'altezza delle ante e avitarli ancora una volta.

P DOBRADIÇAS

AJUSTE DE PROFUNDIDADE. Este ajuste é feito através do parafuso A.
AJUSTE LATERAL. Solte o parafuso A e ajuste posteriormente o lateral mediante o parafuso B
 (Lembre-se de voltar a apertar o parafuso A posteriormente).
AJUSTE EM ALTURA. Solte o parafuso C das dobradiças. Ajuste a altura das portas e aperte-o de novo.



R Регулировка

По глубине: используйте винт А.
Поперечная: ослабьте винт А и отрегулируйте стороны винтом В.
 (не забудьте затянуть винт А после).
По высоте: ослабьте винт С, отрегулируйте высоту дверей и затяните винт С снова).

تالصفملا ليدعت

"ي" يغيربلا مادختسراب قديملا ليدعت متهي قديملا ليدعت
 "ب" يغيربلا لالاح نم بيناوجلا ليدعتو اليلق "يا" يغيربلا لاج بجي: ييدناج ليدعت
 (لفلذ دعب "يا" يغيربلا دش مالفناج رلفذت)
 اندجم دشلاو بابوبالا عافتسرا ليدعتو اليلق "يس" يغيربلا لاج بجي : عافتسرا ليدعت

