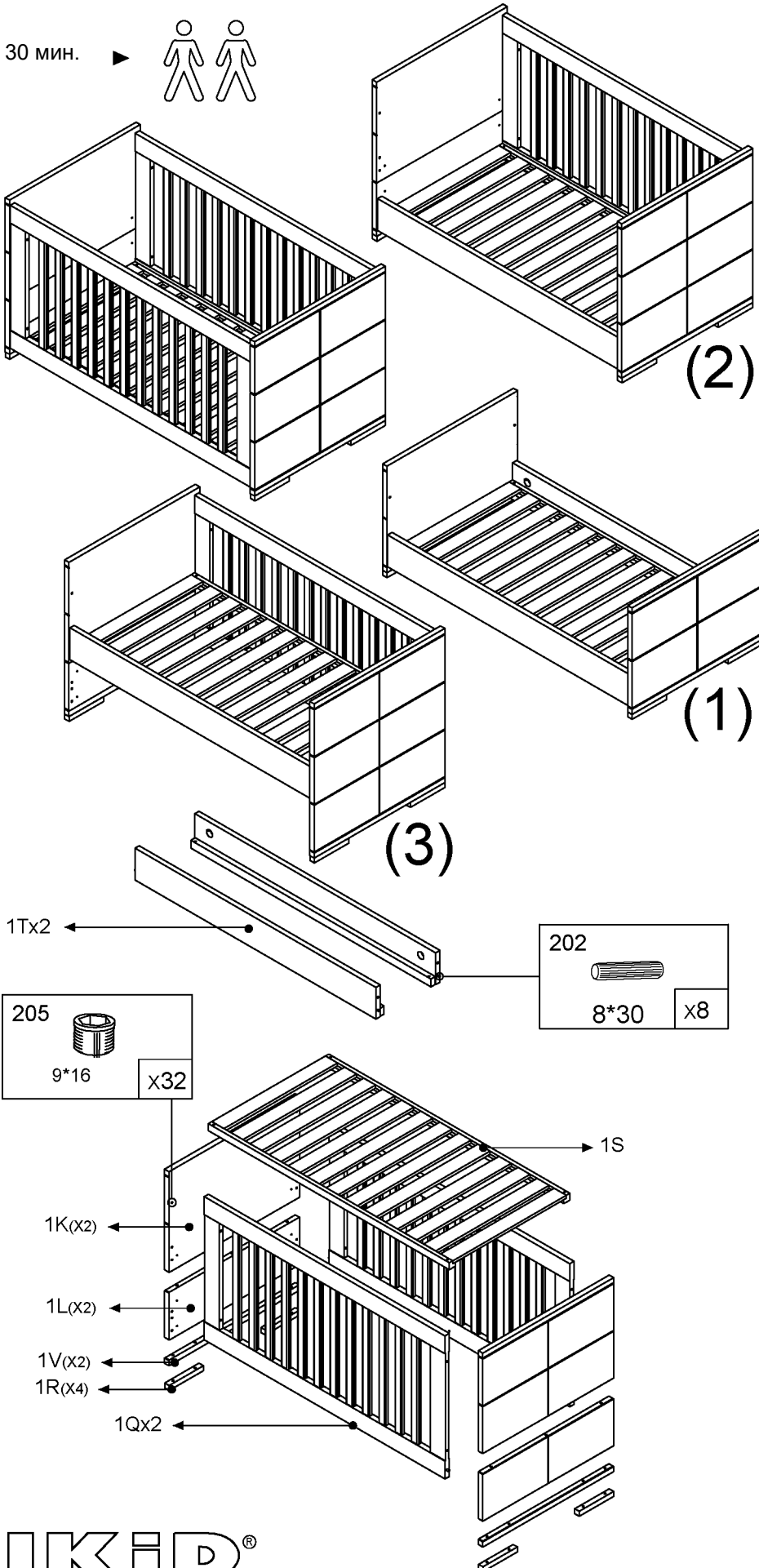
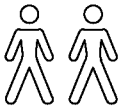


SICILIA КРОВАТКА 140x70

EAN-КОД ИЗДЕЛИЯ: 8435587801863

30 мин.

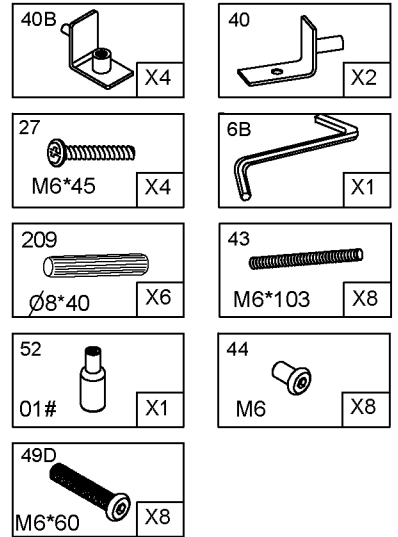


SIC1501: 1K, 1L, 1V, 1E, 1U

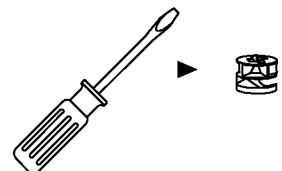
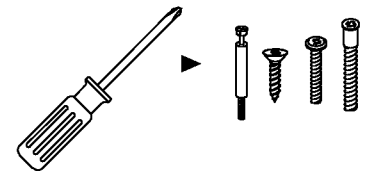
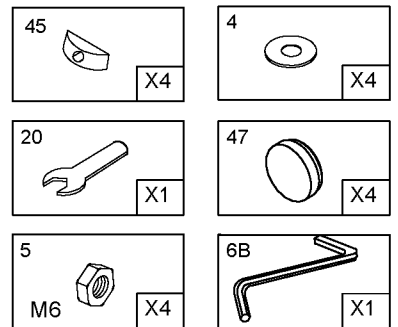
SIC1601: 1Q, 1S

SIC1701: 1T, 1W

1U



1W

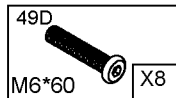
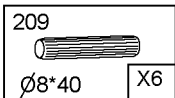


IKID®

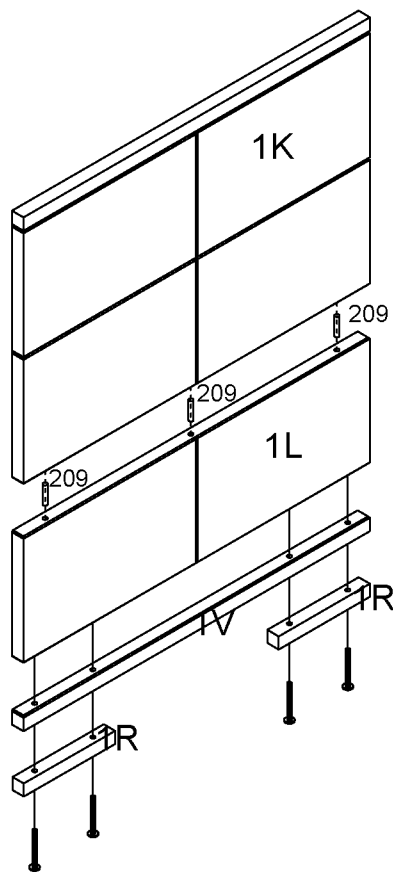
ВАЖНО / ВНИМАТЕЛЬНО ПРОЧИТАЙТЕ / СОХРАНИТЕ ДЛЯ ДАЛЬНЕЙШЕГО ИСПОЛЬЗОВАНИЯ

- **Внимание:** Запрещается оставлять ребенка без присмотра.
- Самое низкое положение основания – самое безопасное. Как только ваш ребенок подрастет и сможет сидеть, следует использовать кровать, разместив основание в самом нижнем положении.
- Когда ребенок сможет выбираться из кровати, во избежание травм от падения, не следует дальше использовать кровать для этого ребенка.
- **Внимание:** Не оставляйте ничего в кровати и не ставьте кровать рядом с другими изделиями, которые могут стать подножкой или создавать угрозу удушья или удушья, например, веревки, шнуры для штор и т.д.
- Обязательно убедитесь, что матрас идеально подходит по размеру.
- Расстояние между верхом борта кровати и верхом матраса должно составлять не менее 500 мм в нижнем положении и не менее 200 мм в верхнем положении. Толщина матраса должна быть не больше 120 мм. Помните об этом, когда будете покупать матрас, его толщина должна соответствовать указанным размерам.
- **Внимание:** Запрещается использовать в кровати более одного матраса.
- Рекомендуемые размеры матраса: Д x Ш x В = 140 см x 70 см x 11 см, минимальные размеры матраса: Д x Ш = 138 см x 68 см. Зазор между матрасом и стенками кровати не должен превышать 30 мм.
- Все крепления должны быть всегда правильно закреплены. Винты должны быть затянуты, так как дети могут зацепиться за них, или предметы их одежды (например, шнуры, ожерелья и цепочки от сосок) могут зацепиться за них, и тогда возникает риск удушья.
- **Внимание:** Помните, что открытый огонь и другие источники сильного тепла, например, электрический или газовый камин и т.п., опасно размещать в непосредственной близости от кровати.
- Обязательно убедитесь, что винты для крепления дна на нижних планках плотно закреплены.
- ЭТА КРОВАТКА СООТВЕТСТВУЕТ СТАНДАРТУ EN 716-1:2017+A1:2019.
- Рекомендации по уходу: Кровать не требует технического обслуживания. Для очистки кровати используйте влажную ткань и мягкое моющее средство.
- **Внимание:** Запрещается использовать кровать, если какая-либо ее часть сломана, порвана или отсутствует. Используйте только запасные части, одобренные производителем.

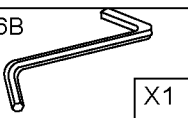
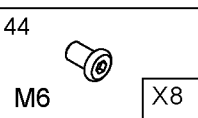
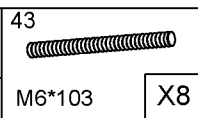
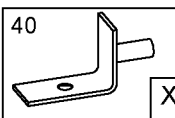
Ateliers T4 Iberica S.L.
Calle dels Cabdells 4 (pol. Industrial El Pla)
APTDO. CORREOS 348
46870 Ontinyent (Valencia) – Испания



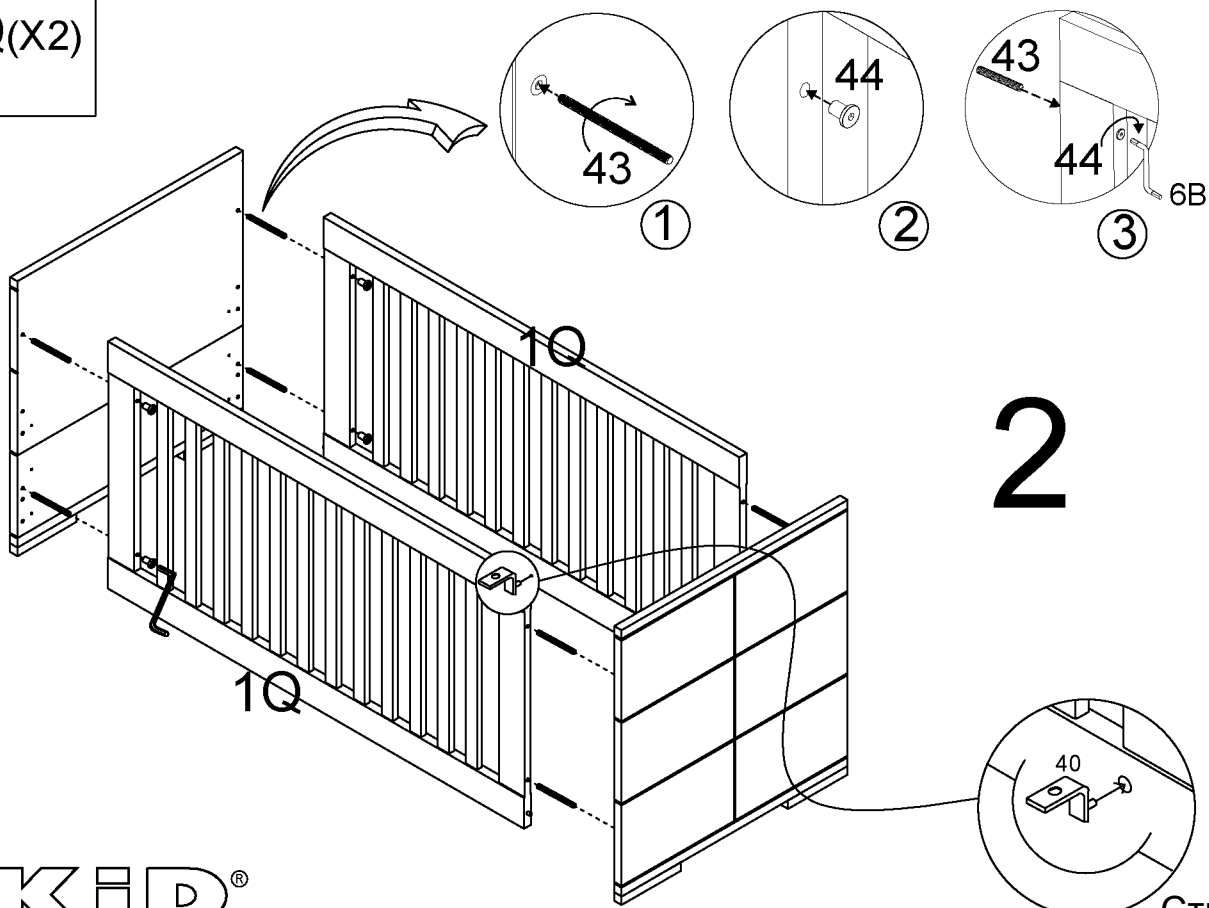
1K(x2)
 1L(x2)
 1R(x4)
 1V(x2)



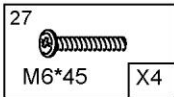
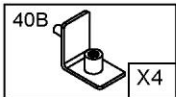
1(x2)



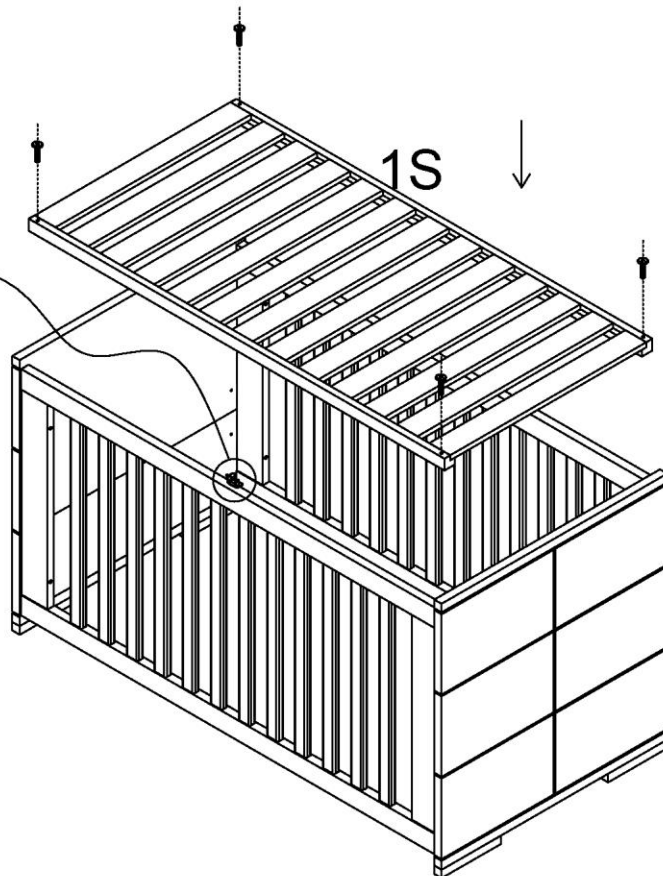
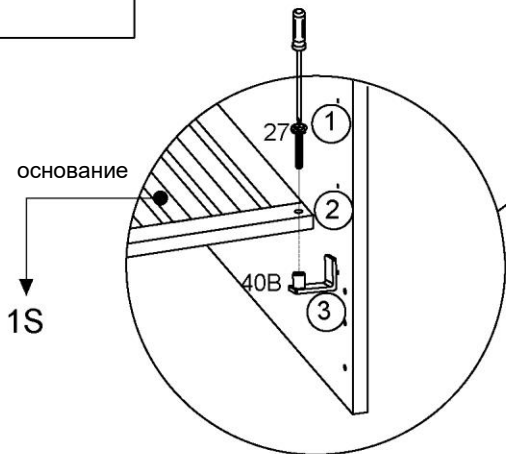
1Q(x2)



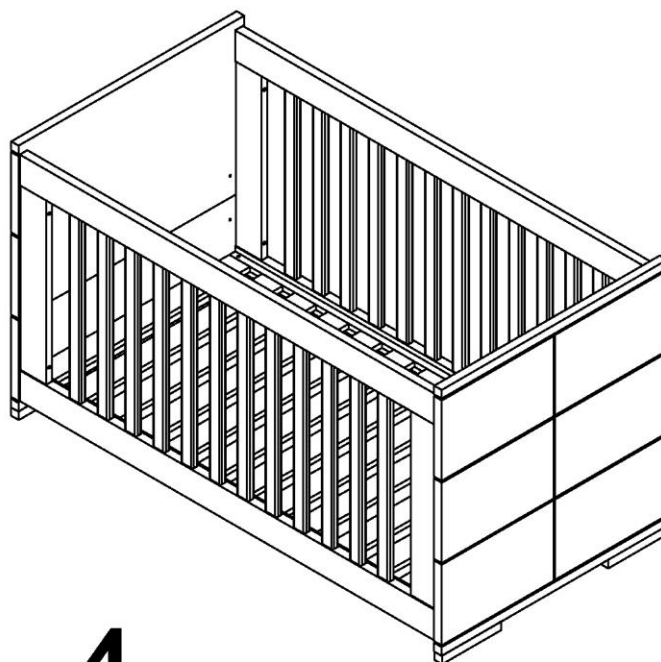
2



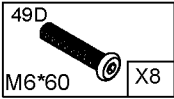
1S



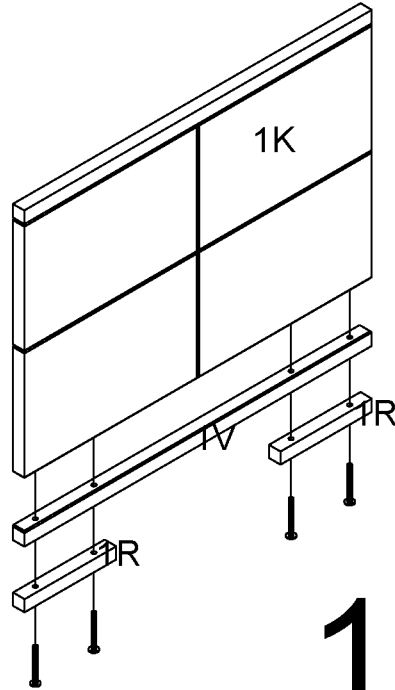
3



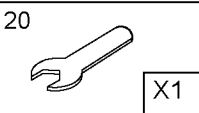
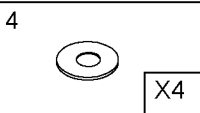
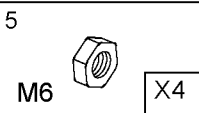
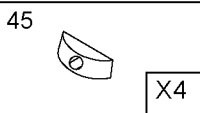
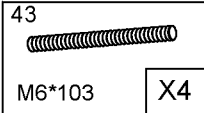
4



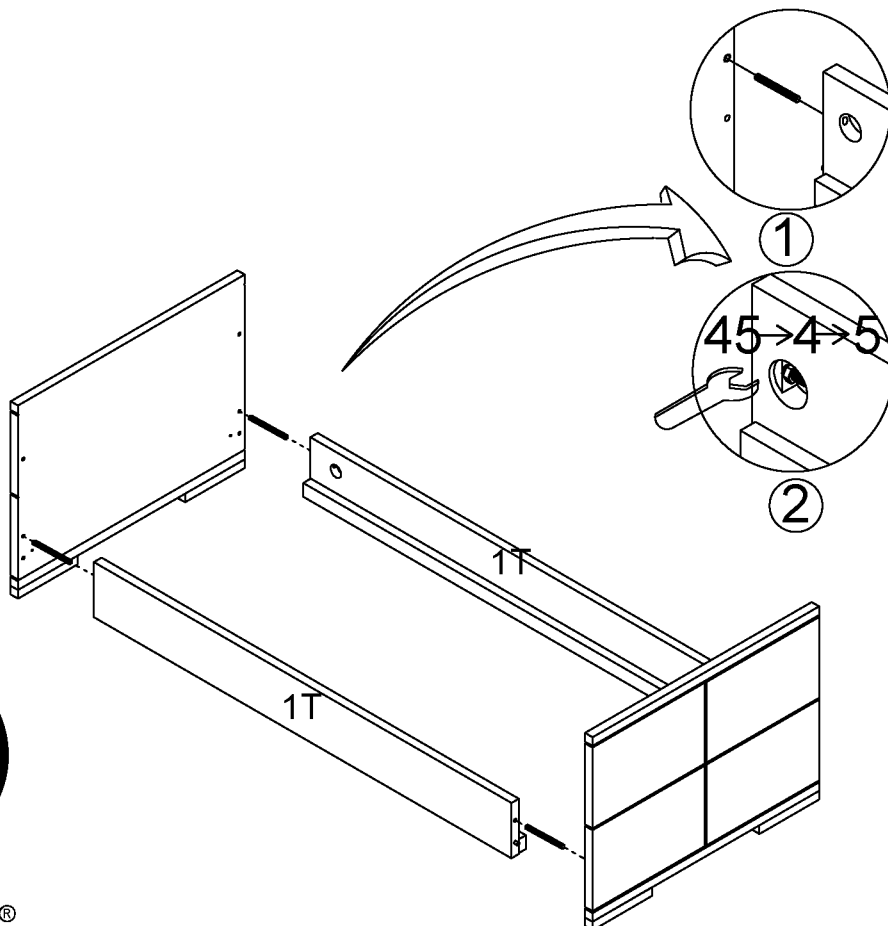
1K(X2)
1R(X4)
1V(X2)



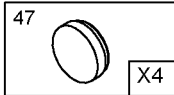
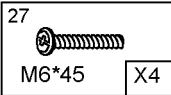
1(1)(x2)



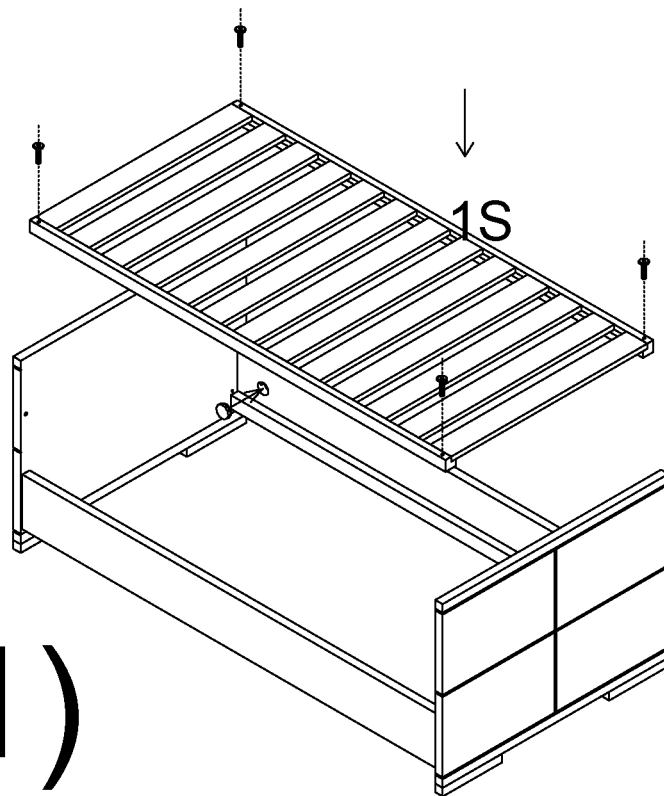
1T(X2)



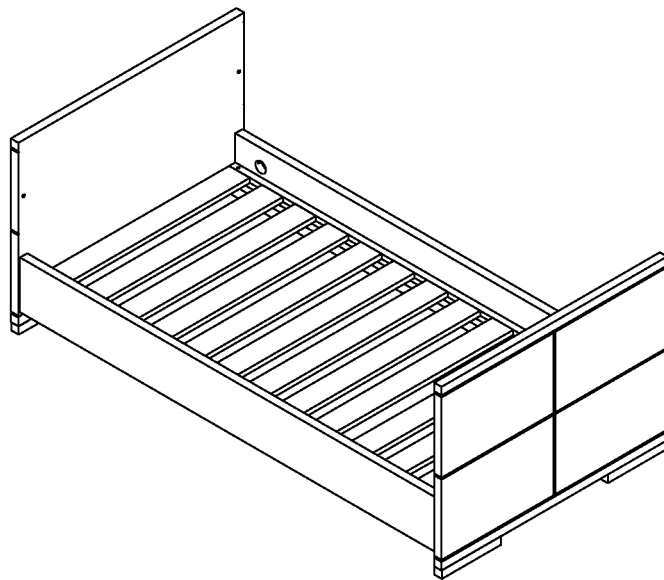
2(1)



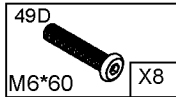
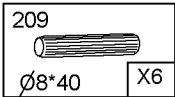
1S



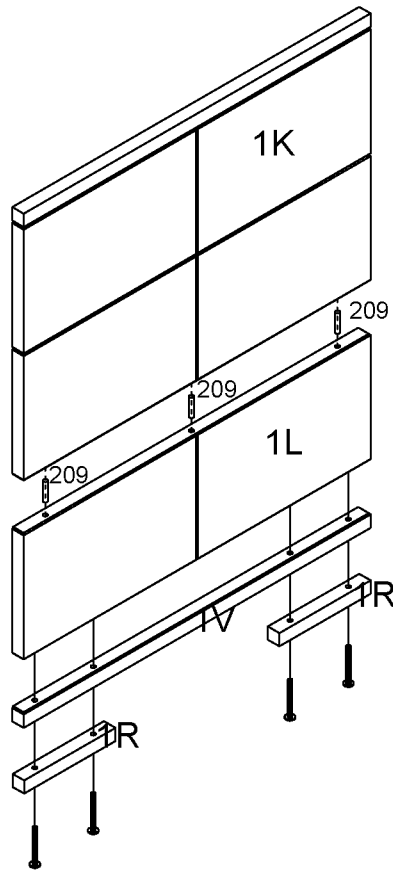
3(1)



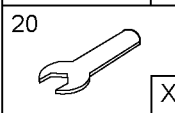
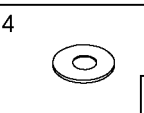
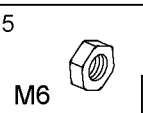
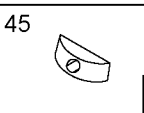
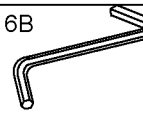
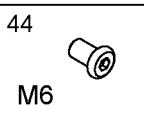
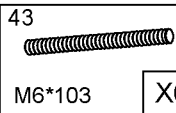
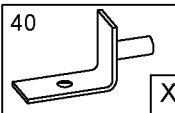
4(1)



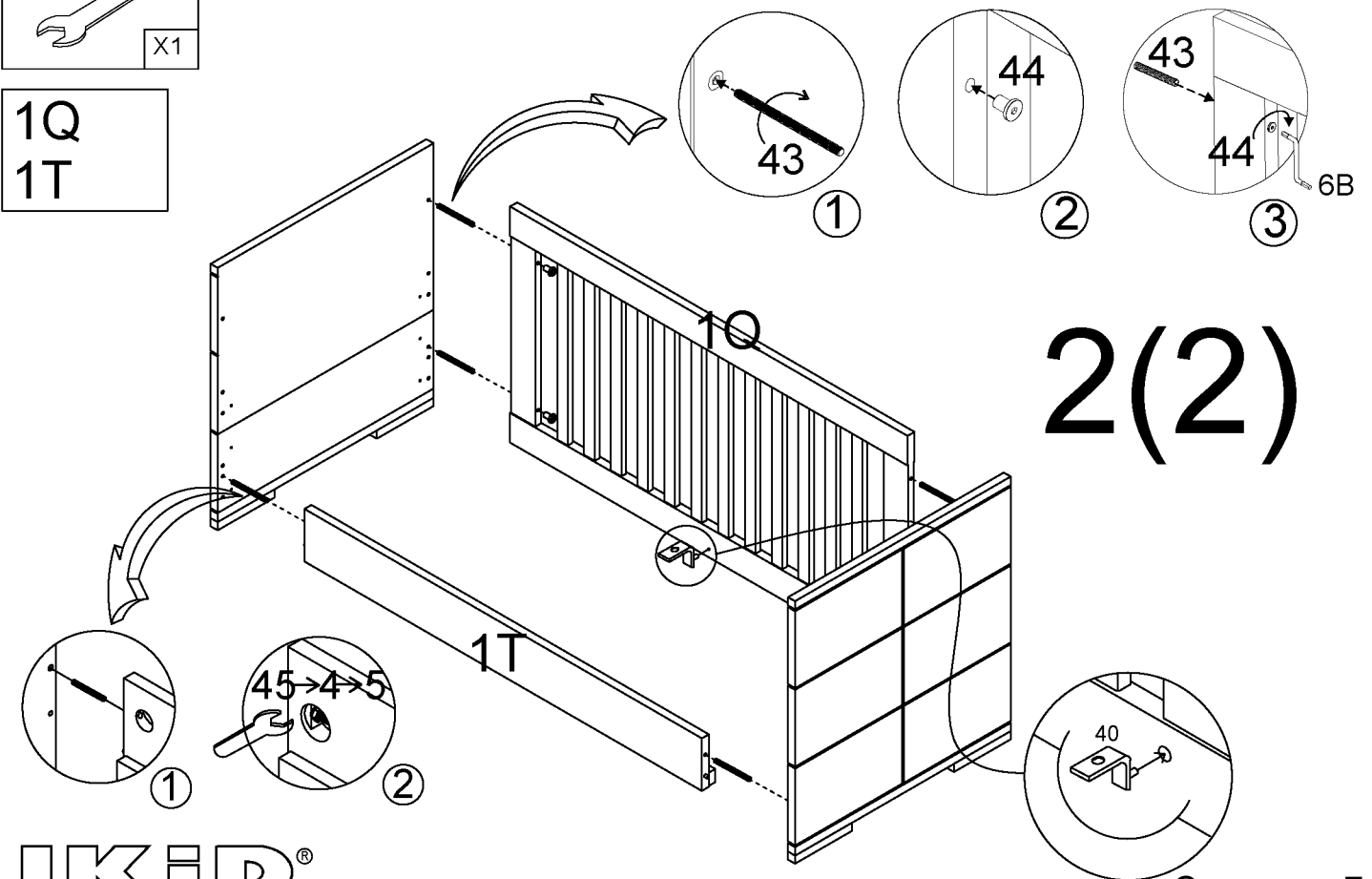
1K(X2)
1L(X2)
1R(X4)
1V(X2)



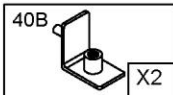
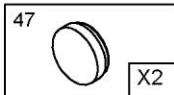
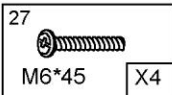
1(2)(x2)



1Q
1T



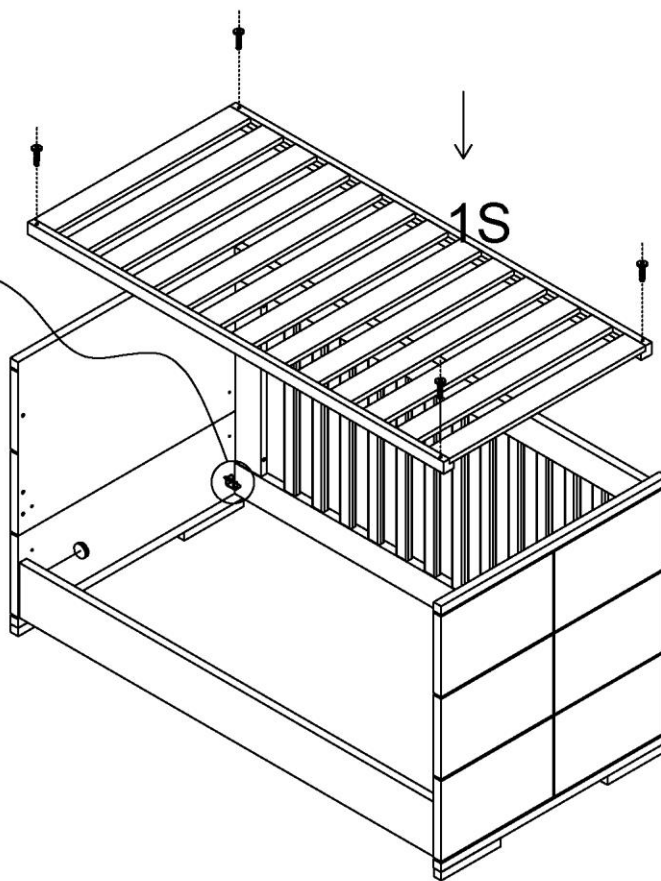
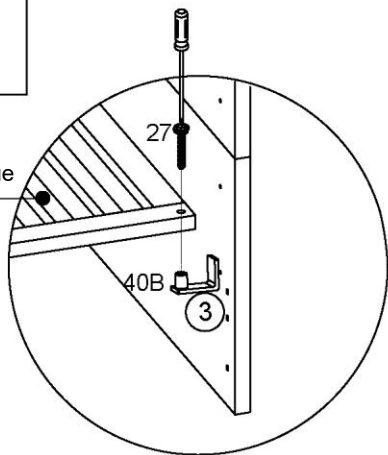
2(2)



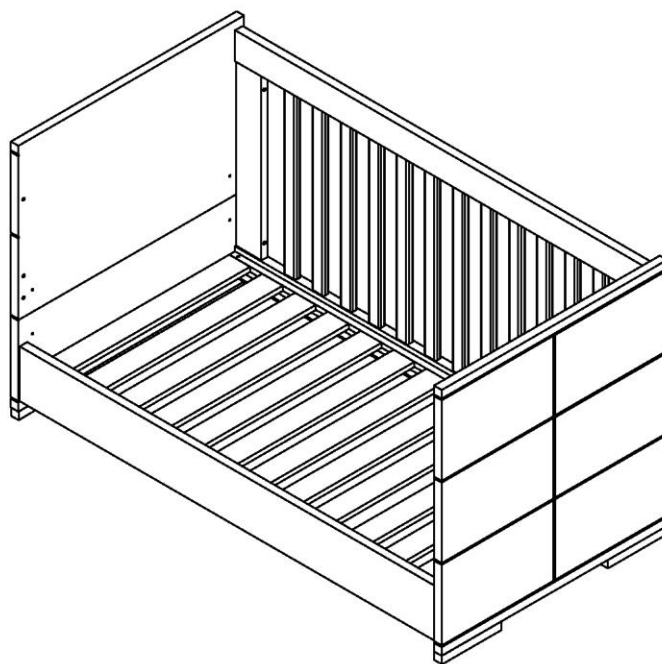
1S

основание

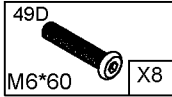
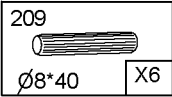
1S



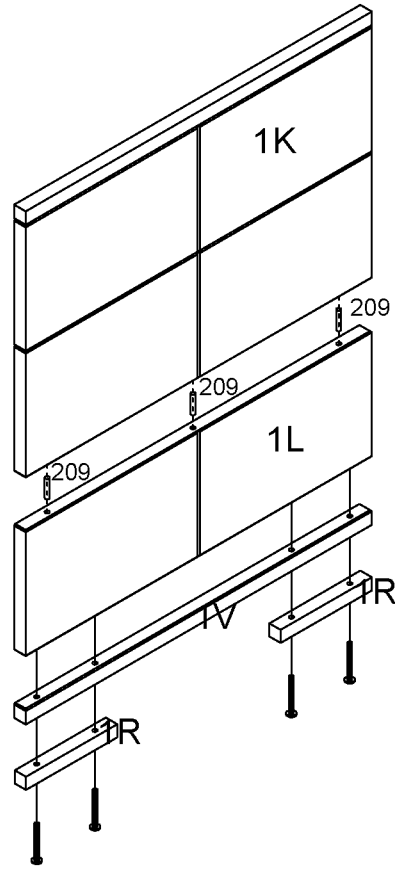
3(2)



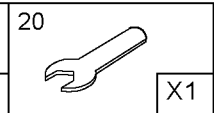
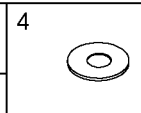
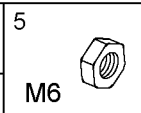
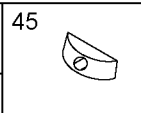
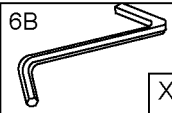
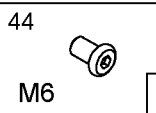
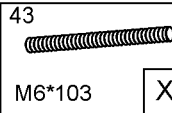
4(2)



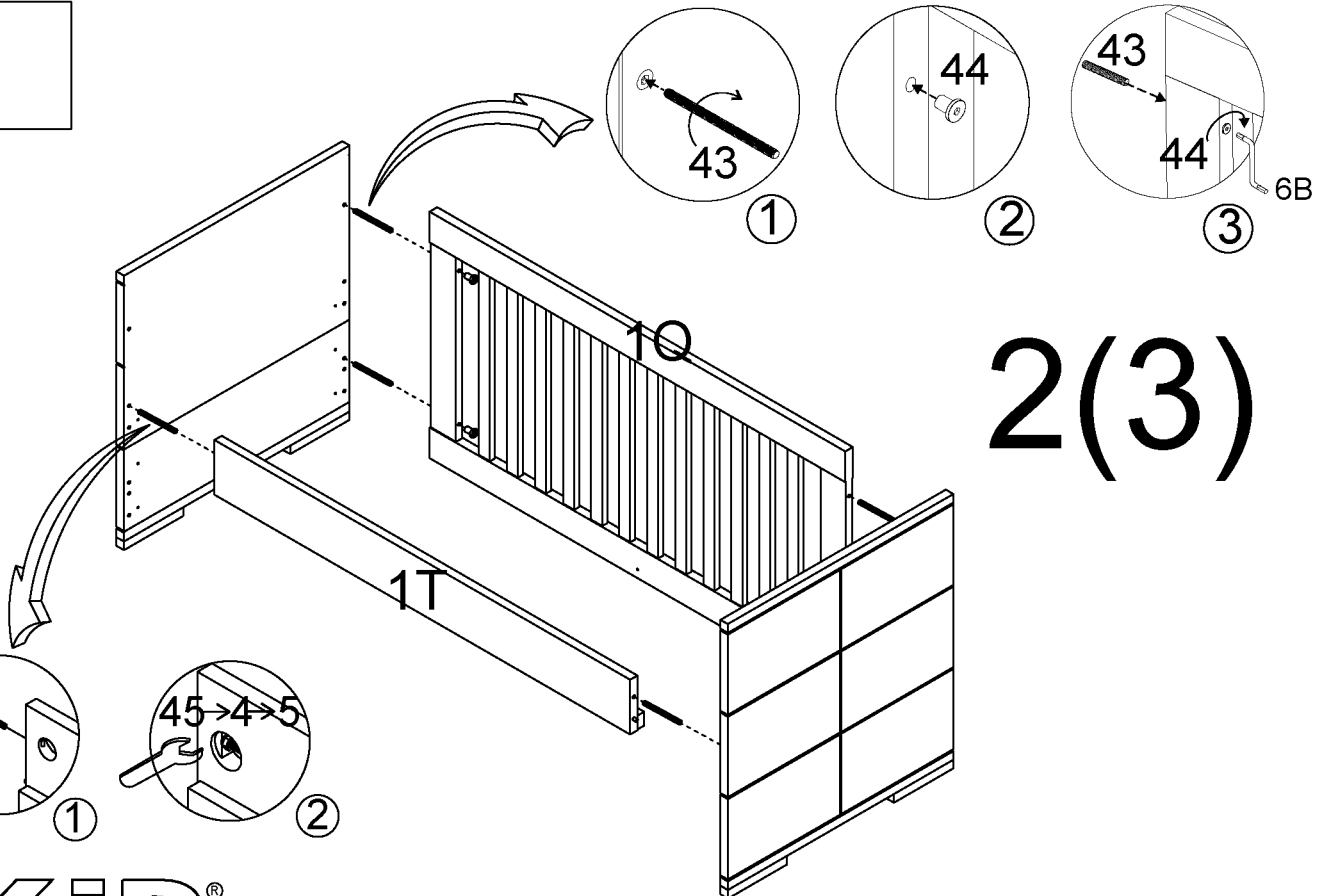
1K(X2)
1L(X2)
1R(X4)
1V(X2)



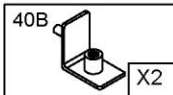
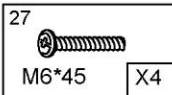
1(3)(x2)



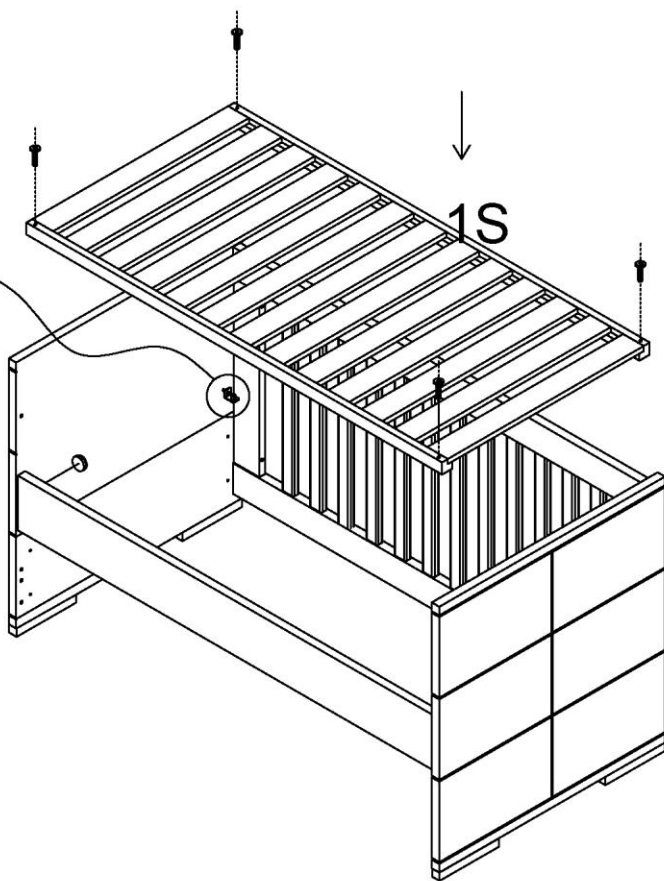
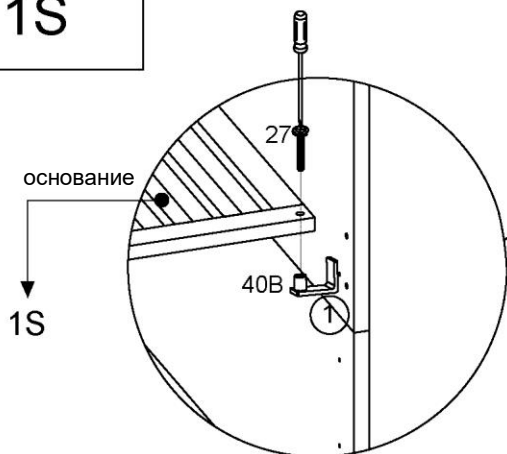
1Q
1T



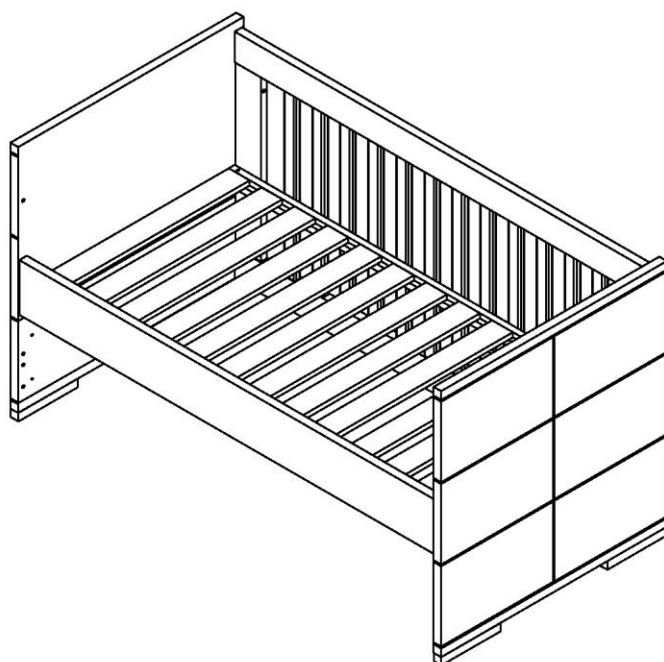
2(3)



1S

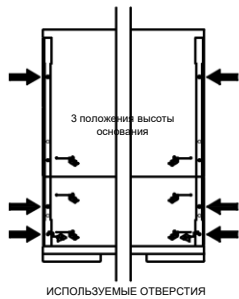
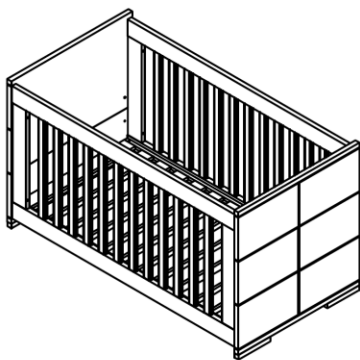


3(3)

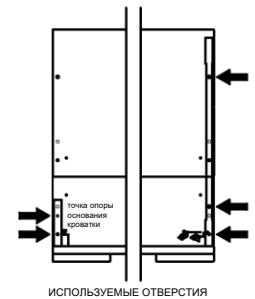
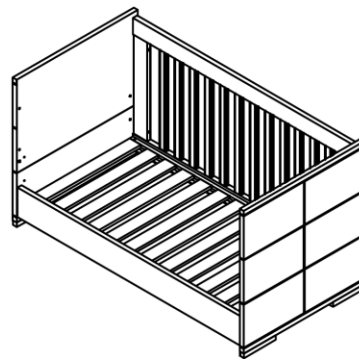


4(3)

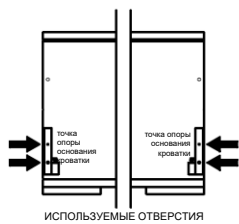
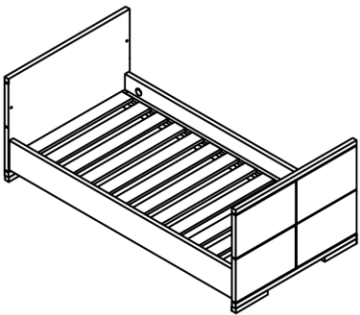
4 ЭТАПА ИСПОЛЬЗОВАНИЯ КРОВАТКИ ДЛЯ РАЗНЫХ ВОЗРАСТОВ



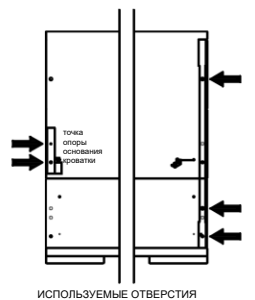
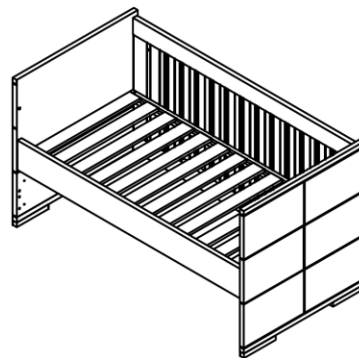
ЭТАП 1: Детская кроватка. 3 регулируемых положения основания кровати. 0-3 года.



ЭТАП 2: Кроватка без бортиков. Поручень заменяется перилами, и ребенок может самостоятельно забираться в кроватку и выбираться из нее. 3-5 лет



ЭТАП 3: Кровать. На этом этапе ваш малыш привыкает к своей будущей большой кровати. 5-7 лет



ЭТАП 4: Софа. Удобная софа на примерной высоте сиденья (45 см). От 7 лет