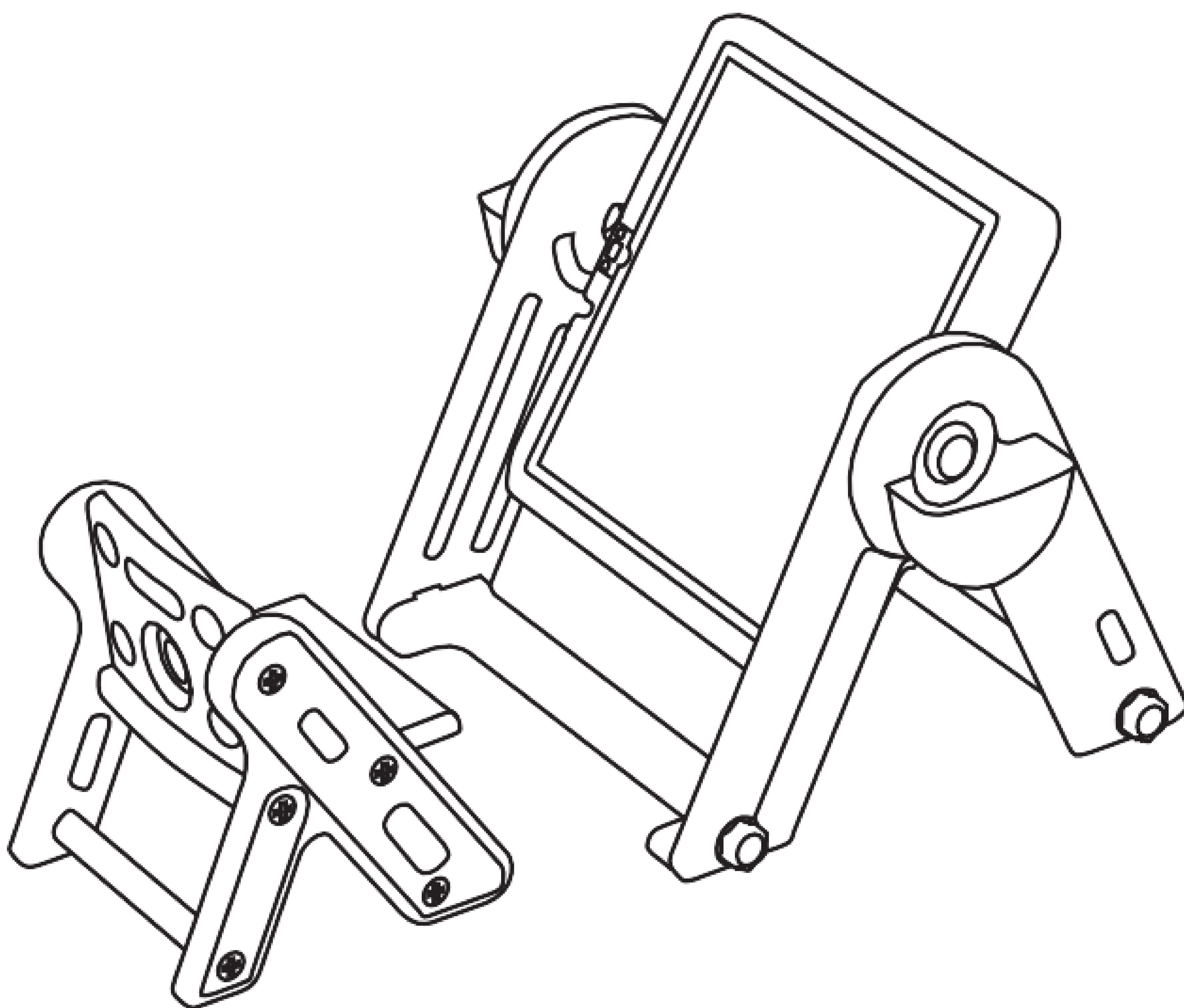


СТОЛ-ТРАНСФОРМЕР UNIX KIDS (4 IN 1) YELLOW



ВАЖНО

Перед использованием устройства внимательно прочитайте инструкцию. Сохраните настоящее руководство для дальнейшего использования.

Характеристики продукта могут отличаться от представленных на фотографиях и могут быть изменены производителем без предварительного уведомления.

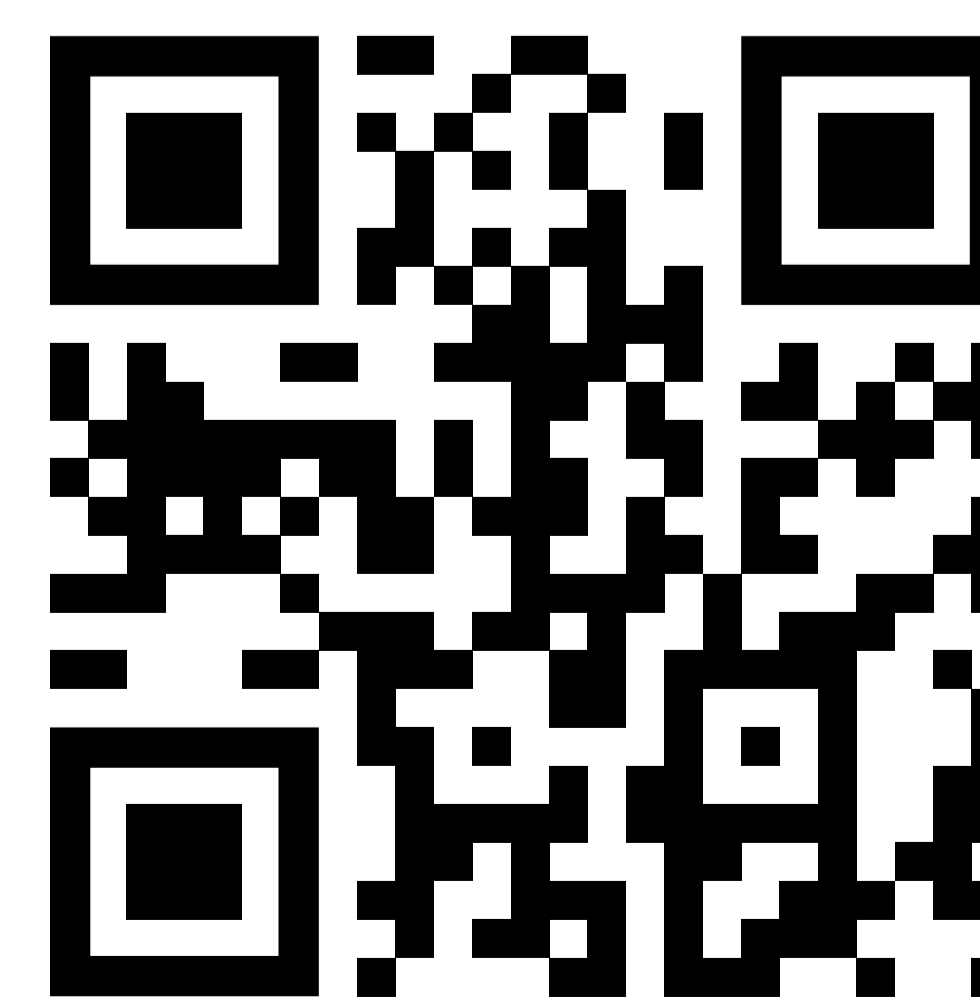
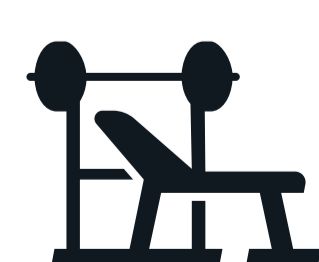


Рады приветствовать вас, пользователи продукции **UNIX Kids!**

Мы благодарны, что ваш выбор был остановлен на продукции нашего бренда. Для того чтобы обеспечить вашу максимальную сохранность, команда **UNIX Kids** просит вас с вниманием отнестись к изучению инструкции перед использованием! В случае если инструкция в дальнейшем будет потеряна, её всегда можно найти на официальном сайте.

UNIX Kids заботится о своих покупателях и всегда готов ответить вам на все возникшие вопросы, в том числе и по эксплуатации товара. Для этого достаточно обратиться к продавцу или дилеру, у которого он был приобретен. Уверены, вы с удовольствием будете пользоваться товарами нашего бренда! С брендом **UNIX Kids** вы можете быть уверены, в качестве.

Мы постоянно развиваемся и предлагаем нашим клиентам самые современные и лучшие технологии на рынке. Вся продукция бренда **UNIX Kids** много лет пользуются популярностью не только у взрослых, но и у их детей. Для того, чтобы изучить полный ассортимент продукции, наведите камеру на QR-код и перейдите на наш официальный сайт.



UNIXFIT.RU

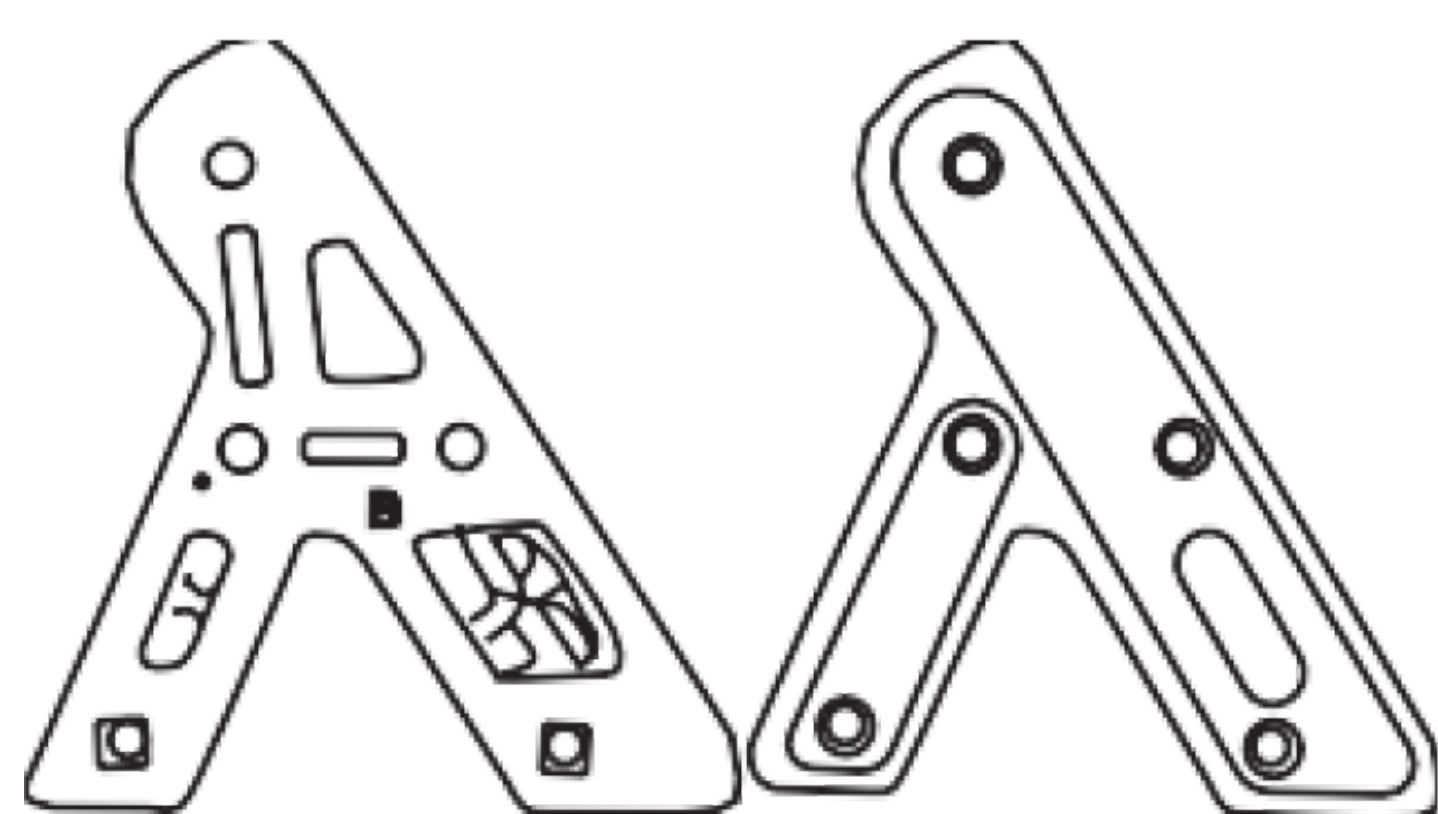
Содержание

Список деталей, **1**

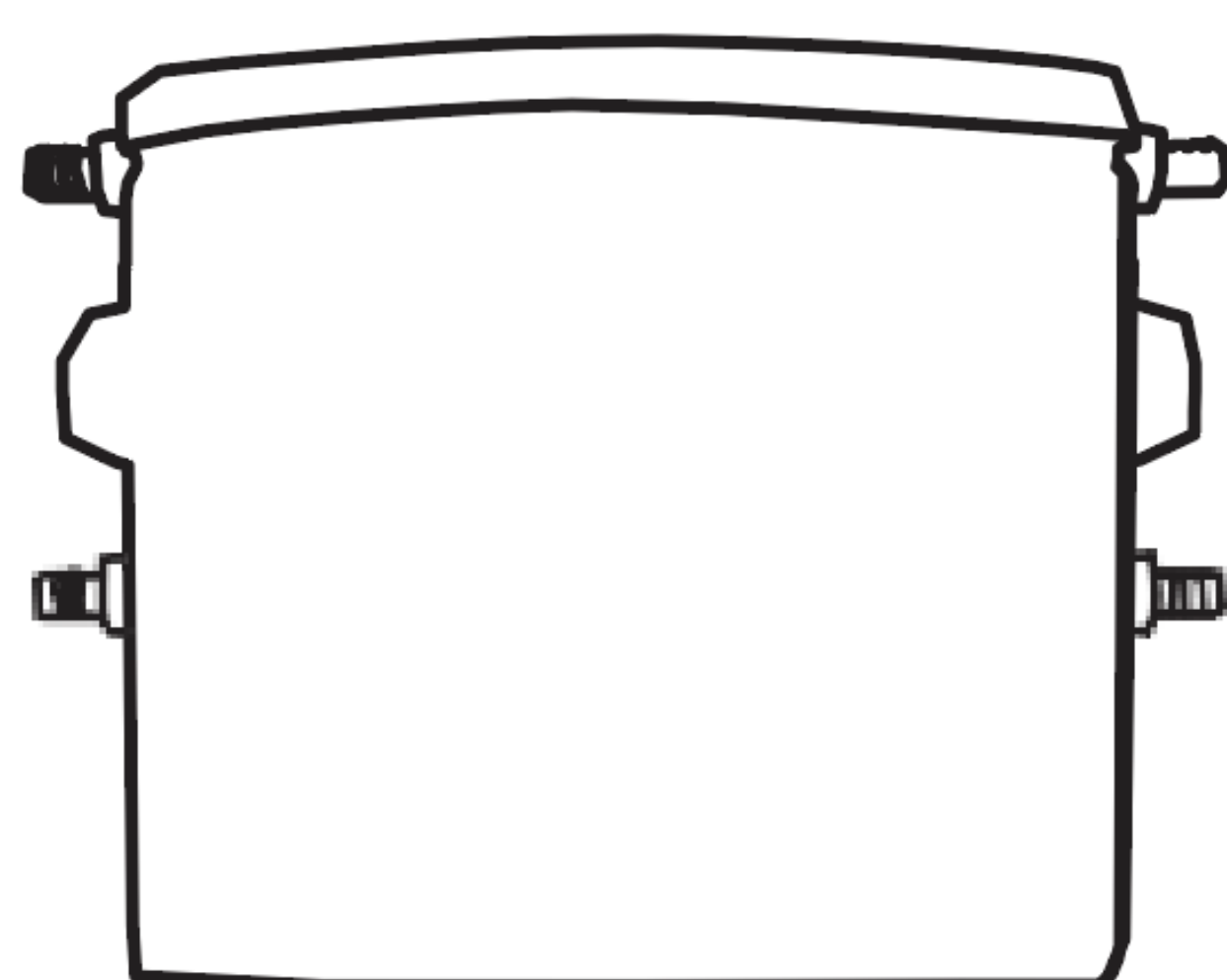
Инструкция по сборке, **2**

Меры предосторожности, **3**

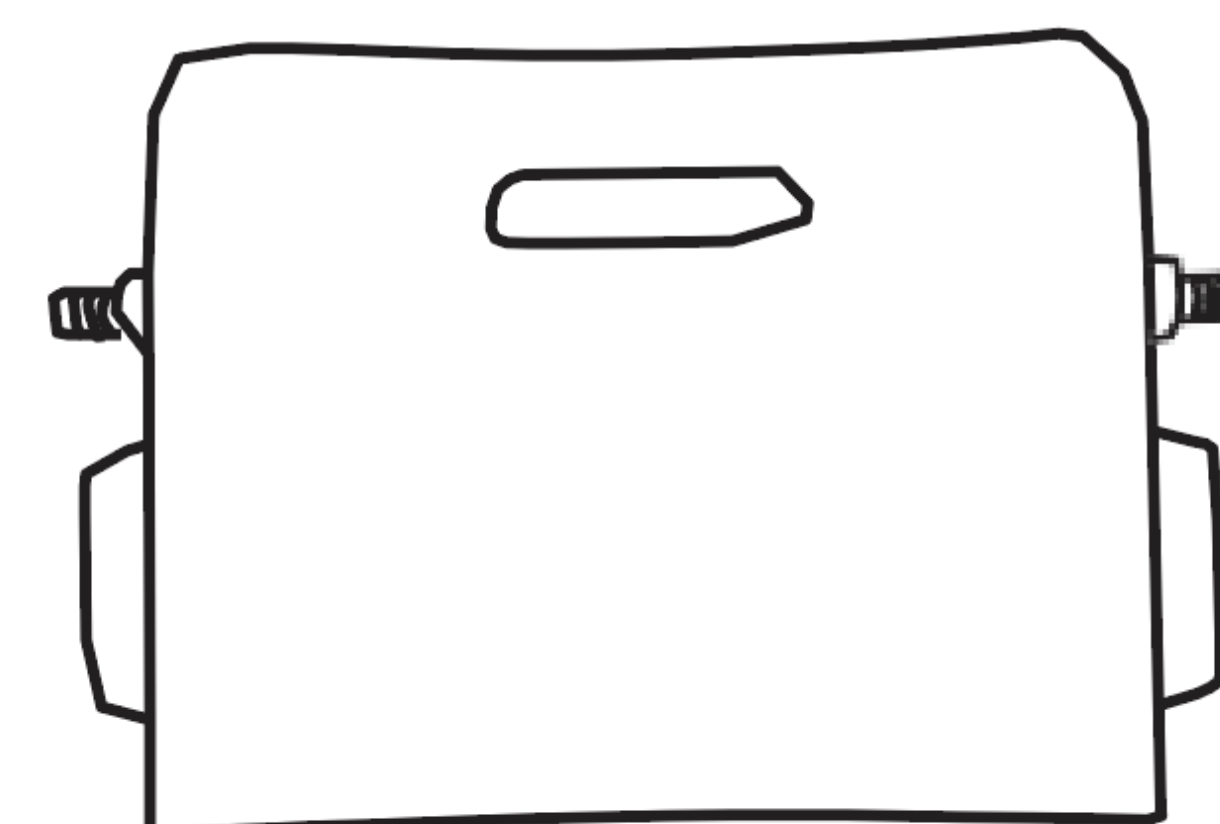
Список деталей



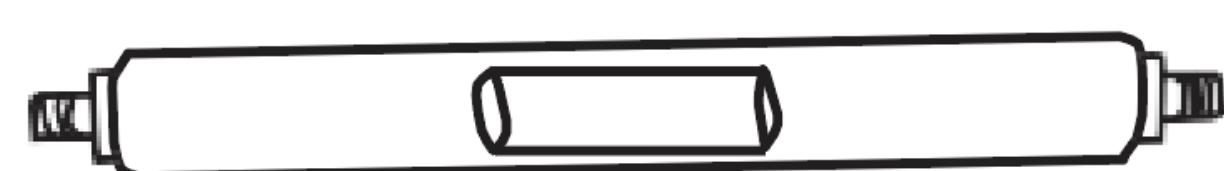
Боковые панели стула



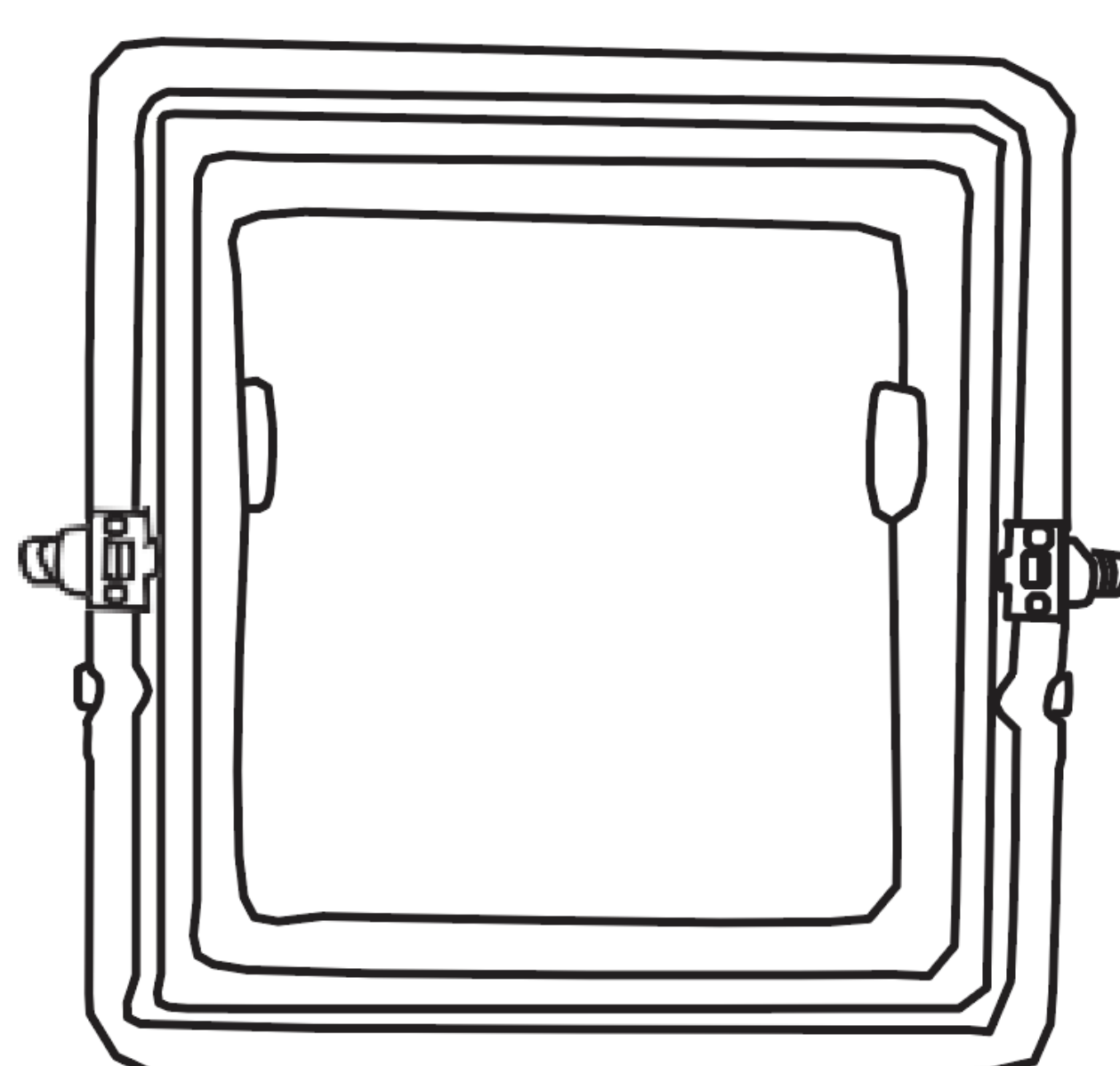
Сиденье стула



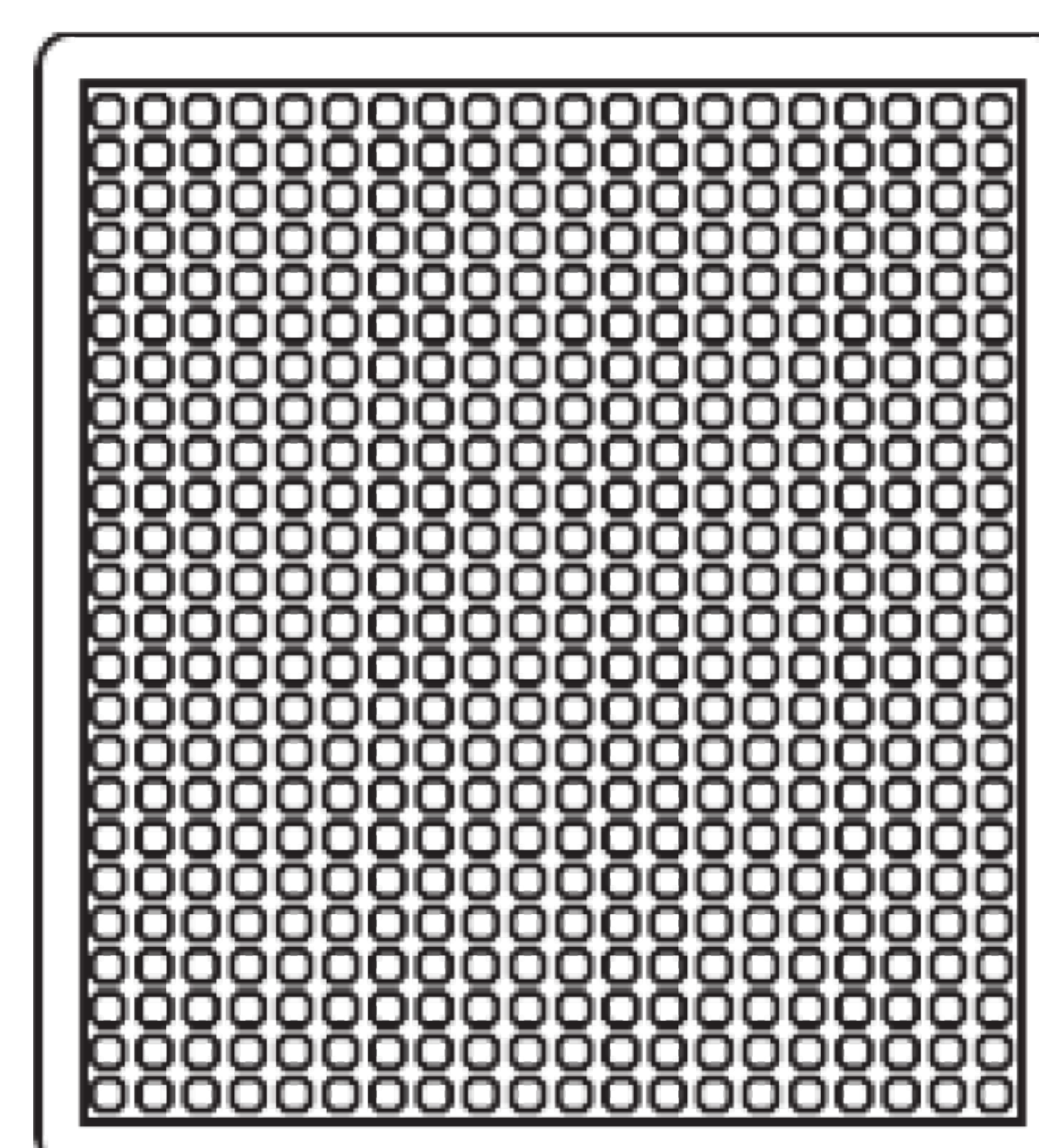
Задняя панель стула



Перекладина стула



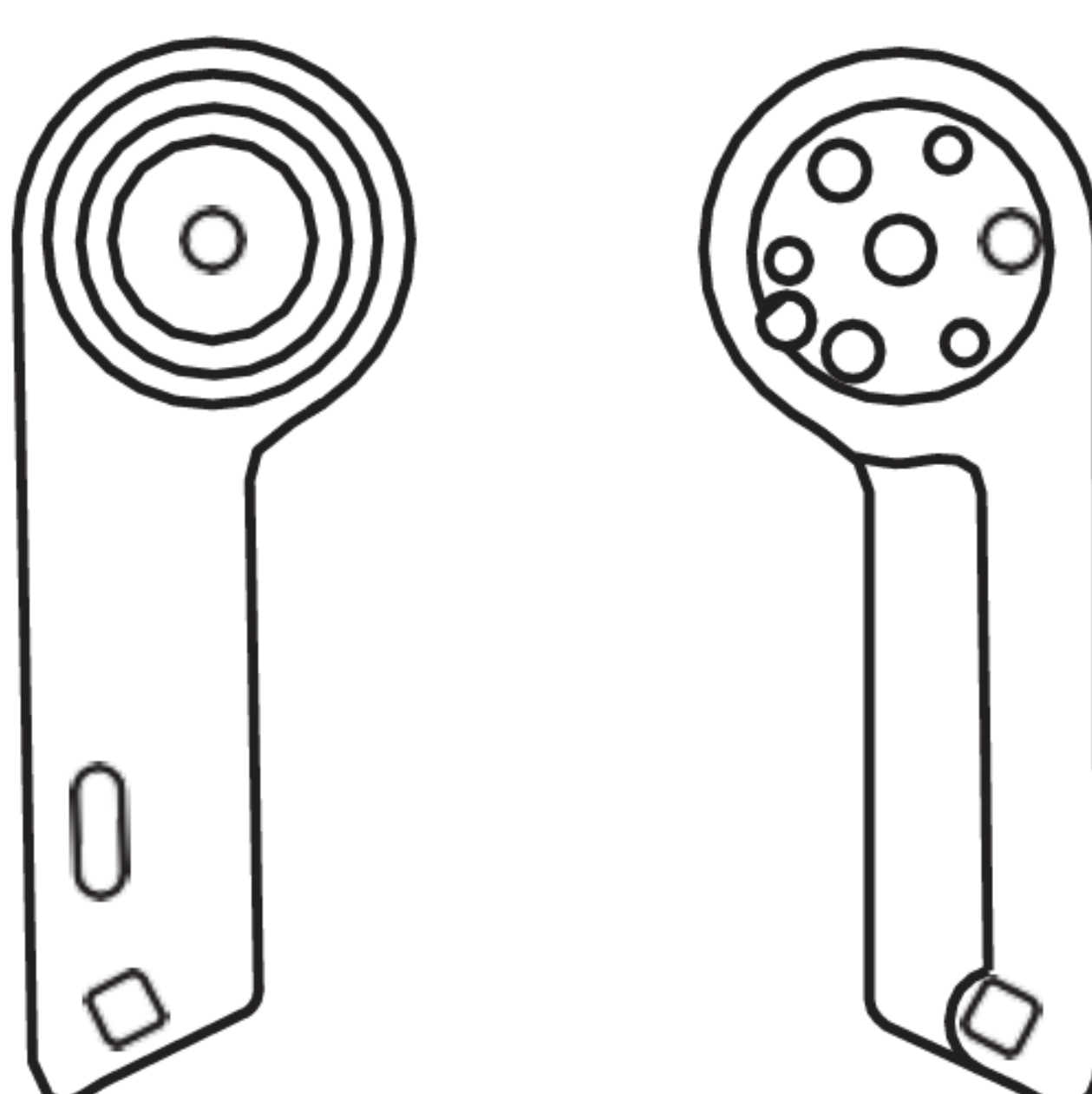
Основной блок стола



Доска для рисования



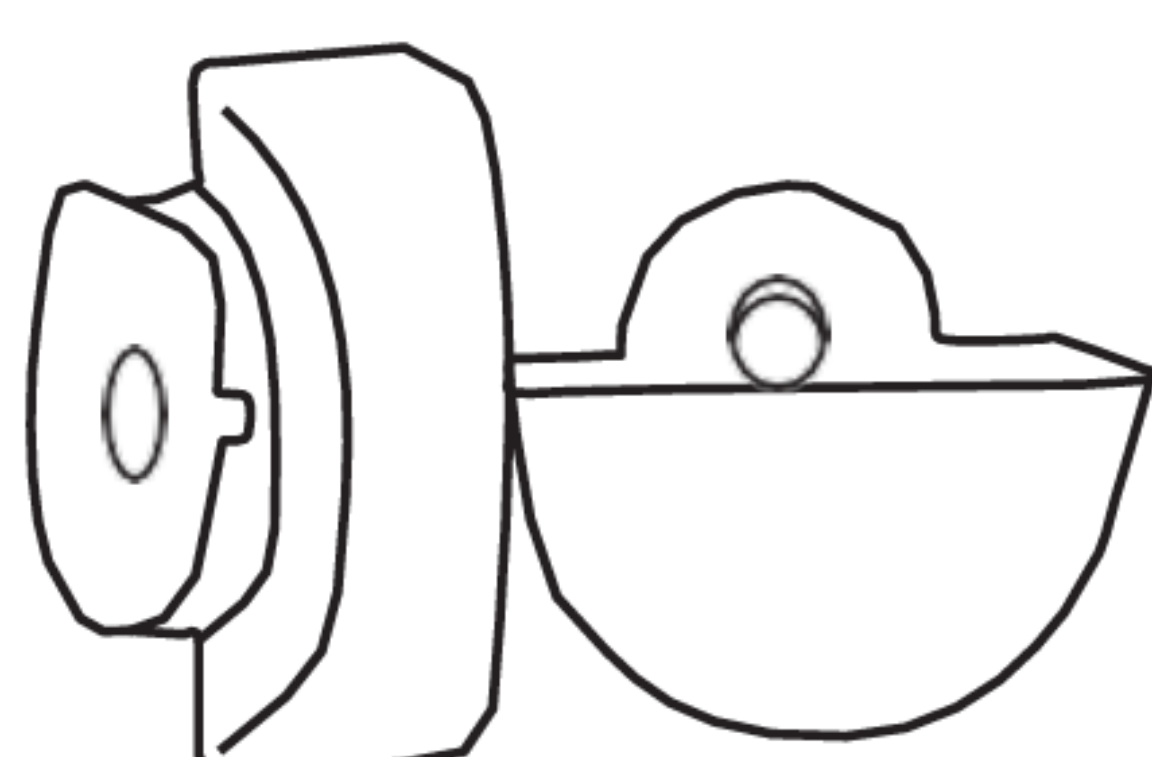
Нижняя рейка стола



Боковые панели стола



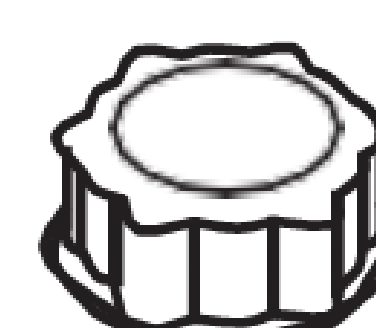
Опорная планка стола



Ёмкости для хранения



Крестовой ключ



Плоская гайка

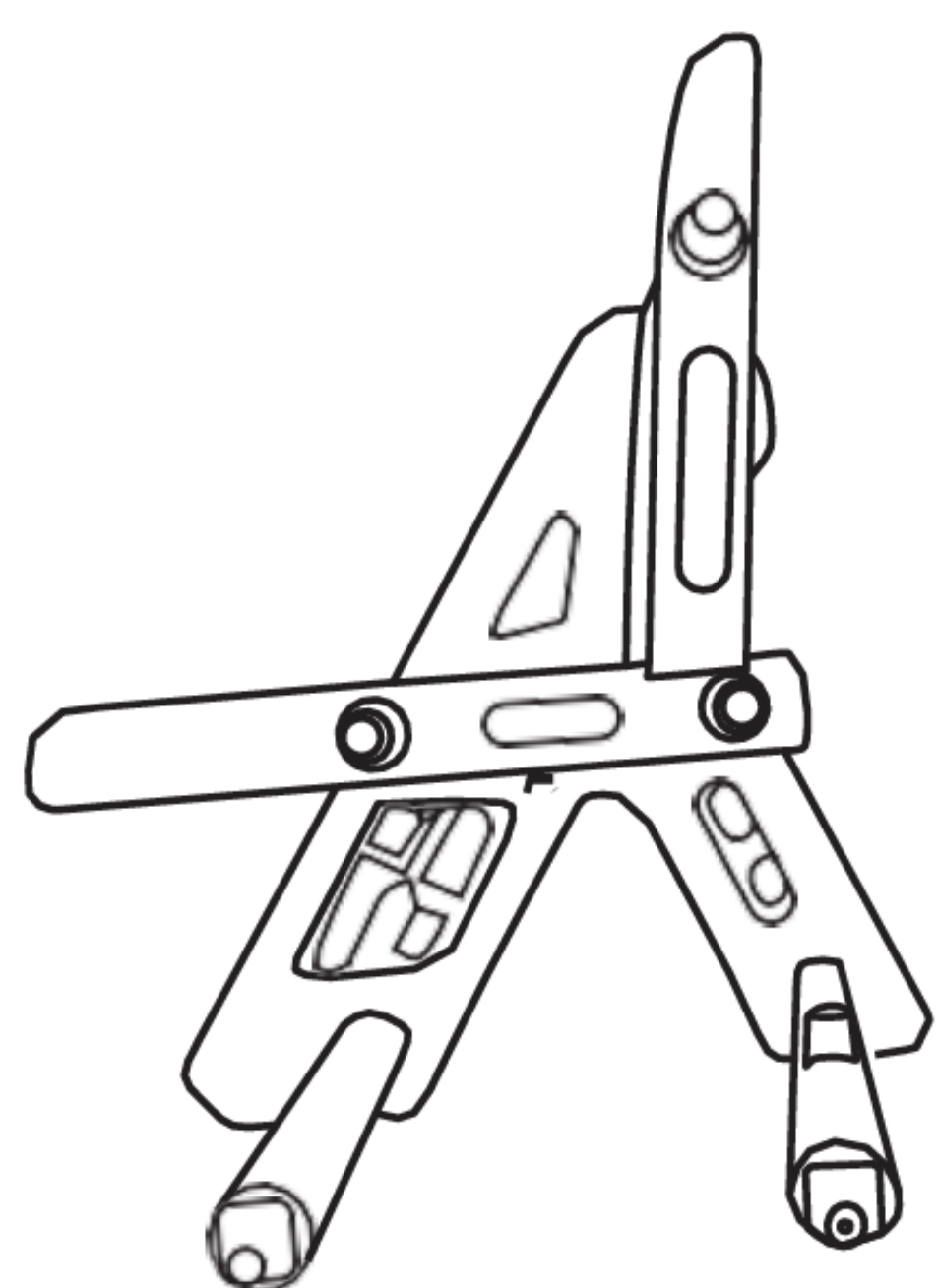


Гайка

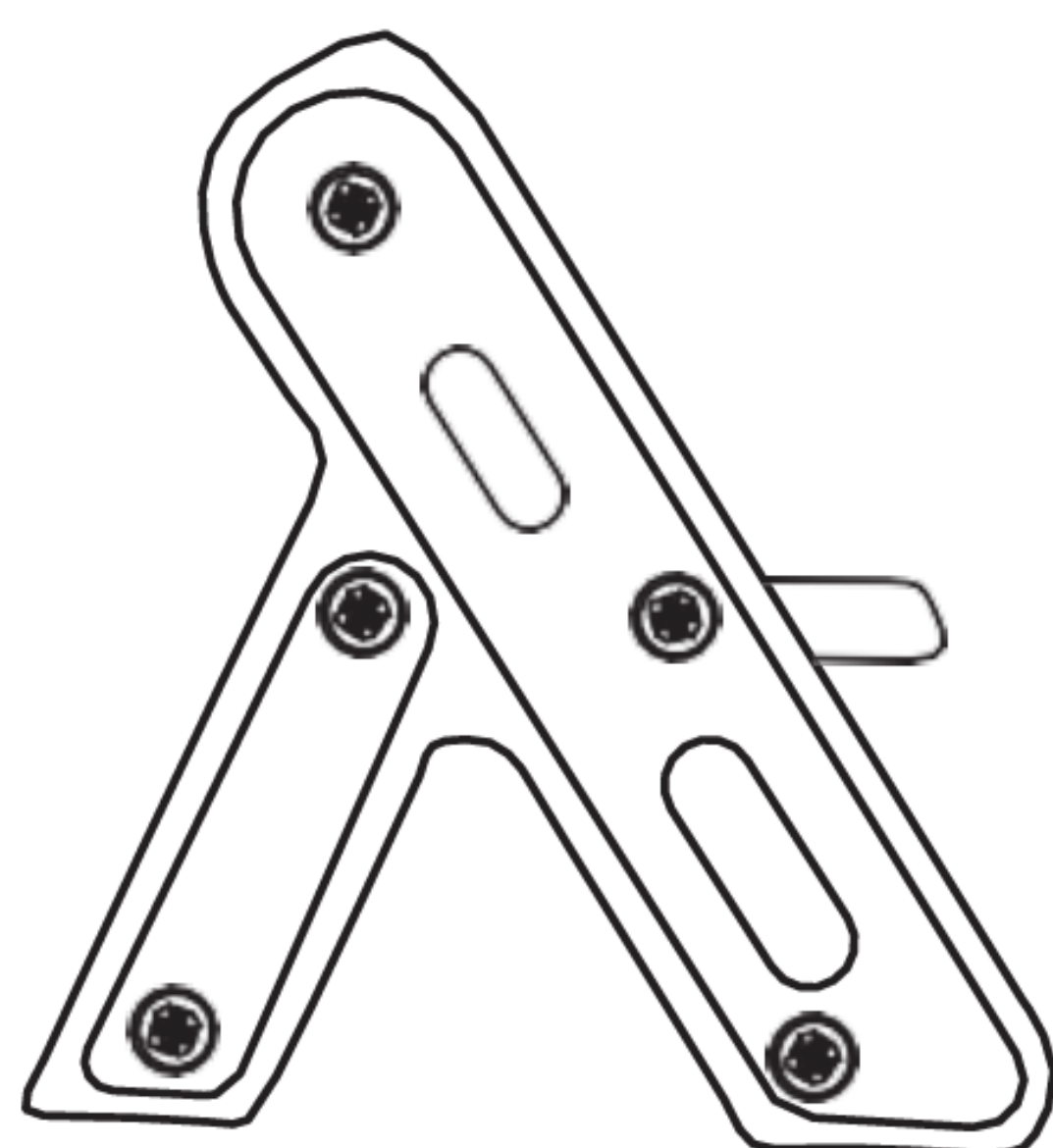


Крестовая гайка

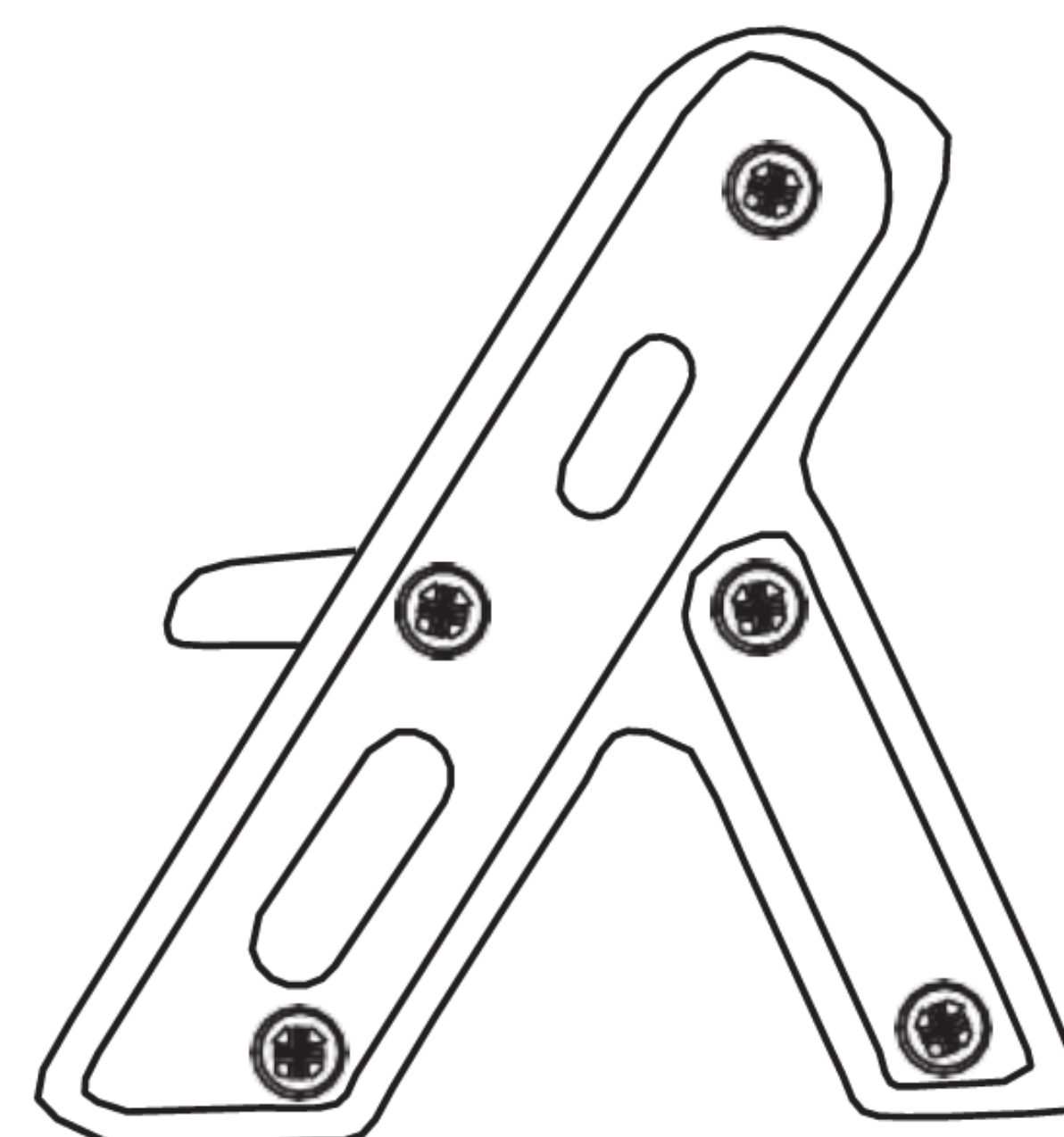
Инструкция по сборке



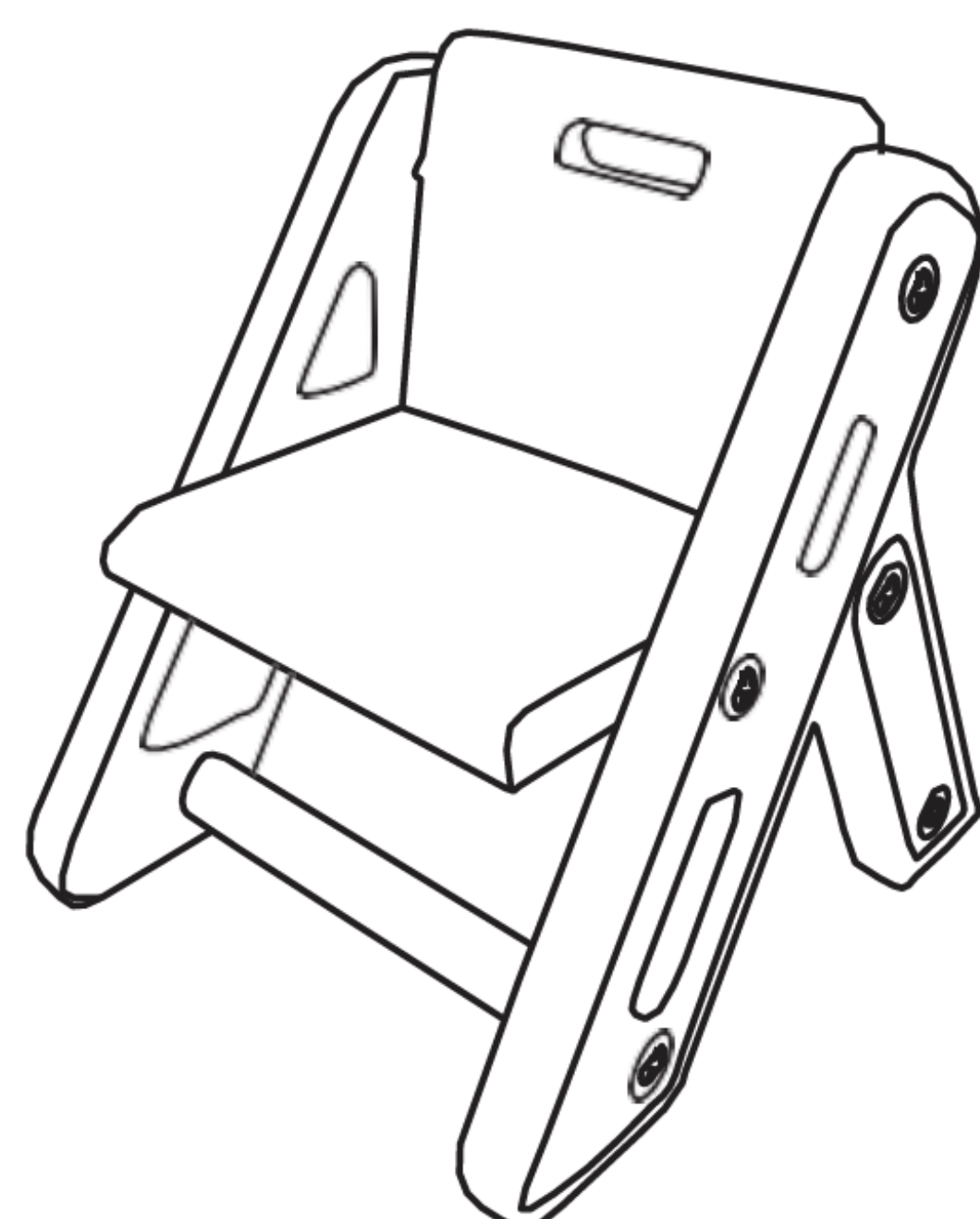
1 Прикрепите спинку, сиденье и две перекладины к одной из боковых панелей.



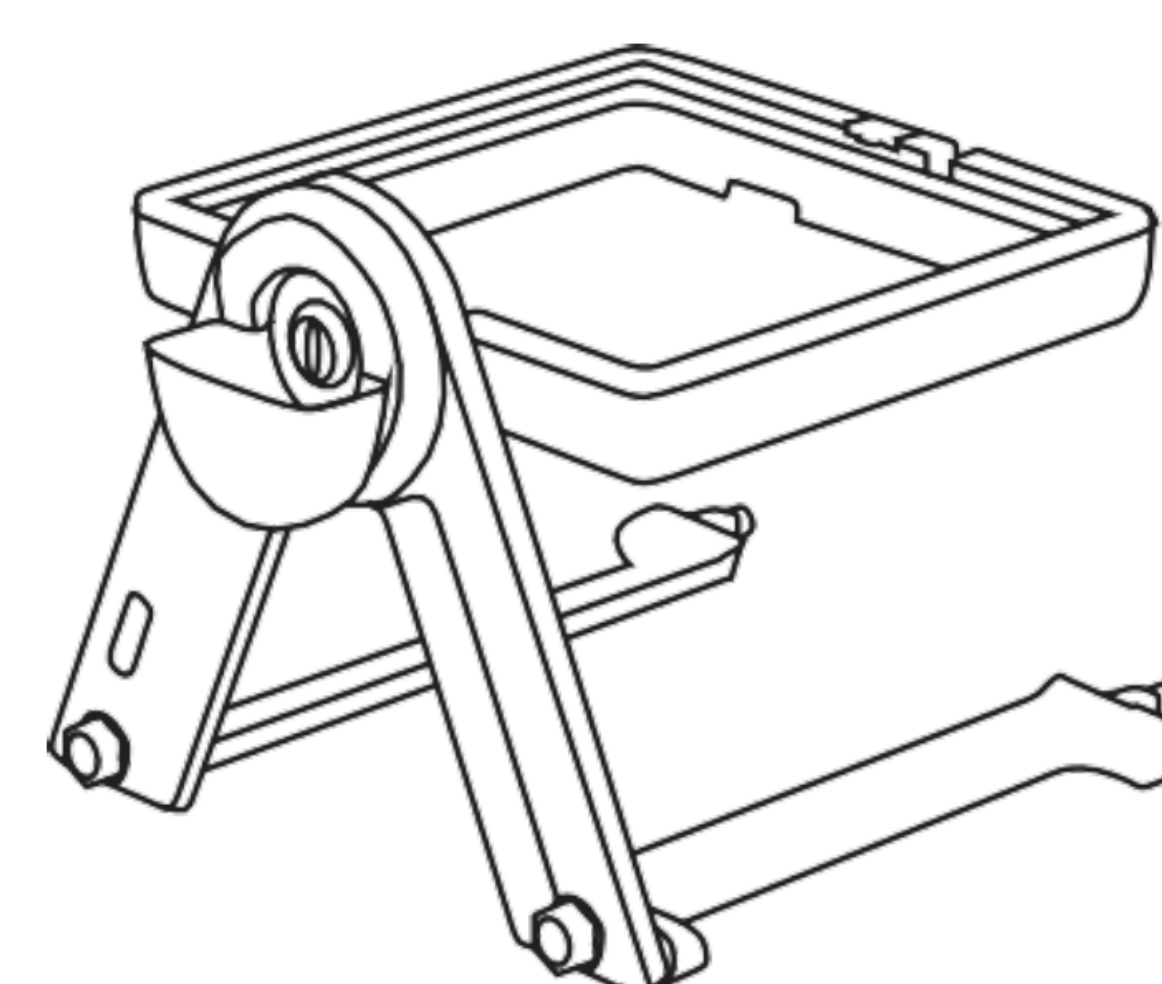
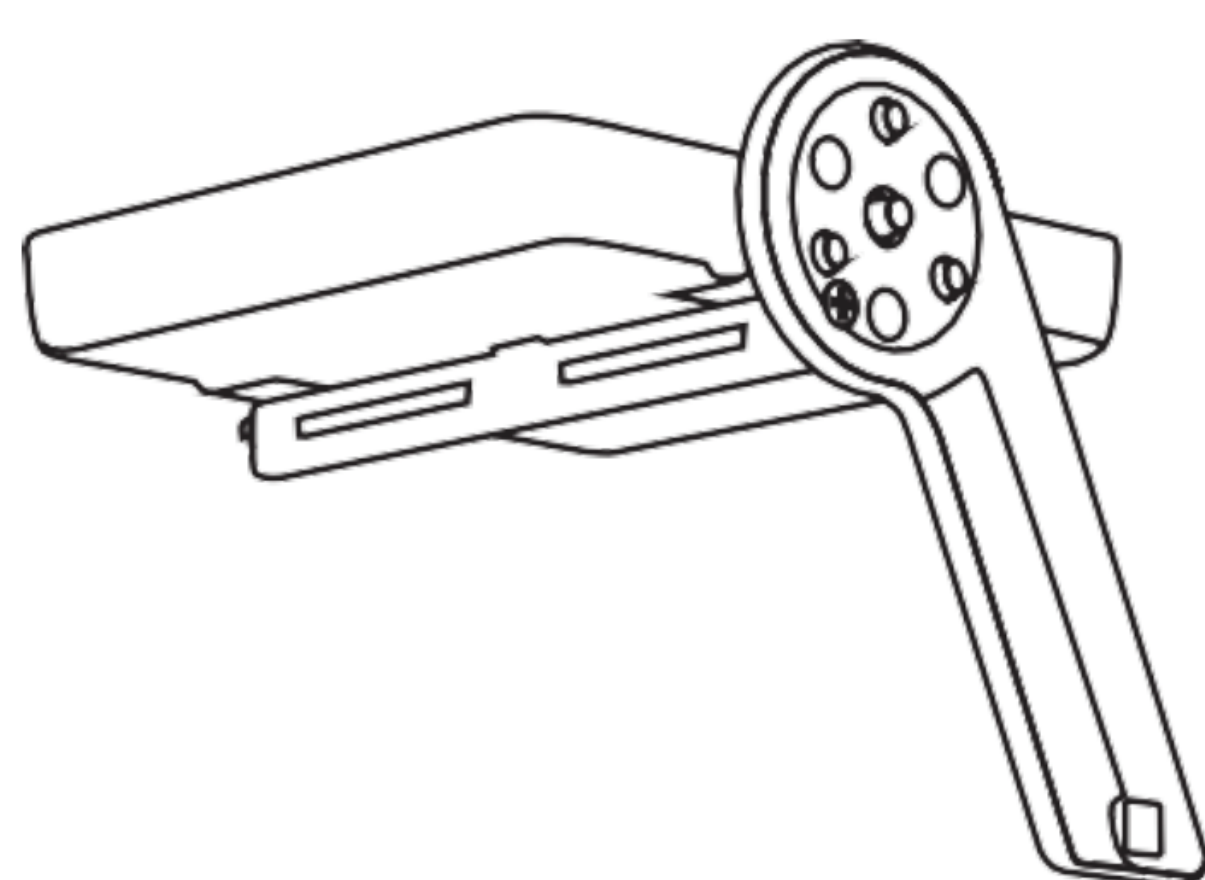
2 Зафиксируйте спинку, сиденье, две перекладины и одну из боковых панелей гайками.



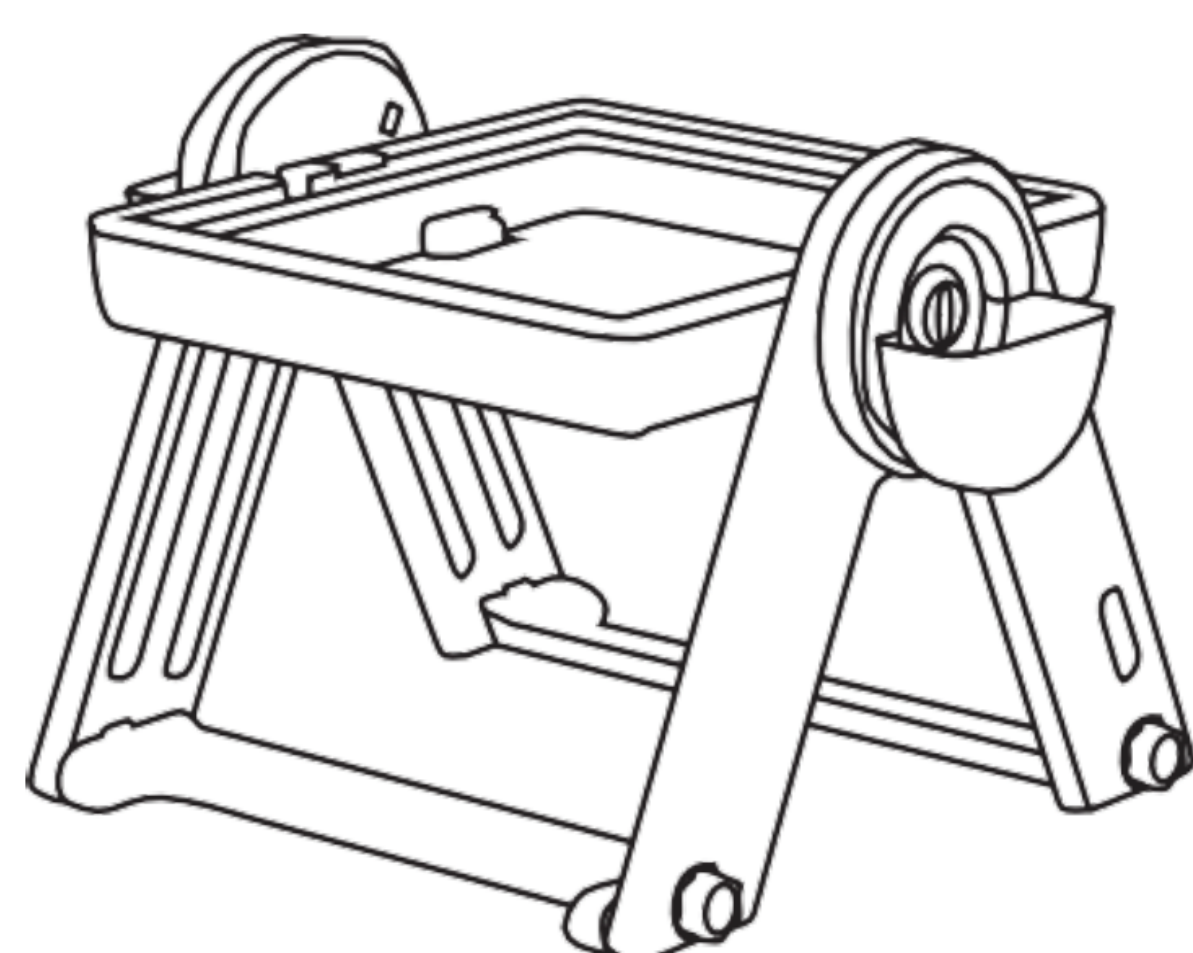
3 Закрепите гайками вторую боковую панель.



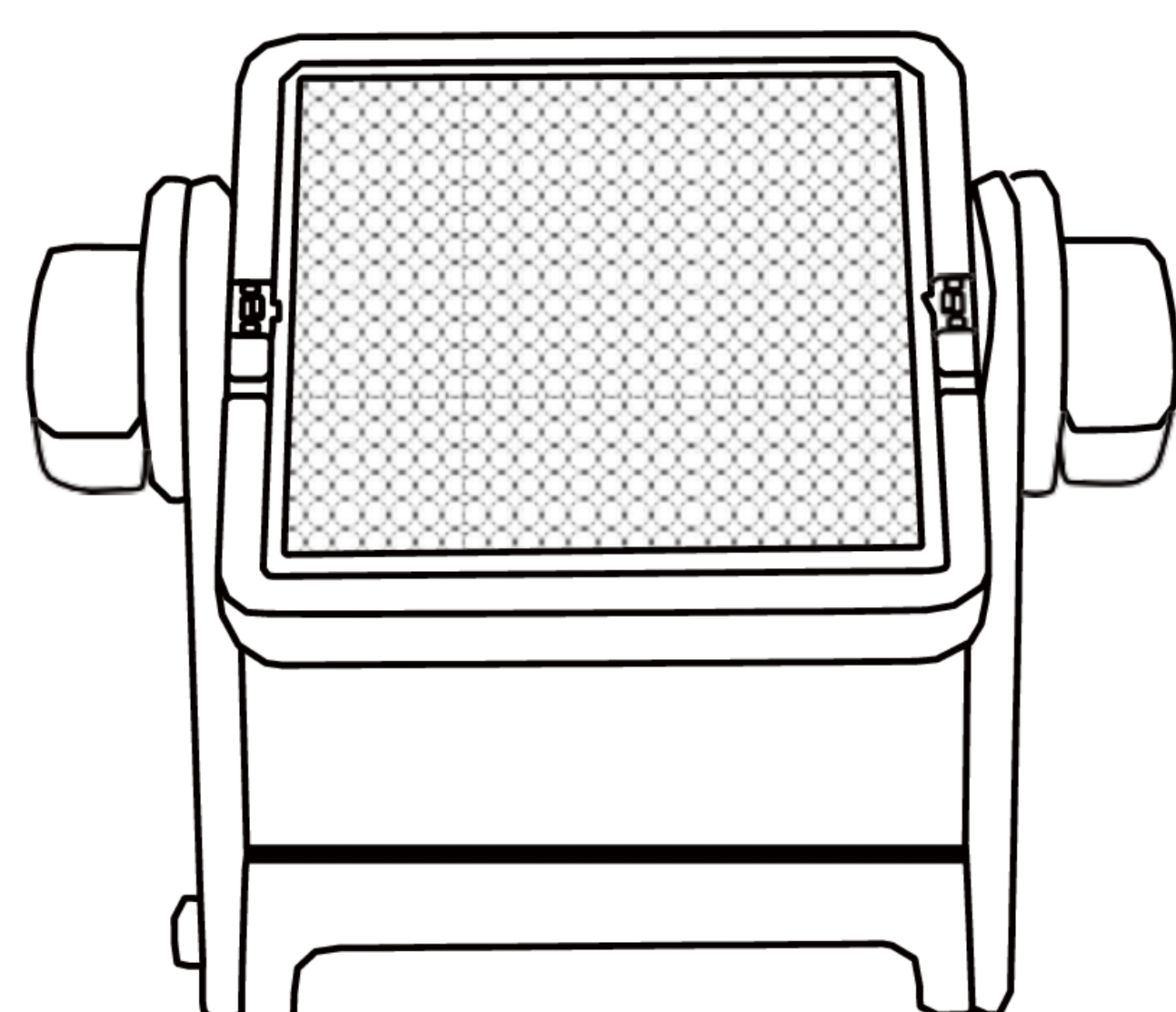
4 С помощью плоских гаек прикрепите основной блок стола к одной из боковых панелей стола.



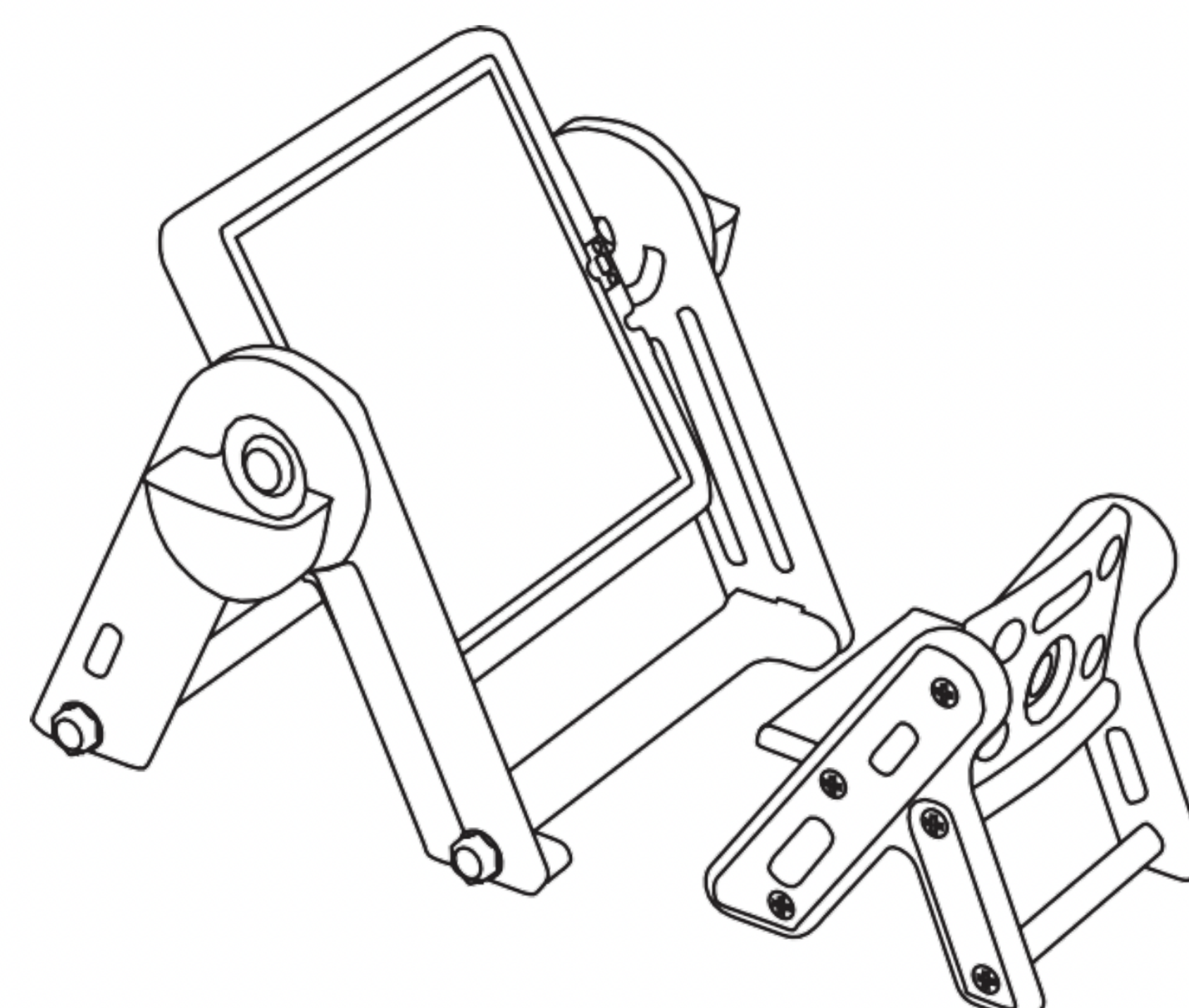
5 Соедините опорную планку стола с боковой панелью, установите на нее емкость для хранения и зафиксируйте плоскими гайками.



6 Прикрепите к основному блоку стола другую боковую панель и опорную планку, установите на нее емкость для хранения и зафиксируйте плоскими гайками.



7 Установите доску для рисования на основной блок стола. На этом сборка изделия завершена.



Меры предосторожности

- Устанавливайте стол на ровной и чистой поверхности;
- Не используйте изделие вверх ногами;
- Не размещайте комплект вблизи источников воды или влаги;
- Утилизируйте или храните в недоступном для детей месте все упаковочные материалы;
- Перед каждым использованием проверяйте надежность крепления и наличие всех деталей. Осуществляйте замену деталей или крепежных элементов при необходимости.
- Все детали и упаковочные материалы данного изделия являются легковоспламеняющимися и должны храниться вдали от источников тепла или огня;
- Не используйте аксессуары, не идущие в комплекте от производителя;
- Изделие содержит мелкие детали и не подходит для детей младше 3 лет;
- Комплект предназначен только для сборки конструктора. Не ставьте на него тяжелые предметы, иначе это может привести к опрокидыванию стола и случайной травме;
- Сборка изделия должна осуществляться взрослыми;
- Сохраните данную инструкцию для дальнейшего использования;
- Рекомендуемый возраст: от 3 лет.

ОБСЛУЖИВАНИЕ

Протирайте поверхность мягкой тканью. Не используйте кислотные или щелочные чистящие средства. Не подвергайте изделие воздействию высоких температур и яркого солнечного света.

**Развивайтесь
вместе с *UNIX* *KIDS***