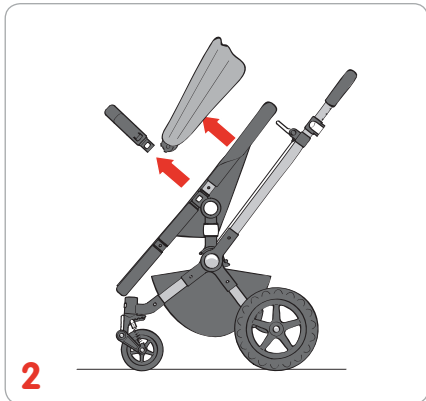
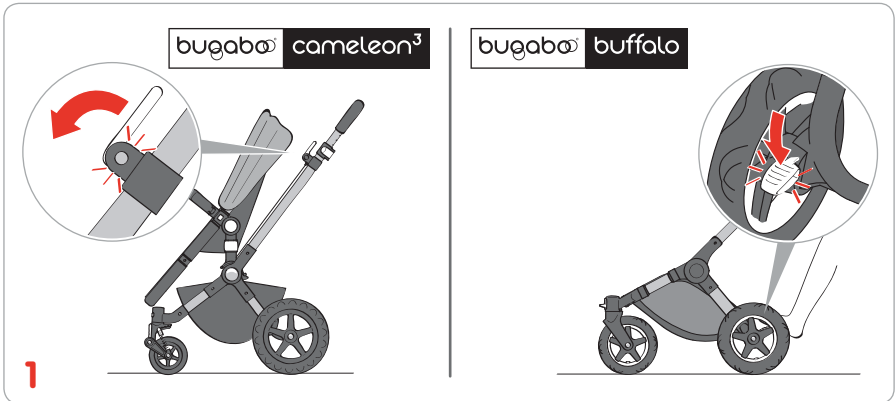
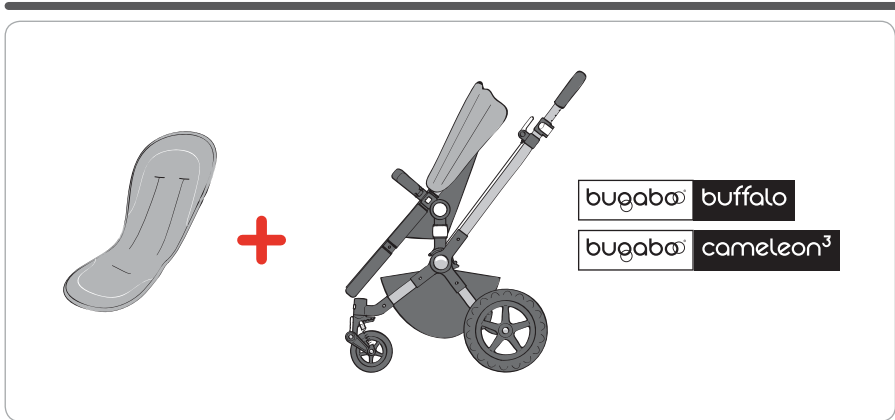
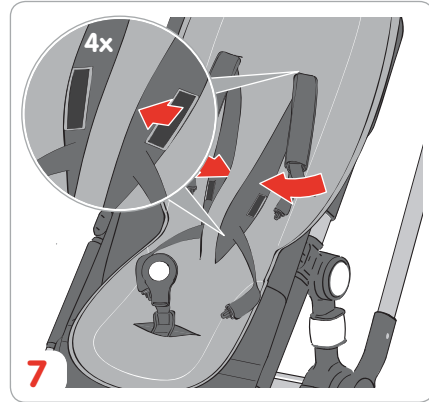
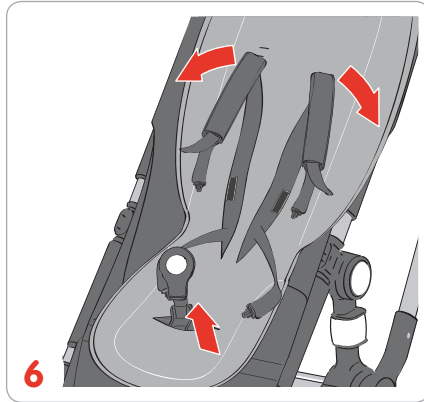
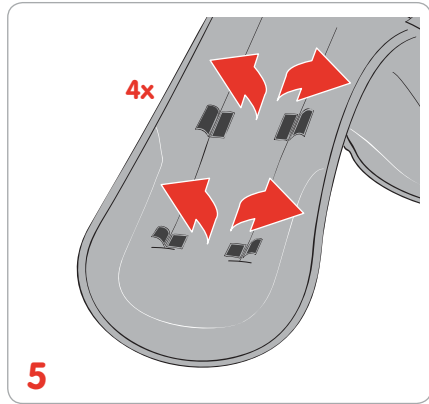




bugaboo atelier collection

bugaboo®





en hello

Congratulations on your limited-edition within the Bugaboo Atelier collection. Bugaboo strollers are known for their high-quality, smart design, innovative functionalities, smooth ride and their ease of use. We made this stroller for you to stand out from the crowd. We want you to feel great and to get out there and explore the world.

The Bugaboo Atelier showcases the craftsmanship of our in-house design studio. The light, stone mélange fabric contrasts beautifully with the black chassis and hand-stitched leather-look handlebar and carry handle. Created with the utmost attention to detail, every element – from the embossed leather to the rich, complex fabric – has been carefully considered to create a statement piece. Also included in the package, is a comfortable seat liner in a matching fabric color.

Want to keep your child warmer during the colder days of the year? A matching black Bugaboo Footmuff Atelier is available to purchase separately.

We hope you will enjoy your Bugaboo Atelier and all its unique details. To get the most out of your Bugaboo stroller, please read the original user guide and this insert with additional information specific to your Bugaboo stroller carefully. Please feel free to contact us with any additional questions or comments at service@bugaboo.com

care instructions for the bugaboo seat liner

Keep away from self-adhesive straps and sharp objects to prevent snagging and pilling.

WARNING

1. Avoid serious injury from falling or sliding out. Make sure the harness is correctly fitted and use it always when using the Bugaboo Seat liner.
2. The Bugaboo Seat liner is only intended for use on strollers with seat units. Do not use the Bugaboo Seat liner in the bassinet/carrycot.
3. Only use the Bugaboo Seat liner on Bugaboo strollers.
4. Do not use the Bugaboo Seat liner if it is broken or torn.

© Copyright 2016 Bugaboo International BV. The information contained herein is subject to change without notice. Bugaboo International BV shall not be liable for technical errors or omissions contained herein. The purchased product may differ from the product as described in this user guide. Our most recent user guides can be requested at our service departments or at www.bugaboo.com. BUGABOO, BUGABOO CAMELEON, BUGABOO BEE, BUGABOO DONKEY, BUGABOO BUFFALO, RUNNER and the Bugaboo logos are registered trademarks. The Bugaboo® strollers are patented and design protected.

ni hallo

Gefeliciteerd met je limited-edition Bugaboo Atelier. Bugaboo-kinderwagens staan bekend om hun kwaliteit, slimme vormgeving, innovatieve functies, rijcomfort en gebruiksgemak. We hebben deze kinderwagen voor je gemaakt om op te vallen. We willen graag dat je er een goed gevoel van krijgt en dat je ermee de wereld gaat ontdekken.

Met de Bugaboo Atelier bewijst onze interne ontwerpstudio opnieuw zijn vakmanschap. De bekleding in een lichte, gemêleerde steenkleur vormt een fraai contrast met het zwarte onderstel, de handgestikte duw- en handbeugel in lederlook. Elk element is gemaakt met veel oog voor detail, van het reliëfleer tot de warme, gedetailleerde bekleding. Om te komen tot een uniek model, is over elk element zorgvuldig nagedacht. Verder bevat de verpakking een comfortabele seat liner in passende kleuren.

Wil je zorgen dat je kind er ook op de koudere dagen van het jaar warmpjes bijzit? Kies dan voor de, apart verkrijgbare, bijpassende zwarte Bugaboo Atelier-voetenzak.

We hopen dat je veel plezier zult beleven van de Bugaboo Atelier en al zijn bijzondere details. Om het beste uit je Bugaboo-kinderwagen te halen, raden we je aan de originele gebruiksaanwijzing en deze inzet met aanvullende informatie die specifiek bestemd is voor jouw Bugaboo-kinderwagen, aandachtig te lezen.

Mocht je nog vragen of opmerkingen hebben, aarzel dan niet om een e-mail te sturen naar service@bugaboo.com.

onderhoudsinstructies voor de bugaboo seat liner

Houd uit de buurt van klittenband en scherpe voorwerpen om haken en pluizen te voorkomen.

WAARSCHUWING

1. Voorkom dat je kind uit de kinderwagen valt of glijdt en daarbij ernstig letsel oploopt. Zorg dat het harnas goed is bevestigd en gebruik het altijd in combinatie met de Bugaboo seat liner.
2. De Bugaboo seat liner is uitsluitend bedoeld voor gebruik in kinderwagens met een stoel. Gebruik de Bugaboo seat liner niet in de wieg.
3. Gebruik de Bugaboo seat liner uitsluitend in kinderwagens van Bugaboo.
4. Gebruik de Bugaboo seat liner niet als deze kapot of versleten is.

© Copyright 2016 Bugaboo International BV. De bovenstaande informatie is onderhevig aan veranderingen zonder voorafgaand bericht. Bugaboo International BV is niet aansprakelijk voor technische fouten of omissies in dit document. Het gekochte product kan verschillen van het product zoals beschreven in deze handleiding. U kunt onze meest recente gebruiksaanwijzingen aanvragen via onze serviceafdeling of via www.bugaboo.com. BUGABOO, BUGABOO CAMELEON, BUGABOO BEE, BUGABOO DONKEY, BUGABOO BUFFALO, RUNNER en de Bugaboo logo's zijn geregistreerde merken. De Bugaboo® kinderwagens zijn gepatenteerd en het ontwerp is beschermd.

de hallo

Herzlichen Glückwunsch zu Ihrem Bugaboo Atelier Limited Edition. Bugaboo Kinderwagen sind für ihre hohe Qualität, das smarte Design, die innovativen Funktionen, die sanfte Fahrt und ihre Benutzerfreundlichkeit bekannt. Wir haben diesen Kinderwagen für Sie entwickelt, damit Sie sich von der Masse abheben können. Wir möchten, dass Sie sich wunderbar fühlen, nach draußen gehen und die Welt entdecken.

Der Bugaboo Atelier Kinderwagen demonstriert die Kunstfertigkeit unseres internen Designstudios. Der leichte Bezugsstoff in Stone Mélange bildet einen wunderbaren Kontrast zum schwarzen Gestell und zum handgenähten Schiebebügel und Tragegriff im Lederlook. Dank dem Sinn fürs Detail bei der Herstellung ist jedes Element – vom geprägten Leder bis hin zum prächtigen festen Stoff – ein absoluter Hingucker. Zum Set gehört auch ein praktische Sitzauflage in der passenden Farbe.

Möchten Sie, dass es Ihr Kind auch an kälteren Tagen im Jahr immer warm hat? Ein Bugaboo-Fußsack aus der Atelier Kollektion in passendem Schwarz kann separat erworben werden.

Wir hoffen, dass Sie an Ihrem Bugaboo Atelier Kinderwagen und seinen einzigartigen Details Freude haben werden. Um optimal von Ihrem Bugaboo Atelier zu profitieren, lesen Sie sich bitte diese wichtigen Informationen aufmerksam durch.

Sollten Sie noch Fragen oder Anregungen haben, zögern Sie nicht, unter folgender E-Mail-Adresse Kontakt zu uns aufzunehmen: service@bugaboo.com

pflegeanleitung für die bugaboo-sitzauflage

Bringen Sie sie nicht in Kontakt mit Klettband oder scharfkantigen Objekten, um Hängenbleiben und Flusenbildung zu verhindern.

WARNUNG

1. Vermeiden Sie schwere Verletzungen durch Herausfallen oder -rutschen. Stellen Sie sicher, dass das Sicherheitsgurtsystem immer ordnungsgemäß angebracht ist, wenn Sie die Bugaboo-Sitzauflage verwenden.
2. Die Bugaboo-Sitzauflage ist nur für den Gebrauch in Kinderwagen mit einem Sitzelement vorgesehen. Benutzen Sie die Bugaboo-Sitzauflage nicht zusammen mit dem Liegeaufsatz oder der Liegewanne.
3. Benutzen Sie die Bugaboo-Sitzauflage nur in Kinderwagen von Bugaboo.
4. Benutzen Sie die Bugaboo-Sitzauflage nicht, wenn sie defekt oder verschlissen ist.

© Copyright 2016 Bugaboo International BV. Änderungen der enthaltenen Informationen ohne Vorankündigung vorbehalten. Bugaboo International BV übernimmt keine Haftung für enthaltene technische Fehler oder Auslassungen. Das gekaufte Produkt kann von dem in dieser Benutzeranleitung beschriebenen Produkt abweichen. Die aktuellsten Bedienungsanleitungen können Sie von unserer Kundendienstabteilung oder unter www.bugaboo.com anfordern. BUGABOO, BUGABOO CAMELEON, BUGABOO BEE, BUGABOO DONKEY, BUGABOO BUFFALO, RUNNER und die BUGABOO Logos sind eingetragene Marken. Die Bugaboo®Kinder-Sportwagen sind patentiert und als Muster geschützt.

fr **bonjour**

Nous vous remercions d'avoir acheté l'édition limitée de la Bugaboo Atelier. Les poussettes Bugaboo sont réputées pour leur haute qualité, leur design intelligent, leurs fonctions innovantes, leur façon de rouler souple et leur facilité d'utilisation. Nous avons fabriqué cette poussette pour vous permettre de vous distinguer. Nous voulons que vous vous sentiez bien dans votre peau, pour sortir et explorer le monde.

La Bugaboo Atelier illustre parfaitement le savoir-faire de notre studio de création interne. Le tissu clair contraste à merveille avec le guidon et la poignée en simili cuir cousus à la main ainsi que le châssis noir. Du cuir grainé au tissu élaboré et précieux, chaque élément a été soigneusement réalisé et choisi pour créer une pièce d'exception. L'ensemble inclut également un coussin confort de couleur assortie.

Pour garder votre enfant au chaud pendant l'hiver, une chancelière Bugaboo Atelier noire assortie est vendue séparément.

Nous espérons que vous aimerez la Bugaboo Atelier et tous ses détails uniques. Pour profiter de tous les avantages de votre Atelier, veuillez lire attentivement cette notice comportant des informations supplémentaires spécifiques à votre poussette Bugaboo. N'hésitez pas à nous contacter pour nous faire part de vos commentaires ou questions, à l'adresse service@bugaboo.com

instructions d'entretien pour le coussin confort bugaboo

Tenir éloigné du Velcro et des objets pointus ou coupants pour éviter les accrocs et déchirures.

AVERTISSEMENT

1. Évitez tout risque de blessure grave causée par une chute ou une glissade. Assurez-vous que le harnais est ajusté correctement et veillez à toujours l'utiliser avec le coussin confort Bugaboo.
2. Le coussin confort Bugaboo est uniquement destiné à être utilisé sur des poussettes avec un siège. Ne pas utiliser le coussin confort Bugaboo dans la nacelle.
3. Le coussin confort Bugaboo doit uniquement être utilisé sur des poussettes Bugaboo.
4. N'utilisez pas le coussin confort Bugaboo s'il est cassé ou déchiré.

© Copyright 2016 Bugaboo International BV. Les informations continues dans le présent document sont susceptibles d'être modifiées sans avis préalable. Bugaboo International BV ne pourra être tenu responsable d'erreurs techniques ou d'omissions continues dans le présent document. Il est possible que le produit acheté diffère du produit tel qu'il figure dans le mode d'emploi. Nos modes d'emploi les plus récents peuvent être demandés auprès de nos services d'assistance ou sur le site www.bugaboo.com. BUGABOO, BUGABOO CAMELEON, BUGABOO BEE, BUGABOO DONKEY, BUGABOO BUFFALO, RUNNER et les logos Bugaboo sont des marques déposées. Des brevets ont été déposés pour les modèles de poussette Bugaboo® et leur design est protégé.

es hola

Te felicitamos por comprar la edición limitada de la colección Bugaboo Atelier. Los cochecitos Bugaboo son famosos por su gran calidad, diseño elegante, funciones innovadoras, paseo suave y porque son fáciles de usar. Este cochecito está diseñado para marcar la diferencia. Queremos que te sientas espléndido y que vayas a explorar el mundo.

El Bugaboo Atelier muestra la artesanía de nuestro estudio de diseño interno. El tejido jaspeado de tonos claro contrasta a la perfección con el chasis negro y el asa de transporte y el manillar, que están cosidos a mano y parecen de cuero. Creado con la más absoluta atención al detalle, se han pensado detenidamente todos los elementos, desde el cuero repujado a la complejidad de los suntuosos tejidos, para crear un símbolo. Se incluye también una colchoneta integral en el mismo tono.

¿Quieres que tu hijo esté calentito cuando el frío aprieta? Puedes comprar un saco de silla Bugaboo Atelier negro por separado.

Esperamos que disfrutes del Bugaboo Atelier y de todos sus exclusivos detalles.

Para aprovechar al máximo tu cochecito Bugaboo, lee detenidamente el manual de instrucciones original y este folleto, que contiene información adicional específica para el cochecito Bugaboo.

Si tienes alguna pregunta o comentario, no dudes en ponerte en contacto con nosotros en service@bugaboo.com

instrucciones de mantenimiento para la colchoneta integral bugaboo

Manténla alejada de correas autoadhesivas y objetos afilados para evitar enganches y la formación de bolas.

ADVERTENCIA

1. Para evitar lesiones graves debido a caídas o deslizamientos, asegúrate de que el arnés está correctamente ajustado y úsalo siempre que utilices la colchoneta integral Bugaboo.
2. La colchoneta integral Bugaboo solo se debe usar en cochecitos que tengan unidad de silla. No utilice la colchoneta integral Bugaboo en capazos.
3. La colchoneta integral Bugaboo se debe usar únicamente en cochecitos Bugaboo.
4. No uses la colchoneta integral Bugaboo si está rota o rasgada.

© Copyright 2016 Bugaboo International BV. La información contenida en este documento está sujeta a cambios sin notificación previa. Bugaboo International BV no se hará responsable de ningún tipo de error técnico u omisión aquí contenidos. El producto comprador puede variar del producto descrito en esta guía de usuario. Puede solicitar nuestros manuales de instrucciones más recientes en nuestros departamentos de atención al cliente o en www.bugaboo.com. BUGABOO, BUGABOO CAMELEON, BUGABOO BEE, BUGABOO DONKEY, BUGABOO BUFFALO, RUNNER y los logotipos de Bugaboo son marcas registradas. Las patentes y los diseños de los cochecitos Bugaboo® están protegidos.

it ciao

Congratulazioni per aver scelto il passeggino in edizione limitata della collezione Bugaboo Atelier. I passeggini Bugaboo sono noti per l'alta qualità, il design intelligente, le funzionalità innovative, la guida fluida e la semplicità d'uso. Abbiamo realizzato questo passeggino per aiutarti a distinguerti dalla massa. Desideriamo farti sentire bene e accompagnarti nell'esplorazione del mondo.

La linea Bugaboo Atelier mette in evidenza la maestria del nostro studio di design interno. Il tessuto grigio chiaro melange crea un piacevole effetto di contrasto con il telaio nero e con il maniglione e il manubrio in similpelle con cuciture a mano. Il passeggino è creato con la massima attenzione ai dettagli e ogni elemento, dalla pelle con lavorazione in rilievo al tessuto prezioso e complesso, è stato studiato attentamente per dare vita a un oggetto di carattere. Il pacco contiene anche una comoda seduta traspirante con tessuto di colore abbinato.

Desideri tenere il tuo bambino più al caldo nel periodo più freddo dell'anno? È disponibile il sacco a pelo Bugaboo Atelier nero abbinato, acquistabile separatamente. Ci auguriamo che Bugaboo Atelier, con tutti i suoi dettagli unici, sia di tuo gradimento. Per usare al meglio il passeggino Bugaboo, leggi attentamente la guida all'uso originale e questo inserto che contiene informazioni aggiuntive specifiche per il tuo passeggino Bugaboo. Per qualsiasi ulteriore domanda o commento, contattaci all'indirizzo service@bugaboo.com

istruzioni per la cura della seduta traspirante bugaboo

Non avvicinare a fascette in velcro e oggetti appuntiti, per evitare strappi e sfilacciature.

AVVERTENZE

1. Per evitare ferite gravi dovute a caduta o scivolamento, assicurati che le cinture di sicurezza siano installate correttamente e usale sempre quando usi la seduta traspirante Bugaboo.
2. La seduta traspirante Bugaboo deve essere usata esclusivamente con passeggini dotati di seggiolino. Non usare la seduta traspirante Bugaboo nella navicella.
3. Usa la seduta traspirante Bugaboo solo con i passeggini Bugaboo.
4. Non usare la seduta traspirante Bugaboo se è danneggiata o lacerata.

© Copyright 2016 Bugaboo International BV. Le informazioni contenute nel presente documento sono soggette a modifica senza preavviso. Bugaboo International BV declina ogni responsabilità per eventuali errori tecnici o omissioni contenuti nel presente documento. Il prodotto acquistato può differire dal prodotto descritto nelle presenti istruzioni per l'uso. Le istruzioni per l'uso più recenti sono reperibili presso i nostri centri assistenza oppure accedendo all'indirizzo: www.bugaboo.com. BUGABOO, BUGABOO CAMELEON, BUGABOO BEE, BUGABOO DONKEY, BUGABOO BUFFALO, RUNNER e i loghi Bugaboo sono marchi registrati. I passeggini Bugaboo® sono brevettati e con progetto depositato.

pt olá

Parabéns pela aquisição do seu Bugaboo Atelier de edição limitada. Os carrinhos Bugaboo são conhecidos pela sua elevada qualidade, design inteligente, funcionalidades inovadoras e facilidade de utilização. Criámos este carrinho para fazer notar a sua presença. Queremos que se sinta no seu melhor e que saia para explorar o mundo. O Bugaboo Atelier mostra o talento da nossa equipa de design interna. O tecido claro, com um padrão a imitar pedra, contrasta lindamente com o chassi preto e o manípulo e a asa de transporte com pesponto e em pele sintética. Criado com a máxima atenção ao pormenor, todos os seus elementos, desde o relevo presente na pele ao tecido elegante e complexo, foram cuidadosamente ponderados de modo a produzir uma peça marcante. É igualmente incluído um confortável colchonete dupla face com um tecido numa cor a combinar.

Quer manter o seu filho quentinho durante os dias mais frios do ano? Compre o saco-cama preto da linha Atelier da Bugaboo em separado.

Esperamos que desfrute do seu Bugaboo Atelier e de todos os seus detalhes únicos. Para aproveitar ao máximo o seu carrinho Bugaboo, leia atentamente o guia do utilizador original e este folheto, que contém informações adicionais específicas sobre o seu carrinho Bugaboo. Não hesite em contactar-nos com todos os comentários e perguntas adicionais através de service@bugaboo.com

cuidados a ter com o colchonete dupla face bugaboo

Mantenha-o afastado de velcro e objetos cortantes para evitar rasgões e borbotos.

ADVERTÊNCIA

1. Evite ferimentos graves devido a quedas ou escorregamento. Certifique-se de que o cinto de segurança está bem colocado e use-o sempre que utilizar o colchonete dupla face Bugaboo.
2. O colchonete dupla face Bugaboo só deve ser utilizado em carrinhos de bebé com módulos de cadeira. Não use o colchonete dupla face Bugaboo na alfofa.
3. Use apenas o colchonete dupla face Bugaboo em carrinhos de bebé Bugaboo.
4. Não use o colchonete dupla face Bugaboo se este estiver danificado ou rasgado.

© Copyright 2016 Bugaboo International BV. As informações contidas neste documento estão sujeitas a alteração sem aviso. A Bugaboo International BV não será responsável por erros técnicos ou omissões contidos neste documento. O produto adquirido poderá diferir do produto tal como é descrito neste manual de instruções. Os nossos manuais de instruções mais recentes podem ser solicitados ao nosso departamento de assistência ou em www.bugaboo.com. BUGABOO, BUGABOO CAMELEON, BUGABOO BEE, BUGABOO DONKEY, BUGABOO BUFFALO, RUNNER e os logótipos da Bugaboo são marcas registadas. Os carrinhos de bebé Bugaboo® são patenteados e de design protegido.

el για σας

Συγχαρητήρια για την αγορά σας από τη συλλογή περιορισμένης έκδοσης Bugaboo Atelier. Τα βρεφικά καρότσια της Bugaboo είναι γνωστά για την υψηλή ποιότητα, το κομψό ντιζάιν, τις καινοτόμες λειτουργίες, την ομαλή μετακίνηση και την ευκολία χρήσης τους. Κατασκευάσαμε αυτό το βρεφικό καρότσι για να ξεχωρίζετε από το πλήθος. Θέλουμε να νιώθετε υπέροχα και να βγείτε να εξερευνήσετε τον κόσμο.

Το Bugaboo Atelier επιδεικνύει τη δεξιοτεχνία του στούντιο σχεδιασμού μας. Το ανοιχτόχρωμο ύφασμα έρχεται σε υπέροχη αντίθεση με τη μαύρη βάση και τη ραμμένη στο χέρι δερμάτινη χειρολαβή μεταφοράς. Κατασκευασμένο με τη μεγαλύτερη δυνατή προσοχή στη λεπτομέρεια, κάθε στοιχείο - από το γκοφρέ δέρμα, έως το πλούσιο ύφασμα - έχει εξεταστεί προσεκτικά για τη δημιουργία ενός μοναδικού κομματιού. Στη συσκευασία περιλαμβάνεται επίσης μία άνετη επένδυση καθίσματος από ύφασμα ταιριαστού χρώματος. Θέλετε να κρατάτε το παιδί σας πιο ζεστό κατά τις κρύες μέρες του έτους; Ένας ασορτί ποδόσακος Bugaboo Atelier διατίθεται ξεχωριστά προς αγορά.

Ελπίζουμε ότι θα απολαύσετε το Bugaboo Atelier και τις μοναδικές του λεπτομέρειες. Για να απολαύσετε όλα τα πλεονεκτήματα του βρεφικού καροτσιού Bugaboo, διαβάστε προσεκτικά τις οδηγίες χρήσης και το παρόν ένθετο που περιέχει περισσότερες πληροφορίες σχετικά με το δικό σας βρεφικό καρότσι Bugaboo. Μη διστάσετε να επικοινωνήσετε μαζί μας για επιπλέον ερωτήσεις ή σχόλια στη διεύθυνση service@bugaboo.com.

οδηγίες φροντίδας για την επένδυση καθίσματος bugaboo

Διατηρείτε το προϊόν μακριά από νεύλο και αιχμηρά αντικείμενα για να μην τραβηχτούν κλωστές και προκληθούν φθορές.

ΠΡΟΕΙΔΟΠΟΙΗΣΕΙΣ

1. Αποφύγετε την πρόκληση σοβαρού τραυματισμού από πτώση ή ολίσθηση του παιδιού. Βεβαιωθείτε ότι η ζώνη είναι σωστά τοποθετημένη και να τη χρησιμοποιείτε πάντα κατά τη χρήση της επένδυσης καθίσματος Bugaboo Seat.
2. Η επένδυση Bugaboo Seat προορίζεται για χρήση σε βρεφικά καρότσια με κάθισμα. Μη χρησιμοποιείτε την επένδυση καθίσματος Bugaboo Seat στο πορτ-μπεμπέ.
3. Χρησιμοποιείτε την επένδυση καθίσματος Bugaboo Seat μόνο σε βρεφικά καρότσια Bugaboo.
4. Μη χρησιμοποιείτε την επένδυση καθίσματος Bugaboo Seat αν έχει σπάσει ή σχιστεί.

© Copyright 2016 Bugaboo International BV. Οι πληροφορίες που περιέχονται στο παρόν έγγραφο υπόκεινται σε αλλαγές χωρίς προειδοποίηση. Η Bugaboo International BV δεν θα φέρει ευθύνη για τυχόν τεχνικά λάθη ή παραλείψεις που περιέχονται στο παρόν. Το προϊόν που αγοράσατε μπορεί να διαφέρει από αυτό που περιγράφεται στον παρόντα οδηγό χρήσης. Οι πλέον πρόσφατοι οδηγοί χρήσης μας μπορούν να αναζητηθούν στα τμήματα υπηρεσιών μας ή στο www.bugaboo.com BUGABOO, BUGABOO CAMELEON, BUGABOO BEE, BUGABOO DONKEY, BUGABOO BUFFALO, RUNNER καθώς και τα λογότυπα της Bugaboo είναι σήματα κατατεθέντα. Τα καρότσια Bugaboo® έχουν κατοχυρωθεί με δίπλωμα ευρεσιτεχνίας και ο σχεδιασμός τους προστατεύεται.

sv hej

Gratis till din Bugaboo Atelier-vagn i begränsad utgåva. Bugaboovagnarna är kända för sin höga kvalitet, smarta design, innovativa funktioner, smidiga färd och enkla användning. Med den här vagnen sticker du ut från mängden. Vi vill att du ska må bra och komma ut och utforska världen.

Bugaboo Atelier visar upp vår interna designstudios hantverksskicklighet. Det ljusa stenblandningstyget står i vacker kontrast mot det svarta chassit, det handsyddas konstläderstyret och bärhandtaget. Alla delar – från det ciselerade lädret till den härliga, komplexa klädseln – har tagits fram med största omsorg om detaljerna och har tänkts igenom noga för att säga något om innehavaren. I paketet ingår dessutom en bekväm sittdyna i matchande färg.

Vill du hålla ditt barn varmare under de kyliga delarna av året? En matchande svart Bugaboo Åkpåse Atelier går att köpa till.

Vi hoppas verkligen att du uppskattar Bugaboo Atelier och alla dess unika detaljer. Läs noga igenom bruksanvisningen och denna broschyr med ytterligare information som gäller speciellt din Bugaboovagn. Tveka inte att kontakta oss med ytterligare frågor eller kommentarer på service@bugaboo.com.

skötselråd för bugaboosittdynan

Håll borta från kardborrband och vassa föremål för att förebygga revor och slitage.

VARNINGAR

1. Undvik allvarliga skador av att barnet faller eller glider ur vagnen. Se till att selen är stadigt fäst och använd den alltid då du använder Bugaboosittdynan.
2. Bugaboosittdynan är endast avsedd att användas i vagnar med sittenheter. Använd inte Bugaboosittdynan i liggdelen.
3. Använd Bugaboosittdynan endast i Bugaboovagnar.
4. Använd inte Bugaboosittdynan om den är skadad eller sönderriven.

© Copyright 2016 Bugaboo International BV. Informationen i detta dokument kan ändras utan föregående meddelande. Bugaboo International BV ansvarar inte för tekniska fel eller utelämnanden i detta dokument. Den köpta produkten kan skilja sig från den produkt som beskrivs i denna handbok. Våra senaste bruksanvisningar kan begäras på våra serviceavdelningar eller på www.bugaboo.com. BUGABOO, BUGABOO CAMELEON, BUGABOO BEE, BUGABOO DONKEY, BUGABOO BUFFALO, RUNNER och Bugaboo-logotyperna är registrerade varumärken. Bugaboo®-barnvagnarna är patenterade och designskyddade.

no hei

Gratulerer med din Bugaboo Atelier i begrenset opplag. Bugaboo-vognene er kjent for høy kvalitet, smart design, innovative funksjoner, jevn turkvalitet og brukervennlighet. Vi har laget denne vognen for deg som vil skille deg ut. Vi vil at du skal føle deg flott når du går ut for å utforske verden.

Bugaboo Atelier er et godt eksempel på det fremragende håndverket i designstudioet vårt. Det lette og beige melerte stoffet står i nydelig kontrast til det svarte chassiset og den håndsydde skinnutførelsen på styret og bærehåndtaket. Alle elementer er utformet med stort fokus på detaljer, fra de pregede skinn detaljene til de eksklusive, sammensatte tekstilene, og de har blitt nøye utvalgt for å skape et unikt produkt. Med i pakken får du også et behagelig setetrekk i matchende farge.

Vil du være trygg på at barnet ditt har det varmt nok på kalde vinterdager? En matchende svart Bugaboo Atelier kjørepose kan kjøpes separat.

Vi håper at du får stor glede av Bugaboo Atelier og alle de unike detaljene. For å få størst mulig utbytte av din Bugaboo-vogn ber vi deg lese nøye gjennom den opprinnelige bruksanvisningen og dette innstikket med tilleggsinformasjon som gjelder spesielt for din Bugaboo-vogn. Hvis du har andre spørsmål eller kommentarer, kan du kontakte oss på service@bugaboo.com.

instruksjoner for vedlikehold av bugaboo setetrekk

Holdes unna borrelåser og skarpe gjenstander for å unngå rifter og nupper.

ADVARSLER

1. Unngå alvorlige skader ved fall eller utglidning. Sørg for at selen alltid er korrekt festet, og bruk den alltid når du bruker Bugaboo setetrekk.
2. Bugaboo setetrekk er kun ment for bruk på vogner med seteenheter. Bugaboo setetrekk må ikke brukes i bagen/bæresetet.
3. Bugaboo setetrekk må kun brukes på Bugaboo-vogner.
4. Bugaboo setetrekk må ikke brukes hvis det er ødelagt eller har rifter.

© Copyright 2016 Bugaboo International BV. Oppgitt informasjon kan endres uten varsel. Bugaboo International BV er ikke ansvarlig for mangler eller tekniske feil. Det kjøpte produktet kan variere fra produktet som er beskrevet i denne bruksanvisningen. Ta kontakt med vår serviceavdeling eller www.bugaboo.com for forespørsel om våre nyeste bruksanvisninger. BUGABOO, BUGABOO CAMELEON, BUGABOO BEE, BUGABOO DONKEY, BUGABOO BUFFALO, RUNNER og Bugaboo-logoene er registrerte varemerker. Bugaboo® vognene er patenterte og designbeskyttet.

da goddag

Tillykke med din nye Bugaboo-klapvogn i limited edition-udgave fra Bugaboo Atelier-kollektionen. Bugaboo-klapvogne er kendt for deres høje kvalitet, smarte design, innovative funktioner, gode køreegenskaber og store brugervenlighed. Vi har udviklet denne klapvogn for at give dig mulighed for at skille dig ud fra mængden. Med den kan du slet ikke undgå at føle dig som noget særligt, uanset hvor turen går hen.

Bugaboo Atelier-kollektionen er et glimrende bevis på det høje kompetenceniveau, der kendetegner vores afdeling for udvikling og design. Det lyse, melerede stof står i smuk kontrast til det sorte stel samt styret og bærehåndtaget, som er forsynet med et materiale, der minder om håndsytet læder. Hvert eneste designelement – lige fra det prægede læder til det flotte, komplekse stofmateriale – er fremstillet med udpræget sans for detaljerne og et smukt helhedsindtryk for øje. Modellen leveres med en bekvem sædehynde med stof i matchende farve.

Hvis du vil sikre dig, at dit barn har det lunt og godt på kolde dage, kan du vælge at tilkøbe en matchende sort kørepose af typen Bugaboo Footmuff Atelier.

Vi håber, at du får stor glæde af din Bugaboo Atelier-model og alle dens unikke detaljer. Læs den originale brugervejledning og dette tillæg med flere oplysninger, der specifikt vedrører din Bugaboo-klapvogn, grundigt, så du får det optimale ud af din klapvogn. Du er velkommen til at kontakte os på adressen service@bugaboo.com, hvis du har flere spørgsmål eller kommentarer.

anvisninger vedrørende pleje og beskyttelse af bugaboo-sædehynden

Undgå, at hynden kommer i nærheden af selvklebende stropper og skarpe genstande, så den ikke hænger i eller flosser.

ADVARSLER

1. Pas på, at barnet ikke falder eller glider ud af klapvognen, da det kan medføre, at det kommer alvorligt til skade. Sørg for, at selen er monteret korrekt. Selen skal altid benyttes, når Bugaboo-sædehynden er i brug.
2. Bugaboo-sædehynden er kun beregnet til brug i klapvogne med sæde. Bugaboo-sædehynden må ikke bruges i liften.
3. Bugaboo-sædehynden må kun bruges i Bugaboo-klapvogne.
4. Bugaboo-sædehynden må ikke bruges, hvis den er revnet eller lignende.

© Copyright 2016 Bugaboo International BV. Oplysninger indeholdt heri kan ændres uden varsel. Bugaboo International BV er ikke ansvarlig for tekniske fejl eller udeladelser heri. Det købte produkt kan variere fra det produkt, der er beskrevet i denne brugervejledning. Vores seneste brugervejledning kan hentes på vore servicestationer eller på www.bugaboo.com. BUGABOO, BUGABOO CAMELEON, BUGABOO BEE, BUGABOO DONKEY, BUGABOO BUFFALO, RUNNER og Bugaboo-logoer er registrerede varemærker. Bugaboo® klapvogne er patenterede og designbeskyttede.

fi hei

Onneksi olkoon! Olet hankkinut Bugaboo Atelier -mallin, jota on valmistettu rajallinen erä. Bugaboo-lastenvaunut tunnetaan laadukkaudesta, tyylikkäästä muotoilusta, kekseliäistä toiminnoista, mukavasta matkanteosta ja helppokäyttöisyydestä. Vaunumme saavat sinut erottumaan joukosta. Pyrimme siihen, että tunnet olosi itsevarmaksi ja että sinun on helppo lähteä ulos tutkimaan maailmaa.

Bugaboo Atelier -lastenvaunuissa näkyy suunnittelutiimimme ammattitaitoinen kädenjälki. Meleerattu beige kangas muodostaa kauniin kontrastin mustalle rungolle ja työntöaisan ja kantokahvan käsinommelluille keinonahkavahvikkeille. Vaunuissa on huomioitu pienimmätkin yksityiskohdat, ja materiaalit – kuviodusta nahasta laadukkaisiin, eläväpintaisiin kankaisiin – on valittu huolella, jotta lopputulos on mahdollisimman näyttävä. Pakkaus sisältää myös väreiltään yhteensopivan, mukavan istuintynyn.

Jos kaipaat lapselle lisälämmikettä kylmällä säällä, saatavilla on erikseen myös yhteensopiva musta Bugaboo Atelier -lämpöpussi.

Toivomme, että olet tyytyväinen ainutlaatuisiin Bugaboo Atelier -lastenvaunuihin. Jotta saat kaiken hyödyn irti Bugaboo-vaunuistasi, lue huolellisesti alkuperäinen käyttöopas ja nämä ostamaasi Bugaboo-mallia koskeva tietolehtinen. Jos sinulla on kysyttävää tai huomautettavaa, ota meihin yhteyttä osoitteessa service@bugaboo.com

bugaboo-istuintynyn hoito-ohjeet

Pidä tarttumisen ja nukkaantumisen estämiseksi etäällä tarranauhoista ja terävistä esineistä.

VAROITUKSET

1. Tarkista, että valjaat on säädetty ja kiinnitetty oikein, jottei lapsi pääse putoamaan vaunuista ja loukkaantumaan. Käytä aina valjaita Bugaboo-istuintynyn kanssa.
2. Bugaboo-istuintynny on tarkoitettu käytettäväksi vain vaunuissa, joissa on istuinyksikkö. Älä käytä Bugaboo-istuintynnyä vaunukopassa.
3. Käytä Bugaboo-istuintynnyä vain Bugaboo-lastenvaunuissa ja -rattaissa.
4. Älä käytä Bugaboo-istuintynnyä, jos se on repeytynyt tai hajonnut.

© Copyright 2016 Bugaboo International BV. Tässä olevat tiedot voivat muuttua ilman erillistä ilmoitusta. Bugaboo International BV ei ole vastuussa tässä esitteessä olevista teknisistä virheistä tai puutteista. Ostettu tuote voi poiketa tässä käyttöohjeessa kuvatusta tuotteesta. Uusimmat käyttöoppaamme ovat pyynnöstä saatavissa palveluosastoltamme tai kotisivuiltamme osoitteessa www.bugaboo.com. BUGABOO, BUGABOO CAMELEON, BUGABOO BEE, BUGABOO DONKEY, BUGABOO BUFFALO, RUNNER ja Bugaboo-logot ovat rekisteröityjä tavaramerkkejä. Bugaboo®-lastenvaunut ovat patentoituja ja mallisuojeittuja.

sl pozdravljeni

Čestitamo vam za nakup vozička omejene izdaje iz kolekcije Bugaboo Atelier. Vozički Bugaboo so znani po svoji visoki kakovosti, prefinjenem oblikovanju, inovativnih funkcijah, tekoči vožnji in enostavni uporabi. Ta voziček smo naredili za vas, zato da bi izstopali iz množice. Želimo, da bi se počutili odlično ter da bi šli ven in raziskovali.

Kolekcija Bugaboo Atelier je dokaz obrtniške kakovosti našega domačega oblikovalskega studia. Svetla sivkasta tkanina se čudovito dopolnjuje s črnim podvozjem in ročno šivanim krmilom, ki daje vtis usnja, ter ročajem. Sleherni element, ustvarjen z izjemnim občutkom za podrobnosti – od reliefnega usnja do razkošne, kompleksne tkanine – je bil skrbno izbran, da se ustvari izdelek, ki izstopa. V komplet je vključena tudi udobna sedežna prevleka v ustrezni barvi tkanine.

Bi radi, da je otroku v hladnejših dneh toplo? Posebej lahko kupite vrečo za noge Bugaboo Footmuff Atelier.

Upamo, da boste zadovoljni z vozičkom Bugaboo Atelier in z vsemi edinstvenimi podrobnostmi. Da bi imeli kar največ od svojega vozička Bugaboo, pozorno preberite originalni priročnik za uporabnike in to prilogo z dodatnimi informacijami, ki se nanašajo posebej na vaš voziček Bugaboo. V primeru morebitnih dodatnih vprašanj ali pripomb se obrnite na nas, na@service@bugaboo.com.

navodila za nego sedežne prevleke bugaboo

Hranite stran od samolepilnih trakov in ostrih predmetov, da preprečite zatikanje in muckanje.

OPOZORILA

1. Preprečite resne poškodbe zaradi padca ali zdrsa ven. Prepričajte se, da je jermen pravilno nameščen, in ga vedno uporabljajte med uporabo sedežne prevleke Bugaboo.
2. Sedežna prevleka Bugaboo je namenjena samo za uporabo v vozičkih s sedežnimi elementi. Sedežne prevleke Bugaboo ne uporabljajte v košari za otroka.
3. V vozičkih Bugaboo uporabljajte samo sedežno prevleko Bugaboo.
4. Sedežne prevleke Bugaboo ne uporabljajte, če je poškodovana ali raztrgana.

© Avtorske pravice 2016 Bugaboo International BV. Tukaj vsebovane informacije se lahko spremenijo brez predhodnega obvestila. Bugaboo International BV ni odgovoren za vsebovane tehnične napake ali izpuščene informacije. Kupljen izdelek se lahko razlikuje od izdelka, ki je opisan v tem priročniku za uporabnika. Najnovejše priročnike za uporabnike lahko zahtevate pri naših servisnih oddelkih ali na spletni strani www.bugaboo.com. BUGABOO, BUGABOO CAMELEON, BUGABOO BEE, BUGABOO DONKEY, BUGABOO BUFFALO, RUNNER in logotipi Bugaboo so registrirane blagovne znamke. Vozički Bugaboo® so patentirani in imajo zaščiteno obliko.

CS dobrý den

Blahopřejeme Vám k limitované edici kočárku z kolekce Bugaboo Atelier. Kočárky Bugaboo jsou známy svojí vysokou kvalitou, chytrým designem, inovativními funkcemi, plynulou jízdou a jednoduchým použitím. Tento kočárek jsme vyrobili pro Vás, abyste mohli vyčnívat z davu. Chceme, abyste se cítili skvěle a vyrazili ven a poznávali svět.

Kočárek Bugaboo Atelier předvádí řemeslné dovednosti našeho interního designového studia. Světlá látka v barvě kamenní melanže krásně kontrastuje s černým podvozkem a ručně šitou koženě vypadající rukojetí a držadlem. Každý prvek, od reliéfní kůže po bohatou komplexní látku, byl vytvořen s maximálním důrazem na detail a pečlivě zvážen, aby spolu vytvořili mistrovské dílo. Do balíčku je také zahrnuta pohodlná vložka do sedačky v ladící barvě látky.

Chcete-li Vašemu dítěti dopřát během chladnějších dnů v roce více tepla? Pro samostatné zakoupení je k dispozici černý fusak Bugaboo Footmuff Atelier.

Doufáme, že si kočárek Bugaboo Atelier užijete se všemi jeho jedinečnými detaily. Chcete-li si maximálně užít svůj kočárek Bugaboo, řádně si prosím přečtěte originální uživatelskou příručku a tuto přílohu s dodatečnými informacemi týkajícími se Vašeho kočárku Bugaboo. Máte-li jakékoli další dotazy nebo připomínky, neváhejte se na nás obrátit na service@bugaboo.com

návod na péči o vložku do sedačky bugaboo

Chcete-li předcházet poškození a žmolům, vyhýbejte se samolepicím páskám a ostrým předmětům.

VAROVÁNÍ

1. Vyhnete se vážnému zranění v důsledku pádu nebo vyklouznutí. Ujistěte se, že popruhy jsou namontovány správně a používejte je vždy, když používáte vložku do sedačky Bugaboo.
2. Vložka do sedačky Bugaboo je určena pouze na použití s kočárky se sedacím kompletem. Vložku do sedačky Bugaboo nepoužívejte v hlubokém lůžku.
3. Vložku do sedačky Bugaboo používejte pouze s kočárky Bugaboo.
4. Vložku do sedačky Bugaboo nepoužívejte, jestliže je poškozená nebo potrhána.

© Copyright 2016 Bugaboo International BV. Informace v tomto dokumentu se mohou bez upozornění změnit. Společnost Bugaboo International BV nezodpovídá za technické chyby nebo opomenutí v tomto dokumentu. Zakoupený produkt semůže lišit od produktu popsaného v této uživatelské příručce. Nejnovější uživatelské příručky si můžete vyžádat od našeho servisního oddělení nebo na adrese www.bugaboo.com. BUGABOO, BUGABOO CAMELEON, BUGABOO BEE, BUGABOO DONKEY, BUGABOO BUFFALO, RUNNER a loga Bugaboo jsou registrované obchodní značky. Kočárky Bugaboo® jsou patentovány a jejich design je chráněn zákonem.

pl dzień dobry!

Dziękujemy za zakup wózka z naszej specjalnej edycji Bugaboo Atelier. Wózki Bugaboo są znane z wysokiej jakości wykonania, przemyślanego wzornictwa, innowacyjnych funkcji, płynnej jazdy i łatwości w użytkowaniu. Stworzyliśmy ten wózek dla Ciebie, żeby umożliwić Ci wyróżnienie się z tłumu. Chcemy dać Ci poczucie komfortu i wolności — niezbędne, aby czuć się świetnie, wyjść i odkrywać świat.

Bugaboo Atelier pokazuje niezwykle rzemiosło naszego wewnętrznego zespołu projektowego. Jasnoszara melanzowa tkanina pięknie kontrastuje z czarnym podwoziem oraz rączkami pokrytymi ręcznie szitym skóropodobnym materiałem. Każdy element — od tłoczonej skóry po luksusowe tkaniny — wybrano w przemyślany sposób, z największą dbałością o szczegóły, osiągając maksimum wyrafinowania i stylu. Wygodna wyściółka siedzenia w wózkach ma dopasowany do całości kolor.

Chcesz, żeby Twojemu dziecku było ciepłe w najzimniejsze dni w roku? Możesz dobrać pasujący do zestawu Bugaboo Atelier czarny pokrowiec na nóżki. Mamy nadzieję, że spodoba Ci się wózek Bugaboo Atelier wraz z wszystkimi jego wyjątkowymi detalami. Aby w pełni korzystać z zalet swojego nowego wózka Bugaboo, przeczytaj dołączoną instrukcję obsługi wraz z tą broszurą z informacjami o Twoim modelu produktu. Jeżeli masz pytania lub uwagi, skontaktuj się z nami pod adresem service@bugaboo.com

instrukcja pielęgnacji wyściółki siedzenia bugaboo

Trzymaj z dala od rzeźpów i innych ostrych elementów, aby zapobiec zacięgnięciu i mechaceniu.

OSTRZEŻENIA

1. Zapobiegij poważnym urazom na skutek wypadnięcia lub ześlizgnięcia się dziecka. Upewnij się, że szelki są dobrze zapięte i dopasowane i zawsze używaj ich razem z wyściółką siedzenia Bugaboo.
2. Wyściółka siedzenia Bugaboo jest przeznaczona tylko do wózków z siedzeniem. Nie używaj wyściółki siedzenia Bugaboo w gondolach.
3. Używaj wyściółki siedzenia Bugaboo tylko w wózkach Bugaboo.
4. Nie używaj wyściółki siedzenia Bugaboo, jeśli jest uszkodzona lub zużyta.

© Copyright 2016 Bugaboo International BV. Informacje zawarte w niniejszej instrukcji mogą ulec zmianie bez wcześniejszego powiadomienia. Firma Bugaboo International BV nie ponosi odpowiedzialności za błędy techniczne lub przeoczenia w tej instrukcji. Zakupiony produkt może różnić się od produktu przedstawionego w tej instrukcji obsługi. Aktualne instrukcje obsługi są dostępne w działach obsługi klienta oraz na stronie www.bugaboo.com. BUGABOO, BUGABOO CAMELEON, BUGABOO BEE, BUGABOO DONKEY, BUGABOO BUFFALO, RUNNER i logo Bugaboo są zastrzeżonymi znakami towarowymi. Wózki firmy Bugaboo® są produktami opatentowanymi o chronionym wzorze.

tr merhaba

Bugaboo Atelier koleksiyonu içerisinde özel üretim ürününüzü seçtiğiniz için tebrikler. Bugaboo çocuk arabaları yüksek kalitesi, akıllı tasarımı, yenilikçi özellikleri, pürüzsüz sürüşü ve kullanım kolaylığı ile bilinir. Bu çocuk arabasını, sizi kalabalıkta öne çıkarmak için ürettik. Harika hissetmenizi ve dışarı çıkıp dünyayı keşfetmenizi istiyoruz.

Bugaboo Atelier, kendi tasarım stüdyomuzun hünerlerini gözler önüne serer. Açık, pudra melanj kumaşı, siyah gövdesi ve el dikimi deri görünlü tutma kolu ve taşıma sapıyla şık bir kontrastta buluşur. Gofreli deriden, zengin komplike kumaşlara kadar olağanüstü detaycılıkla yaratılan her bir bileşen, güçlü bir moda ikonu yaratmak için özenle düşünülmüştür. Dahası, uyumlu kumaş renklerine sahip konforlu bir koltuk hattı da beraberinde gelmektedir.

Yılın soğuk günlerinde çocuğunuzu sıcak tutmak mı istiyorsunuz? Uyumlu siyah tonlardaki Bugaboo Footmuff Atelier'i ayrı olarak satın alabilirsiniz.

Bugaboo Atelier ürününüzden ve sunduğu tüm benzersiz detaylardan memnun kalacağınızı umarız. Bugaboo çocuk arabanızdan en iyi şekilde yararlanmak için, lütfen orijinal el kitabını ve Bugaboo çocuk arabanıza özel ilave bilgileri içeren bu eki dikkatlice okuyun. Tüm soru veya yorumlarınız için bize service@bugaboo.com adresinden ulaşabilirsiniz.

bugaboo koltuk hattı için bakım talimatları

Takılmayı ve tüylenmeyi önlemek için kendinden yapışan kayışlardan ve keskin cisimlerden uzak durun.

UYARILAR

1. Üstünden düşme veya kayma nedeniyle oluşabilecek ciddi yaralanmalara karşı dikkatli olun. Koşum takımının doğru takıldığından emin olun ve Bugaboo Koltuk hattı kullanırken her zaman koşum takımı kullanın.
2. Bugaboo Koltuk hattı, yalnızca koltuk ünitesine sahip çocuk arabalarında kullanıma yöneliktir. Bugaboo Koltuk hattını beşikte kullanmayın.
3. Bugaboo çocuk arabalarında, yalnızca Bugaboo Koltuk hattı kullanın.
4. Kesilmiş veya yırtılmış olması durumunda, Bugaboo Koltuk hattını kullanmayın.

© Copyright 2016 Bugaboo International BV. Burada yer alan bilgiler, bildirilmeksizin değişikliğe tabidir. Burada yer alan teknik hata ve eksikliklerden Bugaboo International BV sorumlu olmayacaktır. Satın alınan ürün, bu kullanım kılavuzunda açıklanan üründen farklı olabilir. En yeni kullanım kılavuzlarımız servis departmanlarımızdan veya www.bugaboo.com adresindeki web sitemizden talep edilebilir. BUGABOO, BUGABOO CAMELEON, BUGABOO BEE, BUGABOO DONKEY, BUGABOO BUFFALO, RUNNER ve Bugaboo logoları tescilli markalardır. Bugaboo® bebek arabaları patentli ve tasarım korumalıdır.

Здравствуйте!

Поздравляем вас с покупкой коляски ограниченной серии выпуска из коллекции Bugaboo Atelier. Прогулочные коляски Bugaboo известны благодаря своему высокому качеству, продуманной конструкции, инновационным функциональным возможностям, плавности движения и простоте использования. Мы создали эту коляску для того, чтобы вы имели возможность выделяться из толпы, вести активный образ жизни и искать новые впечатления.

Коляски Bugaboo Atelier представляют собой воплощение мастерства наших дизайнеров. Светлая каменно-меланжевая ткань элегантно контрастирует с черным шасси и ручкой со сшитыми вручную накладками из искусственной кожи, а также с ручкой для переноски. Каждый элемент — от тисненой кожи до высококачественной многосоставной ткани — был создан с предельным вниманием к деталям и тщательно продуман для того, чтобы создать продукт, подчеркивающий индивидуальность его владельца. Кроме того, в комплекте предоставляется удобный вкладыш на сиденье, сочетающийся по цвету с другими тканевыми деталями. Хотите, чтобы ваш малыш не мерз в холодные зимние дни? Тогда вам пригодится сочетающийся с коляской черный конверт Bugaboo Atelier, который можно приобрести отдельно.

Мы надеемся, что коляска Bugaboo Atelier с ее уникальными деталями принесет вам массу удовольствия. Чтобы извлечь максимальную пользу из вашей коляски Bugaboo, внимательно прочтите руководство пользователя и данный вкладыш, содержащий дополнительную информацию о конкретной модели коляски. Вы можете обратиться к нам с любыми вопросами или комментариями по электронному адресу service@bugaboo.com.

инструкция по уходу за вкладышем на сиденье bugaboo

Чтобы ткань не обдиралась и не скатывалась, держите вкладыш вдали от липучек и острых предметов.

ПРЕДУПРЕЖДЕНИЯ

1. Осторожно! Выпав или выскользнув из коляски, ребенок может получить серьезные травмы. Всегда пристегивайте ремень безопасности при использовании вкладыша на сиденье Bugaboo и проверяйте, надежно ли он затянут.
2. Вкладыш на сиденье Bugaboo предназначен только для использования с колясками, у которых есть блок сиденья. Не используйте вкладыш на сиденье Bugaboo в люльках.
3. Используйте вкладыш на сиденье Bugaboo только с прогулочными колясками Bugaboo.
4. Не используйте вкладыш на сиденье Bugaboo, если он порван или поврежден.

© Copyright 2016 Bugaboo International BV. Информация в данном документе может быть изменена без предварительного уведомления. Компания Bugaboo International BV не несет ответственность за технические ошибки или упущения, содержащиеся в этом документе. Приобретенный продукт может отличаться от продукта, описанного в данном руководстве пользователя. Новые версии руководств пользователя можно заказать в наших отделах технического обслуживания или на сайте www.bugaboo.com. BUGABOO, BUGABOO CAMELEON, BUGABOO BEE, BUGABOO DONKEY, BUGABOO BUFFALO, RUNNER и логотипы Bugaboo являются зарегистрированными торговыми марками. Коляски компании Bugaboo® и их конструкция защищены патентами.

ja こんにちは

バガブー アトリエ コレクションの限定エディションをお買い上げいただき誠にありがとうございます。バガブーのベビーカーは品質の優れたスマートなデザイン、革新的な機能性、スムーズな乗り心地と使いやすさが特長です。このベビーカーが周りの注目を集めることは間違いありません。ワクワクした気持ちで広い世界を探検する旅へ、ぜひお出かけください。

バガブー アトリエは独自のデザインスタジオで製作されたクラフトマンシップが魅力の製品です。ライトストーンメランジがブラックのシャーシとハンドステッチされたレザーライクのハンドルバーやキャリアハンドルとの美しいコントラストを作り出しています。エンボスレザーや質感のある作り込まれた素材など一つひとつの要素にこだわり、確かな存在感を目指して細部に至るまで丁寧に仕上げました。このベビーカーにぴったりで、よりお子様に快適さを提供するシートライナーもセットに含まれています。

お揃いのバガブー フットマフ アトリエをアクセサリーとして購入すれば、寒い季節でもお子様を温かく守ってくれます。

バガブー アトリエがお届けする独特なディテールをお楽しみください。この冊子にはお客様が購入されたバガブー ベビーカー特定の追加情報を掲載しています。ベビーカーを最大限に活用していただくため、公式ユーザーガイドと合わせてご確認ください。ご質問等がありましたら service.jp@bugaboo.com までお気軽にご連絡ください。

バガブー シートライナーのお手入れ方法

生地のはつれやはがれを防止するため、マジックテープ式のストラップや先の尖ったものは近づけないください。

ご注意

1. バガブー シートライナーの使用時には安全ベルトが正しく調節されていることを確認し、転落や滑り落ちによる重大なケガを防ぐために必ず着用してください。
2. バガブー シートライナーはシートユニットを備えたベビーカー専用で作られています。キャリアコットの中に使用することはできません。
3. バガブー シートライナーはバガブーのベビーカーにのみ使用してください。
4. バガブー シートライナーに破損や亀裂が見られる場合には使用しないでください。

© Copyright 2016 Bugaboo International BV. 本ユーザーガイドに記載されている情報は、事前に予告することなく変更されることがあります。掲載する情報についてはさまざまな注意を払って掲載しておりますが、意図せず含まれた技術上正確な記載や不完全な記載については、Bugaboo International BVが保証するものではありません。また、実際ご購入頂いた製品は本ユーザーガイドに記載されている製品とは異なる場合がありますのであらかじめご了承下さい。最新のユーザーガイドにつきましては、www.bugaboo.comから弊社サービスセンターにご連絡の上お取り寄せ下さい。BUGABOO、BUGABOO CAMELEON、BUGABOO BEE、BUGABOO DONKEY、BUGABOO BUFFALO、BUGABOO RUNNER、その他のBugabooロゴはBugabooの登録商標です。Bugaboo®のベビーカーは意匠登録製品としてそのデザインが保護されています。

ko 안녕하세요

리미티드 에디션인 Bugaboo Atelier(아틀리에) 컬렉션 구입을 축하드립니다. Bugaboo 유모차는 최고의 품질, 세련된 디자인, 혁신적인 기능, 부드러운 승차감과 더불어 사용하기 편한 것으로 정평이 나 있습니다. 이 유모차는 우리 고객이 남들보다 더 돋보였으면 하는 Bugaboo의 마음이 깃든 제품입니다. 기분 좋게 부가부 유모차와 함께 거리를 누비세요.

Bugaboo Atelier는 부가부 인하우스 디자인 스튜디오의 장인 정신을 고스란히 담아낸 제품입니다. 가벼운 스톤 멜란지 원단은 블랙 새시와 핸드 스티치된 핸들 바 및 캐리 핸들과 아름다운 조화를 이룹니다. 보이지 않는 부분까지 세심하게 주의를 기울여 수놓은 양각 가죽에서부터 풍부하게 사용된 원단에 이르기까지 유모차 모든 부분이 기능적으로 손색없도록 고려되었습니다. 또한 패키지에는 원단 컬러와 잘 어울리는 편안한 시트 라이너가 포함되어 있습니다.

추운 날씨에 자녀를 더 따뜻하게 보호해야 할 경우, 블랙 컬러의 보온용 Bugaboo 풋머프 아틀리에를 별도로 구매하실 수 있습니다.

Bugaboo Atelier와 독특한 여러 가지 기능이 특별한 즐거움을 안겨드릴 것입니다. 본 사용자 가이드에는 Bugaboo 유모차에 대한 자세한 정보가 들어 있습니다. Bugaboo Atelier를 효과적으로 사용할 수 있도록 주의깊게 읽어보시기 바랍니다. 추가적인 질문 또는 의견이 있다면 service@bugaboo.com으로 연락 주십시오.

bugaboo 시트 라이너 관리 지침

찢어지거나 벗겨질 수 있으므로 스트랩이나 뾰족한 물체와 접촉하는 것을 피하십시오.

경고

1. 떨어지거나 미끄러져 입을 수 있는 심각한 부상을 주의하십시오.
Bugaboo시트 라이너를 사용할 때는 항상 하네스가 제대로 결합되어 있는지 확인 후 사용하십시오.
2. Bugaboo 시트 라이너는 유모차의 시트 전용으로 만들어졌습니다.
Bugaboo시트 라이너를 배시넷/아기침대에 사용하지 마십시오.
3. Bugaboo 시트 라이너는 Bugaboo 유모차에만 사용하십시오.
4. 깨지거나 찢어진 Bugaboo 시트 라이너는 사용하지 마십시오.

© Copyright 2016 Bugaboo International BV. 본 설명서에 포함된 정보는 통지 없이 변경될 수 있습니다. Bugaboo International BV는 본 설명서에 포함된 기술적 오류나 생략에 대해 책임지지 않습니다. 구매한 제품은 본 사용 설명서에서 설명된 제품과 다를 수 있습니다. 당사의 최신 사용 안내서는 당사 서비스 센터에 문의하거나 www.bugaboo.com을 참조하십시오. BUGABOO, BUGABOO CAMELEON, BUGABOO BEE, BUGABOO DONKEY, BUGABOO BUFFALO, RUNNER 및 Bugaboo 로고는 등록 상표입니다. Bugaboo® 유모차는 특허를 받았으며 디자인이 보호를 받습니다.

zh 您好

恭喜您购买限量版Bugaboo Atelier系列。Bugaboo儿童推车以品质优异、设计巧妙、功能创新、推行顺滑和易于使用闻名。这款儿童推车令您备受瞩目。希望您获得良好的体验，轻松外出，探索世界。

Bugaboo Atelier展现了我们内部设计工作室的精湛工艺。轻薄的混石色面料与黑色车架和手工缝制的仿皮手把及提手形成完美对比。从压花皮革到细节丰富的面料，每个元素都经过精心考虑，形成醒目的视觉效果。随附面料颜色与之搭配的舒适座椅衬里。

想要让您的孩子在寒冷的冬天也保持温暖？可另外购买配套黑色Bugaboo Atelier大睡袋。

希望您喜欢Bugaboo Atelier及其所有独特细节。为了获得Bugaboo儿童推车的更好体验，请仔细阅读原始说明说以及这份包含您的Bugaboo儿童推车其他具体资料的插页。如有其他问题或意见，请随时与我们联系，电子邮件地址：service@bugaboo.com。

bugaboo座垫保养说明

远离尼龙搭扣和尖锐物体，以免挂丝和起球。



1. 避免因掉落或滑出而造成严重伤害。确保正确安装安全带，并在使用Bugaboo座垫时始终使用安全带。
2. Bugaboo座垫只应在带有座位的儿童推车上使用。不要把Bugaboo座垫放在提篮/婴儿床上使用。
3. 只把Bugaboo座垫放在Bugaboo儿童推车上使用。
4. 如果Bugaboo座垫破损或撕裂，请勿使用。

© Copyright 2016 Bugaboo International BV. 文中信息如有更改，恕不另行通知。Bugaboo International BV不对文中的技术性错误或遗漏承担任何责任。所购产品与本用户指南中所述的产品之间可能会有所不同。最新的用户指南可以向我们的服务部门索取，或登陆www.bugaboo.com。BUGABOO、BUGABOO CAMELEON、BUGABOO BEE、BUGABOO DONKEY、BUGABOO BUFFALO、RUNNER 和 Bugaboo标识是注册商标标识。Bugaboo® 儿童推车受专利及产品设计保护。

ברכות על המהדורה המוגבלת בקולקציית Bugaboo Atelier. הטיולוני של Bugaboo ידועים באיכותם הגבוהה, עיצובם המהודר, שימושים חדשניים, נסיעה חלקה וקלות השימוש. יצרנו את הטיולון עבורכם במיוחד כדי להתבלט. אנחנו רוצים שתרגישו נפלא ותצאו החוצה לחקור את העולם.

Bugaboo Atelier מציג את הסטודיו לעיצוב שלנו. האריג הקליל מתערובת אבן מהווה ניגוד יפהפה לשילדה השחורה ולידית העור וידית הסל-קל במראה העור הארוג ביד. נוצר עם שימת לב מיוחדת לפרטים, כל מרכיב - החל מהעור הבולט ועד לאריג העשיר והמורכב - נשקל בקפידה כדי ליצור יצירת מופת. בנוסף, מִרְפֵד מושב נוח בצבע אריג תואם כלול באריזה.

רוצה לשמור על חום גופו של ילדך במהלך הימים הקרים ביותר בשנה? ניתן לרכוש בנפרד מגן רגליים שחור של Bugaboo Atelier.

אנחנו מקווים שתיהנו מהטיולון Bugaboo Atelier ומכל מרכיביו הייחודיים. כדי לנצל את המרב מטיולון Bugaboo שלך, קראו בקפידה את המדריך למשתמש המקורי ואת הנספח הזה הכולל מידע נוסף הקשור באופן ספציפי לטיולון Bugaboo שלכם.

אנא, אל תהססו להפנות אלינו שאלות או הערות באמצעות הדוא"ל service@bugaboo.com

הסברים על מִרְפֵד מושב bugaboo

יש להרחיק מרצועות שנדבקות בעצמן ומחפצים חדים כדי למנוע תפיסה וקילוף.

⚠ אזהרות

1. יש להימנע מפגיעה חמורה בשל נפילה או החלקה מחוץ לטיולון. יש לוודא שהחגורה מותאמת היטב ולהשתמש בה תמיד בעת השימוש במִרְפֵד מושב Bugaboo.
2. מִרְפֵד מושב Bugaboo נועד אך ורק לשימוש בטיולונים עם יחידות מושב. אין להשתמש במִרְפֵד מושב Bugaboo בעריסה/סל-קל.
3. יש להשתמש במִרְפֵד מושב Bugaboo אך ורק בטיולונים של Bugaboo.
4. אין להשתמש במִרְפֵד מושב Bugaboo אם הוא שבור או קרוע.

10022286 UGI Bugaboo Cameleon³ and Bugaboo Buffalo-Atelier n°001

www.bugaboo.com