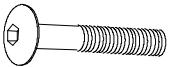

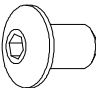

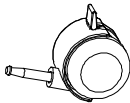
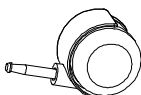



ИНСТРУКЦИЯ ПО СБОРКЕ
кровати

ANGEL
120x60

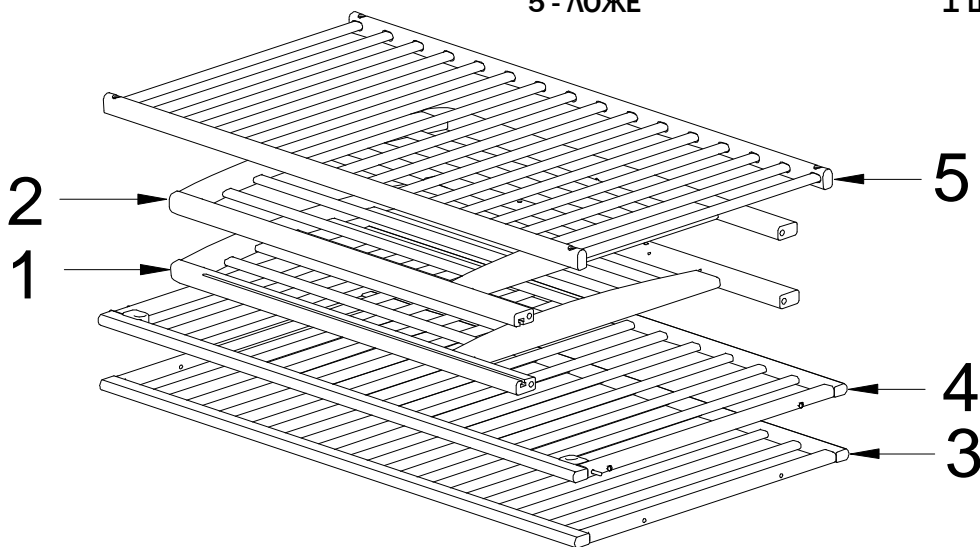


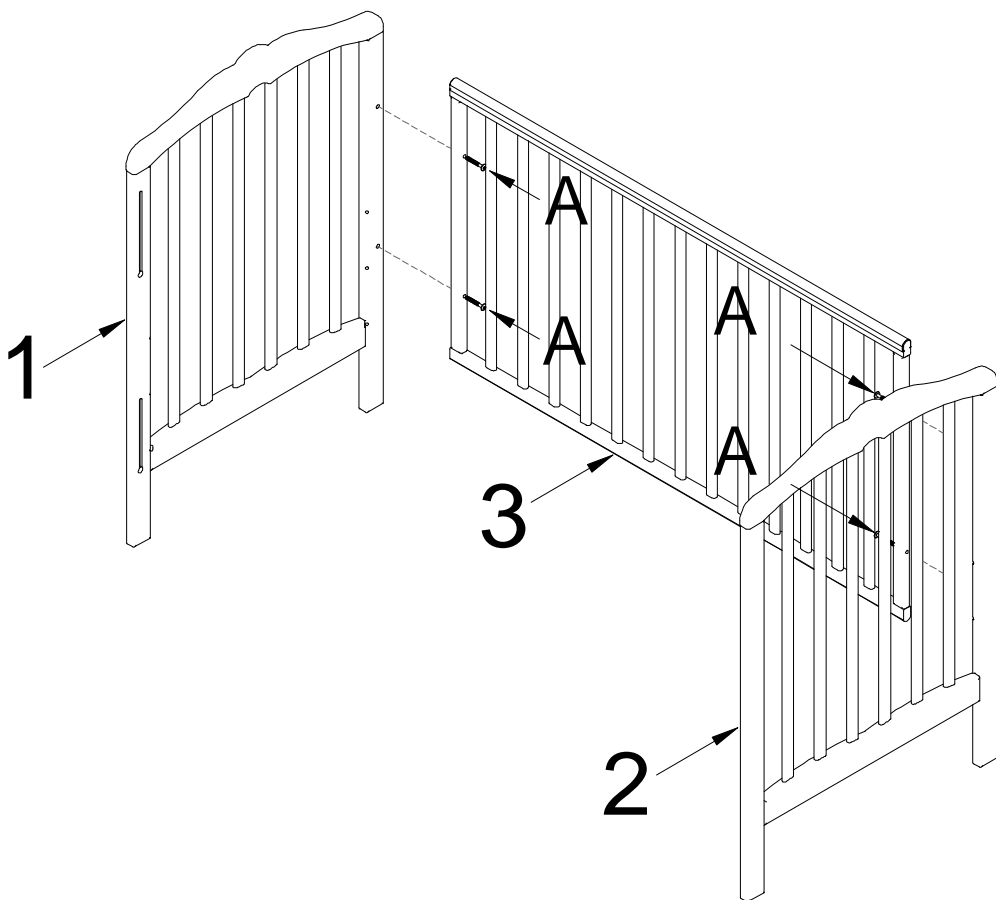
ФУРНИТУРА

A	M6X45  4 ШТ	B  2 ШТ 2 ШТ	C  4 ШТ
D	 2 ШТ	E  2 ШТ	F  2 ШТ
G	 1 ШТ		

ПЕРЕЧЕНЬ ЭЛЕМЕНТОВ

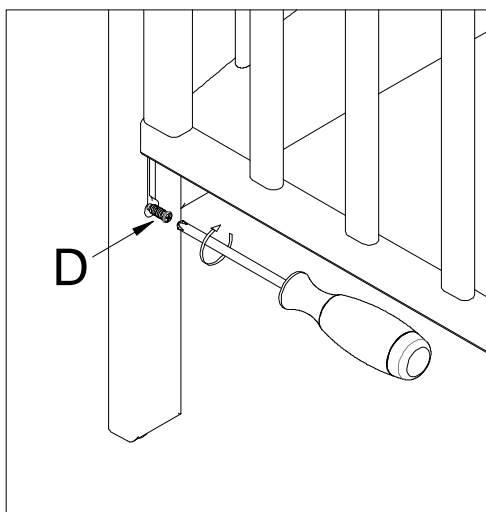
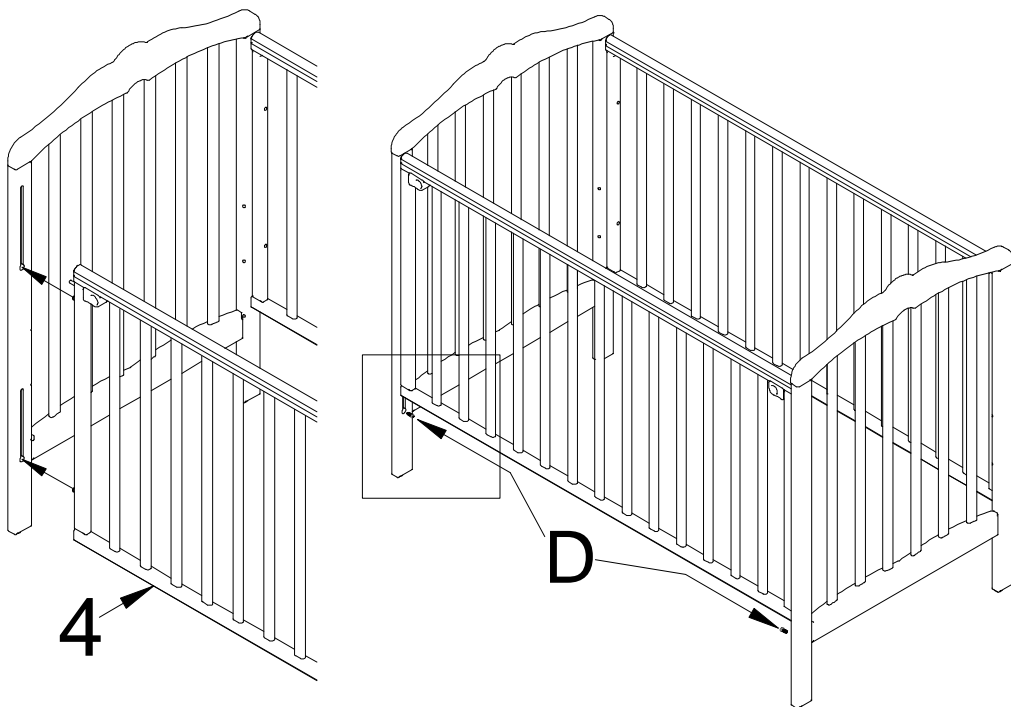
- | | |
|--------------------------|------|
| 1 - ЛЕВАЯ СПИНКА | 1 ШТ |
| 2 - ПРАВАЯ СПИНКА | 1 ШТ |
| 3 - НЕПОДВИЖНАЯ БОКОВИНА | 1 ШТ |
| 4 - ПОДВИЖНАЯ БОКОВИНА | 1 ШТ |
| 5 - ЛОЖЕ | 1 ШТ |



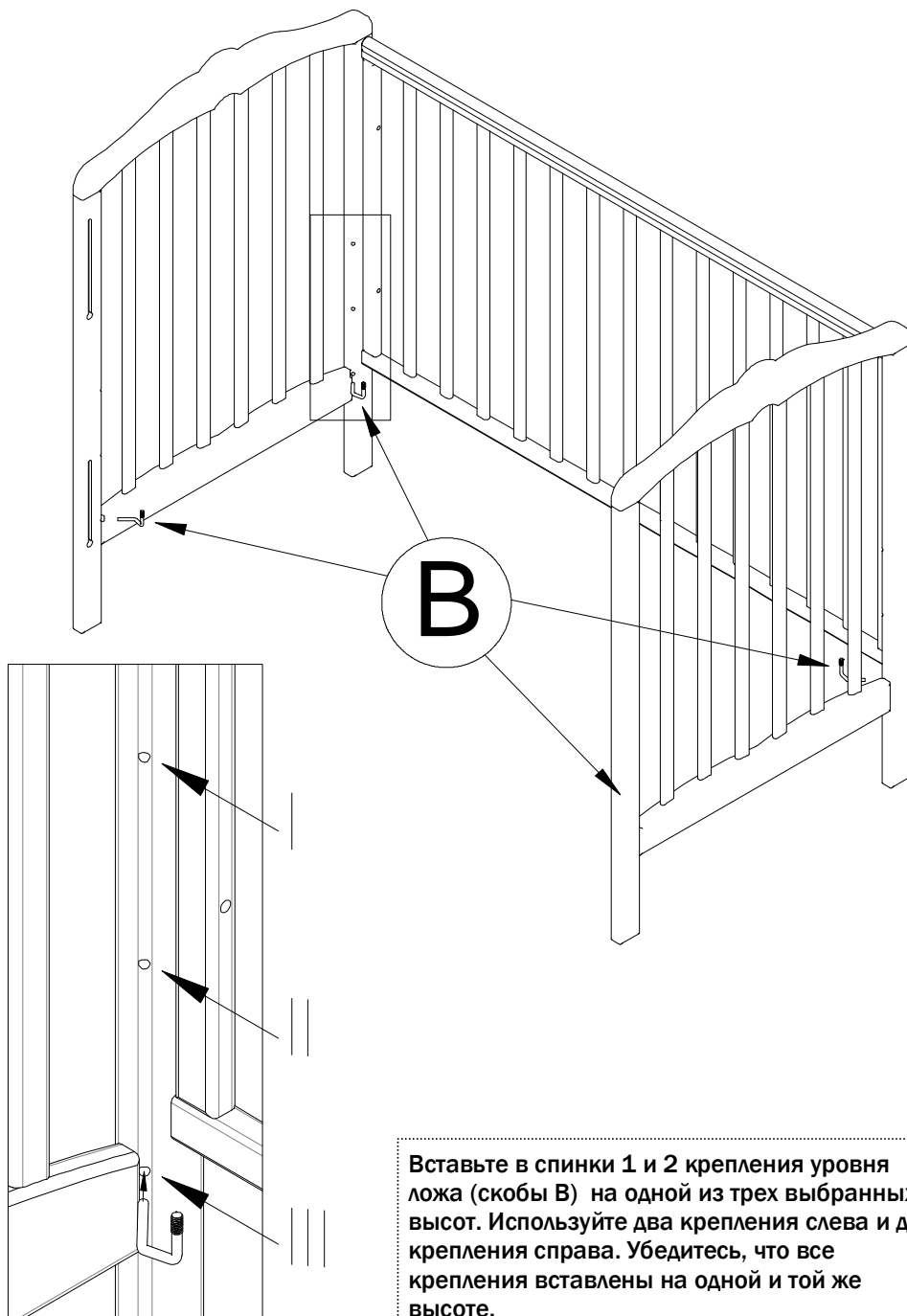


Спинки кровати 1 и 2 и неподвижную боковину 3 зафиксируйте с помощью винтов А. Для этого используйте ключ В. Обратите внимание на метку для максимальной высоты матраса на спинке кровати.

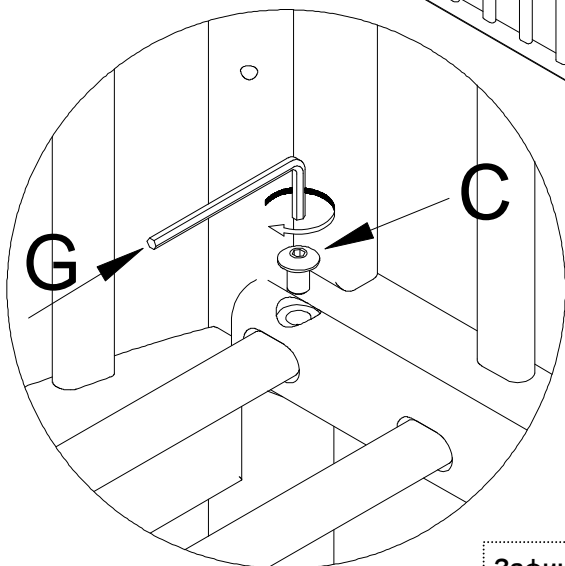
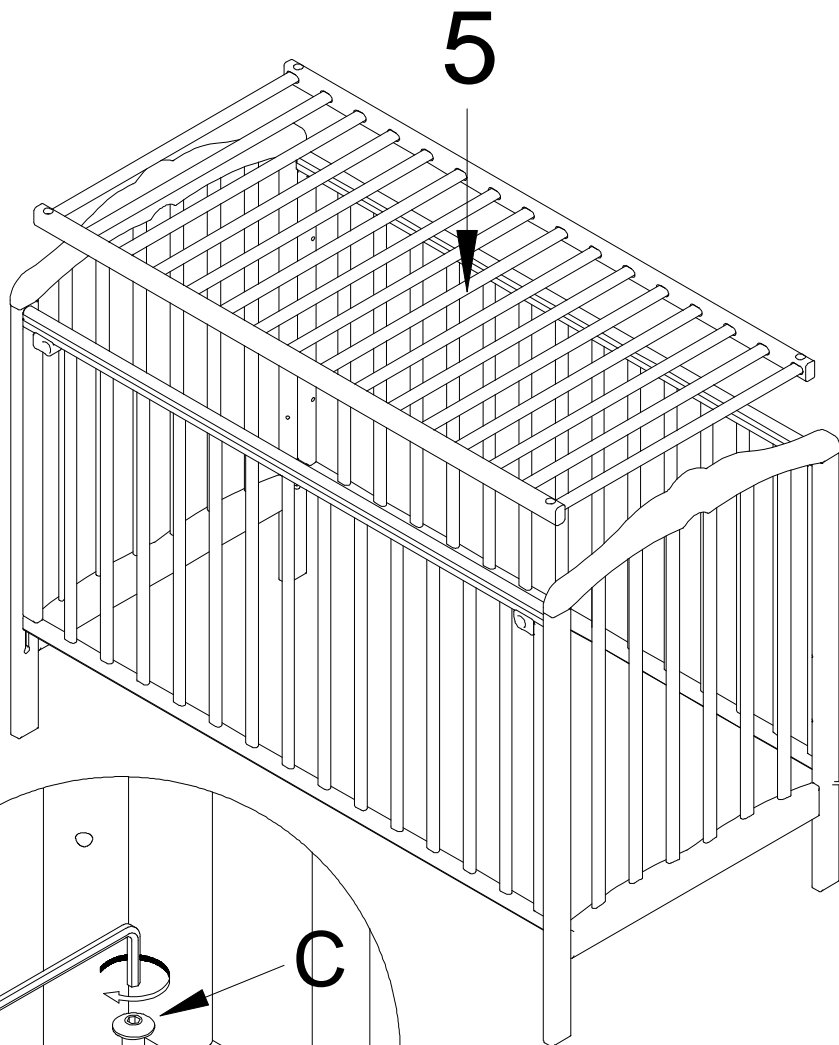
ШАГ - 2



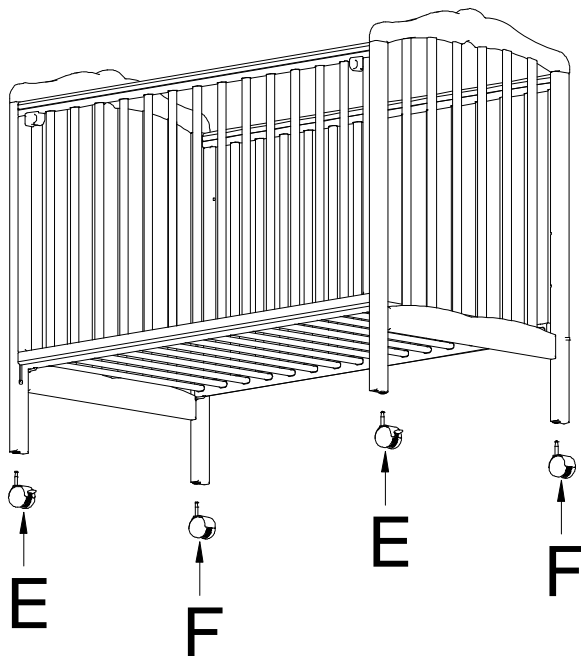
Подвижную боковину 4 вставьте в скользящие желобки на спинках кровати 1 и 2, потяните ручки к центру боковины 4, вставьте боковину в пазы спинок 1 и 2 до упора. Боковина должна быть заблокирована в верхнем положении.



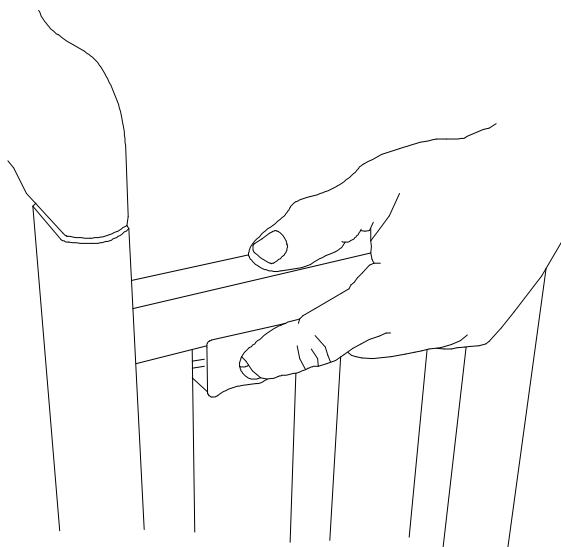
Вставьте в спинки 1 и 2 крепления уровня ложа (скобы В) на одной из трех выбранных высот. Используйте два крепления слева и два крепления справа. Убедитесь, что все крепления вставлены на одной и той же высоте.



Зафиксируйте ложе 5 с помощью винтов С.
Используйте ключ G.



В спинки кровати 1 и 2 вставьте колеса E и F. После того, как Вы сделали всё указанное выше, затяните до конца все болты и гайки ключом D.



Работа механизма опускания и подъема боковины 4:
Потяните обе ручки к центру боковины (навстречу друг другу), опустите боковину вниз до щелчка. Чтобы поднять боковину, используйте ту же процедуру в обратном порядке.

ВАЖНО!

- Нижнее положение - самое безопасное. Когда Ваш ребёнок сможет сидеть, опустите ложе ниже.
- Если Вы оставляете ребёнка без присмотра, всегда убедитесь, что боковина поднята.
- Никогда ничего не оставляйте в кроватке, что может служить опорой для вылезания ребёнка наружу, или представлять опасность удушья.
- Не ставьте Вашу кровать рядом с открытым огнём и другими источниками тепла, таких как, радиаторы, электрические или газовые горелки..
- Для кровати используется матрац 60*120. Толщина матраса должна быть такой, чтобы расстояние от верхнего края боковины до матраца было не менее 50 см, при нижнем положении ложа, и меньше, или равно 20 см в верхнем положении.
- Вашу кроватку можно чистить с помощью мокрой тряпки. Никогда не используйте отбеливатель и абразивные материалы.
- Безопасность Вашего ребёнка – Ваша обязанность.

ПЕРЕД СБОРКОЙ

- Распакуйте все части.
- Не выбрасывайте упаковку до того момента, пока не убедитесь в наличии всех деталей и комплекта фурнитуры.
- Прочитайте инструкцию полностью перед сборкой.
- Сборка может пройти легче, если Вам будут помогать.
- Следуйте каждому этапу сборки шаг за шагом.
- Все крепления должны быть полностью затянуты. Убедитесь в том, что никакие винты не потеряны, которыми ребёнок может пораниться.
- Регулярно проверяйте, как затянуты крепления.

Инструкция по сборке имеет важное значение, поэтому, пожалуйста, внимательно прочитайте её и сохраните для дальнейшего использования.