



ANTEMI

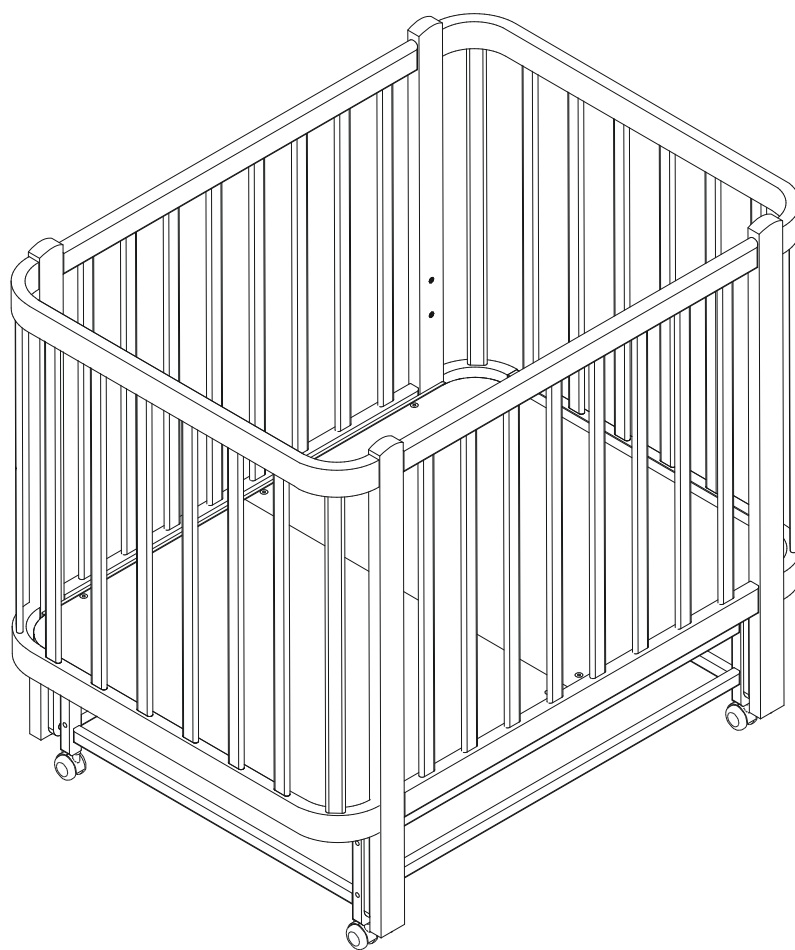
Инструкция по сборке и
эксплуатации

Кроватка детская

ANTEMI Terra Light с маятником

спальное место 100x70

арт. НИК 13 белый



antemi.ru

ТР ТС 025/2012, ГОСТ 19917-2014

Сертификат соответствия ЕАЭС RU C-RU.АД65.В.00905/24 от 11.04.2024 г.,
действителен до 10.04.2029 включительно.

Уважаемый покупатель!

Перед сборкой изделия внимательно проверьте целостность упаковок — даже небольшая помятость или царапина может оказаться признаком серьезных повреждений. Убедитесь, что коробки не вскрывали — фабричная упаковка везде целая.

Вскройте упаковку и осмотрите все элементы на отсутствие повреждений. Обязательно сохраняйте всю упаковку до окончания сборки! Претензии, выявленные в процессе самостоятельной сборки или после ее завершения, не принимаются. Ознакомьтесь с данной инструкцией, которая даст Вам необходимые рекомендации по сборке. Проверьте комплектность фурнитуры и разберите ее по назначению. Последовательность сборки осуществляется в соответствии с номерами позиций, проставленными на рисунке и комплектовочной ведомости.

Во избежание перекосов и других дефектов, сборку изделия производите на ровной жесткой поверхности. В качестве подстилочного материала можно использовать упаковку.

Для сборки Вам потребуется: крестовая отвертка, шестигранный ключ (входит в комплект фурнитуры).

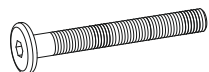
Комплектовочная ведомость деталей

Маркировка детали	Наименование детали	Количество деталей в упаковке, шт.	Размер детали в мм		
			Длина	Ширина	Толщина
1	Стойка передняя левая	1	900	50	24
2	Стойка передняя правая	1	900	50	24
3	Стойка задняя левая	1	900	50	24
4	Стойка задняя правая	1	900	50	24
5	Царга передняя	1	855	40	24
6	Царга задняя	1	855	40	24
7	Боковая решетка	2	750	690	90
8	Передняя решетка	1	754	690	20
9	Задняя решетка	1	758	690	20
10	Дно	2	690	490	8
11	Стойка	4	200	30	24
12	Поперечная планка	4	606	24	16
13	Продольная планка	4	644	24	16
14	Стойка маятника	4	181	49	20

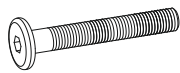
Комплектовочная ведомость фурнитуры



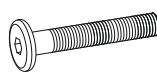
101. Евровинт 7x50
16 шт.



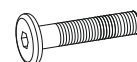
102. Винт 6x60
8 шт.



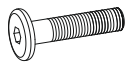
103. Винт 6x50
12 шт.



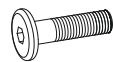
104. Винт 6x40
4 шт.



105. Винт 6x35
5 шт.



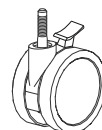
106. Винт 6x30
8 шт.



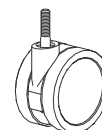
107. Винт 6x25
8 шт.



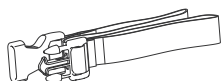
108. Ключ
шестигранный
1 шт.



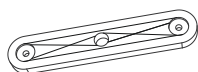
109. Опора
со стопором 2 шт.



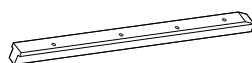
110. Опора
2 шт.



111. Ремень крепежный
2 шт.



112. Механизм
маятника
4 шт.



113. Механизм
передней стенки
2 шт.



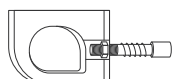
114. Фиксатор
маятника 2 шт.



115. Втулка
8 шт.



116. Саморез
3x25 8 шт.



117. Фиксатор
с пружиной
2 шт.



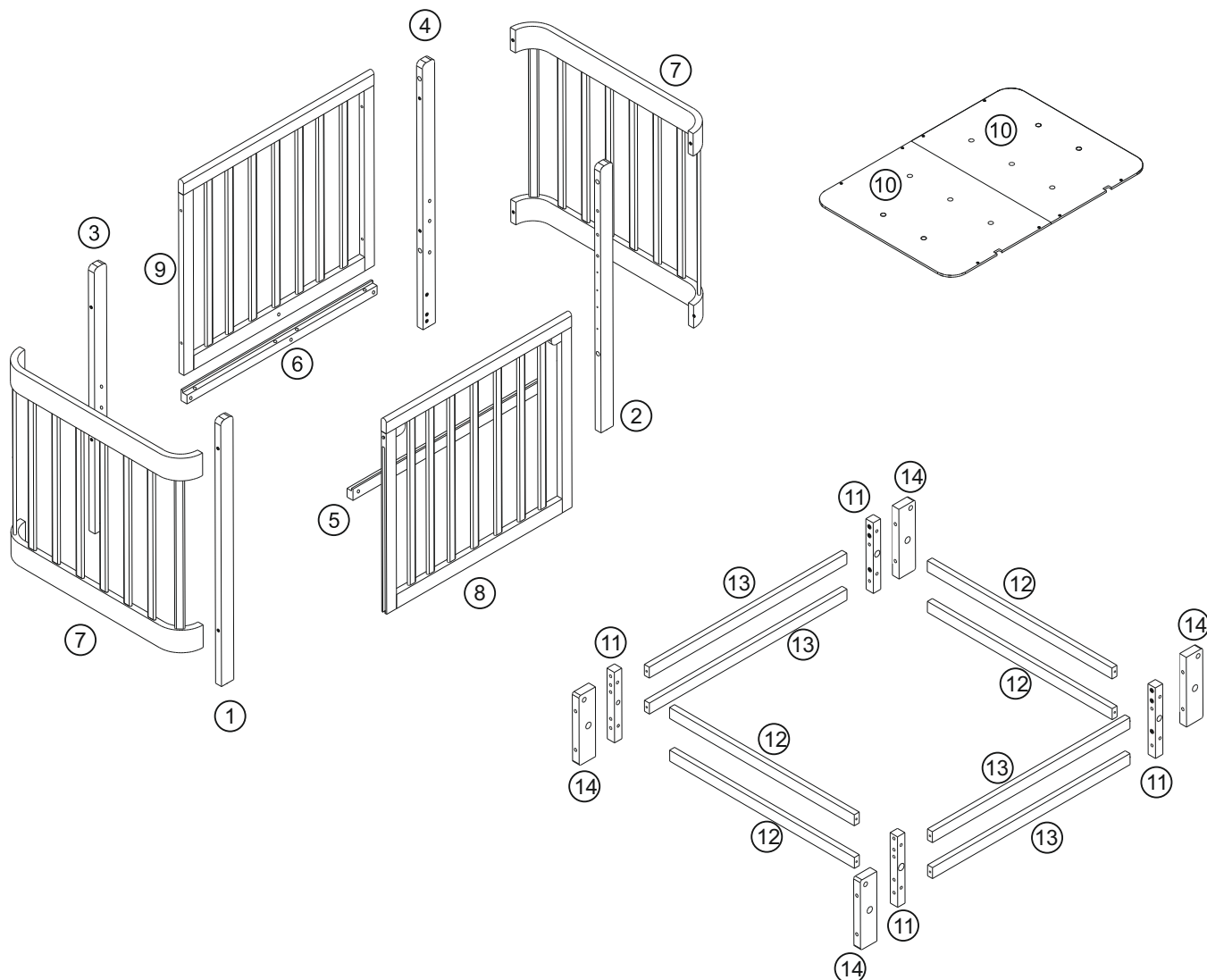
118. «Грызунок»
L 754 Мм 2 шт.



119. Втулка М6
4 шт.



120. Заглушка
евровинта 16 шт.



1

Схема сборки кровати

Для сборки Вам потребуется:

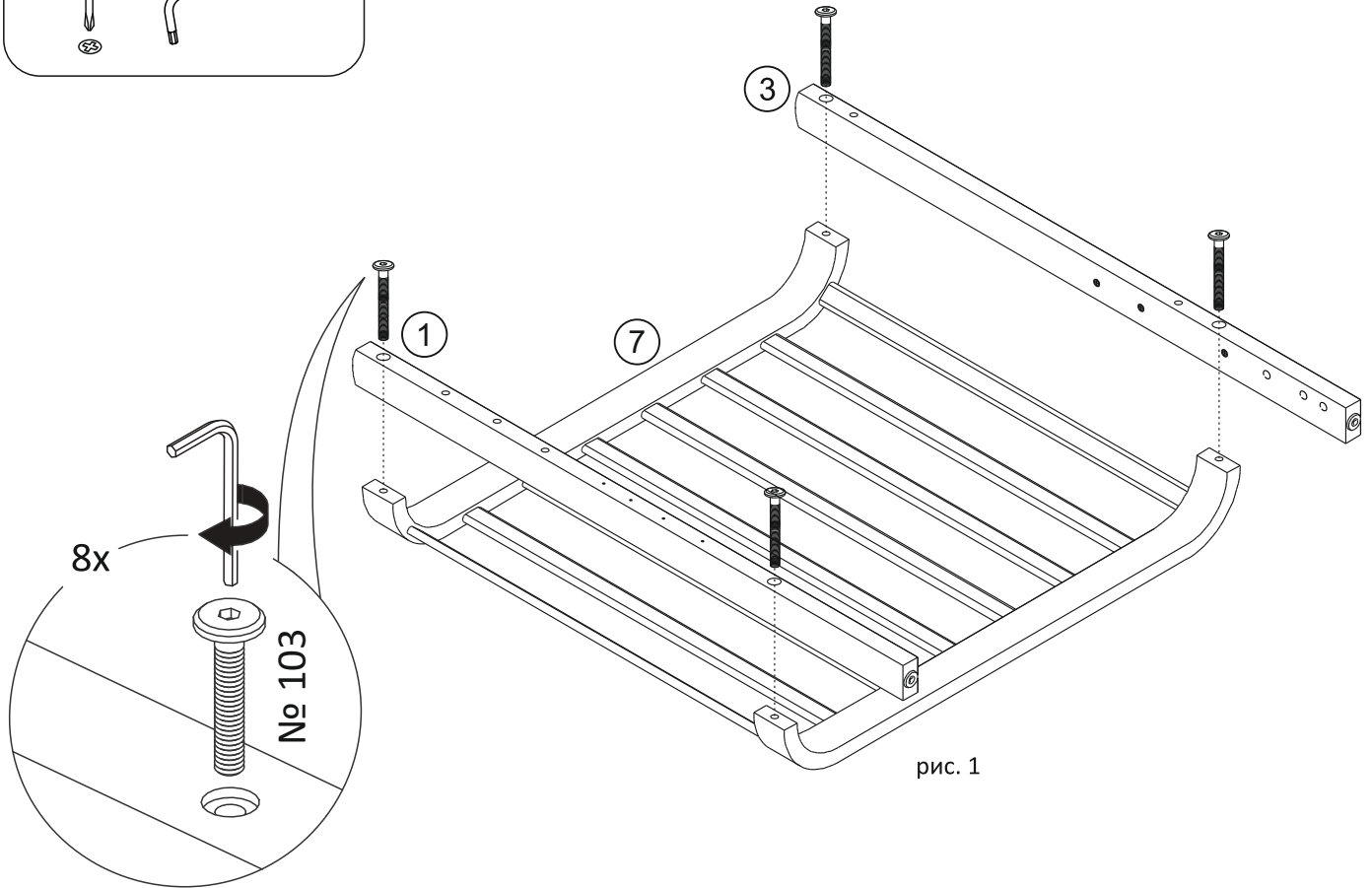
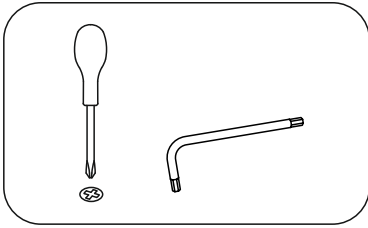


рис. 1

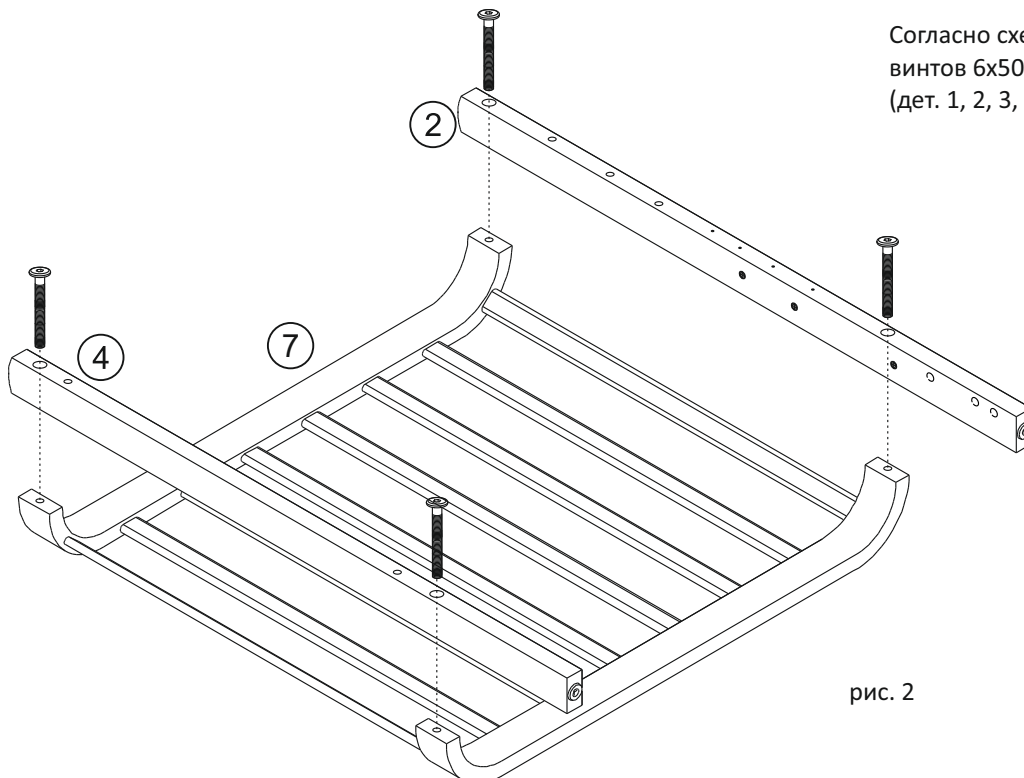
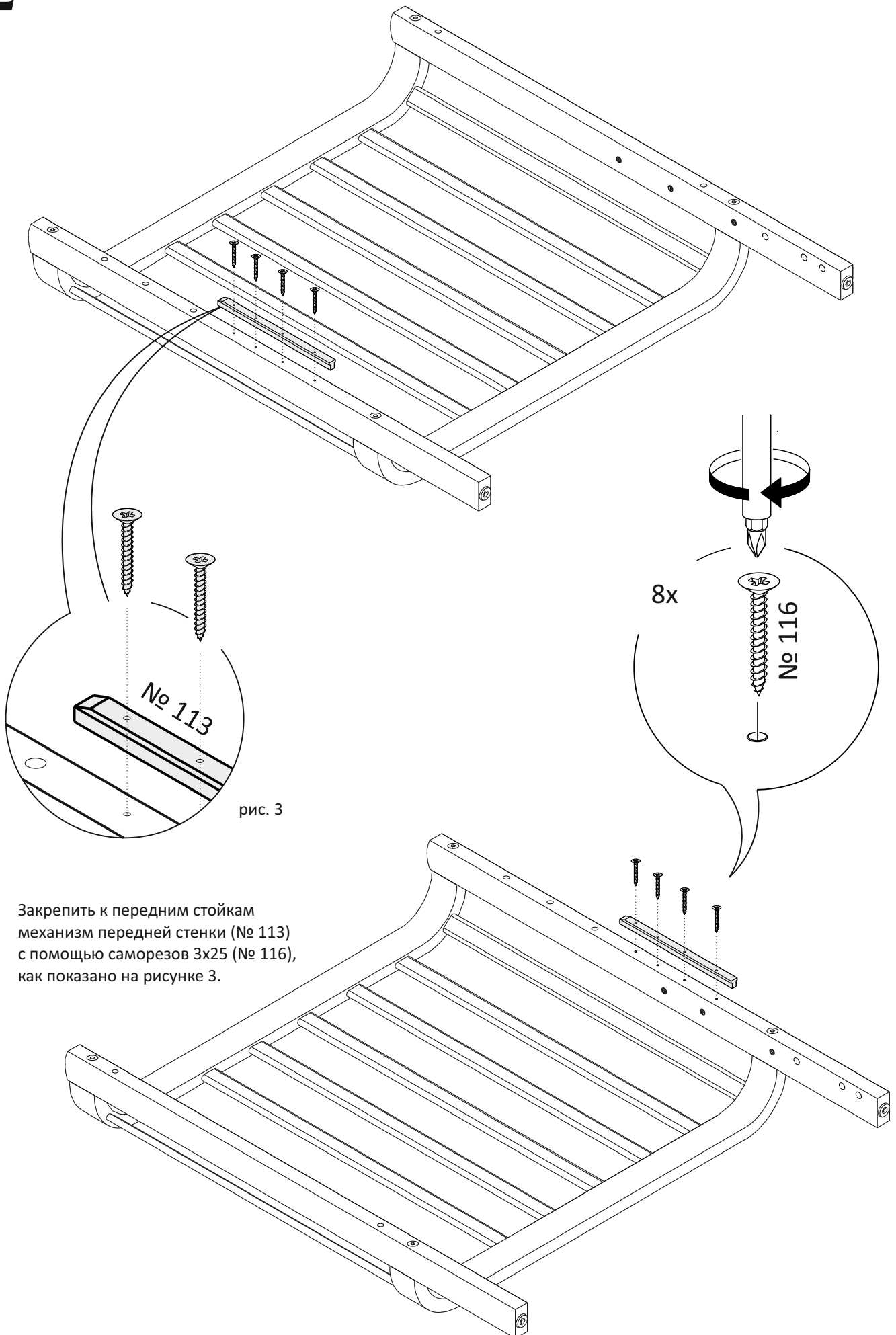


рис. 2

Согласно схеме (рис. 1, 2) с помощью винтов 6x50 (№ 102) закрепить стойки (дет. 1, 2, 3, 4) к боковой стенке (дет. 7).

2



Закрепить к передним стойкам механизм передней стенки (№ 113) с помощью саморезов 3x25 (№ 116), как показано на рисунке 3.

3

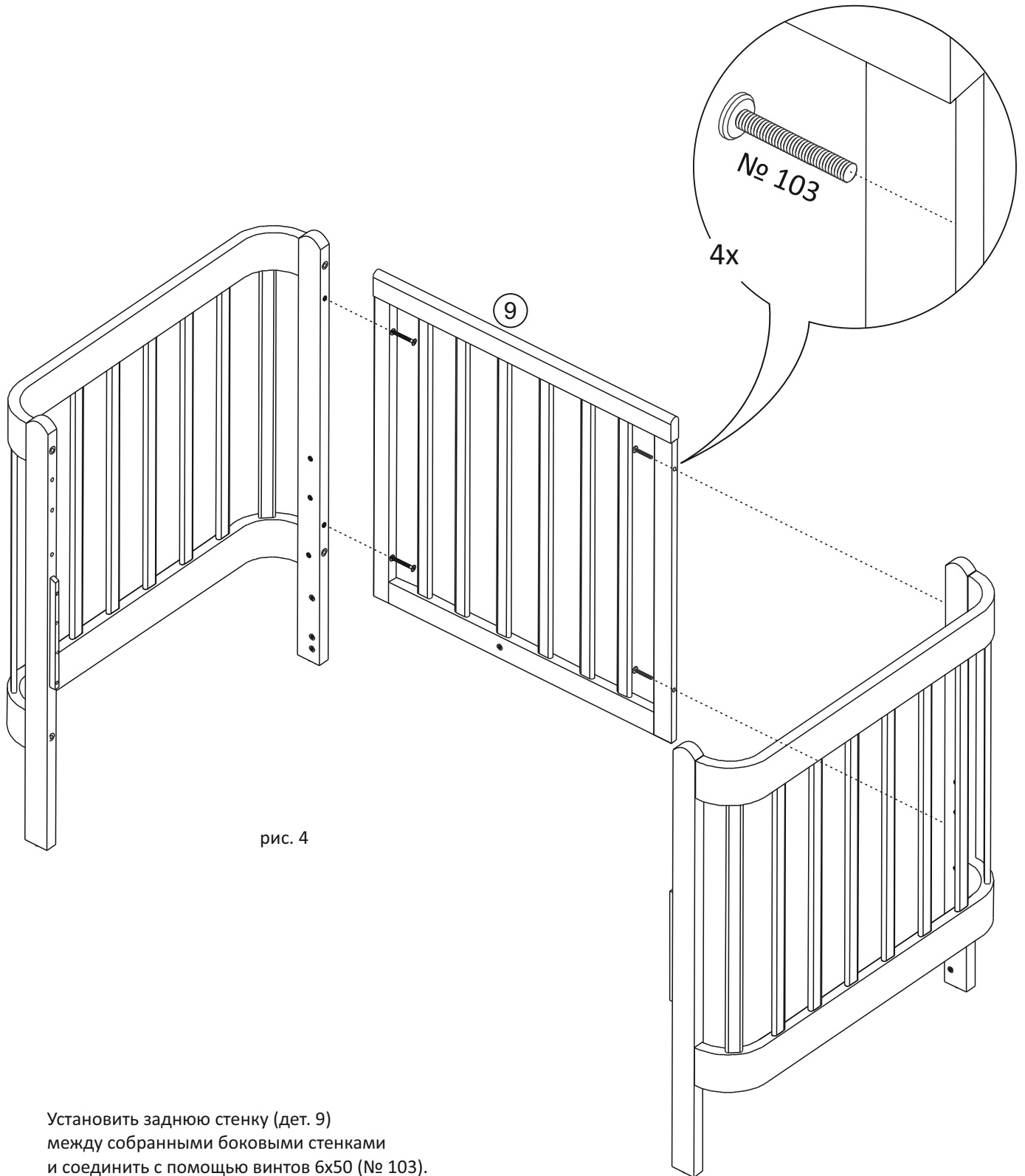


рис. 4

Установить заднюю стенку (дет. 9)
между собранными боковыми стенками
и соединить с помощью винтов 6x50 (№ 103).

4

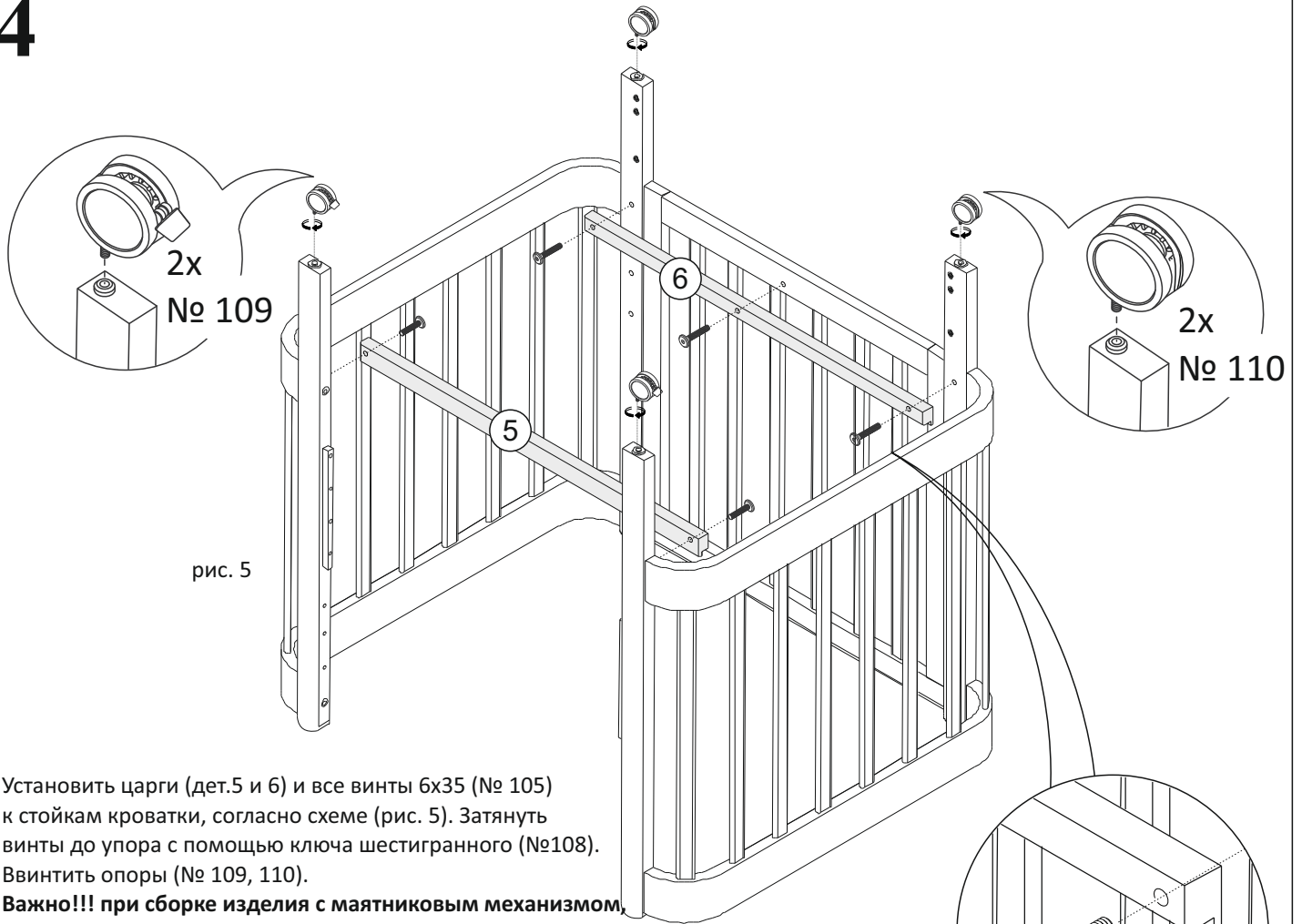
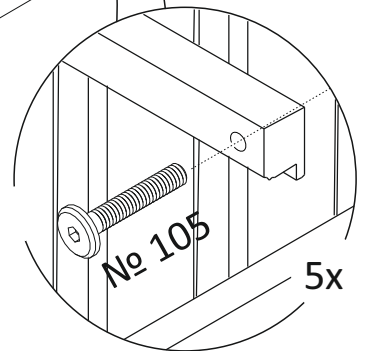


рис. 5

Установить царги (дет.5 и 6) и все винты 6x35 (№ 105) к стойкам кроватки, согласно схеме (рис. 5). Затянуть винты до упора с помощью ключа шестигранного (№108). Ввинтить опоры (№ 109, 110).

Важно!!! при сборке изделия с маятниковым механизмом, опоры колесные НЕ устанавливаются .



Варианты установки основания кроватки

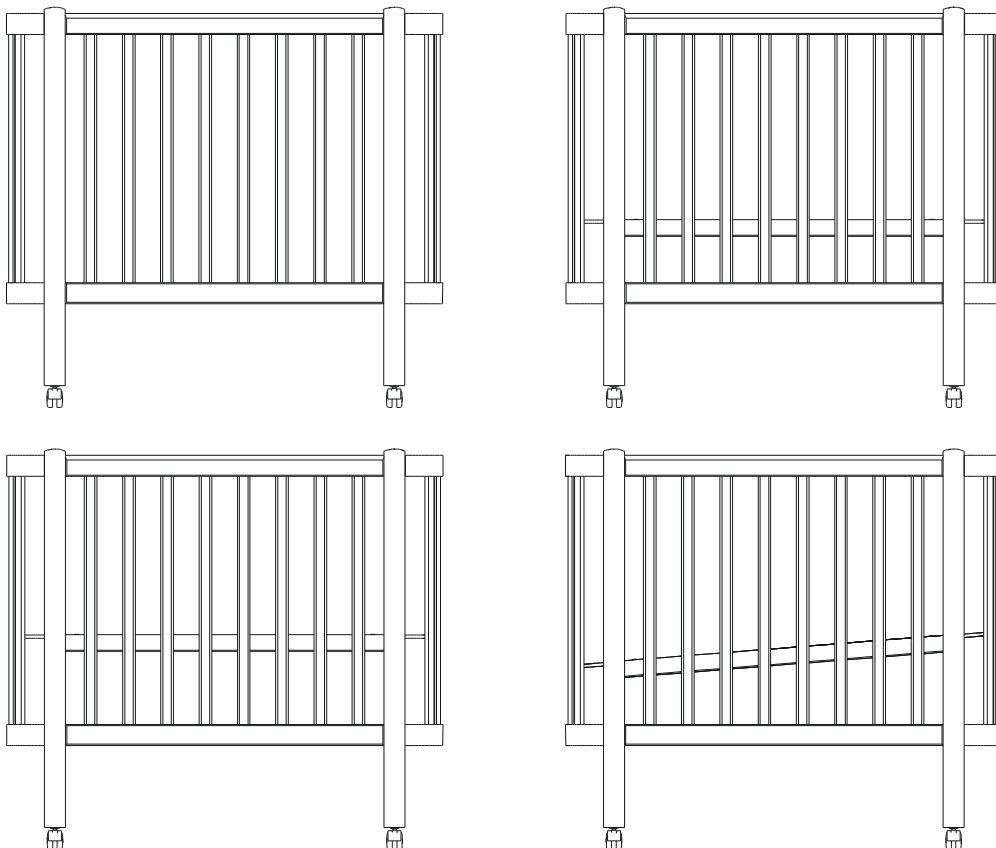


рис. 6

5

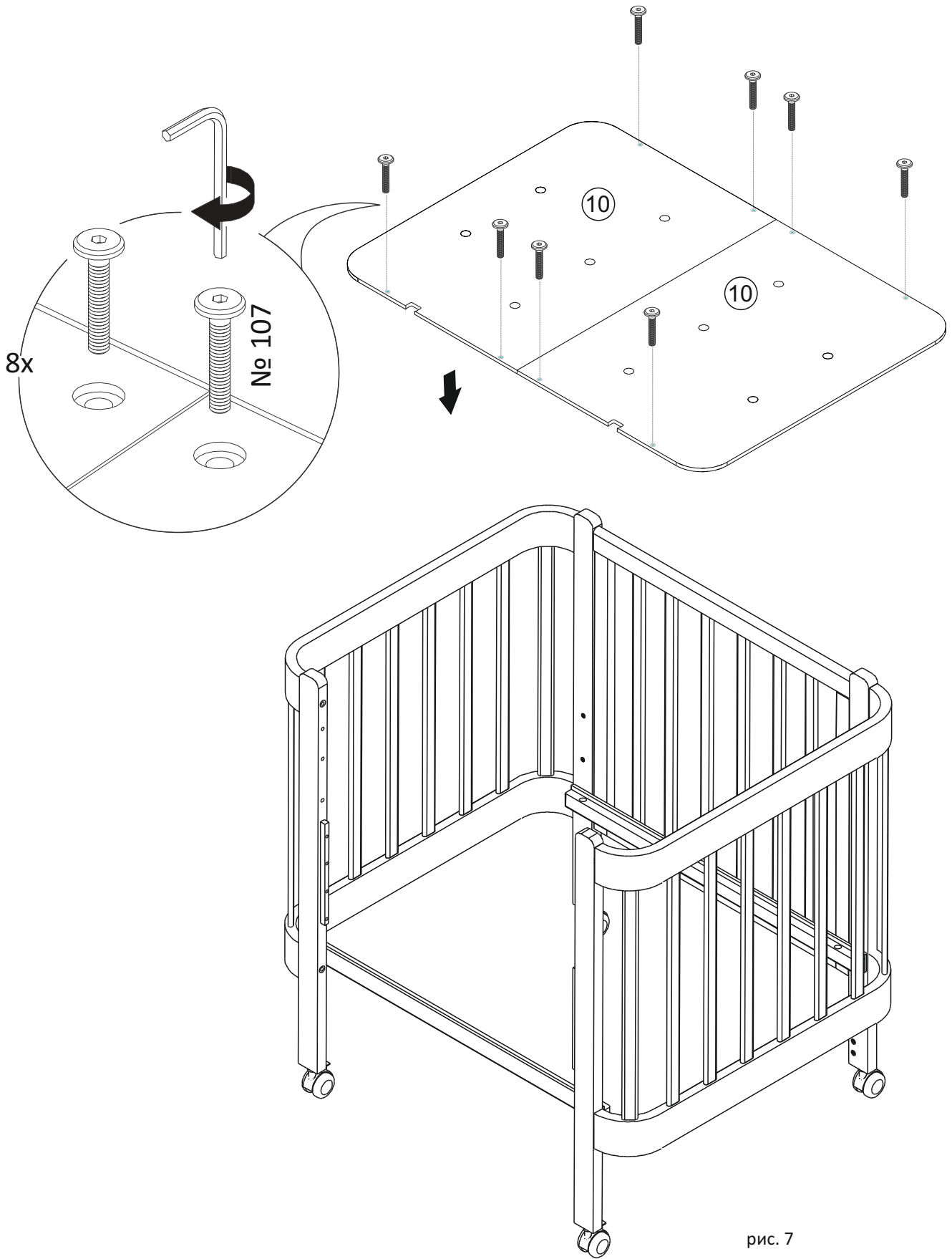


рис. 7

Установить и закрепить дно (дет. 10) при помощи винтов 6x25 (№ 107) к царгам, как показано на рисунке 7.

6

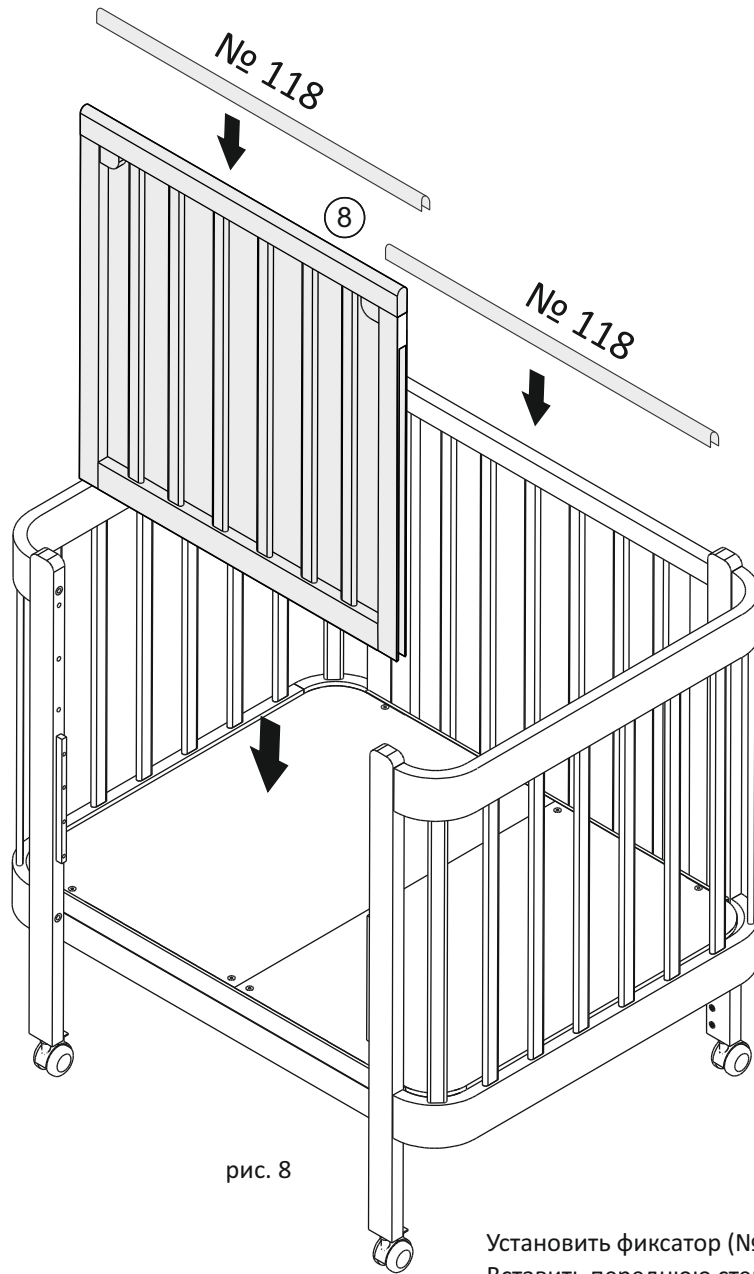


рис. 8

Установить фиксатор (№ 117) на переднюю стенку (дет. 8).
Вставить переднюю стенку на направляющие механизма,
как показано на рисунке 8.
Установить «грызунок» (№ 118).

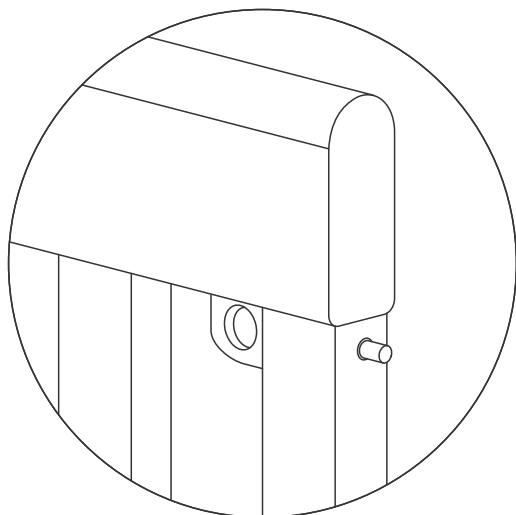


рис. 9

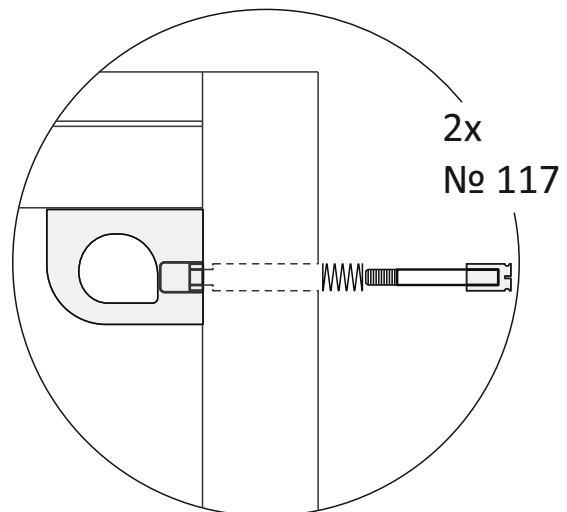
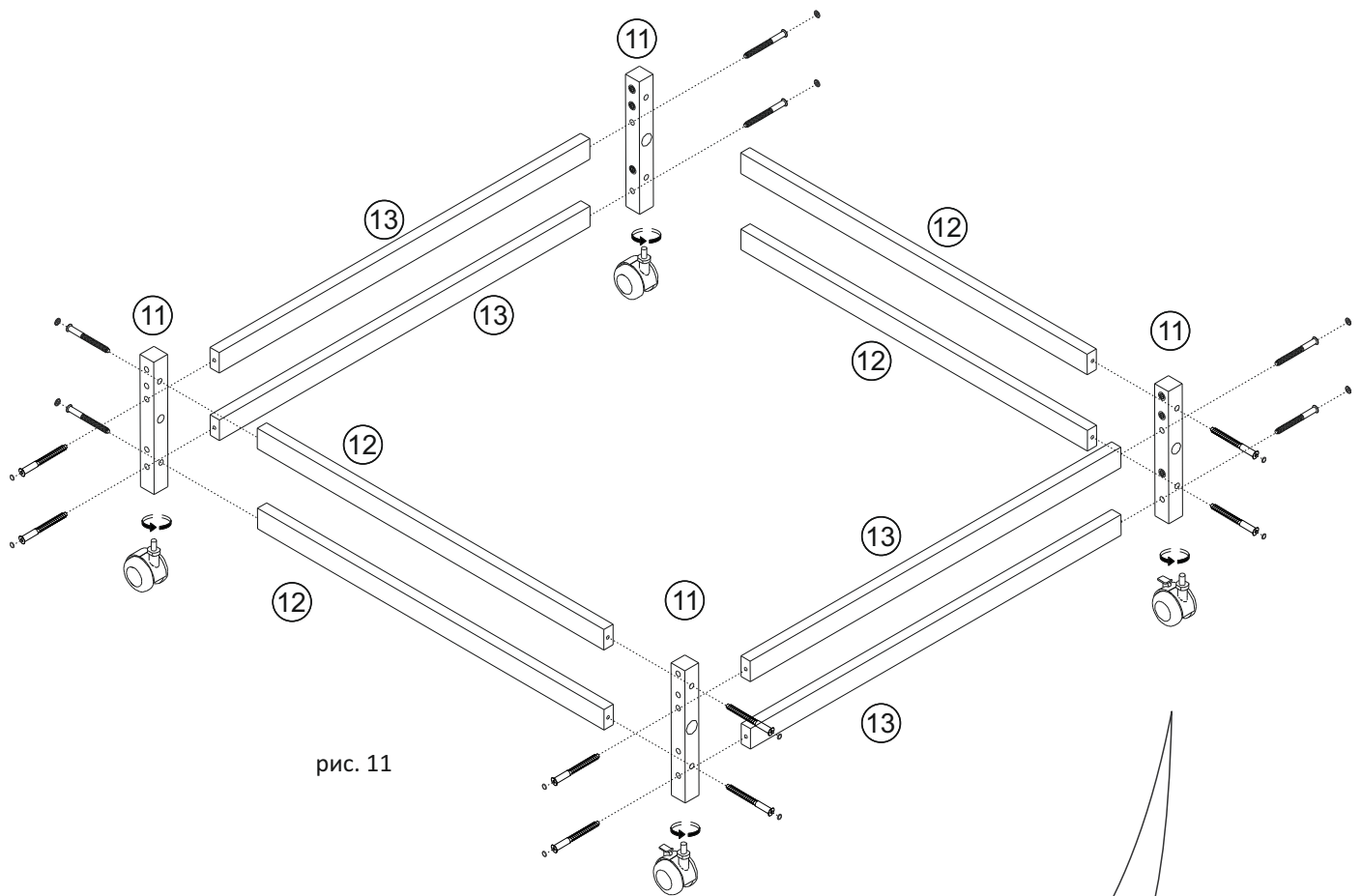
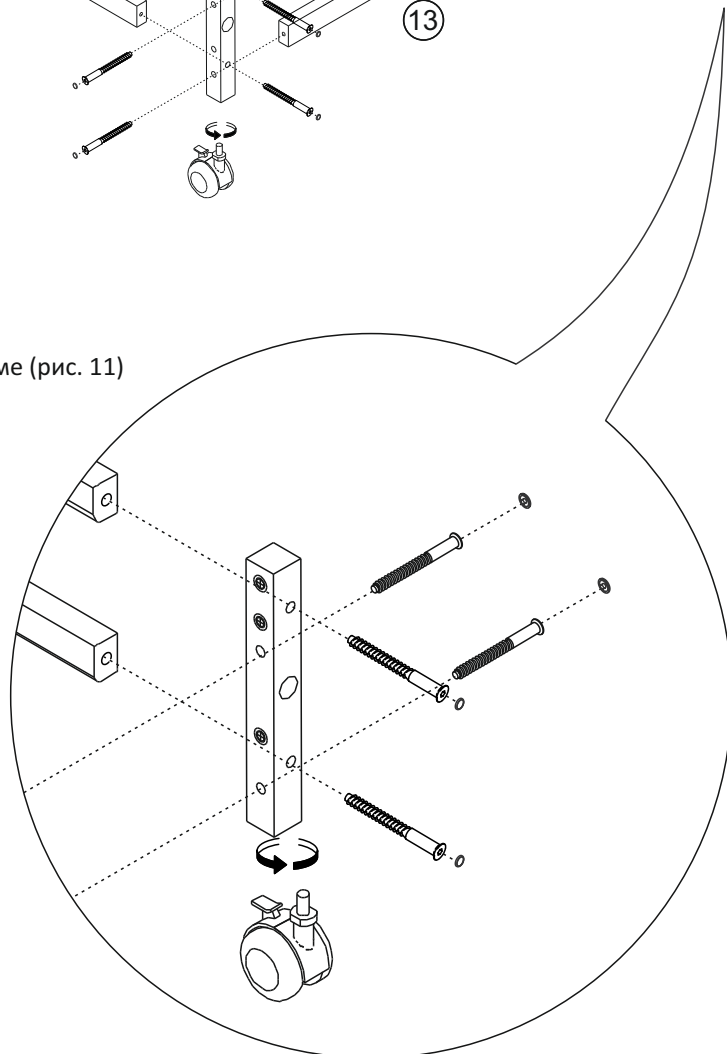


рис. 10

Схема сборки и установки маятника



Соединить детали, как показано на схеме (рис. 11)
с помощью евровинтов 7x50 (№ 101).
Ввинтить опоры (№ 109, № 110).



Установка поперечного маятника

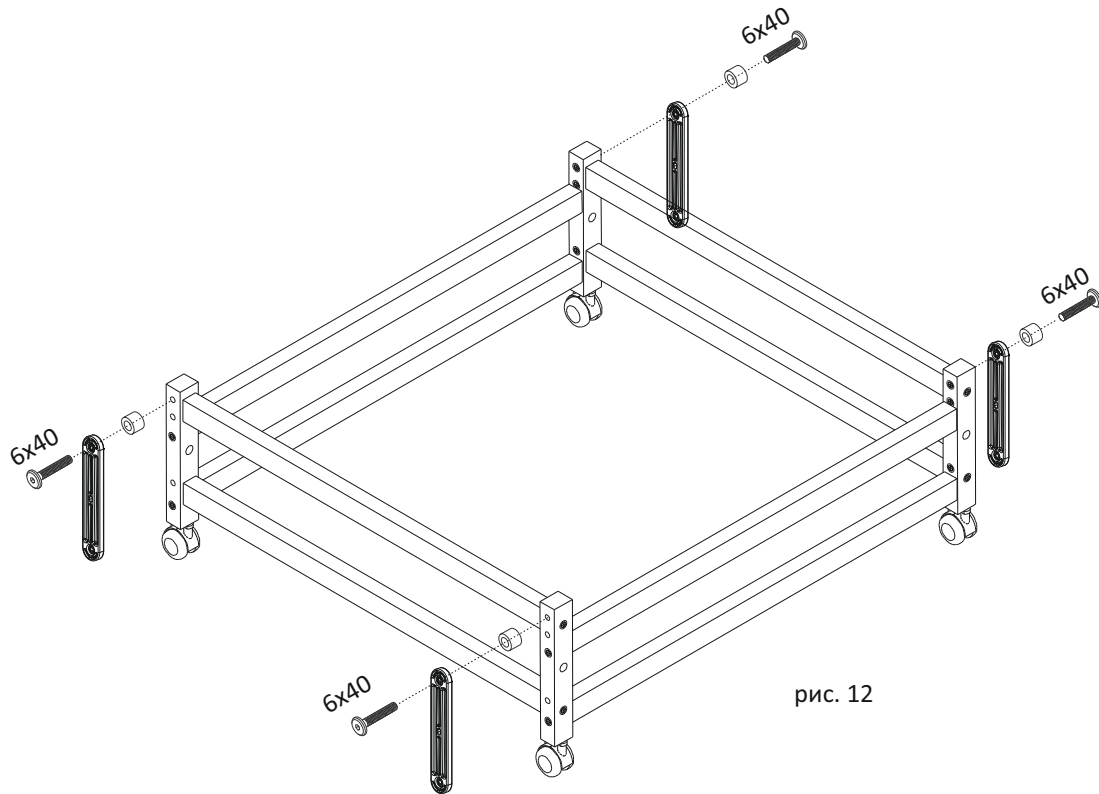


рис. 12

Установить механизм маятника (№ 112), как показано на рисунке 12. Маятниковый механизм закрепить при помощи винтов 6x40 (№ 104) к стойкам через цилиндрическую втулку, установленную в детали.

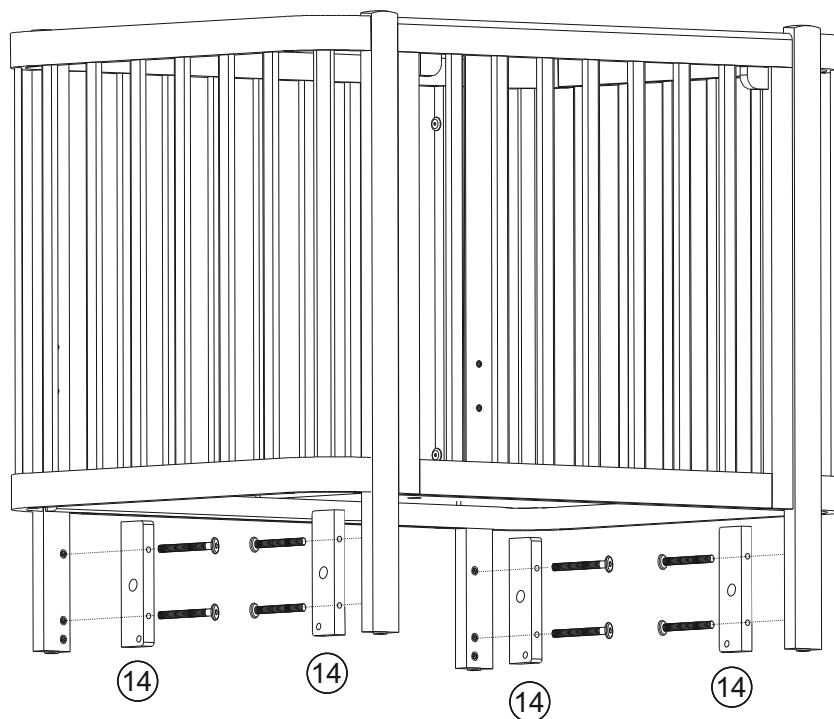
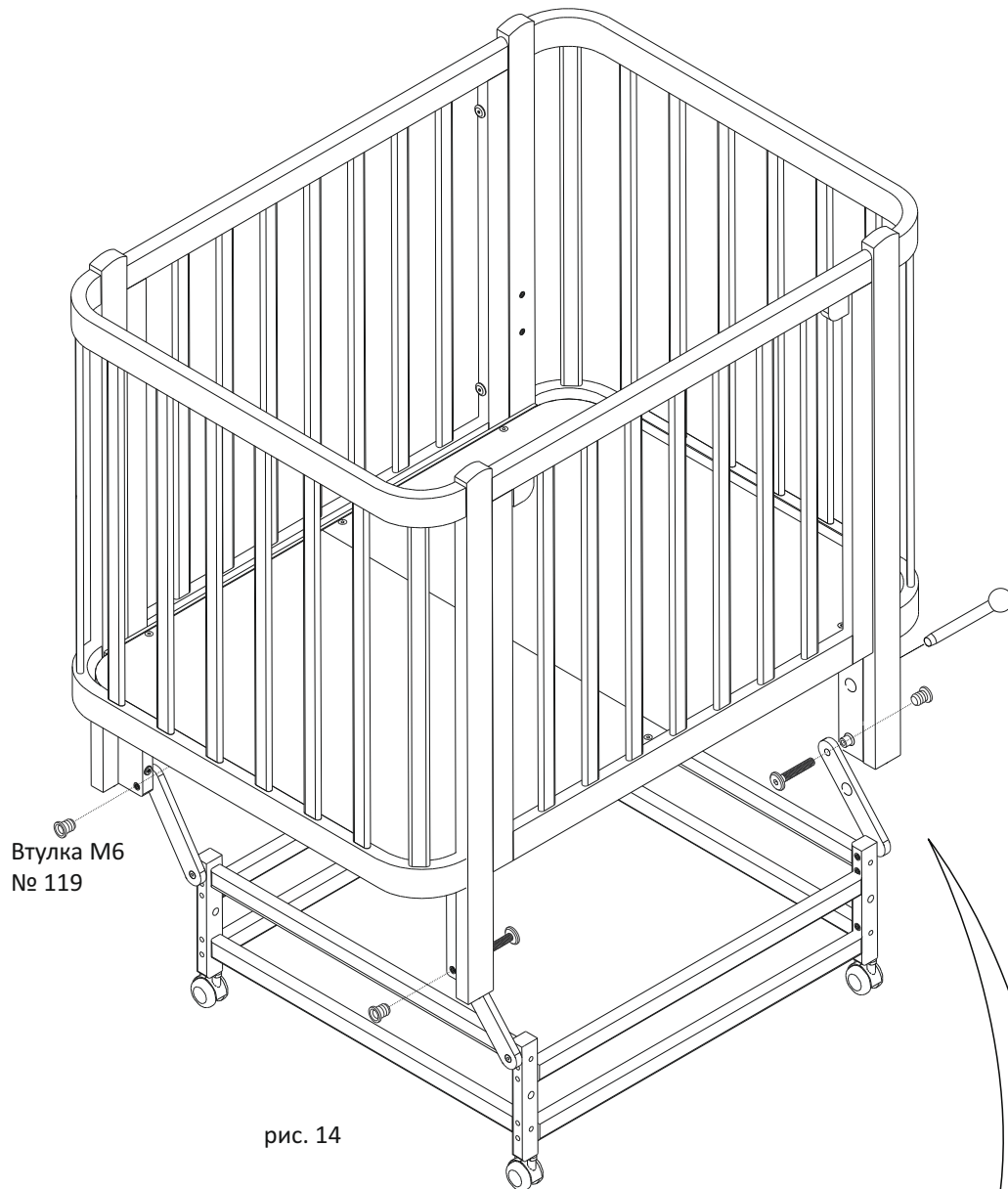
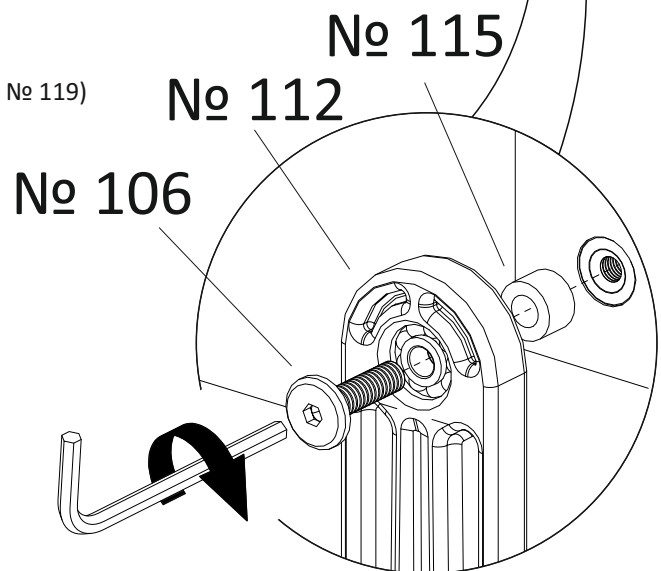


рис. 13

Установить стойку маятника (дет. 14), как показано на рисунке 13. Закрепите при помощи винтов 6x60 (№ 102) к стойкам.



Установить собранный маятник в основание кровати,
закрепить механизм к стойке маятника (дет. 14)
с помощью винта 6х30 (№ 106) через втулку (№ 115 и № 119)



Установка продольного маятника

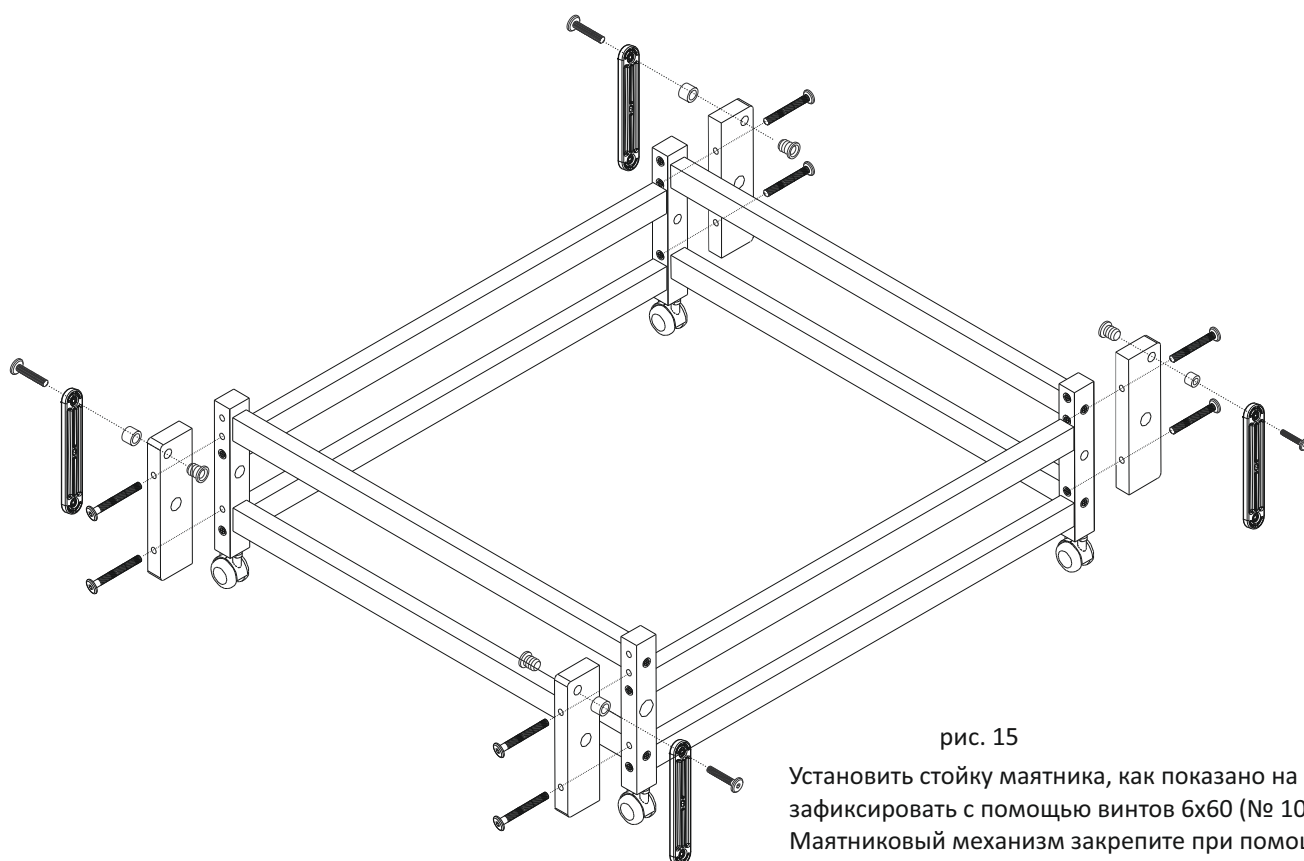


рис. 15

Установить стойку маятника, как показано на рисунке 15, зафиксировать с помощью винтов 6x60 (№ 102). Маятниковый механизм закрепите при помощи винтов 6x30 (№ 106) к стойкам через цилиндрическую втулку (№ 115 и № 119).

№ 112
№ 106 № 115

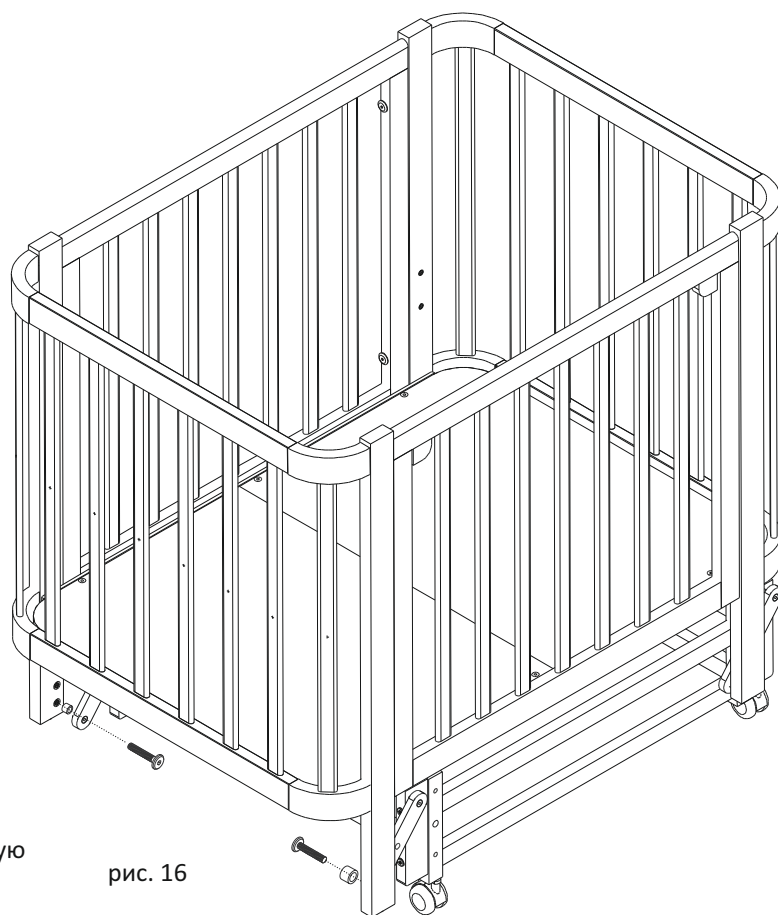
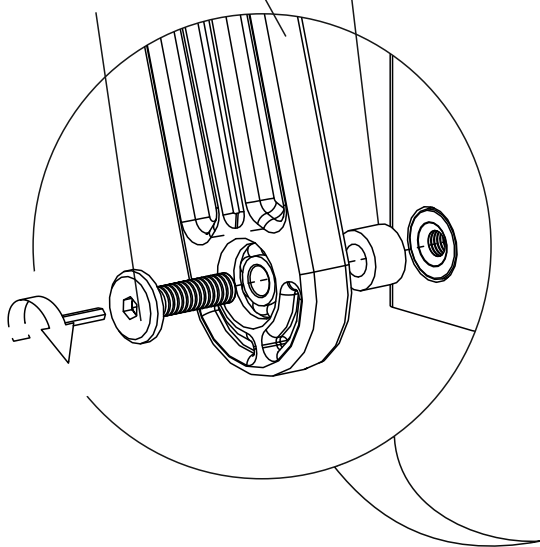


рис. 16

Установить маятник собранный маятник, как показано на рисунке 16. Маятниковый механизм закрепить при помощи винтов 6x30 (№ 106) к стойкам через цилиндрическую втулку (№ 115).

Рекомендации по уходу за мебелью и ее эксплуатации

Мебель должна эксплуатироваться или храниться в сухих теплых помещениях с температурой воздуха от +15°C до +25°C и относительной влажности воздуха от 60 до 70 %.

Рекомендуется регулярно удалять пыль с помощью влажной салфетки, после чего насухо протирать мягкой и чистой тканью.

Не используйте моющие средства, не предназначенные для ухода за мебелью. Не используйте абразивные бытовые полироли, содержащие отбеливатели, спирт или аммоний.

Мебель рекомендуется устанавливать на расстоянии не менее 50 см от нагревательных приборов. При установке изделия в непосредственной близости от нагревательных и отопительных приборов или иных источников тепла его поверхность во время эксплуатации должна быть защищена от нагрева.

Дерево имеет свойство деформироваться в зависимости от температуры и влажности помещения, крайне рекомендуется время от времени подтягивать винты и иные крепежные элементы.

Соблюдайте меры предосторожности, когда переставляете или передвигаете мебель. При неосторожном обращении можно повредить мебель.

Гарантийный талон

Предприятие изготовитель гарантирует соответствие мебели требованиям:

ТР ТС 025/2012 «О безопасности мебельной продукции»

ГОСТ 19917-2014 «Мебель для сидения и лежания. Общие технические условия»

ГОСТ 16371-2014 «Мебель. Общие технические условия транспортировки, хранения, сборки и эксплуатации».

Гарантийный срок эксплуатации - 12 месяцев

Срок службы - 2 года.

Предъявление настоящего гарантийного талона дает Вам право на бесплатную замену деталей и узлов, имеющих дефекты производственного характера.

Массив дерева и берёзовая фанера являются природными продуктами и поэтому могут иметь различные узоры и цветовые нюансы. Неравномерность узоров, отличие расцветки отдельных частей мебели или небольшие сучки допустимы для всех деревянных изделий. Это не может быть причиной для рекламаций. За механические повреждения, возникшие при самостоятельной транспортировке, самостоятельной сборке или хранении в не рекомендуемых условиях, предприятие изготовитель ответственности не несет.

Внимание! Фабрика оставляет за собой право заменять фурнитуру на аналогичную и вносить некоторые конструктивные изменения, не ухудшающие внешний вид и не влияющие на функциональные свойства изделия.

Претензии принимаются только при предъявлении гарантийного талона (копии).

Талон необходимо сохранять в течение всего гарантийного срока.

С условиями гарантийного обслуживания ознакомлен и согласен: _____ подпись покупателя

Упаковочные ярлыки сохранять до окончания гарантийного срока!