

UNIX KIDS

ΓΟΡΚΑ DINO GREEN
160 CM





ДОРОГИЕ ДРУЗЬЯ!

ДОБРО ПОЖАЛОВАТЬ В МИР ДЕТСТВА С UNIX KIDS!

UNIX Kids – бренд на рынке детских товаров, который задаёт абсолютно новый тренд, используя в производстве гипоаллергенный, устойчивый к влаге и UV-лучам пищевой пластик. Все товары бренда сочетают в себе максимальную функциональность и стильный дизайн. Лаконичность и спокойные тона, смелые комбинации и гармония форм создают атмосферу уюта и вдохновения.

Мы ценим ваш выбор и заботимся о безопасности ваших малышей.

Перед использованием продукта внимательно изучите инструкцию. Если она потеряется – скачайте её на нашем сайте www.unixkids.ru

КОМАНДА UNIX KIDS ВСЕГДА НА СВЯЗИ!

Если у вас возникли вопросы по использованию товара, обратитесь к продавцу или дилеру в сервисный центр. Мы гарантируем высокое качество и безопасность всех наших продуктов.

Сервисная служба
ПН-ПТ с 8:00 до 18:00

Тел.: [+7 \(495\) 824-40-79](tel:+7(495)824-40-79)
E-mail: service@unixfit.ru



Хотите узнать больше о товарах UNIX Kids?
Отсканируйте QR-код на весь ассортимент.



UNIXKIDS.RU

ИНФОРМАЦИЯ О ТОВАРЕ

Артикул: PPSLDINO160GR

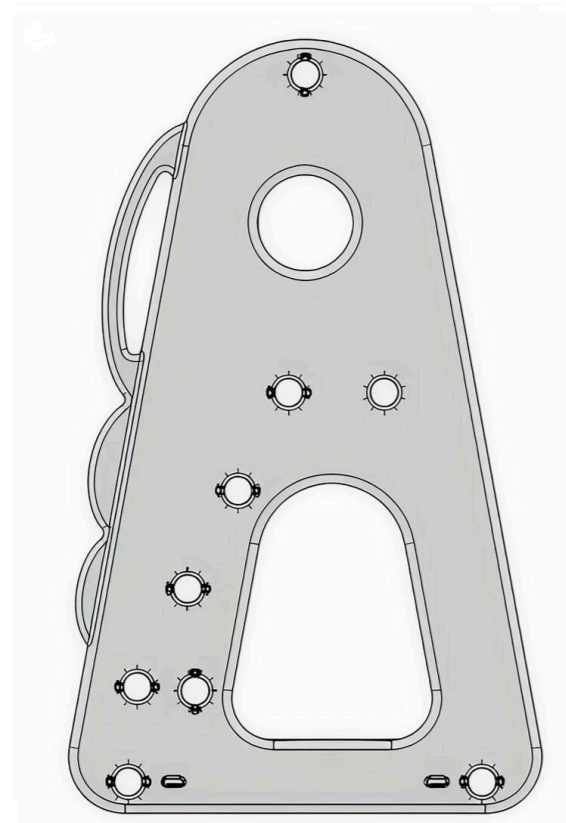
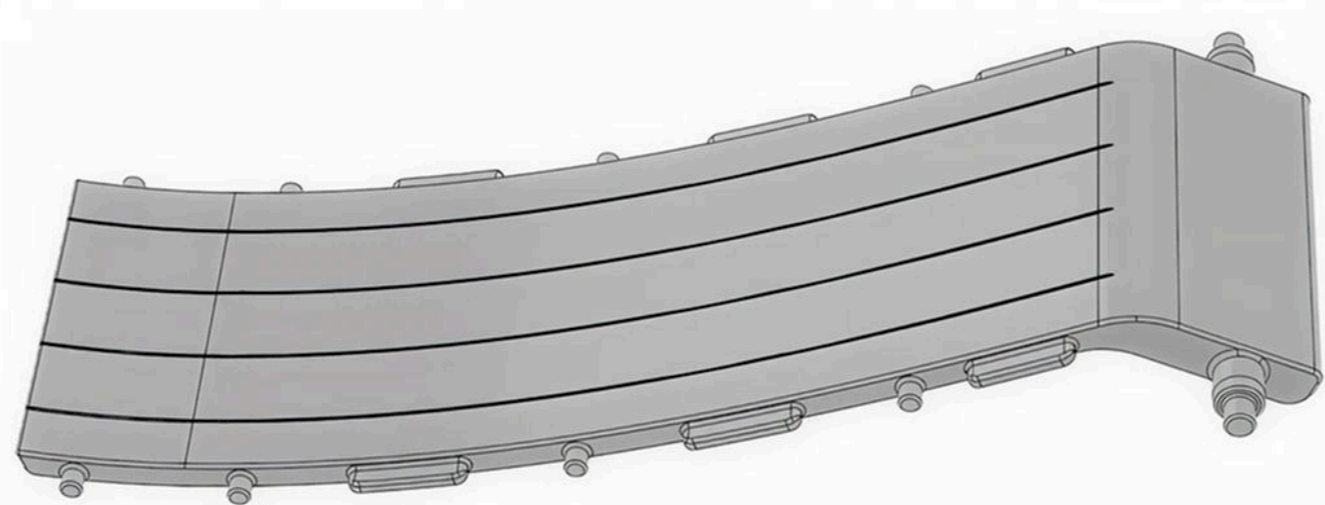

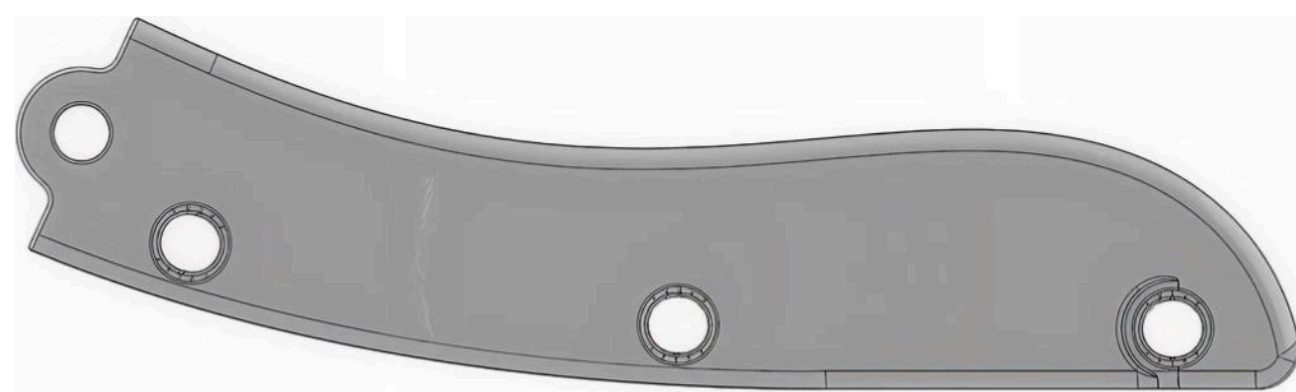
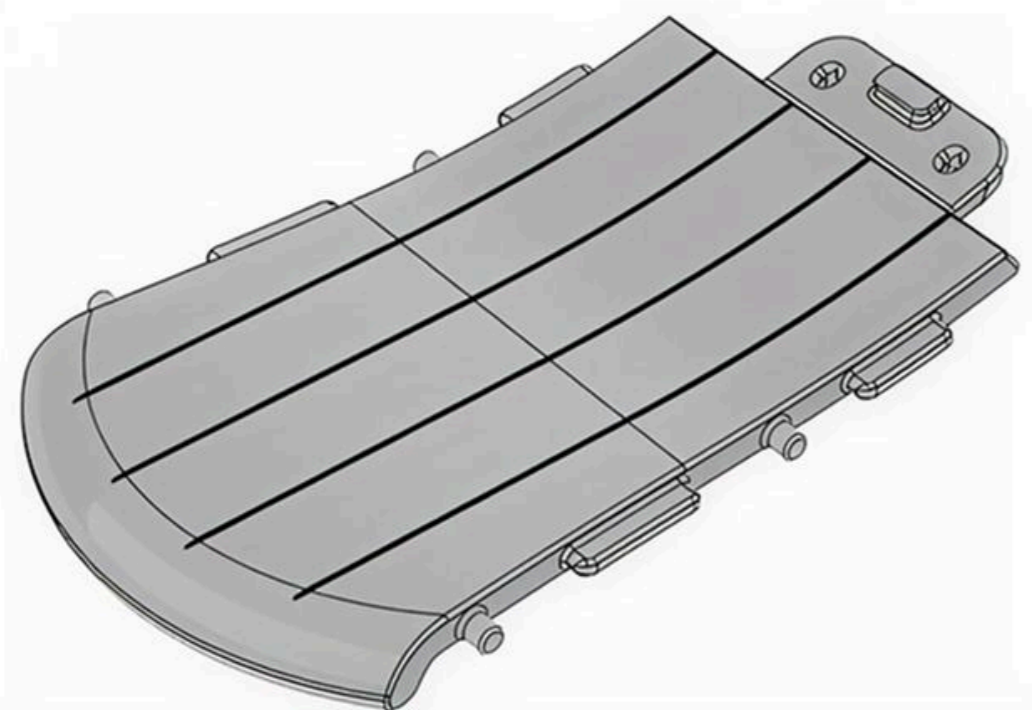
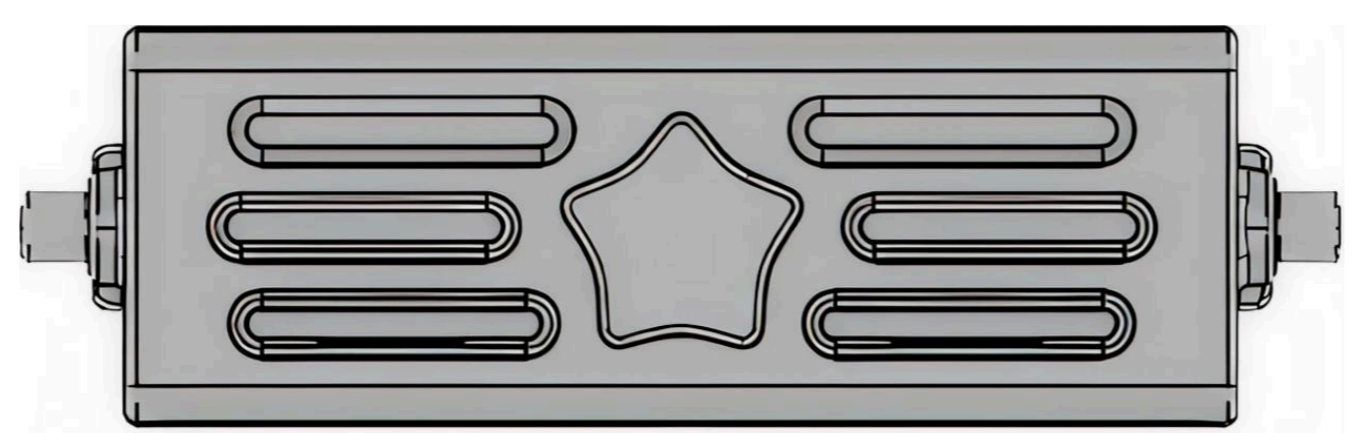
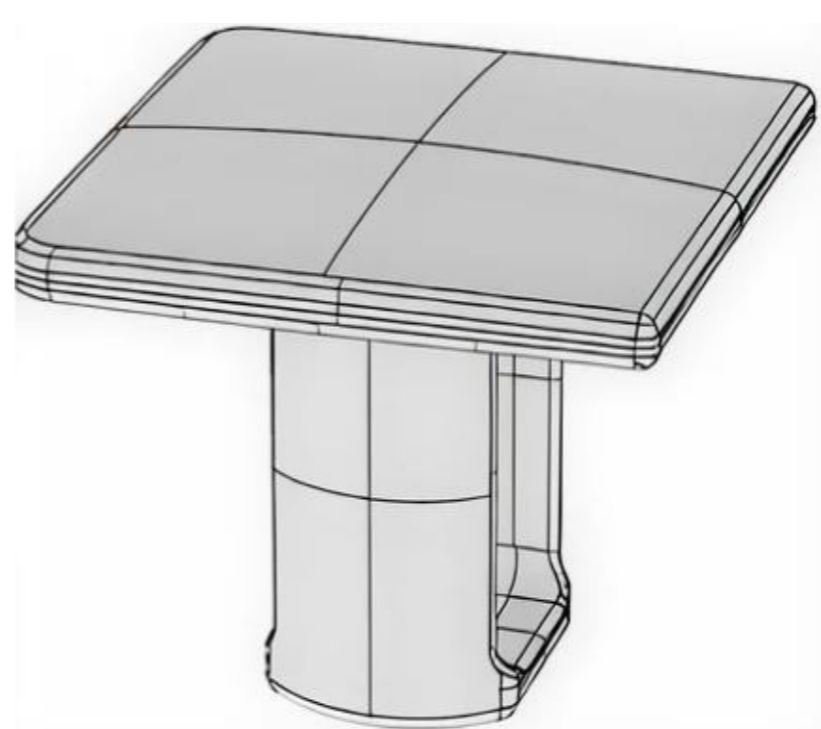
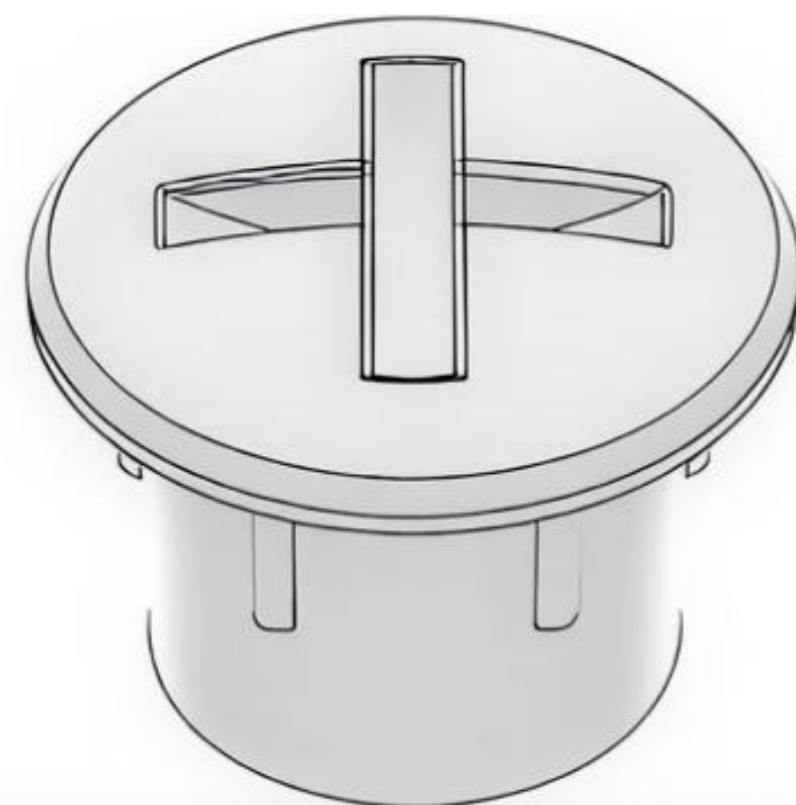
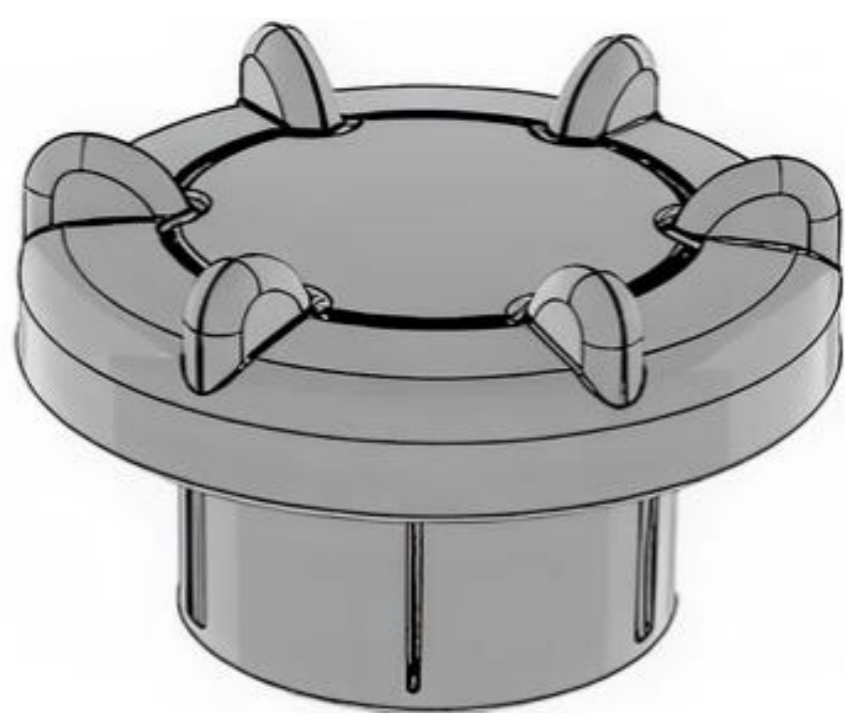

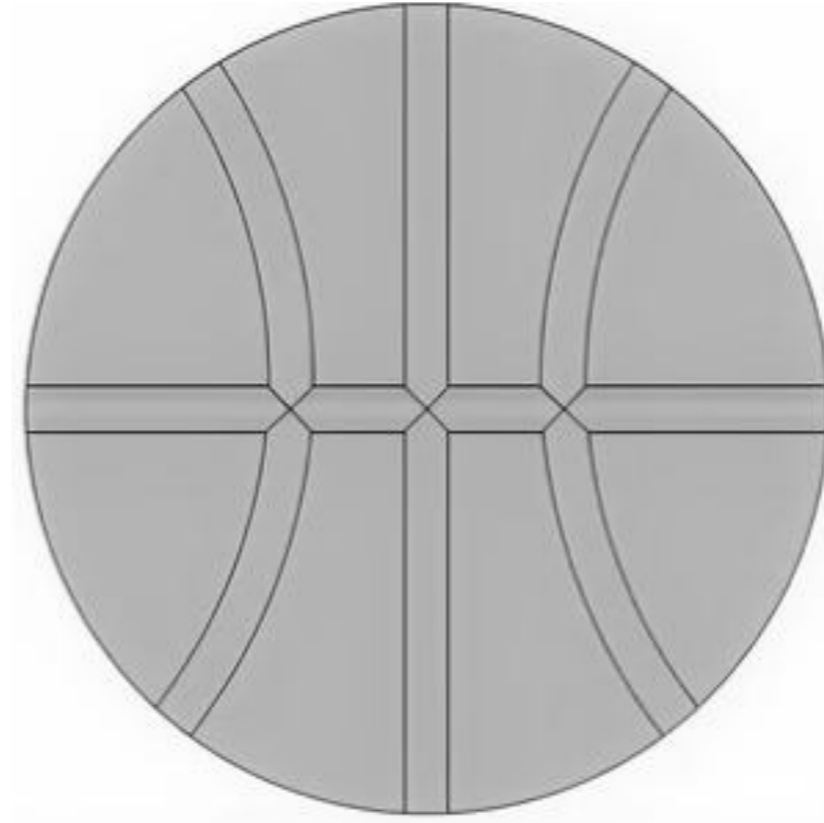

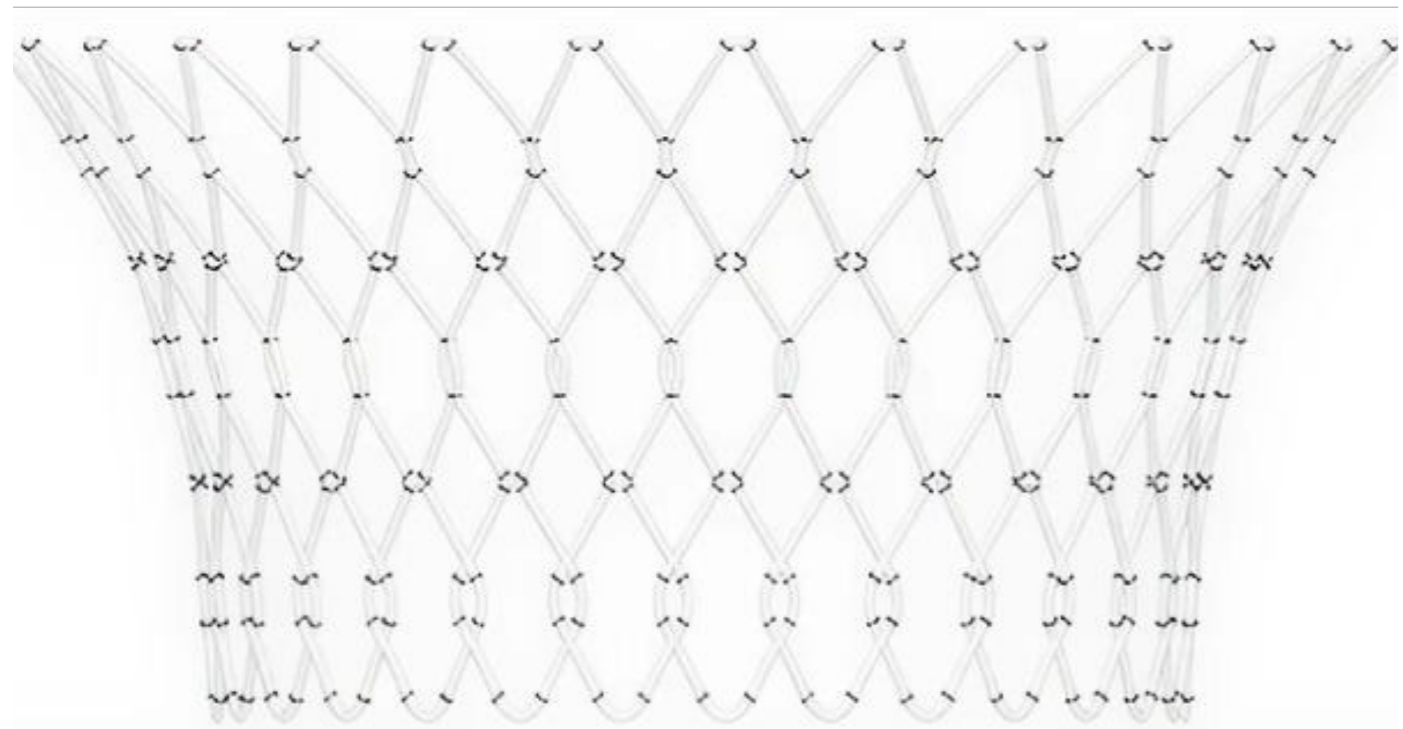
Рекомендуемый возраст: от 10 месяцев

Материал: Гипоаллергенный пищевой пластик 4-го класса.

Максимальный вес: 50 кг

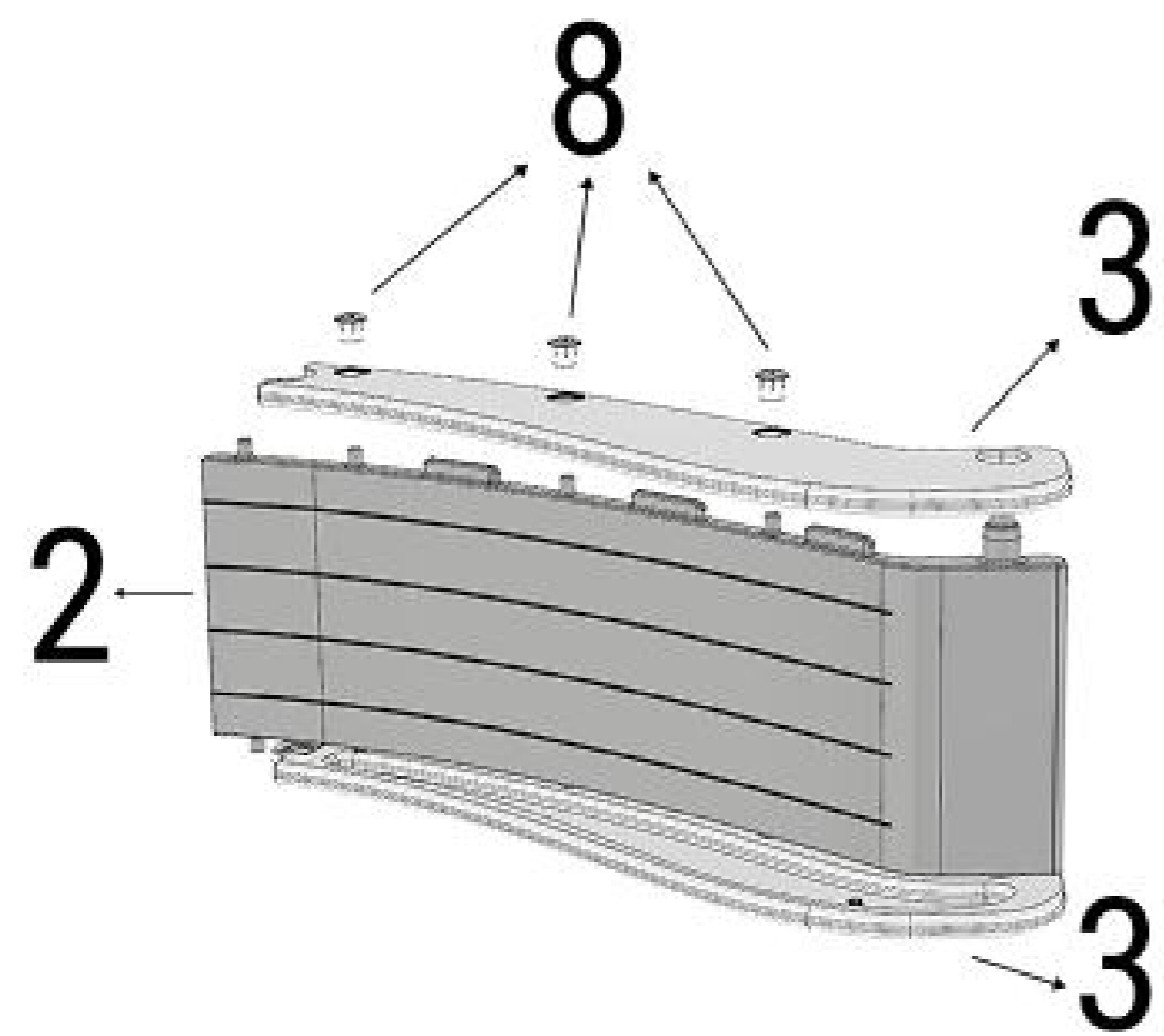
КОМПЛЕКТАЦИЯ

Перед сборкой убедитесь, что у вас всё в комплекте:

1. Боковая панель Dino  2 ШТ	2. Часть горки (длинная)  1 ШТ	3. Боковая панель части горки (длинной)  2 ШТ	4. Боковая панель части горки (короткой)  2 ШТ
5. Часть горки (короткая)  1 ШТ	6. Ступенька  4 ШТ	7. Квадратная гайка  2 ШТ	8. Крестовая гайка  14 ШТ
9. Гайка-точка  10 ШТ	10. Винт 8*35  2 ШТ	11. Баскетбольный мяч  1 ШТ	12. Баскетбольное кольцо  1 ШТ
13. Баскетбольная сетка  1 ШТ			

СБОРКА ГОРКИ

1

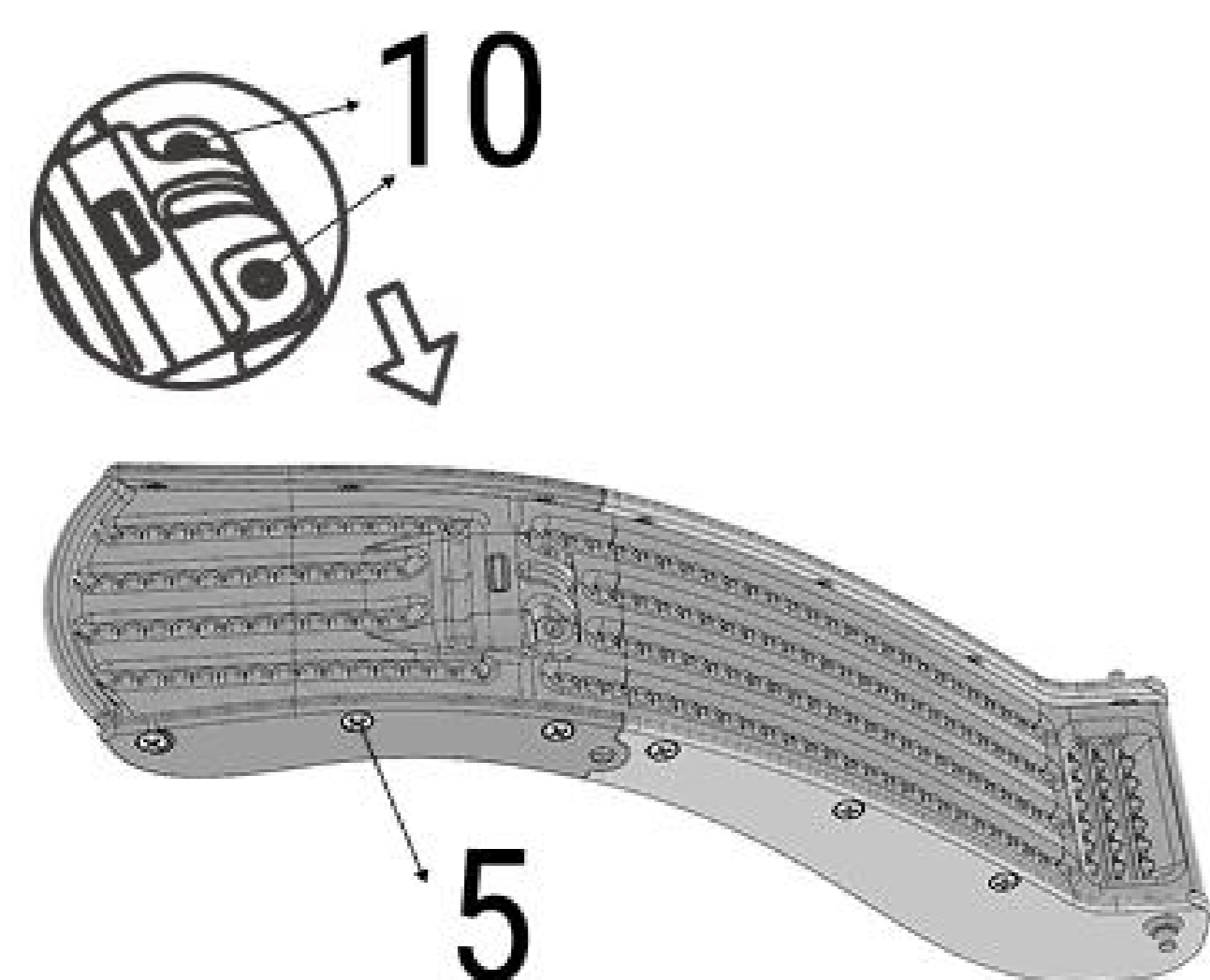


Как показано на рисунке 01, отверстия на левой и правой длинных боковых панелях (3) должны располагаться в соответствующих местах на длинной части горки (2).

Вставьте гайки (8) в соответствующие выступы длинной боковой панели (3) и затяните их.

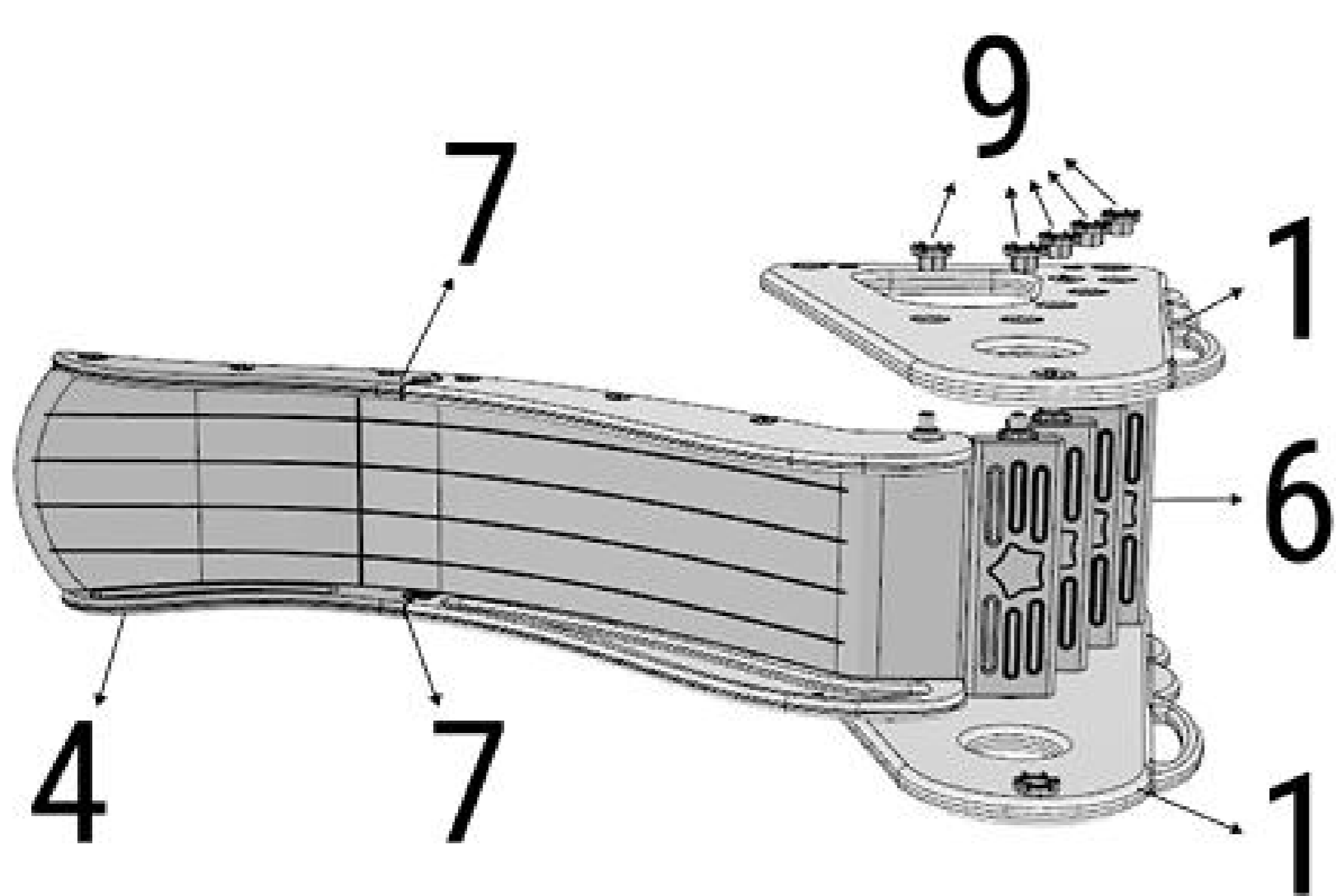
Повторите эти же действия с короткой частью горки (5) и соответствующими боковыми панелями (4).

2



Как показано на рисунке 02, совместите выпуклую часть короткой горки (5) с отверстиями длинной горки (4) и закрепите винты (10) после соединения.

3

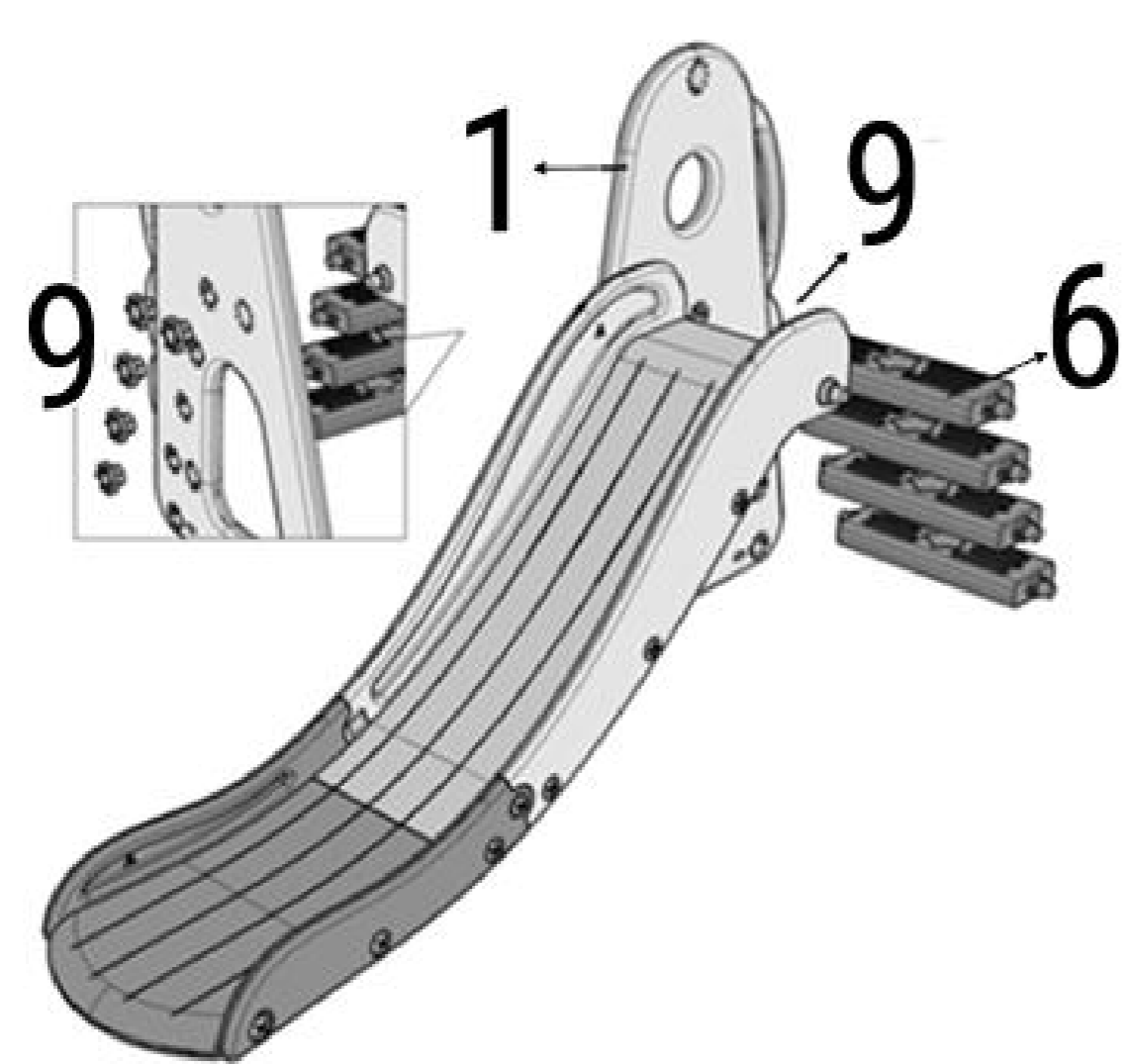


Как показано на рисунке 03, вставьте в соединительные отверстия боковых панелей короткой (5) и длинной (2) частей горки гайки (7) и затяните их.

Расположите у соответствующих отверстий верхней части горки одну боковую панель Dino (1).

Подготовьте гайки (9) для фиксации ступенек (6) и боковых панелей Dino (1) к горке.

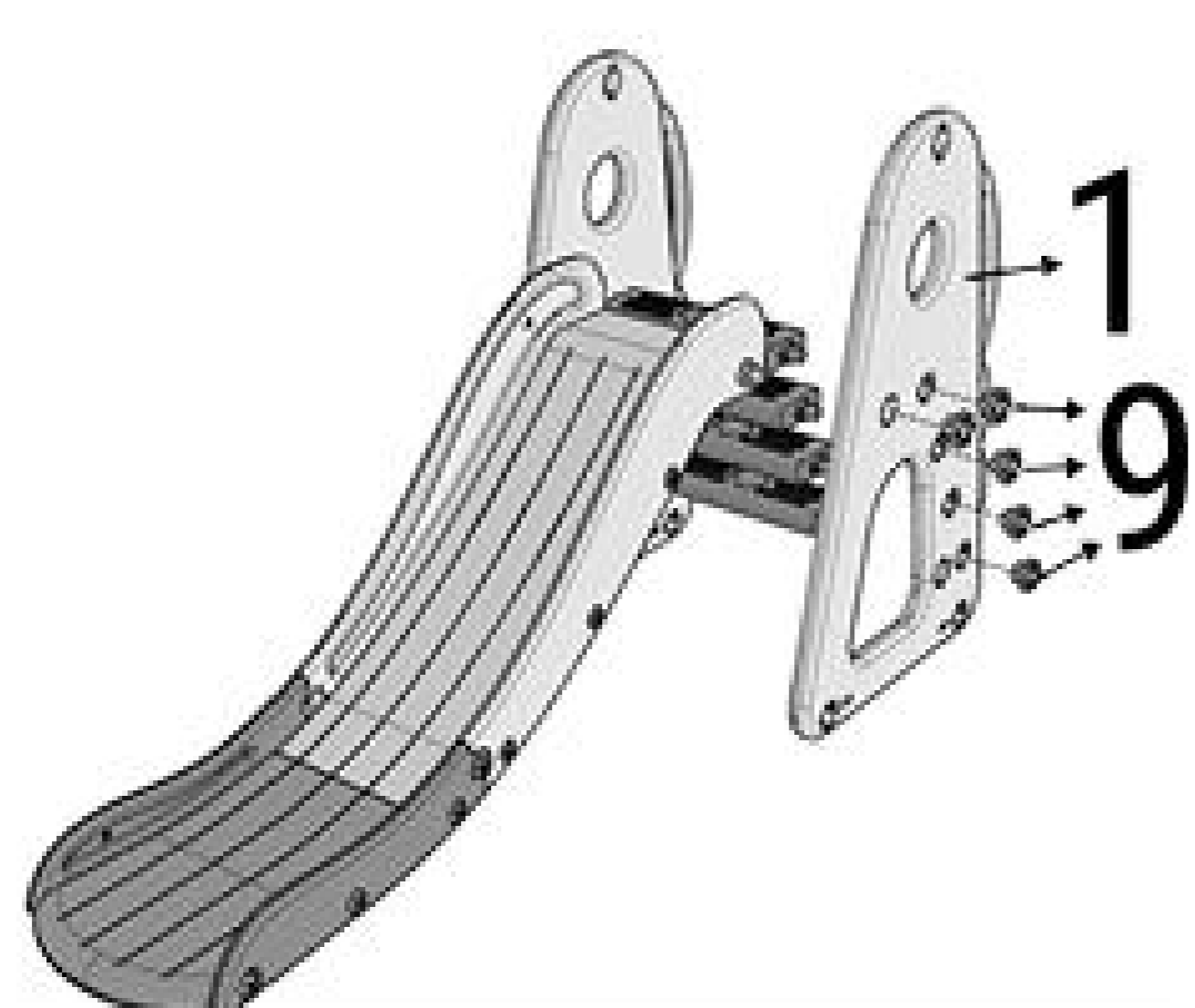
4



Как показано на рисунке 04, вставьте ступеньки (6) в соответствующие отверстия боковой панелей Dino (1).

Вставьте гайки (9) в соответствующие выступы (рис. 03 и рис. 04) и затяните их.

5



Как показано на рисунке 05, присоедините вторую боковую панель Dino (1) к собранной панели (1) и ступенькам (6), затяните гайками (9) для фиксации.

УХОД ЗА ИЗДЕЛИЕМ

- ✔ Для очистки используйте мягкие неагрессивные средства (например, мыльный раствор).
- ✔ Рекомендуется протирать поверхность мягкой губкой или тканью.

МЕРЫ ПРЕДОСТОРОЖНОСТИ

- ✔ Не допускайте контакта детей с пластиковыми пакетами и упаковочными материалами до их полного удаления. Утилизируйте их сразу после распаковки.
- ✔ Не используйте товар, если какие-либо её части сломаны или повреждены. Используйте только оригинальные запасные части от производителя.
- ✔ Товар может быть использована только при условии, что все фиксирующие механизмы надёжно соединены. Перед использованием тщательно проверьте их исправность.
- ✔ Держите товар подальше от открытого огня и источников тепла (электрические камины, обогреватели, газовые плиты, костры).
- ✔ Пожалуйста, проинструктируйте ребенка по технике безопасности перед тем, как разрешить ему пользоваться товаром.
- ✔ Перед каждым использованием проверяйте исправность и наличие всех деталей.
- ✔ Установите горку на ровной и просторной поверхности, оставив достаточно свободного пространства вокруг места установки.
- ✔ Не устанавливайте горку на поверхность с водой, в местах с протечками, на неровной или шероховатой поверхности, на склонах и в других подобных местах.
- ✔ Во время использования регулярно проверяйте состояние основного изделия и его гаек.
- ✔ Если изделие треснуло или изношено, прекратите его использование; в противном случае горка может опрокинуться или возникнуть другие опасности.

ПРИМЕЧАНИЕ

Производитель оставляет за собой право модифицировать устройства по мере необходимости и не уведомлять об этом пользователей. Все зависит от конкретной модели продукта.

UNIX KIDS

Стильно

Функционально

С душой