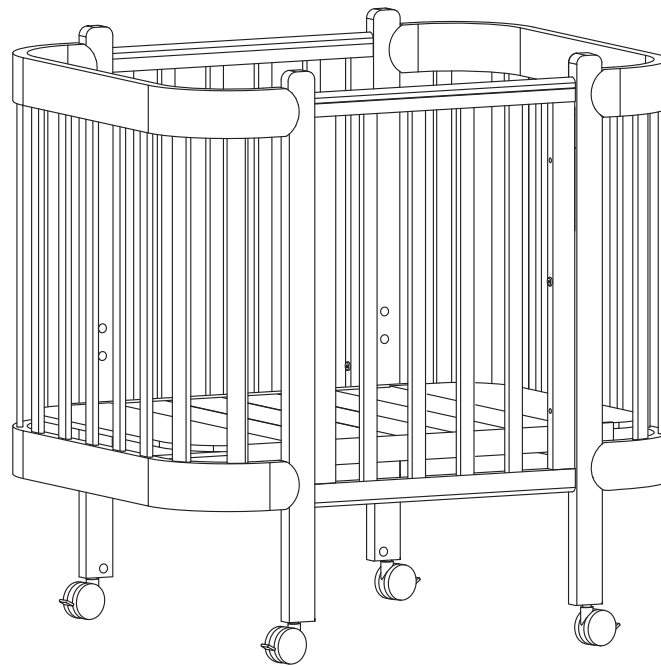




# Mommy Lux





## Инструкция по сборке и эксплуатации

Поздравляем с покупкой этого продукта!

**Пожалуйста, прочитайте инструкцию перед сборкой и использованием.**

В данном руководстве представлена инструкция по сборке кроватки-трансформера Mottu Lux в следующих вариантах: люлька, маятниковый механизм, кровать.

Продемонстрированная на обложке иллюстрация отражает изделие, собранное в варианте люльки.

**Важно!** Сохраняйте инструкцию для дальнейшего использования.

В связи с существованием различных моделей и комплектующих детских кроваток, в нашей инструкции приведены обобщённые иллюстрации и фотографии, поэтому комплектация, дизайн, цвета и материалы купленного вами товара могут отличаться от тех, что показаны в инструкции.

Мы оставляем за собой право без уведомления изменять спецификацию товара, что обусловлено непрерывным процессом совершенствования потребительских свойств и качества продукции.

Данная инструкция является неотъемлемой частью поставки изделия.

## Предупреждения

- Люлька и кровать с установленным маятниковым механизмом рекомендованы для детей от 0 до 18 месяцев и весом не более 25 кг.
- Кровать рекомендована для детей в возрасте до 3 лет (с установленной решеткой) и в возрасте от 3 до 7 лет (без решетки) и весом не более 50 кг.
- Производите сборку изделия в строгом соответствии с инструкцией по эксплуатации.
- Не используйте изделие, если какие-либо её части повреждены или отсутствуют.
- Перед началом использования убедитесь, что все составные части установлены правильно, а винты и крепёжные детали плотно затянуты. Помните, что плохо закрепленные детали могут привести к травмам ребёнка.
- Сборка должна производиться исключительно взрослым. Предварительно убедитесь, что ребёнок находится на безопасном расстоянии.
- Не используйте запасные части и какие-либо другие детали, которые не предусмотрены производителем.
- При эксплуатации исключайте попадание воды и иных жидкостей на элементы изделия, соприкасающиеся с полом.
- Не оставляйте ребёнка без присмотра. Это может быть опасно!

- Ставьте изделие только на горизонтальную поверхность.
- Не оставляйте изделие под прямыми солнечными лучами на продолжительное время.
- Допустимо только продольное раскачивание на маятниковом механизме (если он предусмотрен в вашей модели). Качание на колёсах запрещено – это приведёт к поломке изделия.
- При установке изделия в непосредственной близости от нагревательных и отопительных приборов и/или иных источников тепла его поверхность во время эксплуатации должна быть защищена от нагрева. Температура нагрева элементов изделия не должна превышать +40°C.
- Рекомендуемые размеры матраса для люльки (Длина x Ширина): 90x70 см.
- Рекомендуемые размеры матраса для кровати (Длина x Ширина): 140x70 см.

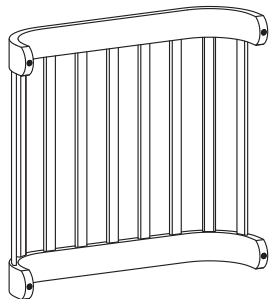
## Внимание! ⚠

Из-за подвижности конструкции для безопасной установки люльки на маятник потребуется помощь еще одного человека.

## Уход и хранение

- Рекомендуется регулярно удалять пыль с помощью сухой мягкой ткани. Не используйте моющие средства, не предназначенные для ухода за мебелью.
- Рекомендуется держать изделие в помещении с относительной влажностью воздуха 45-70%.
- Так как дерево имеет свойство деформироваться в зависимости от температуры и влажности помещения, крайне рекомендуется время от времени подтягивать винты и иные крепёжные элементы.
- Соблюдайте меры предосторожности, когда переставляете или передвигаете мебель. При неосторожном обращении можно повредить деревянную мебель.
- Дерево является натуральным материалом, его цвет может со временем меняться.

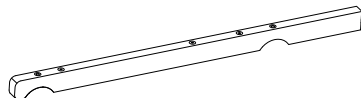
## Комплектация



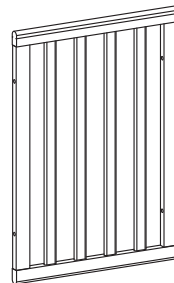
Боковая решетка,  
2 шт.



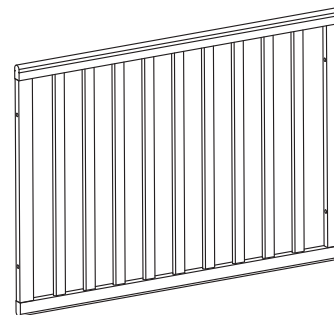
Ножка передняя,  
2 шт.



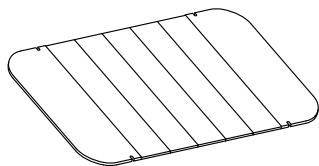
Ножка задняя,  
2 шт.



Решетка малая,  
2 шт.



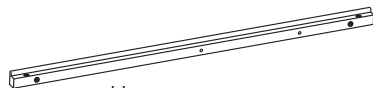
Решетка большая,  
1 шт.



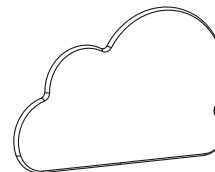
Кроватное  
основание, 1 шт.



Царга малая  
(короткая), 2 шт.



Царга длинная,  
2 шт.



Бортик-облако,  
1 шт.



Переключатель маятника  
поперечная, 2 шт.

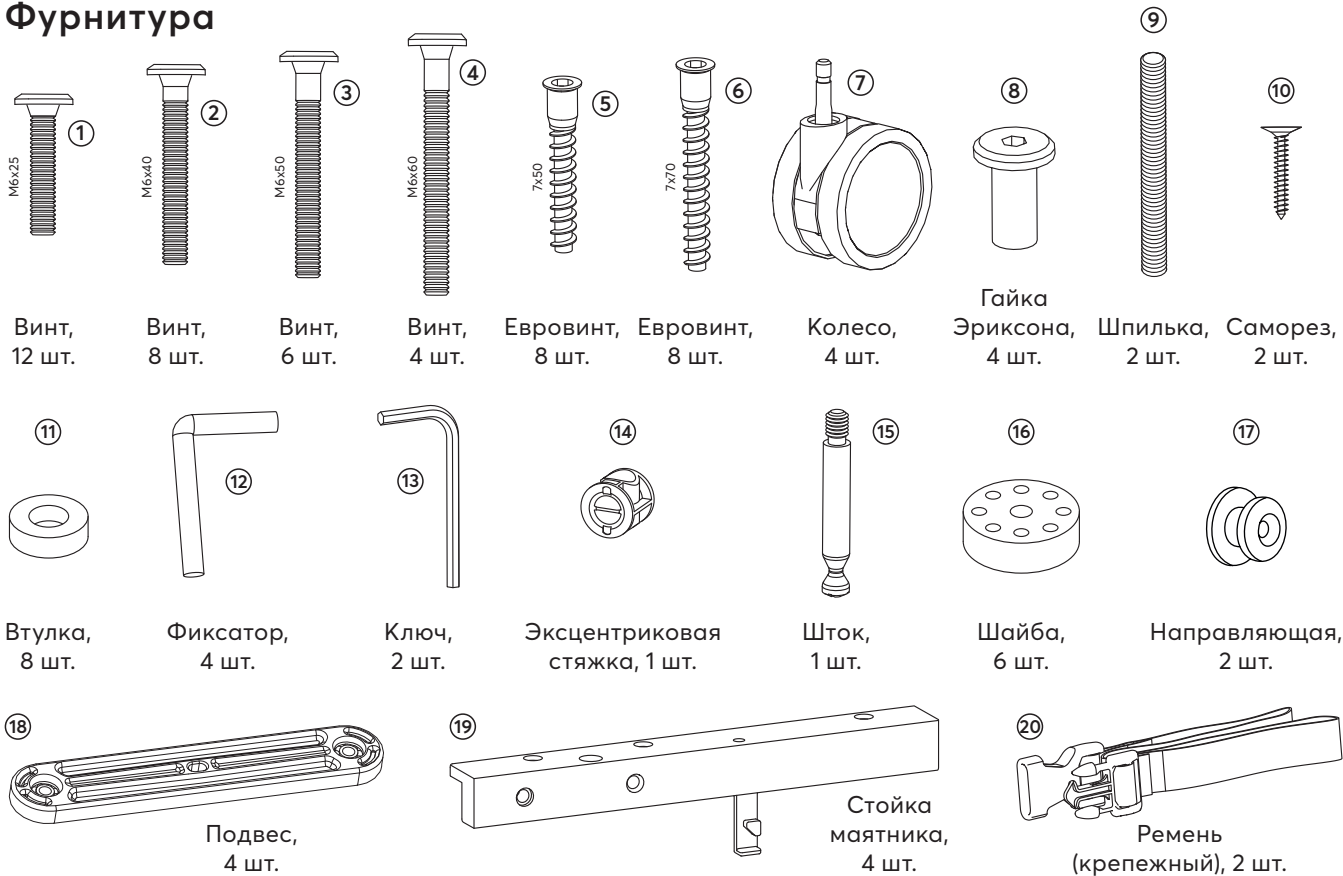


Переключатель маятника  
продольная (короткая), 2 шт.

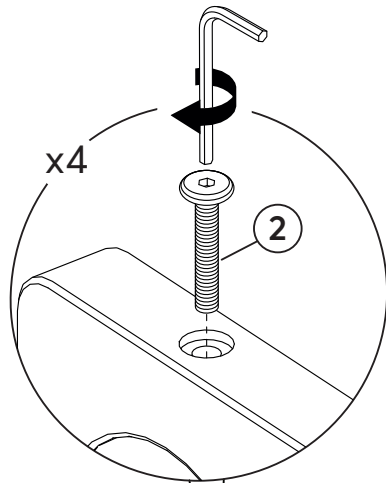


Переключатель маятника  
продольная (длинная), 2 шт.

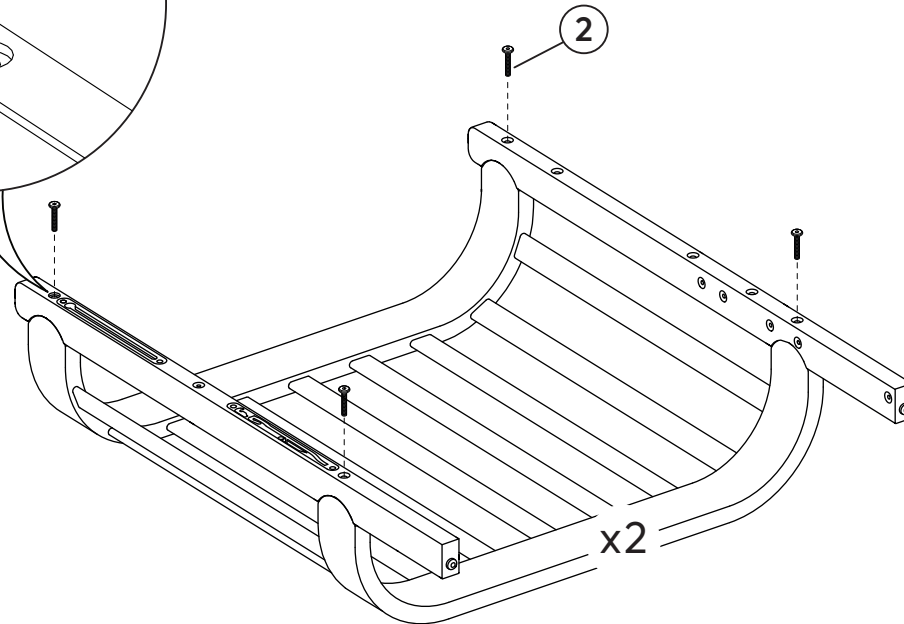
## Фурнитура



# 1



С помощью винтов ② закрепите ножки на бортиках боковой решетки. Повторите данную операцию для противоположной боковой решетки.



2

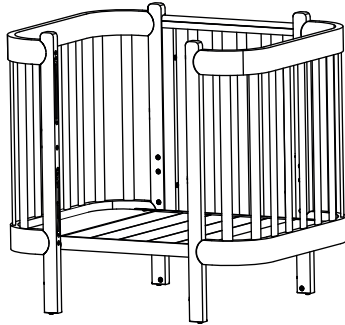


направляющие  
подвижной  
боковины

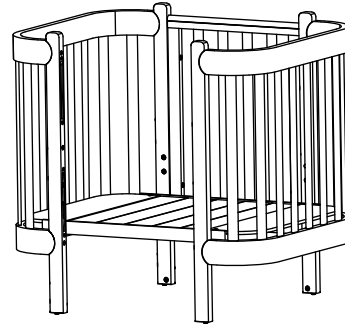
### Сборка люльки

Соедините оба конца изделия с помощью малой решетки и винтов ③. Обратите внимание, направляющие подвижной боковины располагаются напротив друг друга.

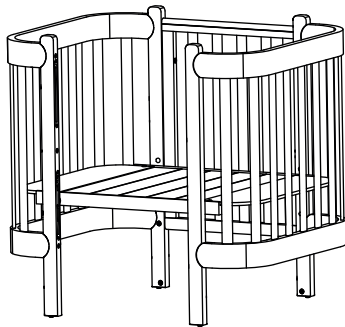
## ВОЗМОЖНЫЕ ВАРИАНТЫ УСТАНОВКИ КРОВАТНОГО ОСНОВАНИЯ.



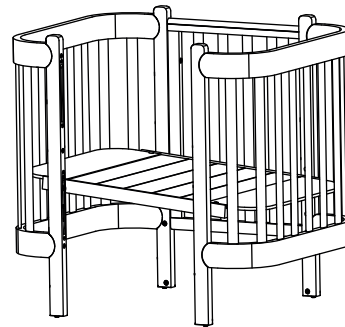
1. Для люльки на колёсах



2. Для люльки на маятнике



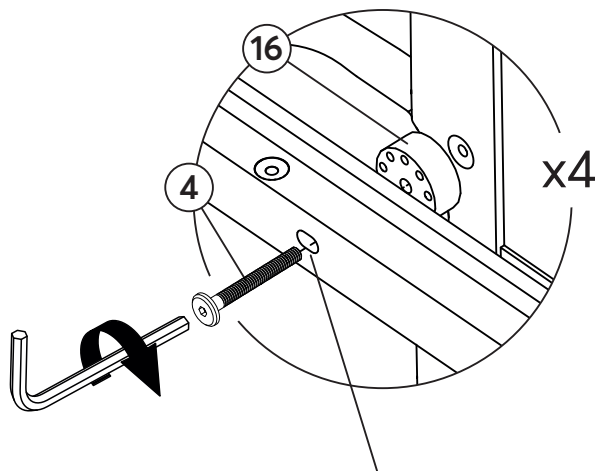
3. Верхнее положение  
(для колёсного и маятниково-го варианта)



4. Верхнее наклонное положение  
(для колёсного и маятниково-го варианта)

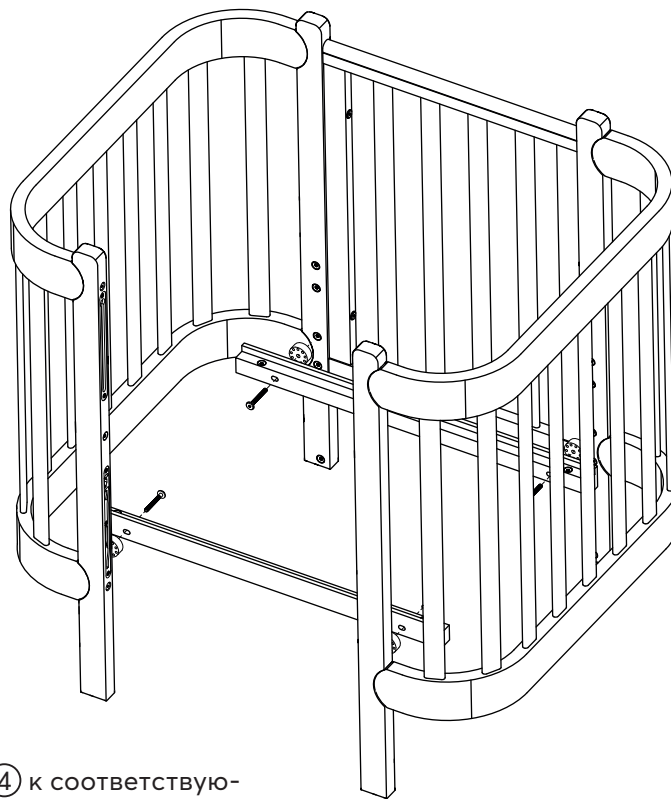
# 3

**!** *Примечание! На рисунке показан вариант установки кроватного дна для люльки на колесах.*

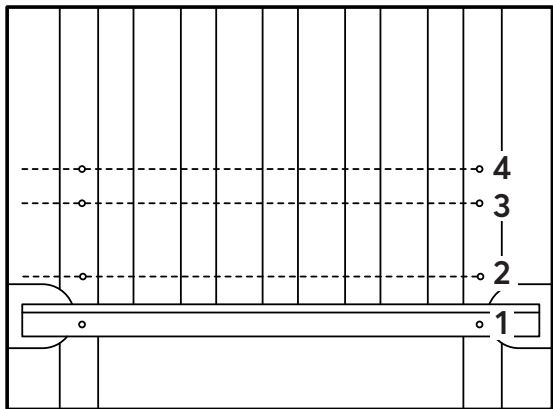


*Овальное отверстие для регулировки зазора при установке стенки.*

Прикрепите малые царги, прикрутив их винтами ④ к соответствующим местам на ножках, используя шайбы ⑯. Закрутите полностью винты со стороны установленной решётки и наживите со стороны без решетки не затягивая их.

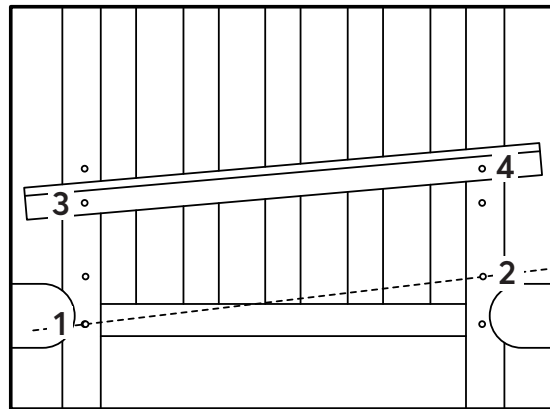


**!** *Примечание. Царги можно установить в нескольких положениях, от которых будет зависеть высота и угол наклона спального места.*



### Вариант 1

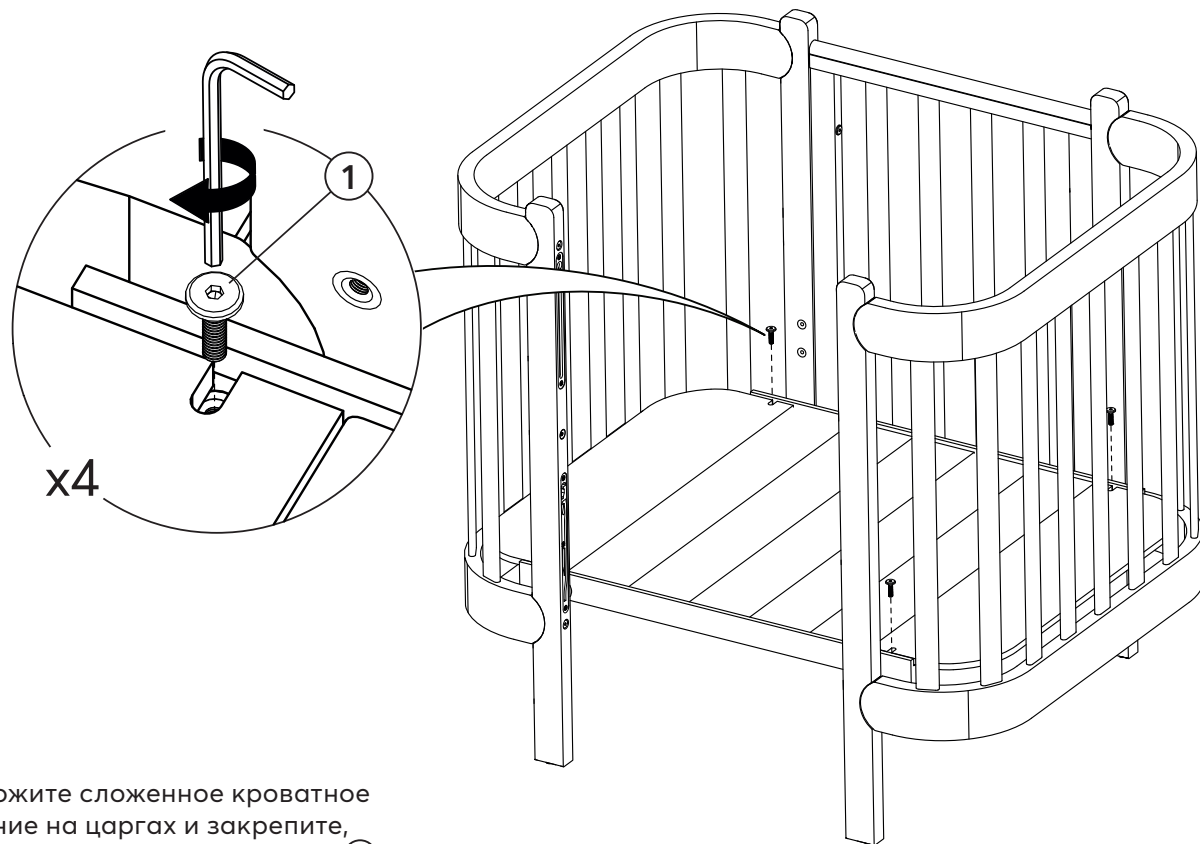
Чтобы установить спальное место на определенную высоту, прикрутите каждую царгу к отверстиям на уровне 1, 2, 3 или 4. Обе царги должны обязательно находиться на одном уровне.



### Вариант 2

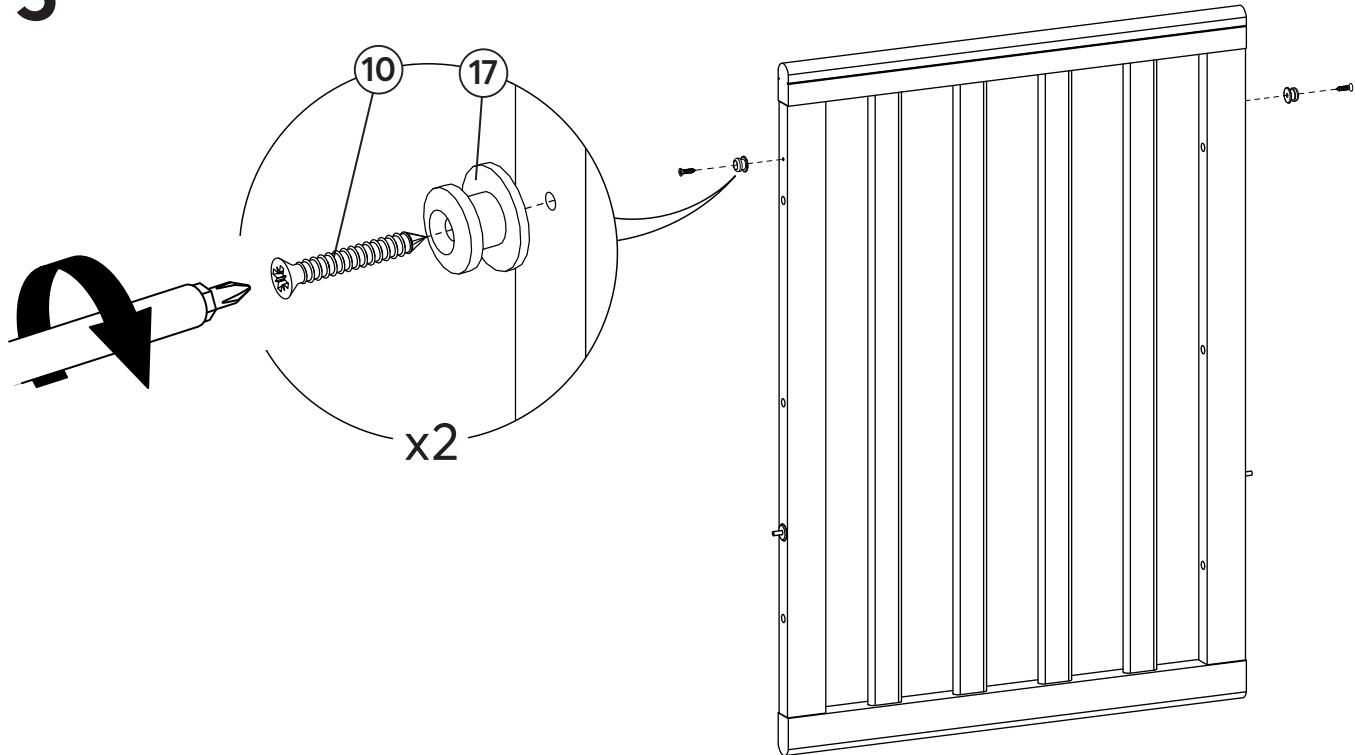
Чтобы спальное место располагалось под углом, необходимо прикрутить концы царги к отверстиям соседних уровней: 1-2 или 3-4. При установке второй царги следите за тем, чтобы отверстия, к которым вы крепите царгу, соответствовали отверстиям первой царги на противоположной стороне.

# 4



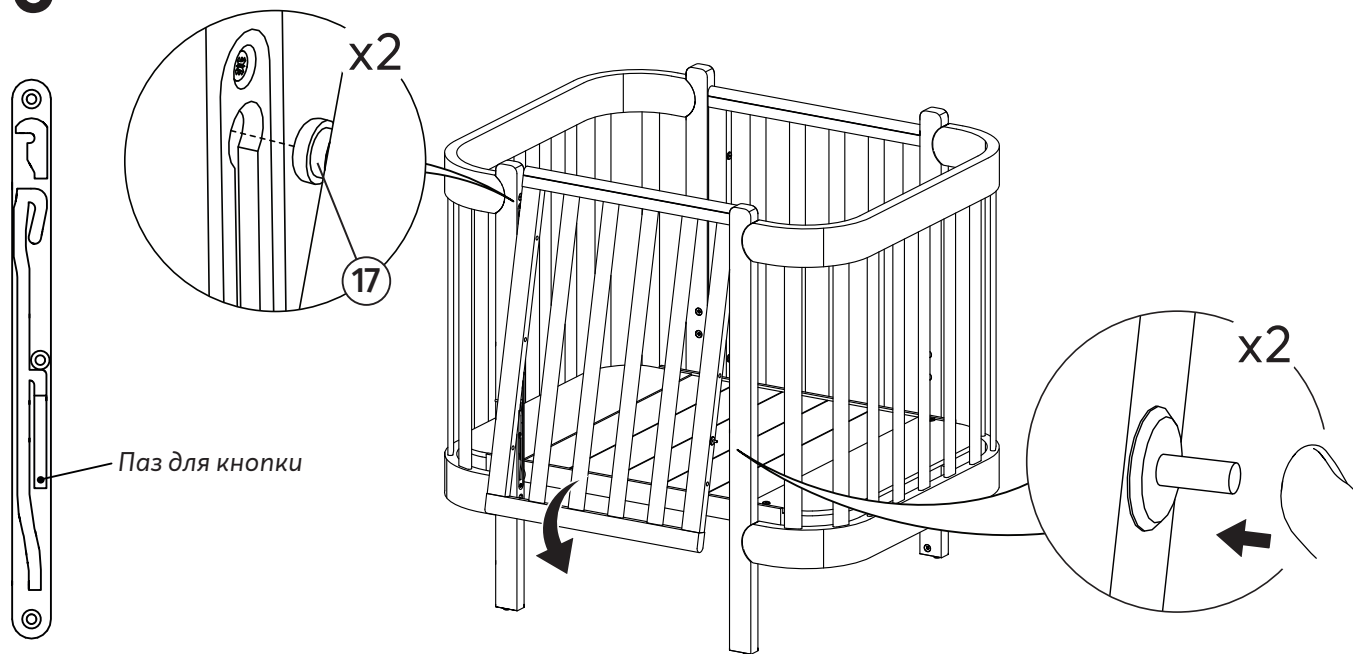
Расположите сложенное кроватное основание на царгах и закрепите, прикрутив его с помощью винтов ①.

# 5



Прикрепите верхние направляющие подвижной решетки (17) саморезами (10) с двух сторон.

# 6



Вставьте верхние направляющие ⑰ подвижной решетки в соответствующие (верхние) пазы с двух сторон.

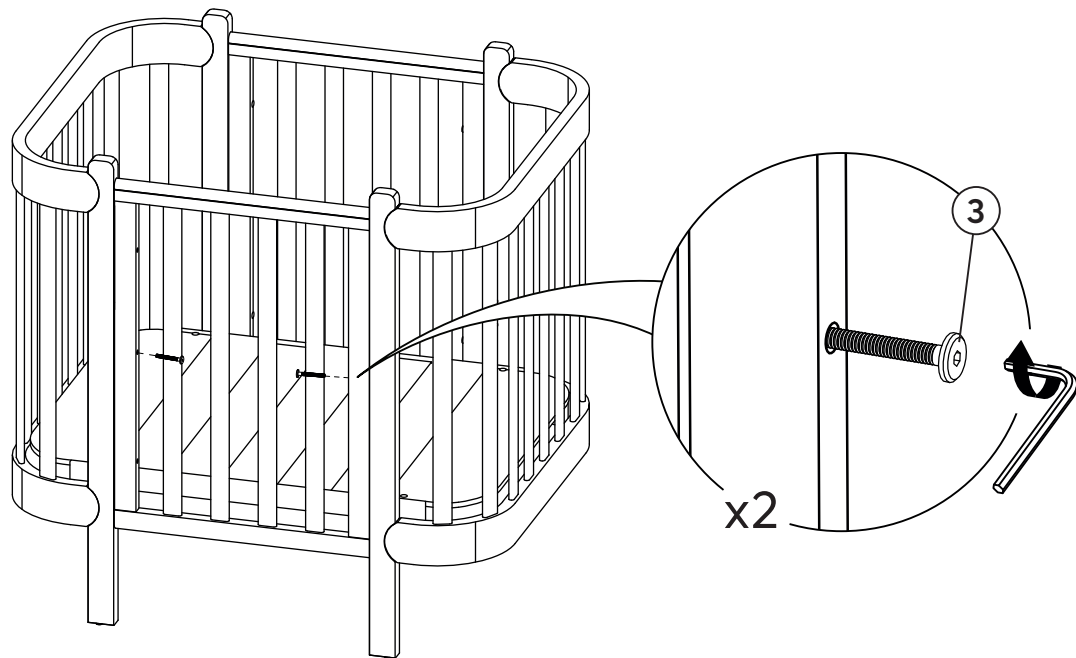
Зажмите кнопки нижних направляющих подвижной решетки и установите её в соответствующие (нижние) пазы.

# 7



Опустите решётку. Отрегулируйте зазоры между ножками и подвижной решёткой с обеих сторон так, чтобы решётка могла свободно перемещаться (на 2-3мм).

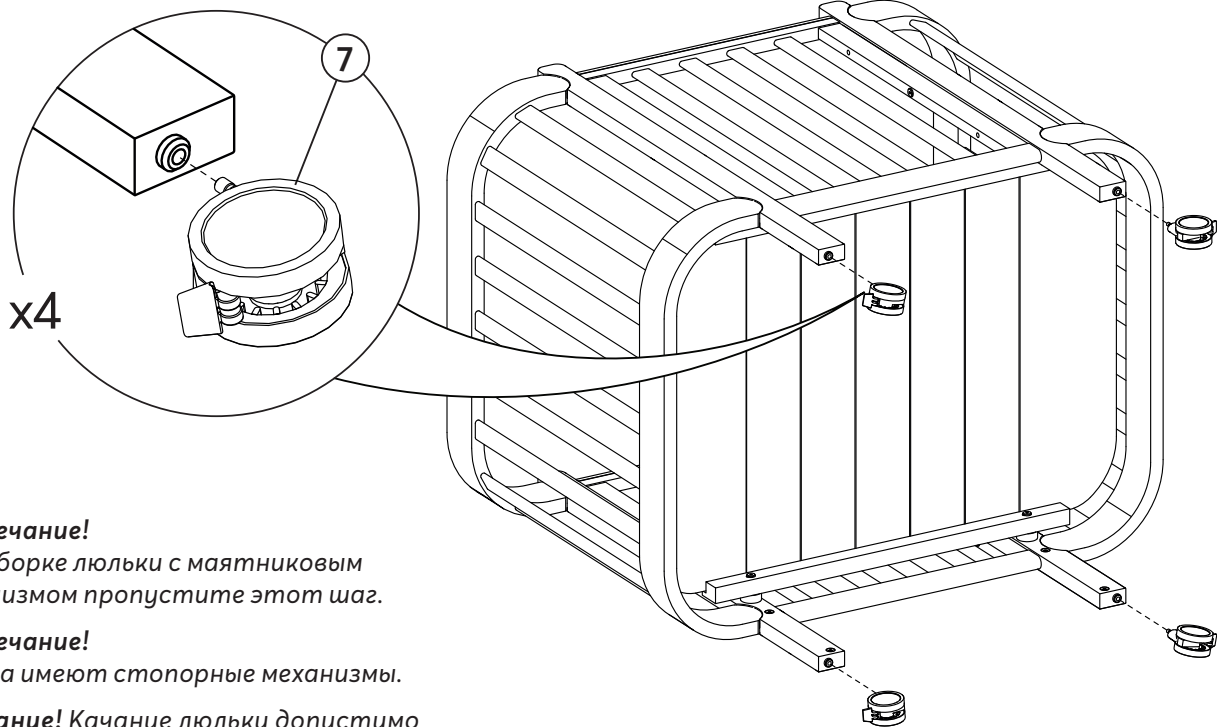
После регулировки зазоров затяните винты царги снизу кровати.



## Фиксация подвижной боковины

С помощью винта ③ закрепите малую решетку, как показано на рисунке.

# 8



**Примечание!**

При сборке люльки с маятниковым механизмом пропустите этот шаг.

**Примечание!**

Колёса имеют стопорные механизмы.

**Внимание!** Качание люльки допустимо только на маятниковом механизме.

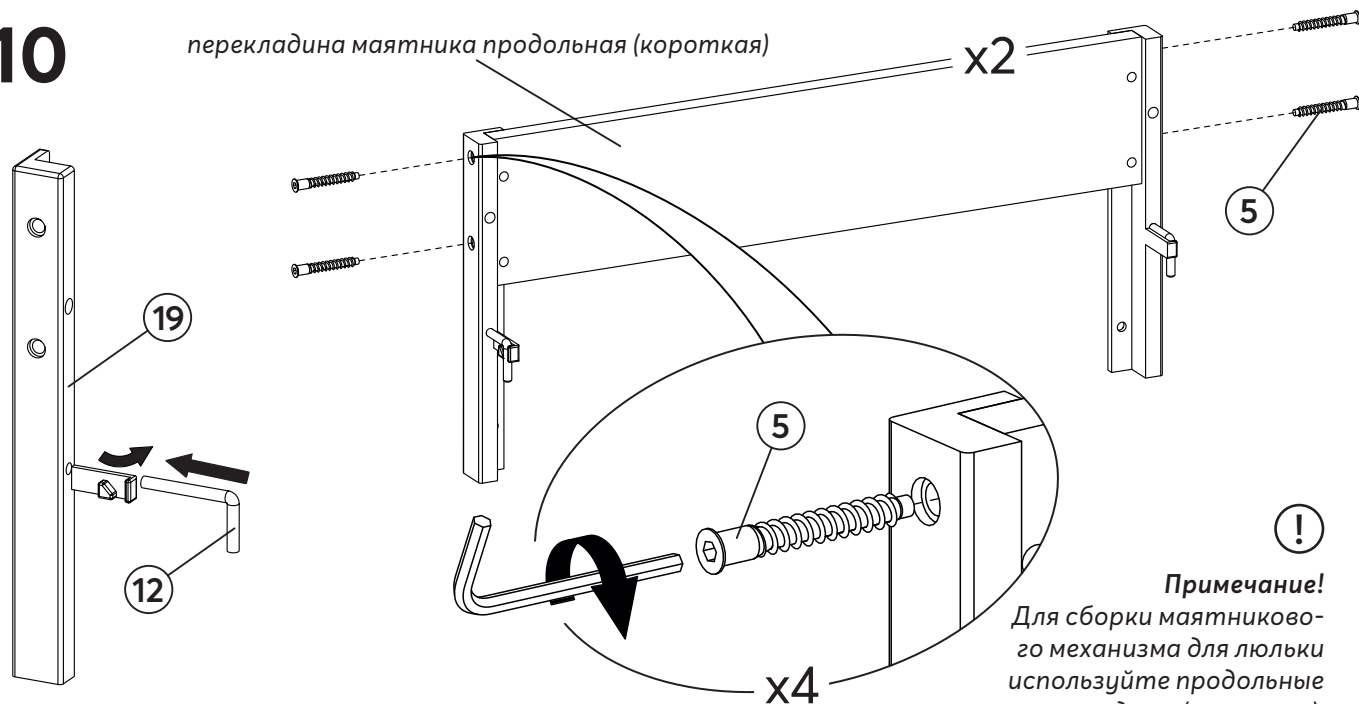
Переверните люльку, чтобы получить лёгкий доступ к нижним торцам ножек. Вставьте колёса (7) до щелчка, как показано на рисунке. Сборка люльки завершена!

9



Вы можете прикрепить люльку к кровати родителей при помощи ремней с застежками 20.

# 10

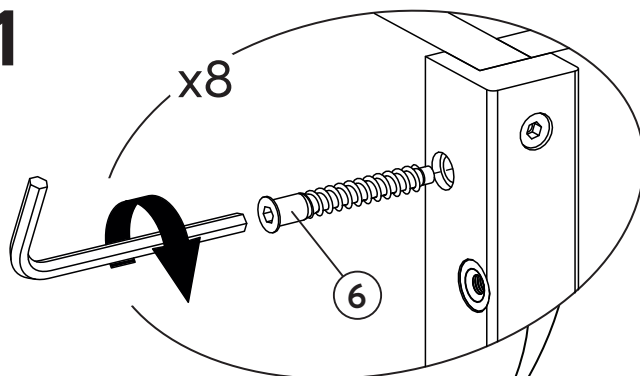


## Сборка маятникового механизма

Установите фиксаторы (12) в стойки маятника (19), как показано на рисунке. При помощи евровинтов (5) соедините между собой стойки маятника (19), используя продольные (короткие) перекладины маятника.

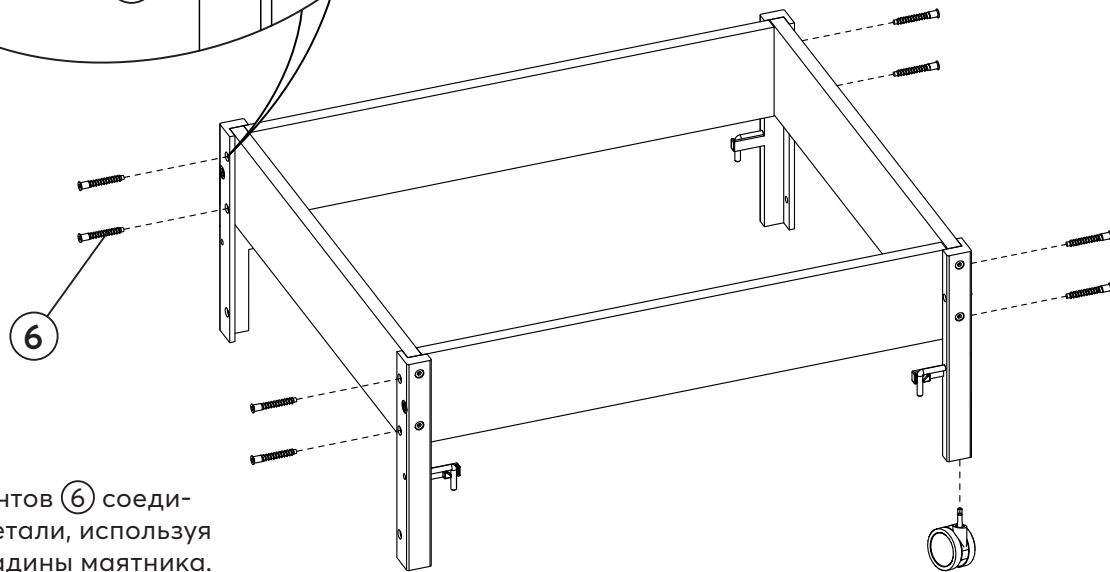
**Примечание!**  
Для сборки маятникового механизма для люльки используйте продольные перекладины (короткие), для кровати - продольные перекладины (длинные).

# 11



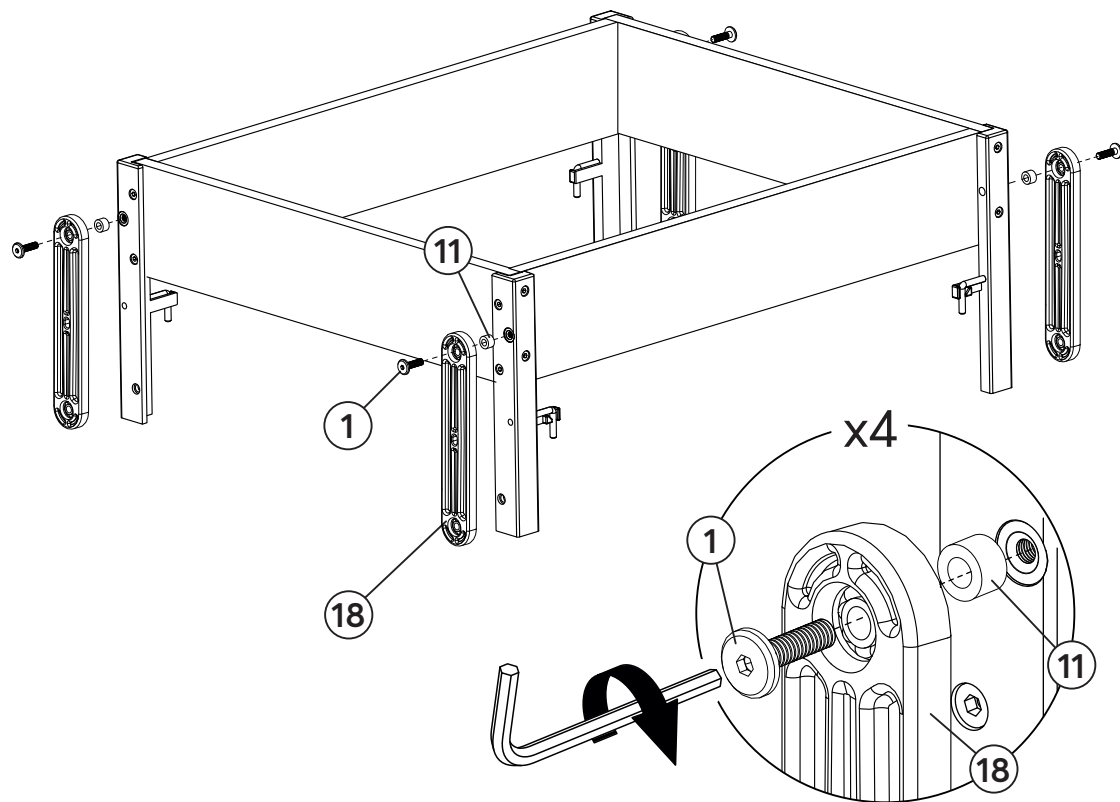
### **Внимание!**

*Вы можете установить колёса на стойки маятника. Не передвигайте кровать, когда в ней ребёнок. Когда ребёнок в кровати, всегда ставьте колёса на тормоз.*



При помощи евроинтов **6** соедините между собой детали, используя поперечные перекладины маятника.

# 12



Установите подвесы (18) согласно приведенной схеме.

# 13

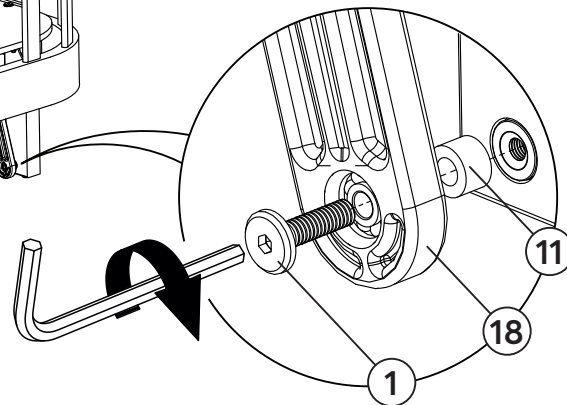


### **Примечание!**

Если на люльке установлены колеса, снимите их перед креплением маятникового механизма.

### **Примечание!**

Для отключения маятника используйте фиксаторы на стойках.



Соедините подвес (18) маятникового механизма с ножкой люльки при помощи винта (1) и втулки (11), как показано на рисунке. Повторите эту операцию для всех ножек люльки.

## Инструкция по снятию подвижной решетки

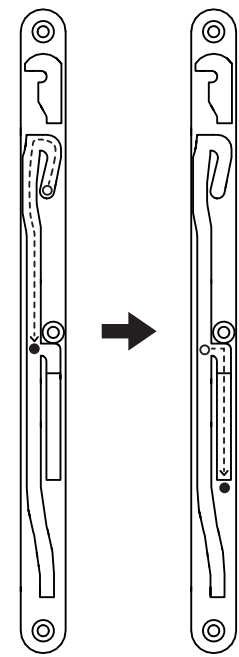


### **Примечание!**

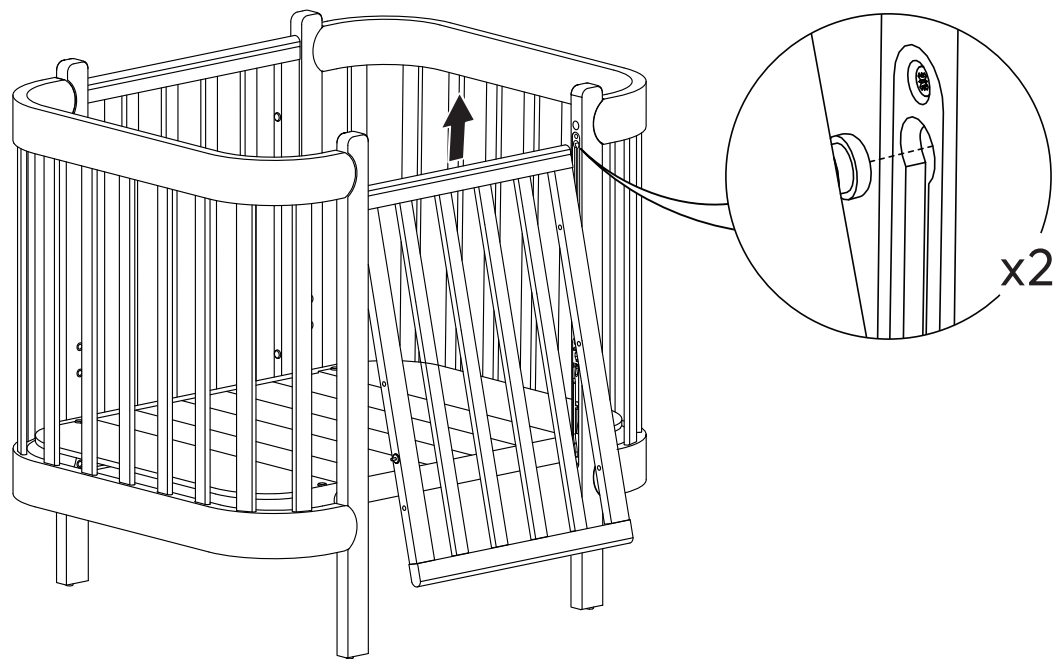
Схема направляющей подвижной стенки.

Стенка в верхнем положении



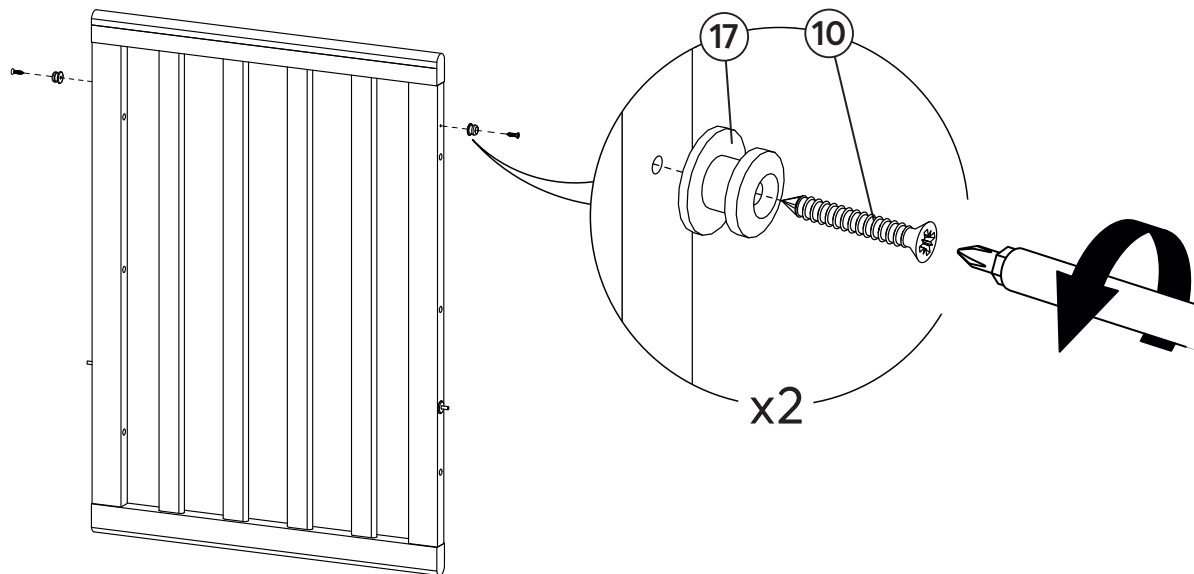


Начните опускать стенку, так как делаете это обычно.  
Приблизительно в середине опускания, остановите боковину и потяните ее на себя.  
Шток пружинной кнопки должен попасть в специальный паз. После этого продолжите опускание боковины, пока штоки пружинных кнопок не выйдут из пазов направляющих.



После того, как подвижная боковина останется закрепленной только в верхних направляющих, поднимите ее максимально вверх и полностью снимите.

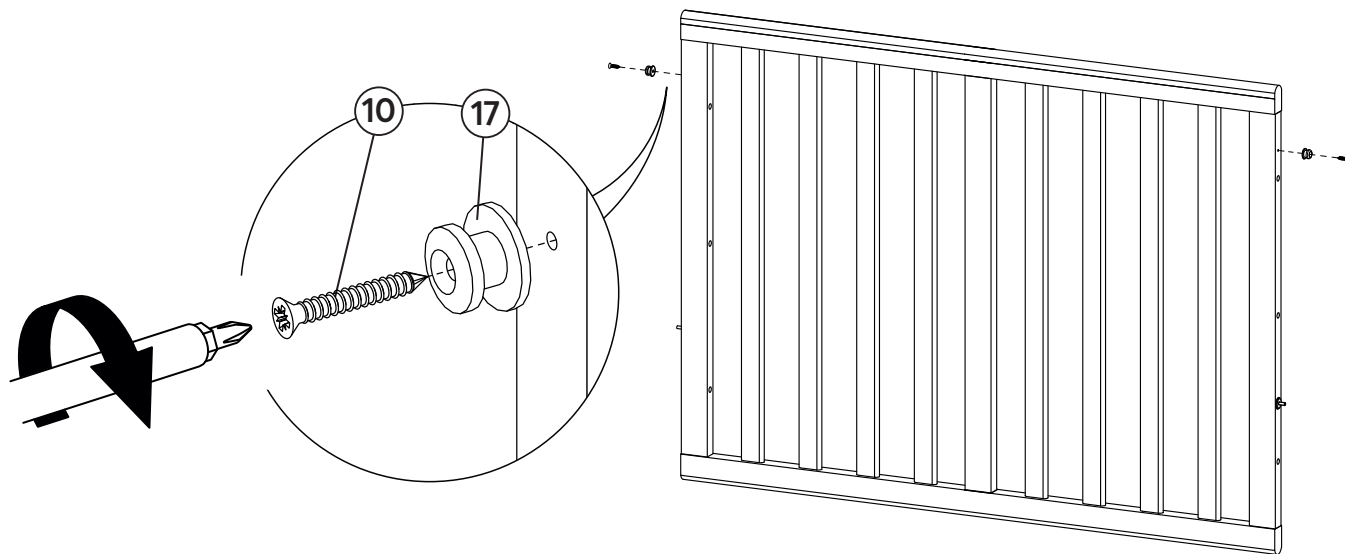
# 14



## Сборка кровати

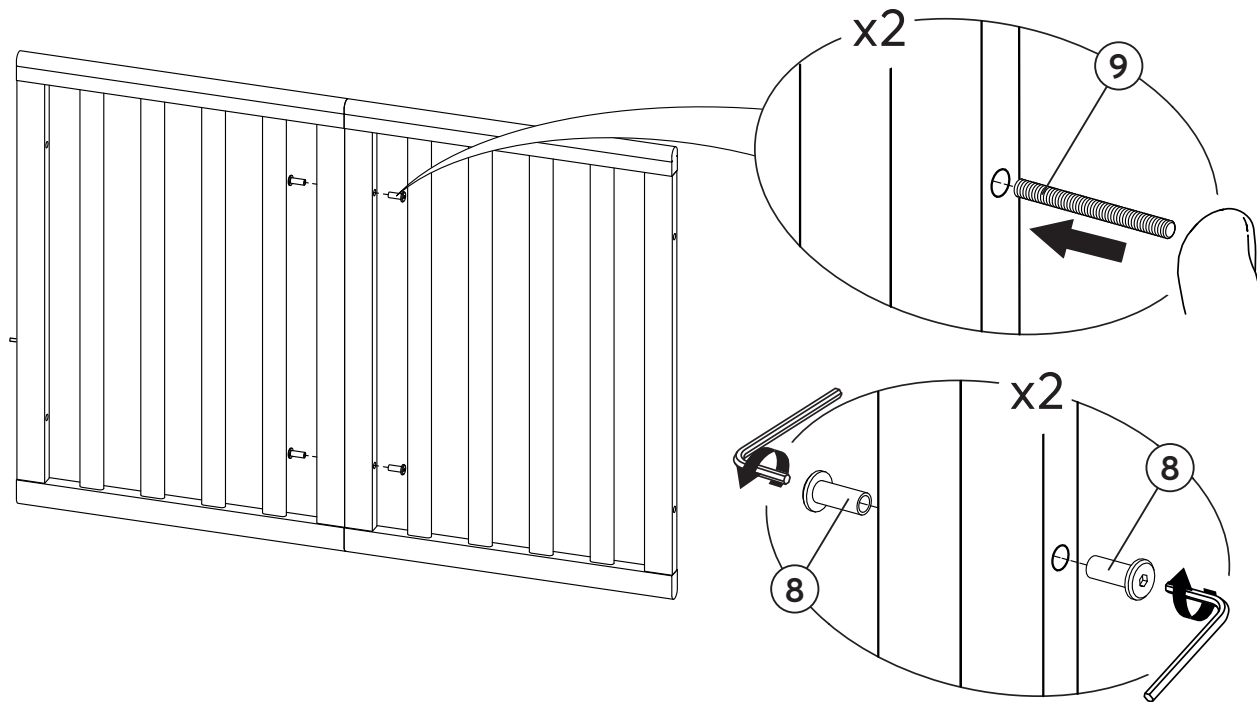
Снимите верхние направляющие подвижной решетки (17), открутив саморезы (10) с обеих сторон.

# 15



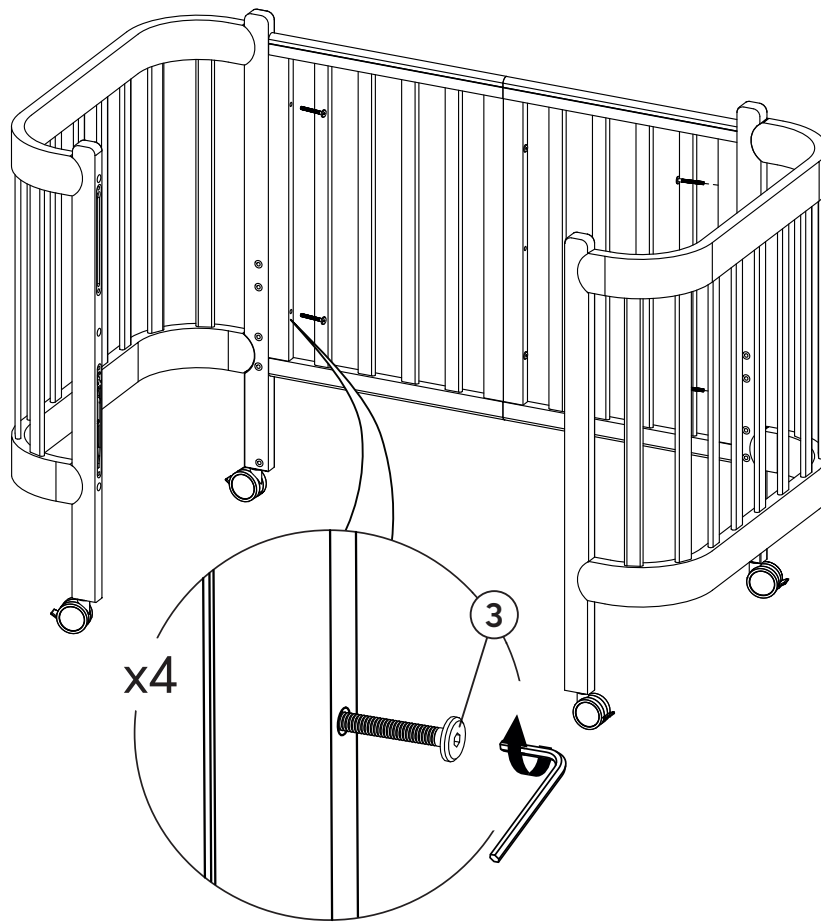
Прикрепите верхние направляющие подвижной решетки (17) саморезами (10) с обеих сторон.

# 16



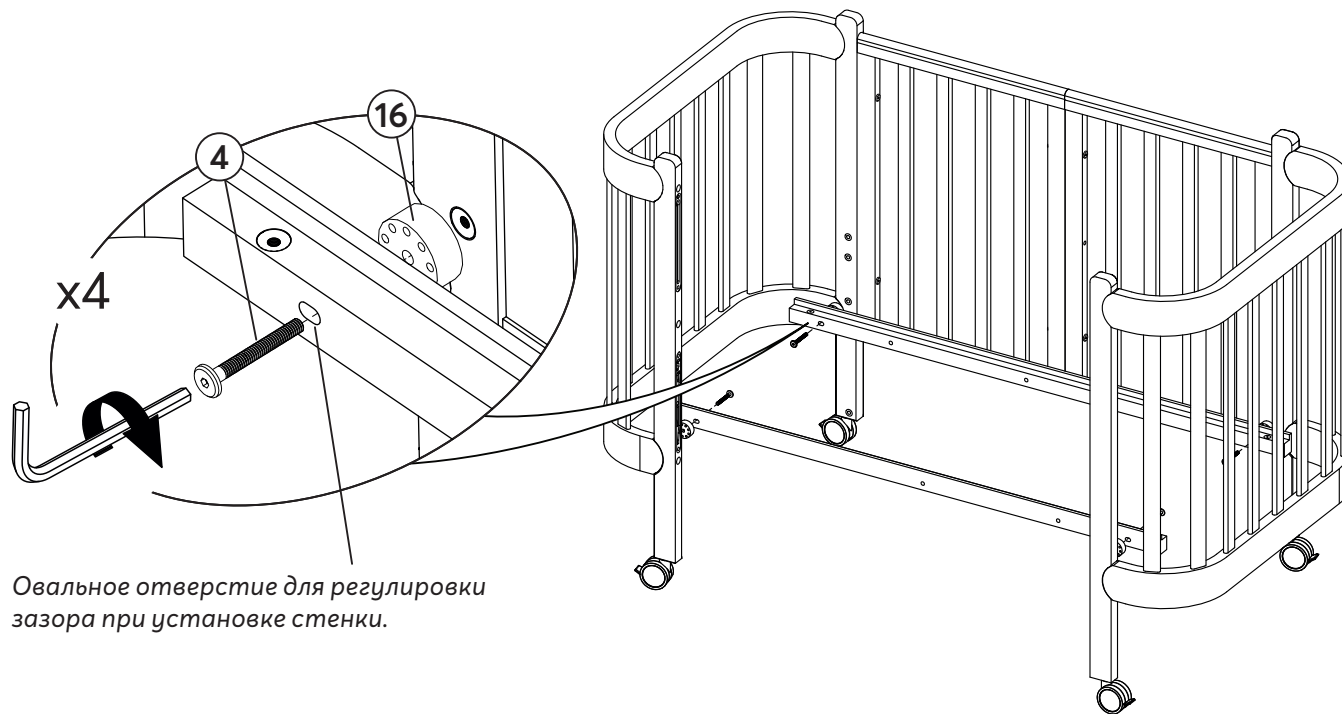
Соедините две малые решетки, как показано на рисунке. Для этого совместите решетки отверстиями друг к другу и вставьте в отверстие шпильку (9), закрепите при помощи гайки Эриксона (8).

# 17



Установите собранную решетку, используя винты ③.

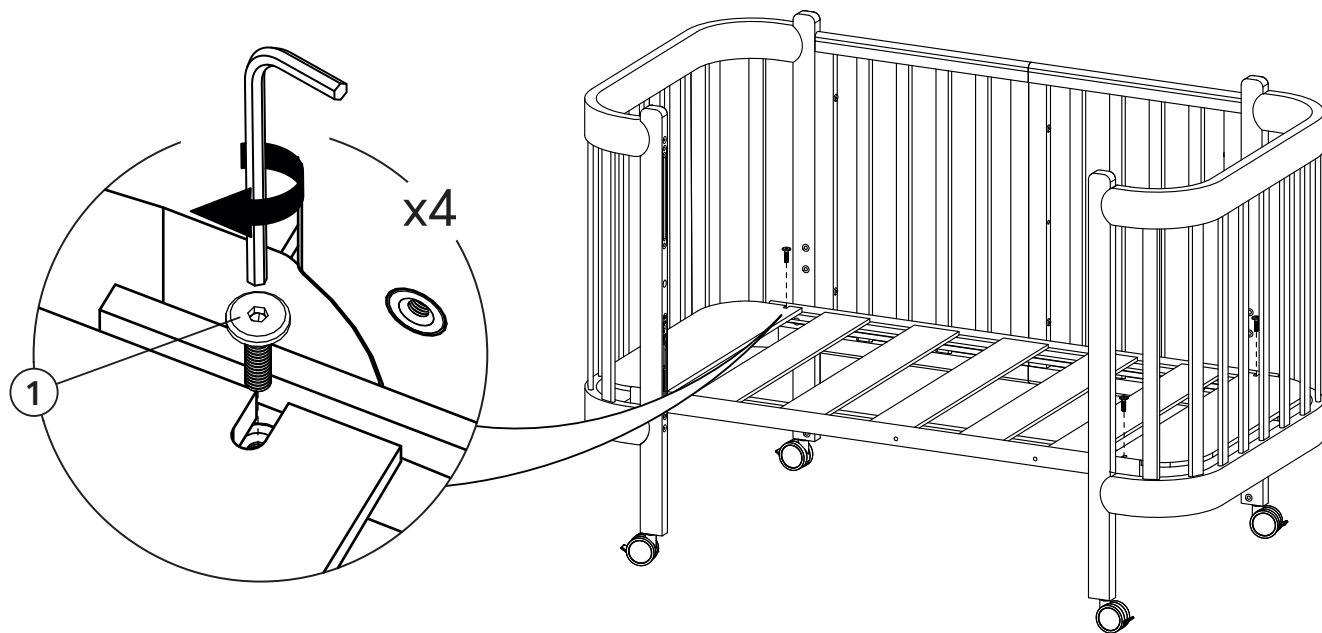
# 18



Овальное отверстие для регулировки зазора при установке стенки.

С помощью винтов (4) установите длинные царги на нижних отверстиях ножек.

# 19



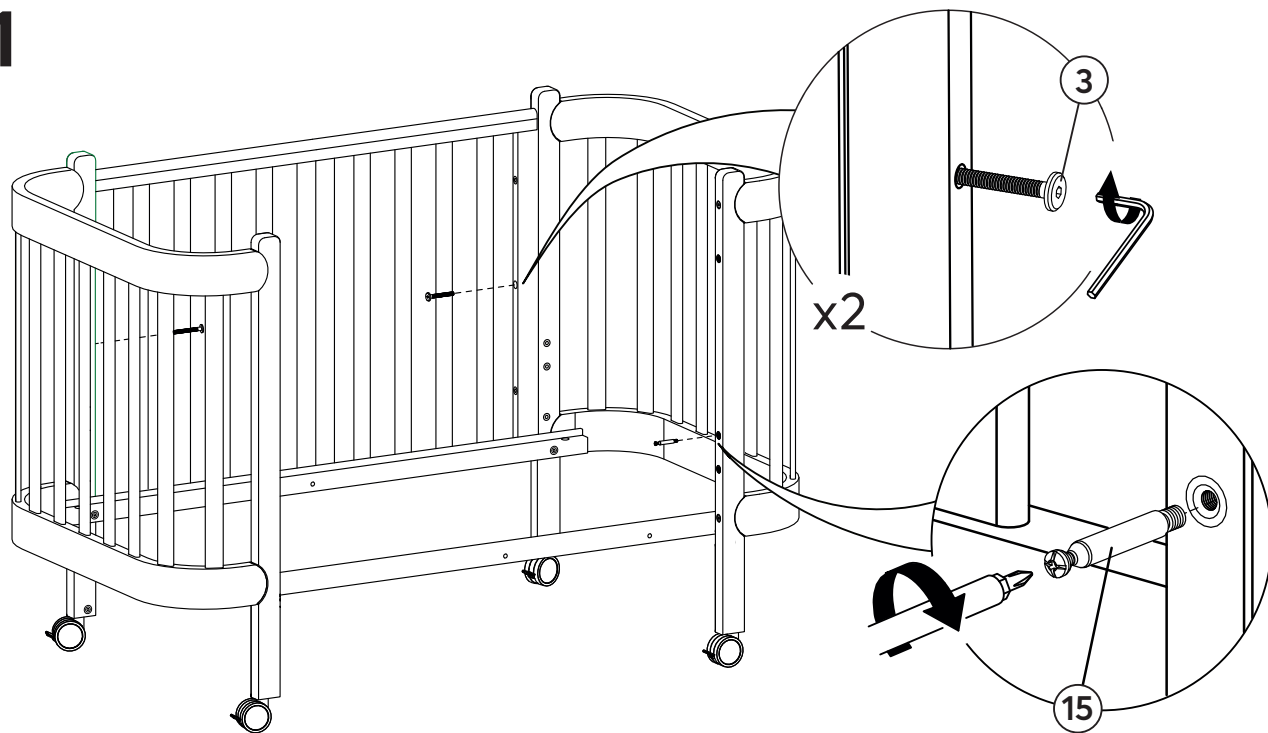
Расположите разложенное кроватное основание на царгах и закрепите, прикрутив его с помощью винтов ①.

# 20



Установите большую решетку аналогично шагу 6 данной инструкции.  
Затем отрегулируйте зазоры и закрутите полностью винты царги со стороны подвижной решетки, аналогично шагу 7.

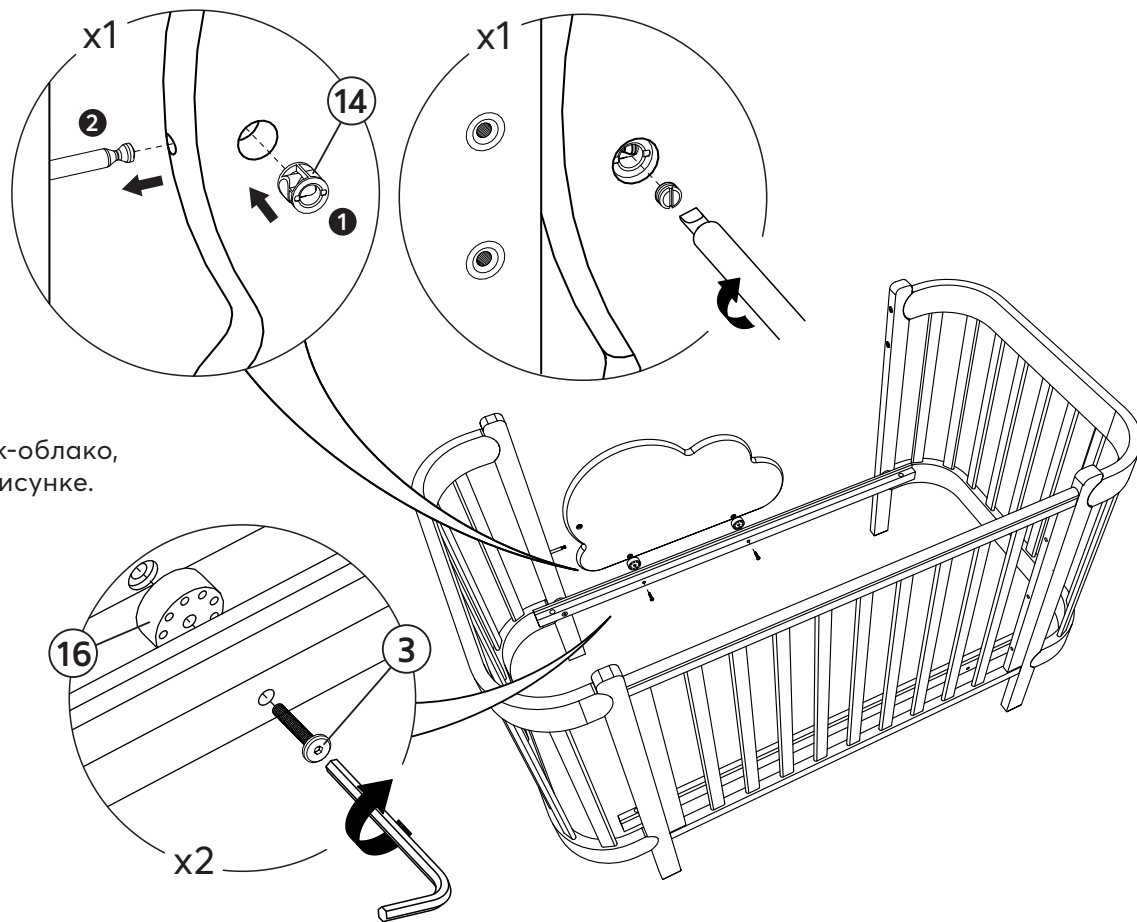
# 21



## Установка бортика-облака

С помощью винтов ③ зафиксируйте съемную стенку кровати. Установите шток ⑮ в ножку кровати.

# 22



Установите бортик-облако,  
как показано на рисунке.

# Кроватка-трансформер MOMMY LUX «МАМИ ЛЮКС» Happy Baby®

## Артикул: MOMMY LUX

**Предназначено для детей с рождения до 7 лет.**

**Максимальная нагрузка:** 50 кг.

**Размер спального места люльки / кровати:**  
90x70 см / 142x71 см.

**Комплектность:** люлька-кровать, комплект расширения, маятниковый механизм.

**Материалы:** натуральная древесина, пластмасса.

**Срок службы:** 7 лет со дня реализации.

**Гарантийный срок:** 18 месяцев со дня реализации.

**Изготовитель и организация, принимающая претензии от потребителя по качеству продукции:**

ООО «Опт-Юнион». Адрес: 141727, Россия, Московская обл., г. Долгопрудный, Павельцево мкр., Новое ш., д. 56.

Телефон: +7 (495) 580-75-46

Эл. почта: [info@hb-happybaby.com](mailto:info@hb-happybaby.com)

**Адрес производства:** 355047, Россия, Ставропольский край, город Ставрополь, садоводческое товарищество Родники, улица Центральная, дом 110-113, 118, 121. Изготовлено в России.

Товарный знак Happy Baby® принадлежит ООО «Опт-Юнион». Все права защищены.

**Товар соответствует требованиям ТР ТС 025/2012 «О безопасности мебельной продукции».**

Продукция изготовлена в соответствии с ТУ 31.09.12-010-63560237-2022.

**Сервисный центр:**

Для покупателей онлайн магазина и маркетплейсов:  
[support@hb-happybaby.com](mailto:support@hb-happybaby.com)

Для покупателей оффлайн магазинов и магазинов партнеров: [service@hb-happybaby.com](mailto:service@hb-happybaby.com)



# Гарантийный талон



Наименование изделия
Модель (тип)
Дата покупки

## Сведения о продавце

Фирма-продавец
Адрес
Телефон
Подпись продавца (расшифровка подписи)

Печать  
фирмы  
продавца

С условиями гарантии (см. на обороте) ознакомлен и согласен. Товар получен, претензий по комплектности, количеству и внешнему виду не имею.

Подпись покупателя (расшифровка подписи)
--

Гарантийный талон действителен только при наличии правильно и четко указанных: модели, даты продажи, контактной информации фирмы-продавца и его четких печатей, подписи покупателя. В случае если дату продажи установить невозможно, в соответствии с законодательством Российской Федерации о защите прав потребителей, гарантийный срок исчисляется с даты изготовления изделия.

При обнаружении неисправности товара обращайтесь к фирме-продавцу, в которой данный товар был приобретен. При возврате фирме продавцу товар должен быть возвращен в полной комплектации. Сохраняйте оригинальную упаковку.

# Условия гарантийного обслуживания

Гарантийный срок составляет 18 месяцев с момента приобретения товара потребителем. Во время гарантийного срока производитель обязуется бесплатно произвести ремонт или замену товара в случае, если неисправность товара произошла по вине производителя.

Настоящая гарантия действительна по предъявлении неисправного товара вместе с правильно заполненным гарантийным талоном.

## Продавец вправе отказать в гарантийном обслуживании в следующих случаях:

- При отсутствии гарантийного талона или в случае, если гарантийный талон заполнен не полностью, не корректно или неразборчивым почерком;
- Неисправность изделия явилась результатом нарушения правил безопасности или небрежного отношения;
- Повреждения вызваны неправильной эксплуатацией;
- Изделие получило механическое повреждение в результате удара или падения, либо применения чрезмерной силы;
- Повреждения вызваны чрезмерной нагрузкой;
- Повреждения вызваны внесением изменения в конструкцию изделия;
- Механически повреждены резиновые и воздушно-надувные части изделий;
- При естественном износе частей с ограниченным сроком службы;
- Нормальное выцветание;
- Сервисное обслуживание в течение гарантийного срока проводилось неуполномоченным лицом;
- Повреждения вызваны воздействием стихийных бедствий, природных факторов.

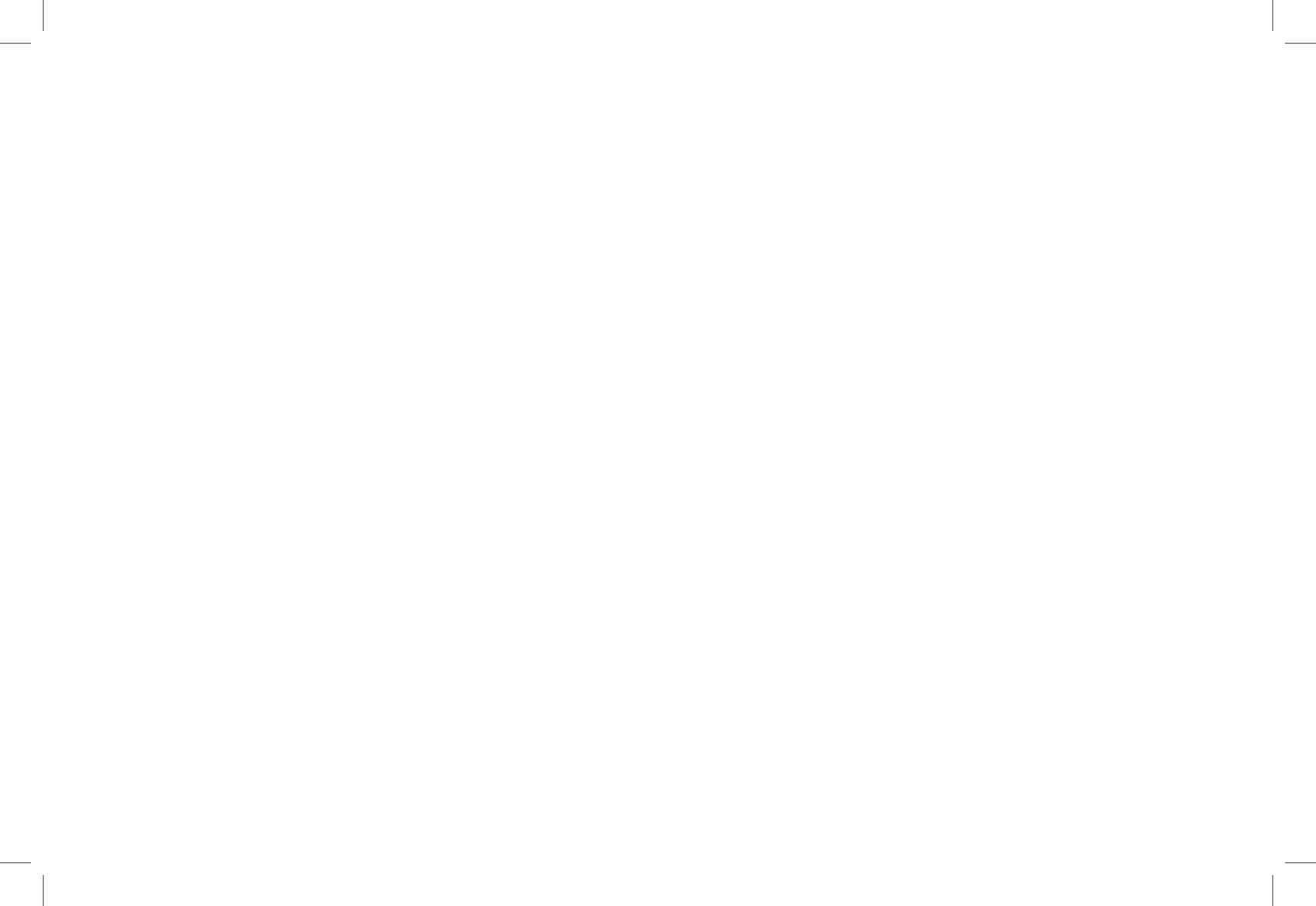
## Гарантийные обязательства не распространяются на:

- Особенности, обусловленные фактурой материала или стилем изделия, такие как цветовые отличия или отличия текстуры элементов изделия;
- Цветовое отличие элементов изделия от образцов, выставленных в торговых точках, поскольку цвет поверхностей в процессе хранения и эксплуатации может меняться;
- Естественный износ покрытия в местах частого прикосновения;
- Ослабление соединений, снижение подвижности петель и замков, ослабления хода дверей и ящиков в процессе постоянного использования, вызванные отсутствием ухода за изделием.

## Внимание! ⚠

- При покупке изделия требуйте его проверки в вашем присутствии и заполнения гарантийного талона. Убедитесь, что товар продан вам без недостатков.
- Без предъявления данного талона или при его неправильном заполнении (нет даты продажи, наименования изделия, печати продавца, подписи покупателя) претензии по качеству изделия не принимаются и гарантийный ремонт не осуществляется.
- В гарантийные обязательства не входит бесплатная доставка неисправного изделия в сервисную службу или выезд технического персонала на дом.
- В гарантийный ремонт принимаются только чистые изделия.
- Срок ремонта зависит от сложности и наличия запасных частей и может длиться от 7 до 30 дней.









[happybaby.ru](http://happybaby.ru)