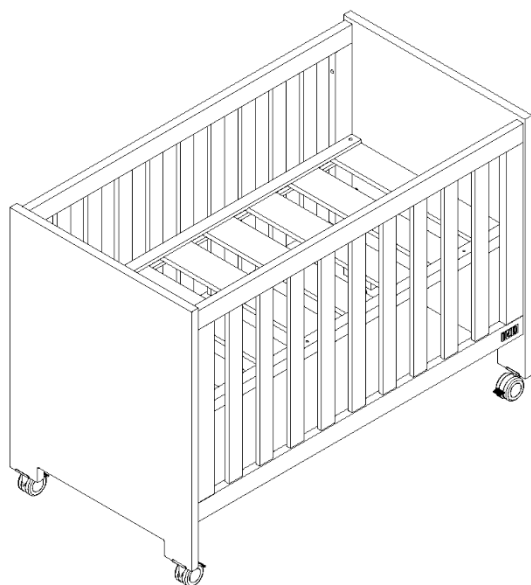


ESSENZA КРОВАТЬ 120x60

ЕАН-КОД ГОТОВОЙ ПРОДУКЦИИ: 8435587803850

20 минут ►

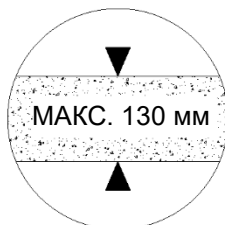
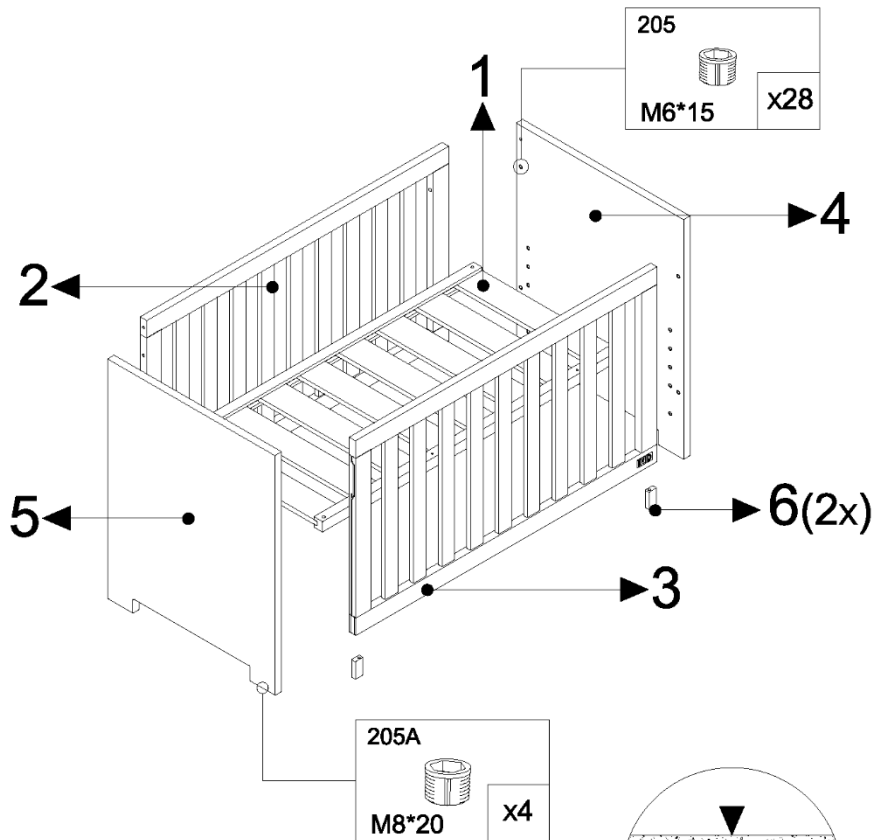


ESS1110: 4,5

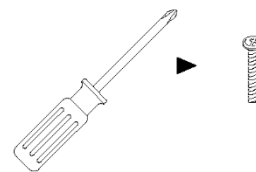
ESS1210: 1,2,3,6,7

7

43A  M6*73 4x	44  M6 4x
40G  нижний держатель 4x	27  M6*45 4x
55  M6*16 4x	6B  1x
202  Ø8*30 4x	102  металлическая пластина 4x
99S  колесико 4x	16A  M4*10 8x
20B  14 мм 1x	101  M6*15 4x
100  M6*75 2x	



Максимальная толщина матраса



IKID®

Страница 1

МЕРЫ ПРЕДОСТОРОЖНОСТИ

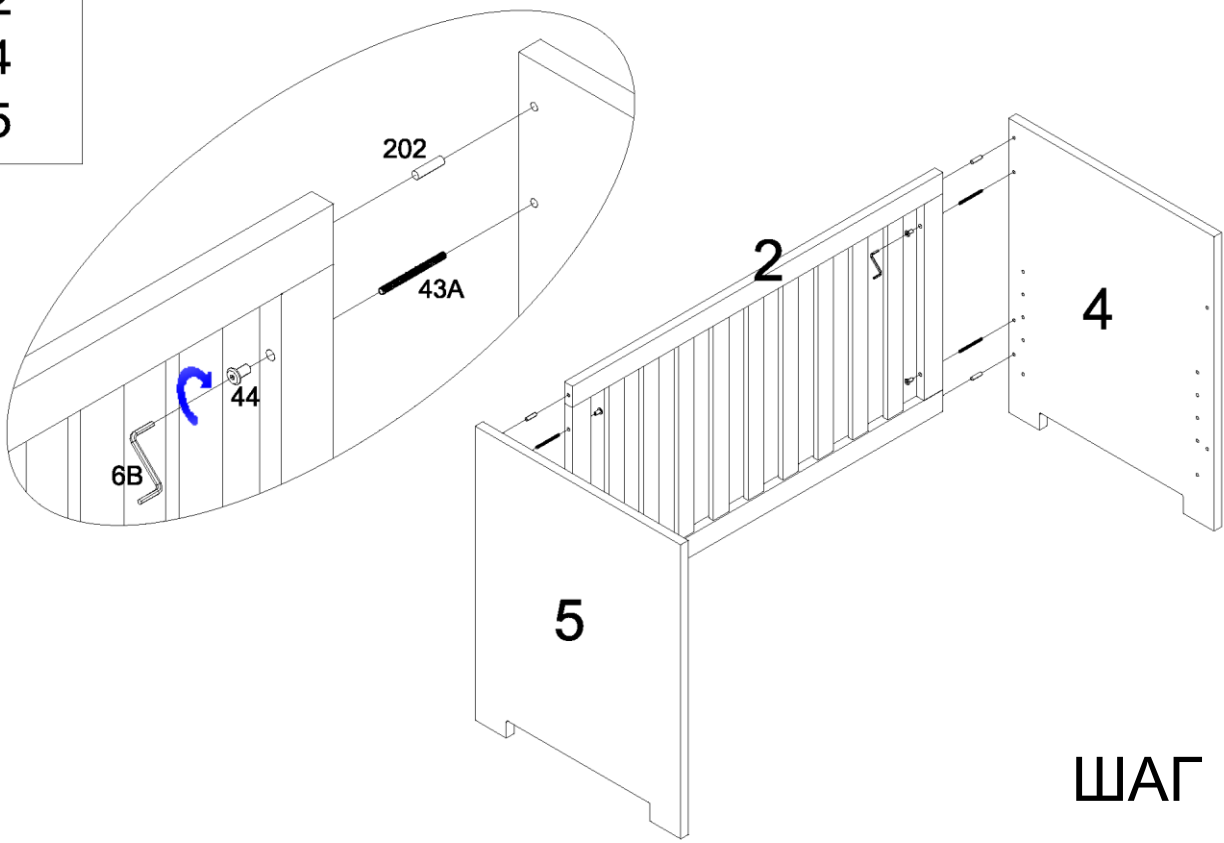
ВАЖНО / СОХРАНИТЕ ДЛЯ ДАЛЬНЕЙШЕГО ПОЛЬЗОВАНИЯ / ВНИМАТЕЛЬНО ПРОЧИТАЙТЕ

- **Внимание:** Запрещается оставлять ребенка без присмотра.
- Самое нижнее положение основания – самое безопасное. Как только ваш малыш подрастет и сможет сидеть, всегда используйте кровать в самом нижнем положении.
- Когда ребенок сможет вылезать из кровати, прекратите использование кровати для этого ребенка во избежание травм от падения.
- **Внимание:** Запрещается оставлять в кровати предметы или ставить кровать рядом с другим изделием, которое может стать для ребенка ступенькой или представлять опасность удушья, например, веревки, шнуры для штор/занавесок и т.д.
- Обязательно убедитесь, что матрас идеально подходит по размеру.
- Расстояние между верхней частью боковины и верхней частью матраса должно составлять не менее 500 мм в нижнем положении и не менее 200 мм в верхнем положении. Толщина матраса не должна превышать 130 мм. Помните об этом при покупке матраса, его толщина должна соответствовать указанным размерам.
- **Внимание:** Запрещается использовать в кровати более одного матраса.
- Рекомендуемые размеры матраса: Д x Ш x В = 120 см x 60 см x 13 см, а минимальные размеры матраса: Д x Ш = 118 см x 58 см. Зазор между матрасом и боковыми и торцевыми сторонами не должен превышать 30 мм.
- Все крепежи должны быть всегда правильно закреплены. Винты должны быть плотно затянуты, так как дети могут застрять на них или предметы одежды (например, шнуры, ожерелья и цепочки для сосок) могут зацепиться за них, и тогда возникнет риск удушья.
- **Внимание:** Помните об опасности открытого огня и других источников сильного тепла, таких как электрические нагреватели, газовые камины и т.д. в непосредственной близости от кровати.
- Пожалуйста, убедитесь, что винты для крепления основания на нижних держателях плотно затянуты.
- **ДАННАЯ КРОВАТЬ СООТВЕТСТВУЕТ СТАНДАРТУ EN 716-1:2017+AC:2019.**
- Рекомендации по уходу: Кровать не требует ухода. Для очистки кровати, пожалуйста, используйте влажную ткань и мягкое моющее средство.
- **Внимание:** Запрещается использовать кровать, если какая-либо ее часть сломана, порвана или отсутствует, и используйте только запасные части, одобренные производителем.

ATELIERS T4 IBERICA S.L
P.I. OLIVARONS C/SUECIA, 7
46430 SOLLANA (VALENCIA) - ИСПАНИЯ

202 Ø8*30 4x	43A M6*73 4x	44 M6 4x	6B 1x
--------------------	--------------------	----------------	----------

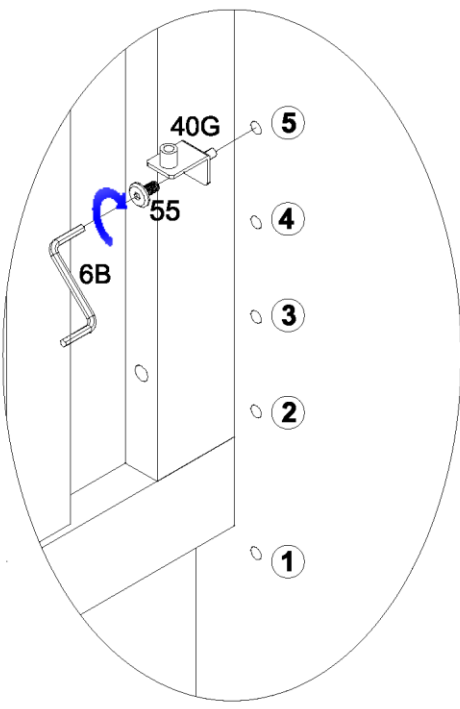
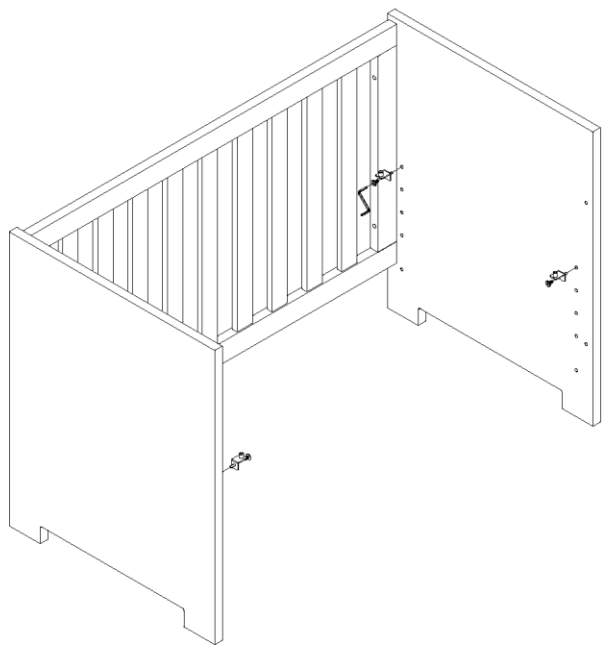
2
4
5



ШАГ 1

40G 4x	55 M6*16 4x	6B 1x
-----------	-------------------	----------

ШАГ 2



Высота от верхней части основания кровати до пола (с учетом колесиков)

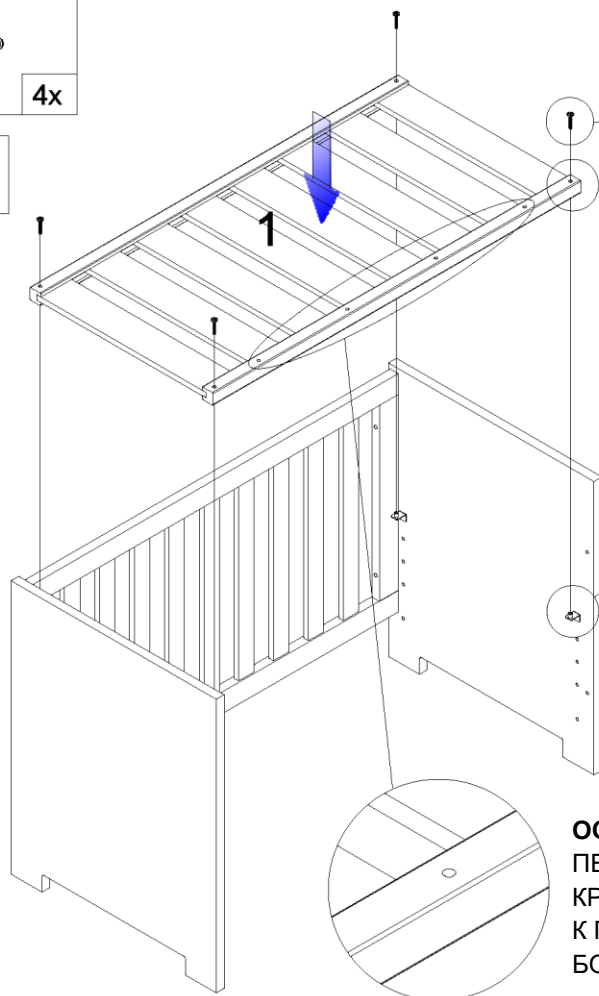
5	543 мм
4	479 мм
3	415 мм
2	351 мм
1	255 мм



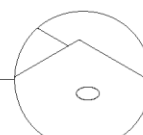
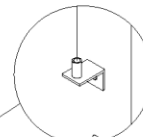
M6*45

4x

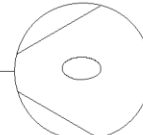
1



27



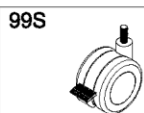
малое отверстие со стороны основания



большое отверстие со стороны основания

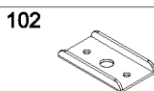
ОСТОРОЖНО!
ПЕРФОРАЦИИ ОСНОВАНИЯ КРОВАТИ ПО НАПРАВЛЕНИЮ К ПЛАНКАМ ПОДВИЖНОЙ БОКОВИНЫ

ШАГ 3



99S

4x



102

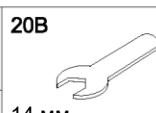
4x



16A

M4*10

8x

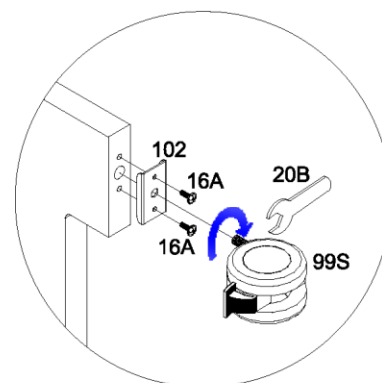
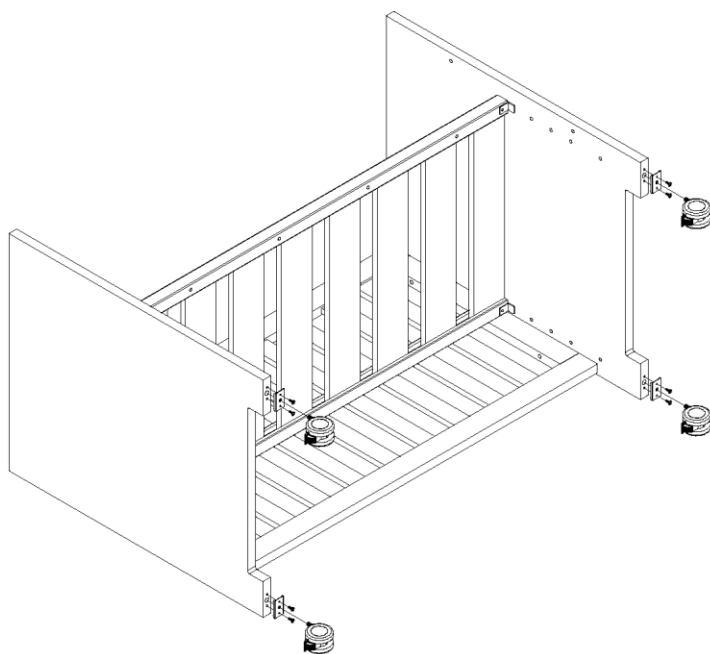


20B

14 мм

1x

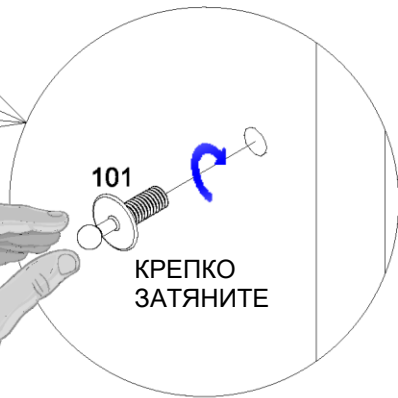
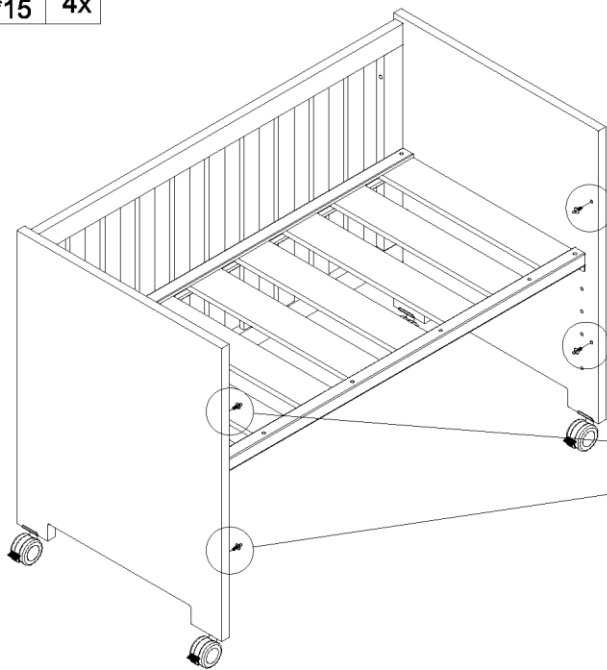
ШАГ 4



101



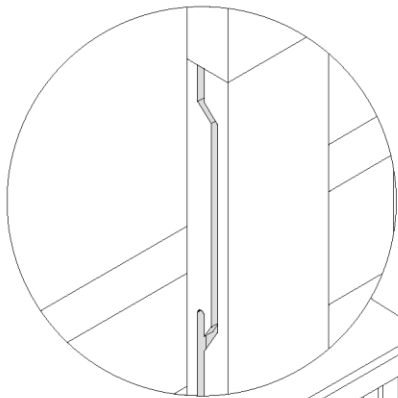
M6*15 4x



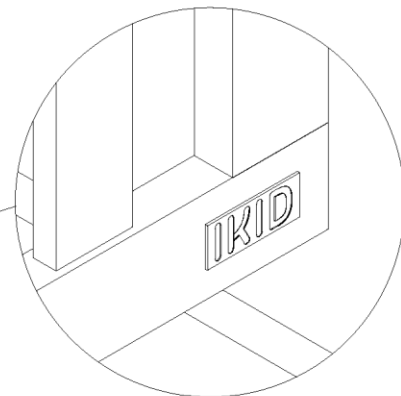
КРЕПКО
ЗАТЯНИТЕ

ШАГ 5

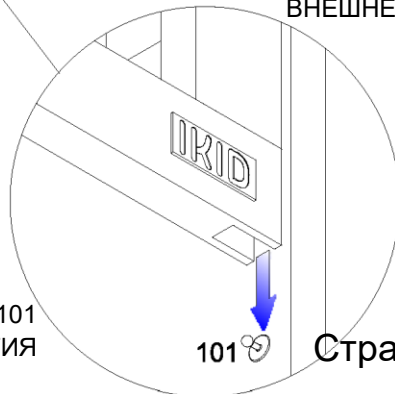
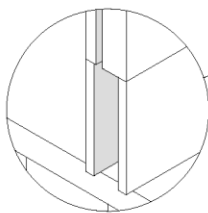
3



3



ОСТОРОЖНО!
ЛОГОТИП
НАХОДИТСЯ НА
ВНЕШНЕЙ СТОРОНЕ!



101

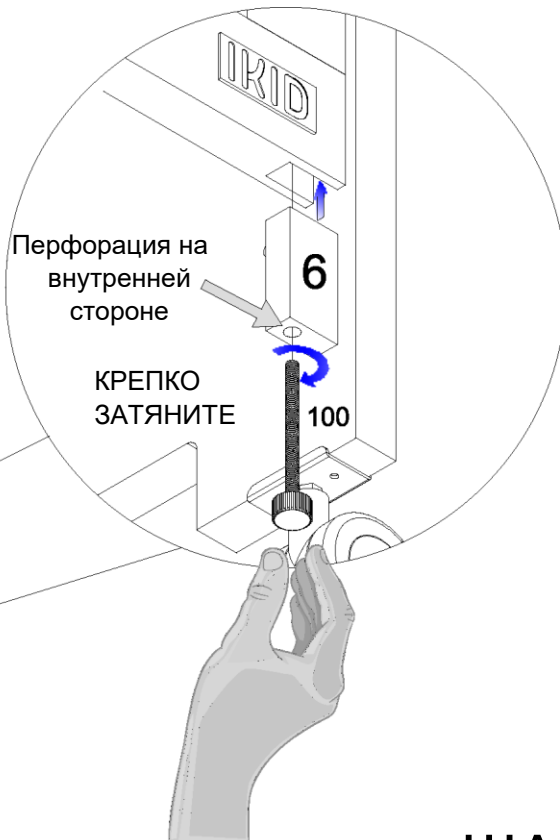
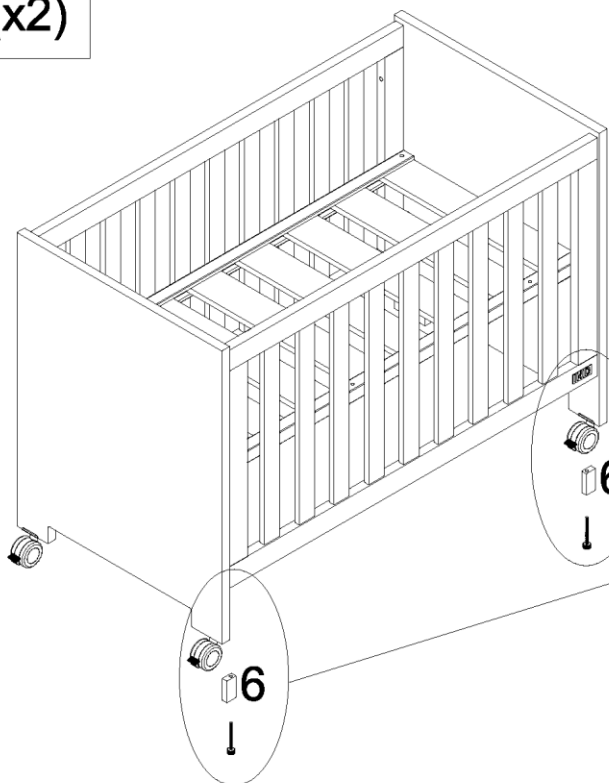
Страница 5

IKID®

ВСТАВЬТЕ ПЛАНКИ В ВИНТЫ 101
ЧЕРЕЗ НИЖНИЕ ОТВЕРСТИЯ

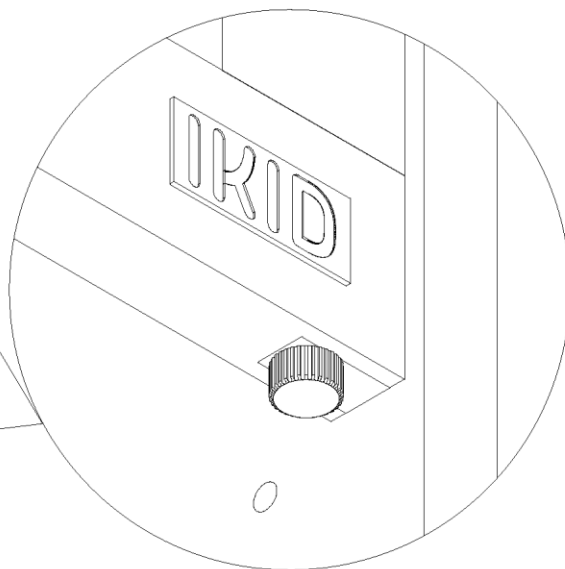
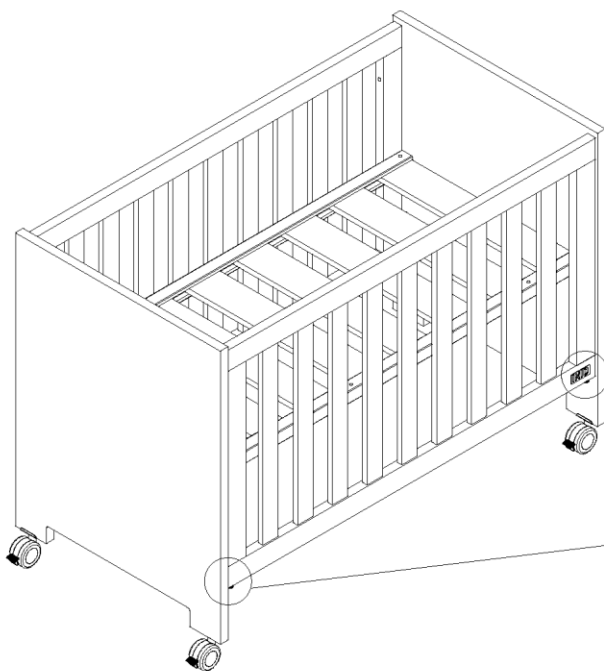


6(x2)

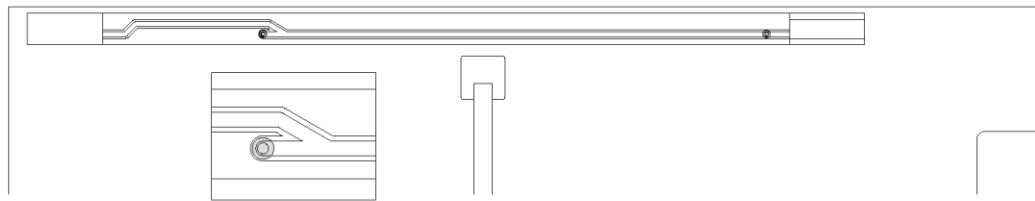


ШАГ 7

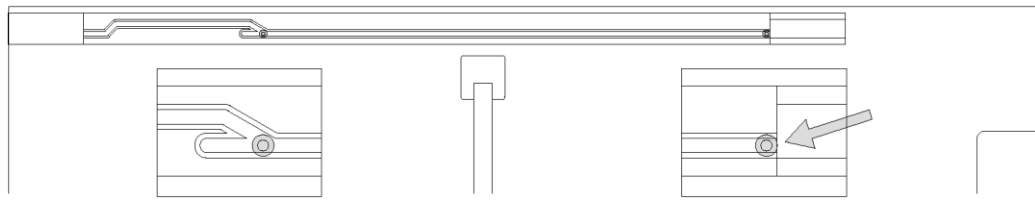
ШАГ 8



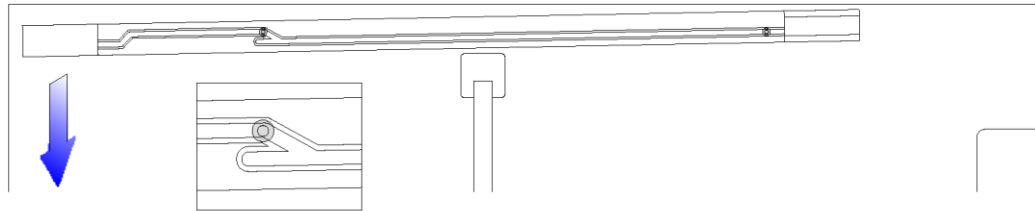
Открытие подвижной боковины



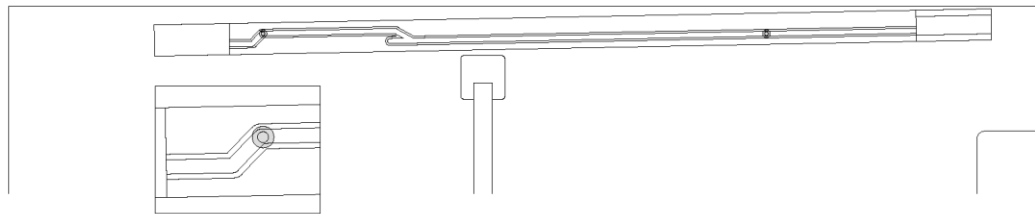
Боковина закрыта и зафиксирована



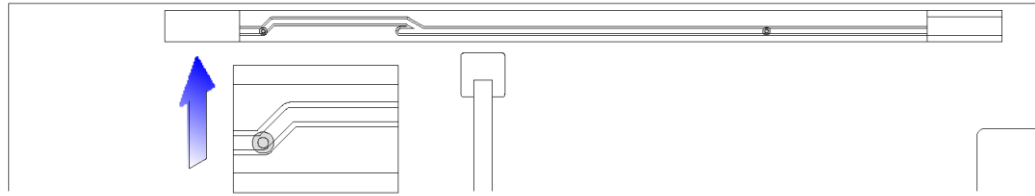
Действие 1:
Поднимите планку, чтобы разблокировать верхний шарнир до упора в нижний шарнир.
Вес планки > 50 Н



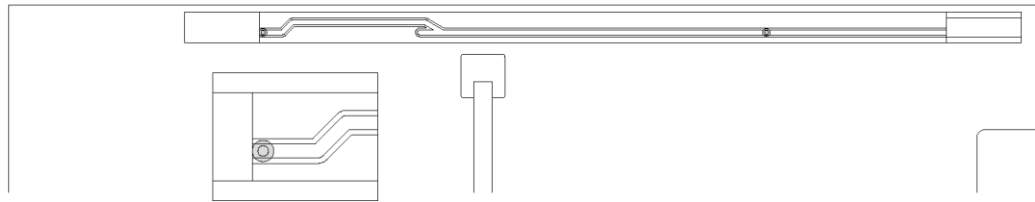
Действие 2:
Нажмите на планку, пока выплывет действие 1 (планка поднята).



Свободно опускайте и сдвигайте планку

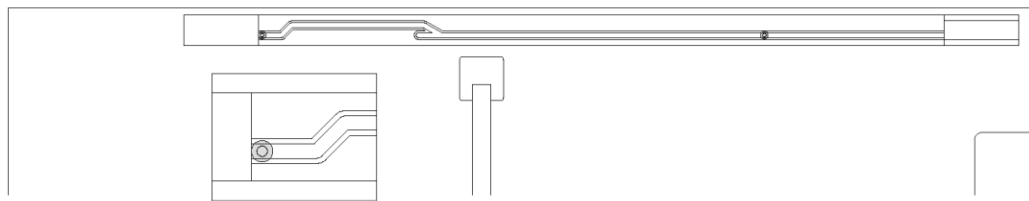


Планка возвращается под действием силы тяжести в вертикальное положение при входе в блокировку

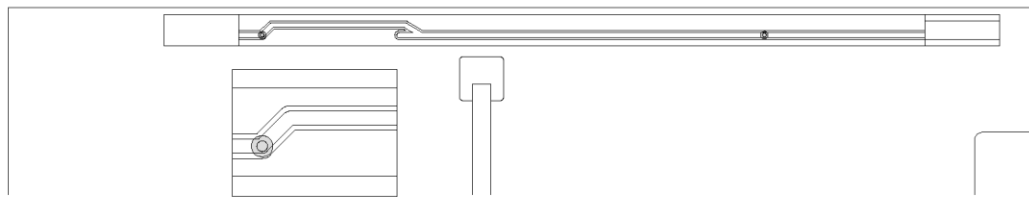


Открытие и закрытие боковины

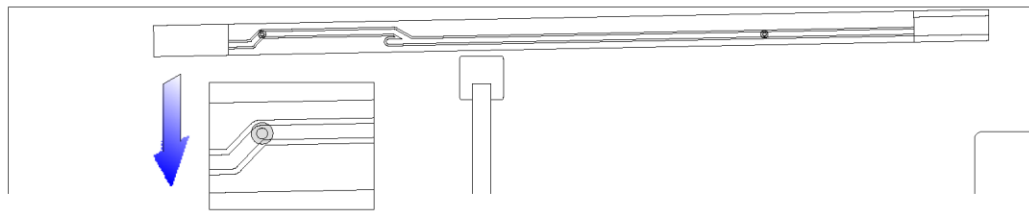
Закрытие подвижной боковины



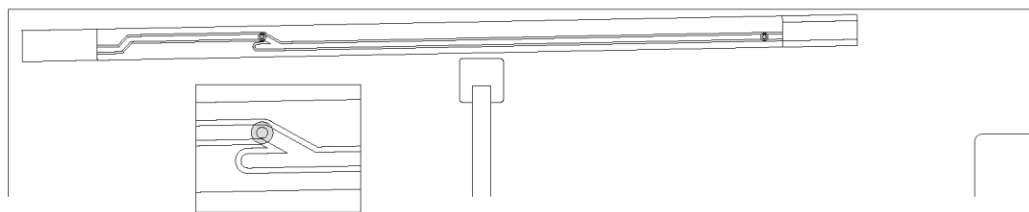
Открытие и
закрывание
боковины



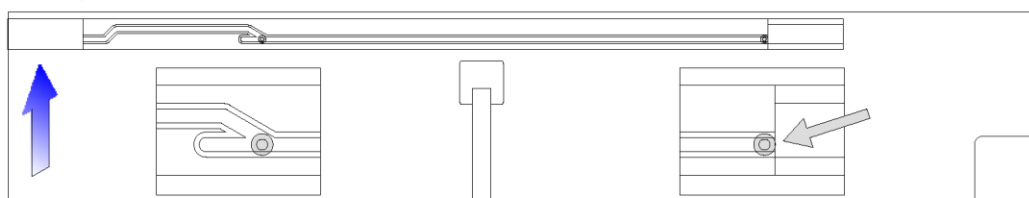
Действие 1:
Поднимите планку до
фиксатора, чтобы
разблокировать верхний
шарнир.
Вес планки > 50 Н



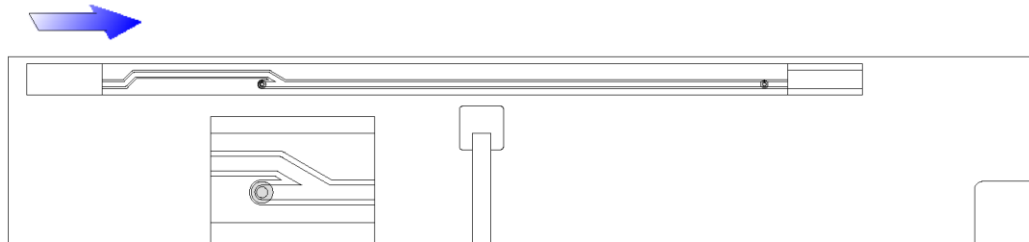
Действие 2:
Нажмите на планку,
пока выполняется
действие 1 (планка
поднята).



Продолжайте свободно
поднимать боковину

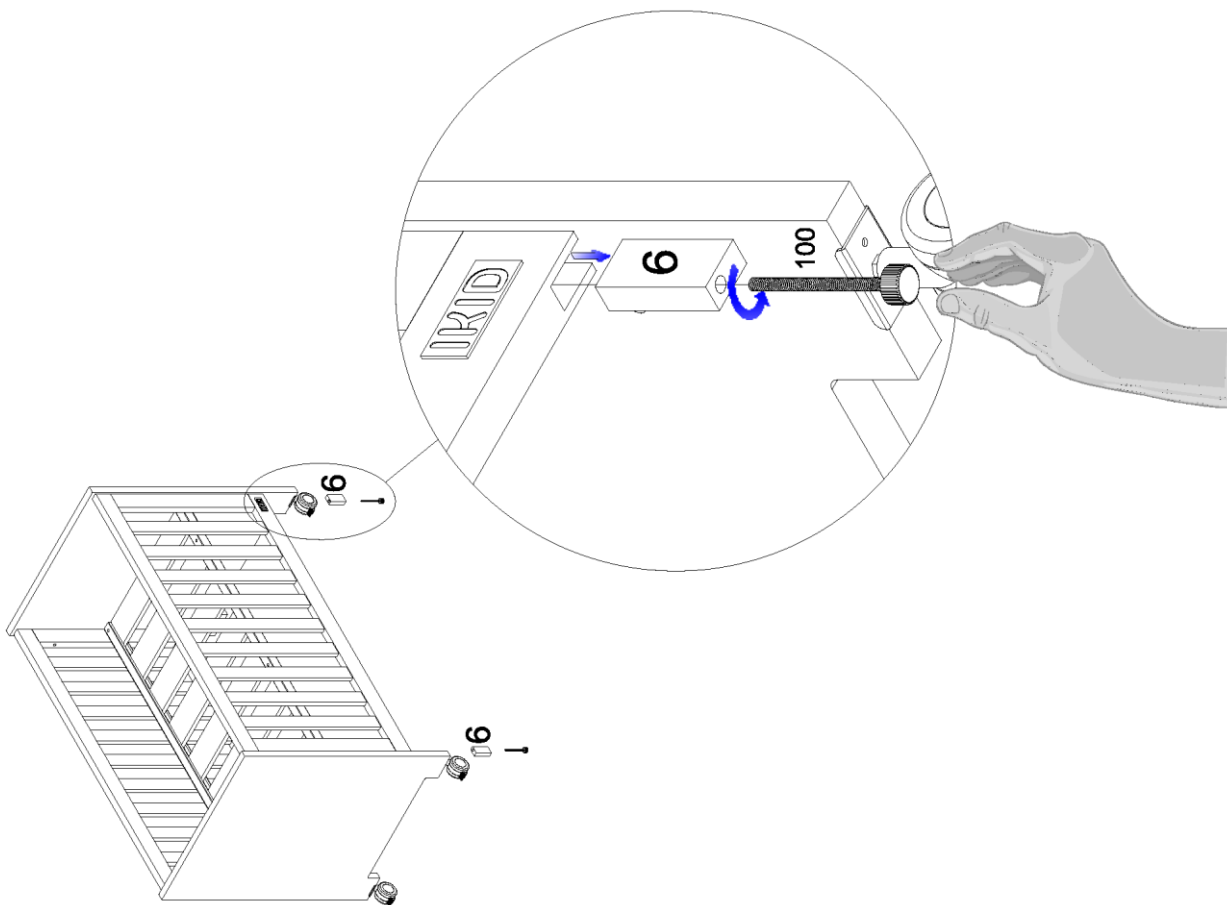
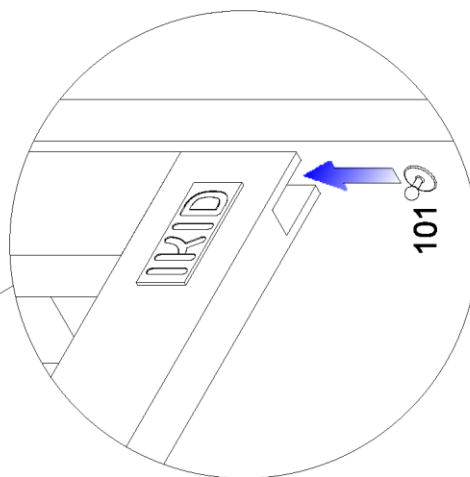
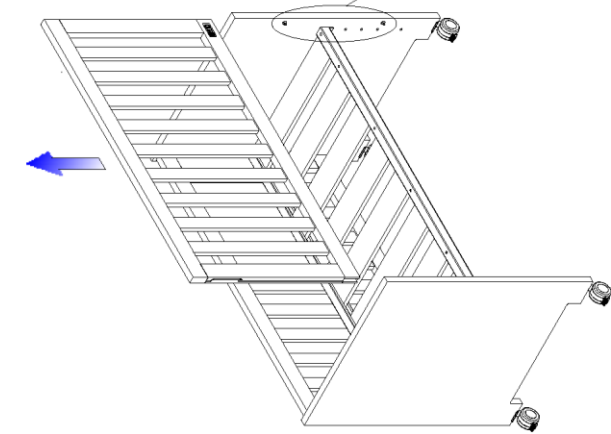
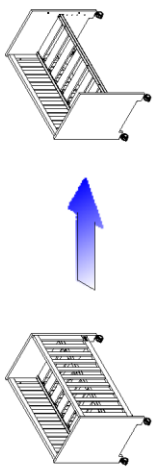


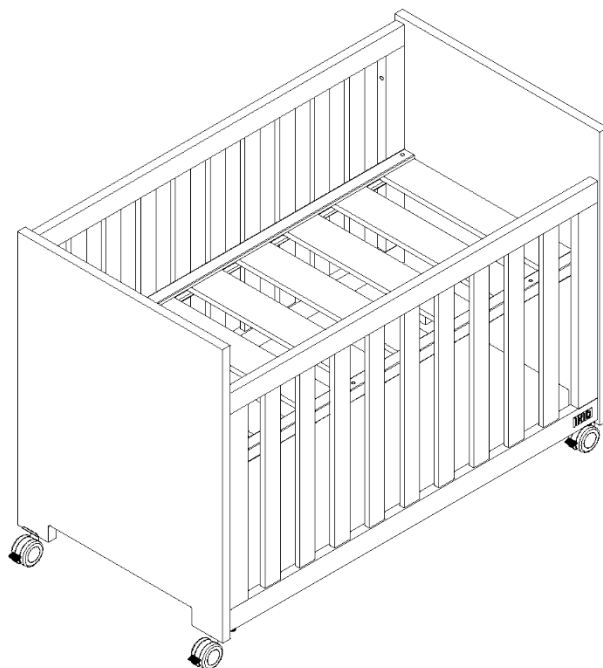
Когда планка упирается
в нижний шарнир,
перилла автоматически
возвращаются в
вертикальное
положение.



Под действием сил
гравитации боковина
опускается.
Боковина закрыта и
зафиксирована

Выдвижение подвижной боковины из закрытого положения





Кроватка с открытой (опущенной)
подвижной боковиной

Кровать со снятой подвижной боковиной

