

Продукция изготовлена в соответствии с:  
ТУ 5818-001-05706012-2016 Мебель детская»  
ТР ТС 025/2012 «О безопасности мебельной продукции»  
ГОСТ 19917-2014 «Мебель для сидения и лежания. Общие технические условия»  
ГОСТ 16371-2014 «Мебель. Общие технические условия».

**Претензии принимаются по адресу:**

Адрес изготовителя: Россия, г. Нижний Новгород, пос. Черепичный, 14Е  
тел./факс: (831) 414-32-21

### Рекомендации по уходу за мебелью и ее эксплуатации

Мебель должна эксплуатироваться или храниться в сухих теплых помещениях с температурой воздуха от +15°С до +25°С и относительной влажности воздуха от 60 до 70 %.

Рекомендуется регулярно удалять пыль с помощью влажной салфетки, после чего насухо протирать мягкой и чистой тканью.

Не используйте моющие средства, не предназначенные для ухода за мебелью. Не используйте абразивные бытовые полироли, содержащие отбеливатели, спирт или аммоний.

Мебель рекомендуется устанавливать на расстоянии не менее 50 см от нагревательных приборов. При установке изделия в непосредственной близости от нагревательных и отопительных приборов или иных источников тепла его поверхность во время эксплуатации должна быть защищена от нагрева.

Дерево имеет свойство деформироваться в зависимости от температуры и влажности помещения, крайне рекомендуется время от времени подтягивать винты и иные крепежные элементы.

Соблюдайте меры предосторожности, когда переставляете или передвигаете мебель. При не осторожном обращении можно повредить мебель.

### Гарантийный талон

Предприятие изготовитель гарантирует соответствие мебели требованиям:  
ТР ТС 025/2012 «О безопасности мебельной продукции»  
ГОСТ 19917-2014 «Мебель для сидения и лежания. Общие технические условия»  
ГОСТ 16371-2014 «Мебель. Общие технические условия транспортировки, хранения, сборки и эксплуатации».

Гарантийный срок эксплуатации - 18 месяцев  
Срок службы - 10 лет.

Предъявление настоящего гарантийного талона дает Вам право на бесплатную замену деталей и узлов, имеющих дефекты производственного характера.

Массив дерева и берёзовая фанера являются природными продуктами и поэтому могут иметь различные узоры и цветовые нюансы. Неравномерность узоров, отличие расцветки отдельных частей мебели или небольшие сучки допустимы для всех деревянных изделий. Это не может быть причиной для рекламаций. За механические повреждения, возникшие при самостоятельной транспортировке, самостоятельной сборке или хранении в не рекомендуемых условиях, предприятие изготовитель ответственности не несет.

**Внимание!** Фабрика оставляет за собой право заменять фурнитуру на аналогичную и вносить некоторые конструктивные изменения, не ухудшающие внешний вид и не влияющие на функциональные свойства изделия.

Претензии принимаются только при предъявлении гарантийного талона (копии).

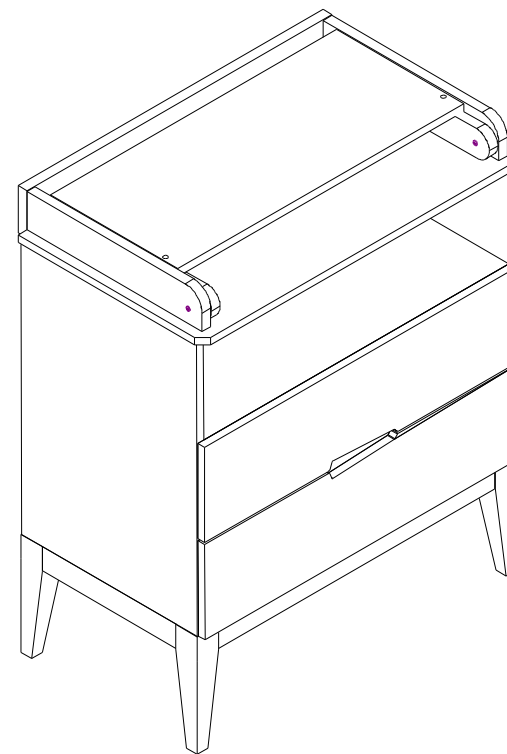
Талон необходимо сохранять в течение всего гарантийного срока.

С условиями гарантийного обслуживания ознакомлен и согласен: \_\_\_\_\_ подпись покупателя

**Упаковочные ярлыки сохранять до окончания гарантийного срока!**



## Инструкция по сборке и эксплуатации Комод Stella арт. Ник 8 754x752(434)x930(851) (ШxГxB)



### Уважаемый покупатель!

Перед сборкой изделия внимательно проверьте целостность упаковок — даже небольшая помятость или царапина может оказаться признаком серьезных повреждений. Убедитесь, что коробки не вскрывали — фабричная упаковка везде целая.

Вскройте упаковку и осмотрите все элементы на отсутствие повреждений. Обязательно сохраняйте всю упаковку до окончания сборки! Претензии, выявленные в процессе самостоятельной сборки или после ее завершения, не принимаются.

Ознакомьтесь с данной инструкцией, которая даст Вам необходимые рекомендации по сборке.

Проверьте комплектность фурнитуры и разберите ее по назначению. Последовательность сборки осуществляется в соответствии с номерами позиций, проставленными на рисунке и комплекточной ведомости.

Во избежание перекосов и других дефектов, сборку изделия производите на ровной жесткой поверхности. В качестве подстилочного материала можно использовать упаковку.

Для сборки Вам потребуются: крестовая отвертка, шестигранный ключ (входит в комплект фурнитуры), молоток-киянка (резиновый).

### Комплектовочная ведомость деталей

№ Детали	Наименование	Длина, мм	Ширина, мм	Кол-во, шт
1	Бок правый	595	414	1
2	Бок левый	595	414	1
3	Полка жесткая	714	414	1
4	Ребро жесткости	714	100	1
5	Ребро жесткости	714	100	1
6	Бок ящика левый	320	120	2
7	Бок ящика правый	320	120	2
8	Стенка ящика задняя	657	120	2
9	Крыша	754	434	1
10	Фасад верхний	742	194	1
11	Фасад нижний	742	194	1
12	Задняя стенка	730	212	1
13	Задняя стенка	730	373	1
14	Дно ящика	671	318	2
15	Опора	240	50	4
16	Основание	315	50	2
17	Основание	648	50	2
18	Боковая стенка пеленального столика	413	78	2
19	Боковая стенка пеленального столика	378	60	2
20	Задняя стенка	714	96	1
21	Полка	670	300	1

### Комплектовочная ведомость фурнитуры

1. Евровинт 7x50 25 шт 	2. Стяжка эксцентриковая 36 комплектов 	3. Шкант 8x30 16 шт 	4. Планка крепежная 2 шт 	5. Саморез 3,5x16 31 шт 	6. Подпятник круглый войлочный 6 шт 
7. Саморез 4x30 2 шт 	8. Направляющая шариковая 350 2 шт 	9. Ключ шестигранный 4 мм 1 шт 3 мм 1 шт 	10. Стяжка межсекционная 2 шт 	11. Заглушка самоклеющаяся 12 шт Заклепка d5 мм 2 шт 	12. Заглушка эксцентрика 12 шт Заклепка евроинтов 4 шт 
13. Площадка монтажная 4 шт 	14. Хомут 2,5x150 белый 2 шт 	15. Дюбель-гвоздь 6x40 2 комплекта 	16. Уголок крепления задней стенки 16 шт 	17. Демпфер самоклеющийся 2 шт 	18. Скрепка мебельная 3 шт 

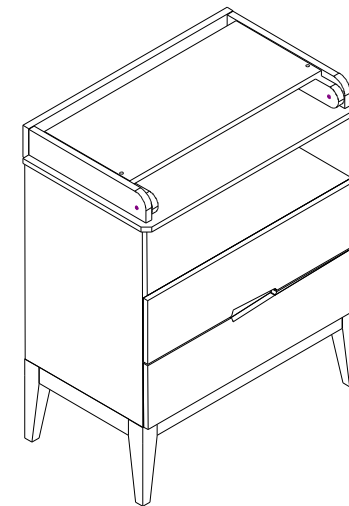
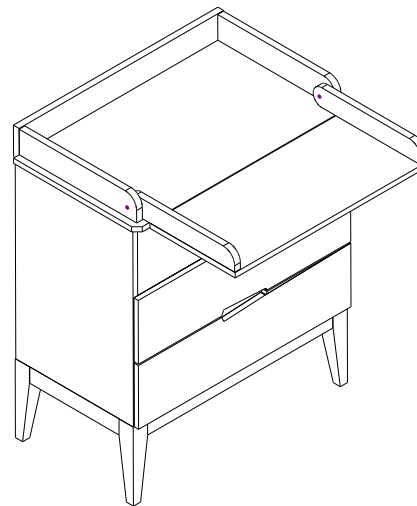


рис. 21

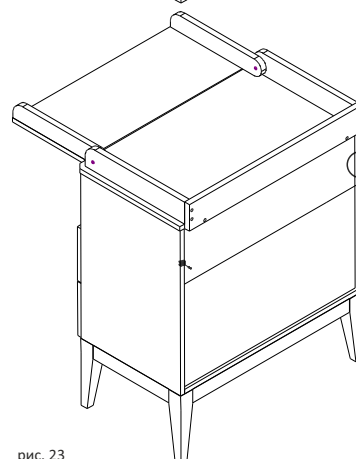
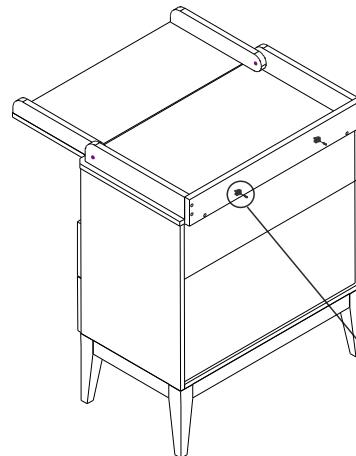


рис. 23

**Внимание!!!** Для предотвращения падения мебели необходимо ее закрепить к стене.

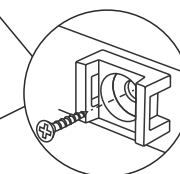


рис. 22

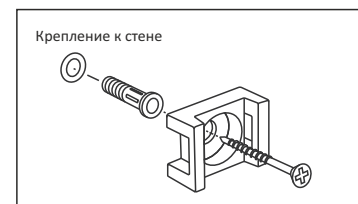


рис. 24

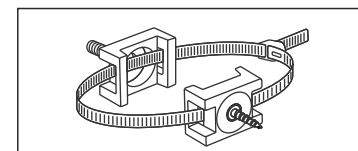


рис. 25

12. Прикрутить в торец крышки монтажные планки с помощью саморезов 4x30 (№ 17) (рис. 23). Установить комод к стене, отмерить расположение крепежа. Просверлить отверстие в стене, вбить дюбель. (рис. 24). Закрепить монтажные планки к стене с помощью самореза, идущего в комплекте к дюбелю. Протянуть через монтажные планки хомут и затянуть до упора (рис. 25).

9

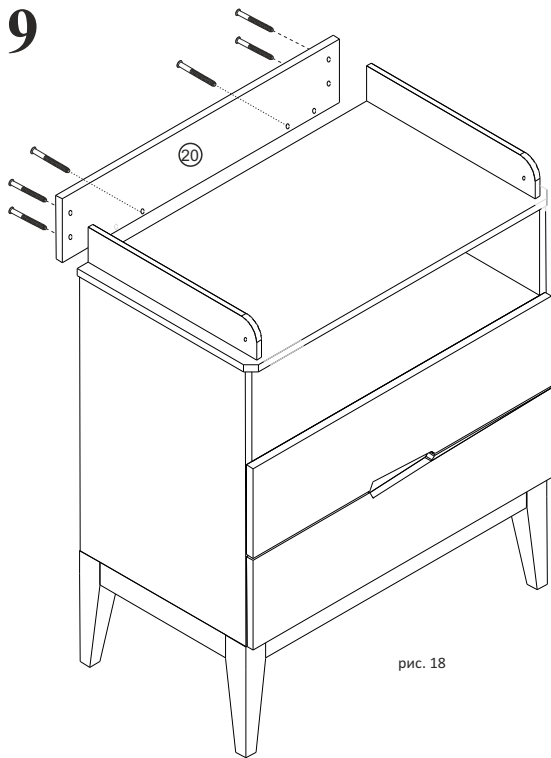


рис. 18

9. Согласно схеме (рис.18) соединить деталь 20 с помощью евровинтов 7X50 (№ 1) к торцам боковых стенок пеленальной наклейки.

10

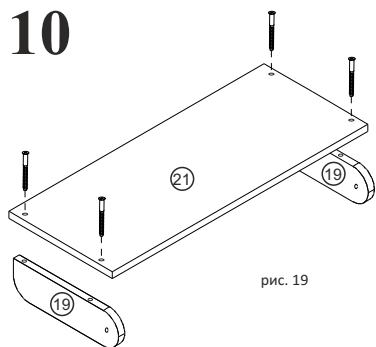


рис. 19

10. Соедините детали 19 и 21 между собой с помощью евровинта 7x50, как показано на рисунке 19.

стр.5

11

**ВАЖНО!!!** установите войлочный подпятник

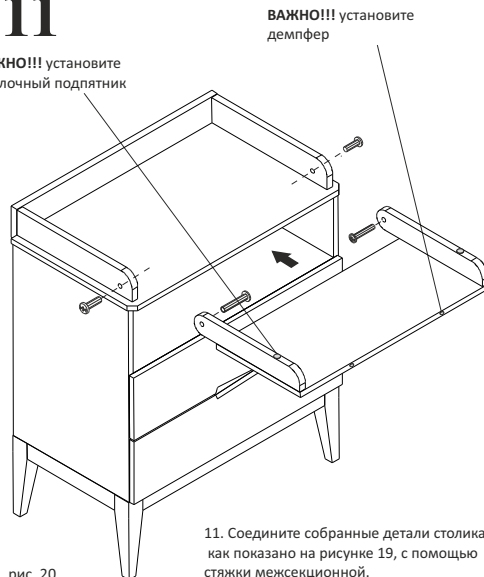


рис. 20

11. Соедините собранные детали столика, как показано на рисунке 19, с помощью стяжки межсекционной.

**ВАЖНО!!!** установите демпфер

## Схема сборки

1



рис. 1

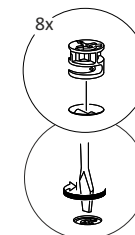


рис. 2

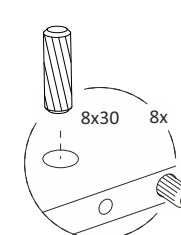


рис. 3

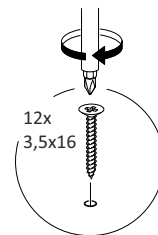
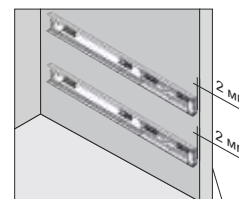


рис. 4



установка направляющих

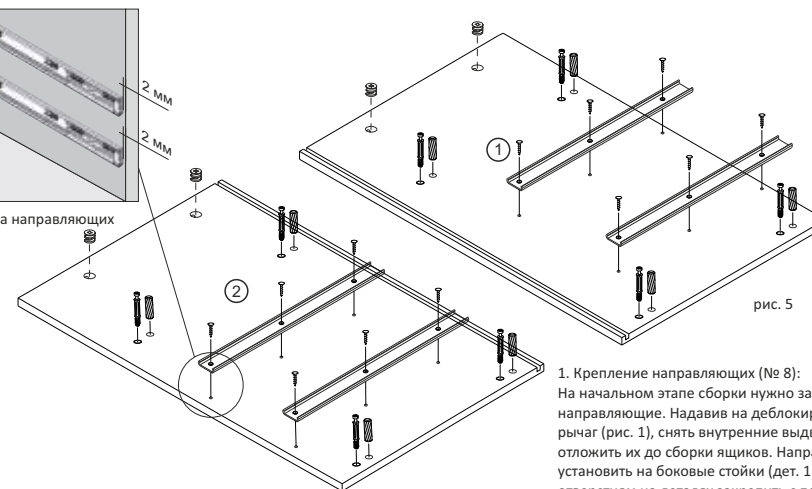


рис. 5

1. Крепление направляющих (№ 8):  
На начальном этапе сборки нужно закрепить направляющие. Надавлив на деблокировочный рычаг (рис. 1), снять внутренние выдвижные планки, отложить их до сборки ящиков. Направляющие установить на боковые стойки (дет. 1 и 2) и согласно отверстиям на деталях закрепить с помощью саморезов 3x16 (№ 5).

2

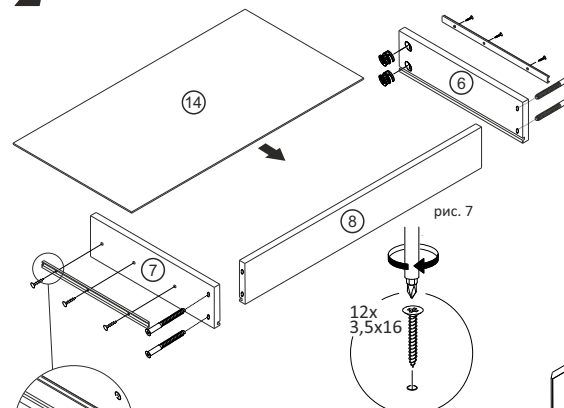


рис. 6

2. Согласно схеме (рис.7) соединить боковые стенки ящика (дет. 6 и 7) и заднюю стенку (дет. 1) между собой с помощью евровинтов 7X50 (№ 1). Дно ящика (дет. 14) установит в паз до упора. Выдвижные планки направляющих (№ 8) установить изогнутой частью к основанию боковых стенок со стороны, где будет устанавливаться фасад (рис. 6 и 7), закрепить с помощью саморезов 3,5x16 (№ 5).

3

3. В фасад (дет. 10, 11) установить шкант (№ 3) и ввинтить дюбель стяжки эксцентриковой (№ 2). Соединить детали, как показано на рисунке. (рис. 8).

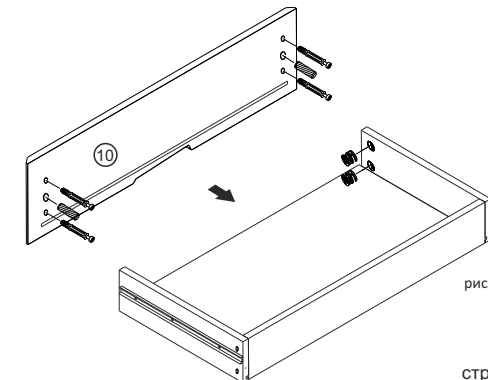


рис. 8

стр.2

**4**

4. Согласно схеме (рис.9) установить стяжку эксцентриковую (№ 2) и шкент (№ 3). К крыше комода дет. 9 закрепить боковые стенки дет. 18 с помощью евровинта 5x50.

рис. 9

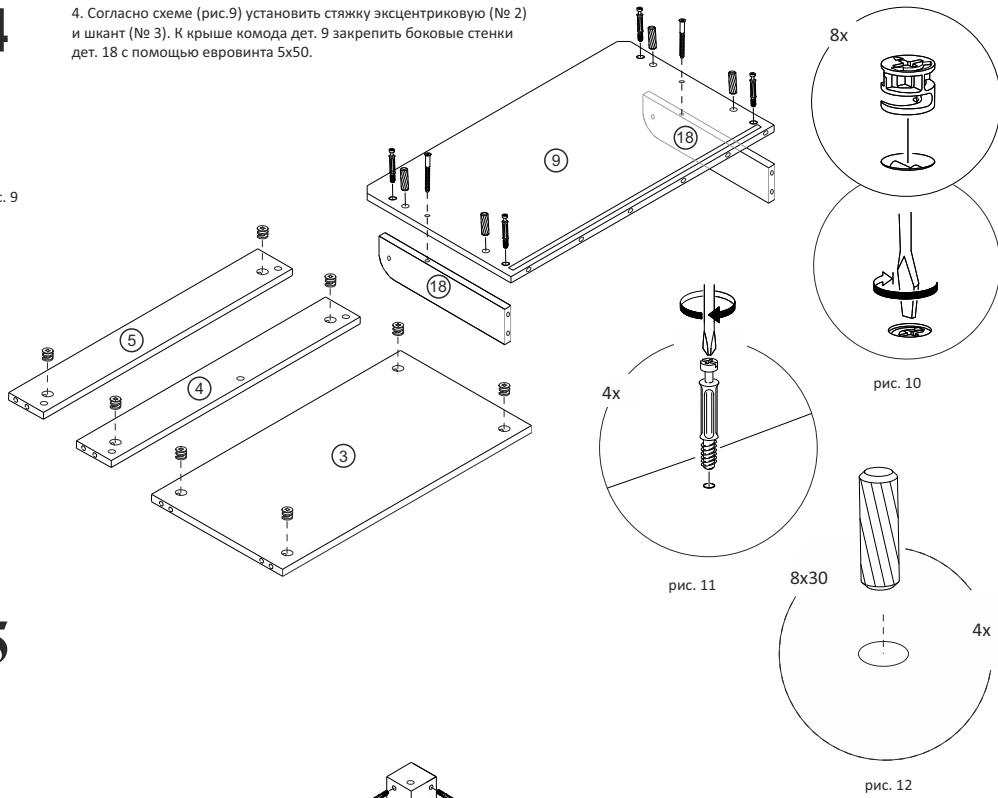
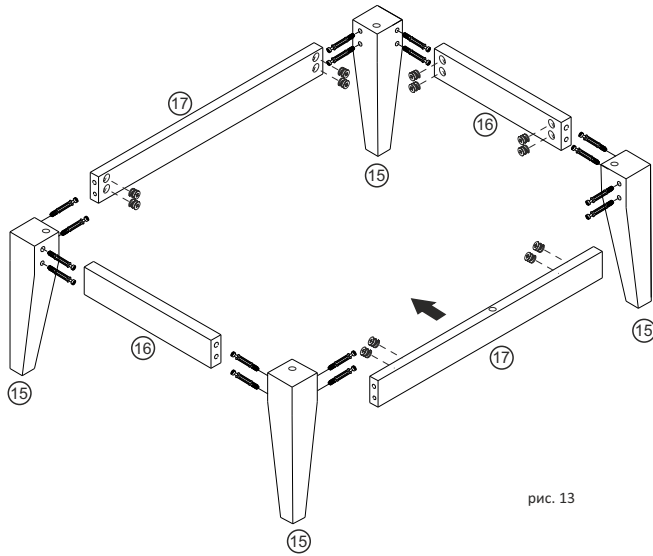
**5**

рис. 13

5. Согласно схеме (рис.13) ввинтить дюбель стяжки эксцентриковой (№ 2). Соединить детали, как показано на рисунке.

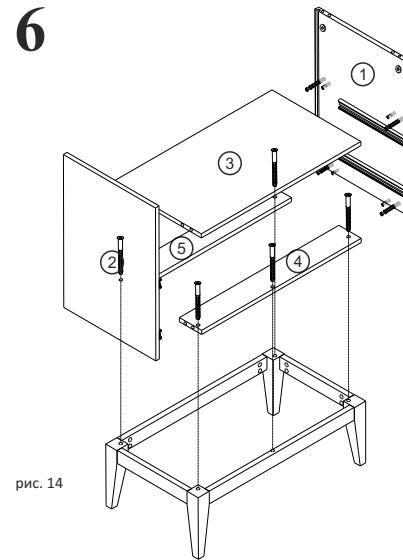
**6**

рис. 14

6. Согласно схеме (рис.14) соединить детали, как показано на рисунке. Затянуть все эксцентриковые соединения. Ребро дет. 4 и 5 закрепить с помощью евровинтов 7x50 к опорам.

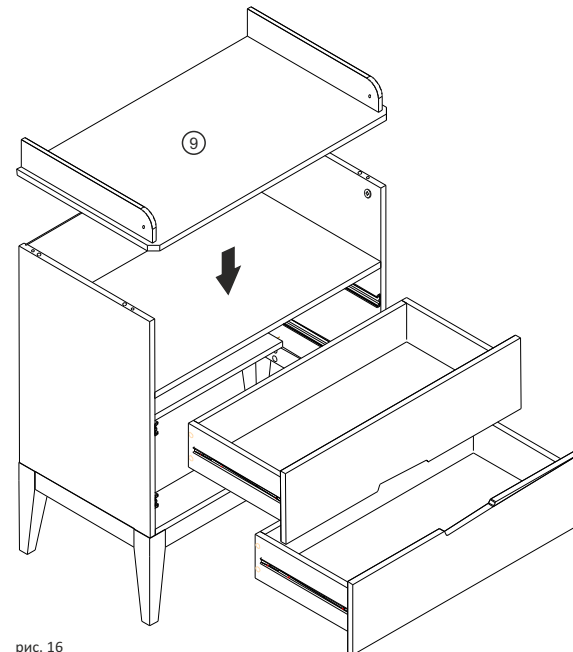
**8**

рис. 16

7. Согласно схеме (рис.15) установить заднюю стенку (дет. 12, 13) в паз стоек и планку (дет. 5). Зафиксировать заднюю стенку с помощью уголка крепления и скрепки мебельной через саморез 3,5x16.

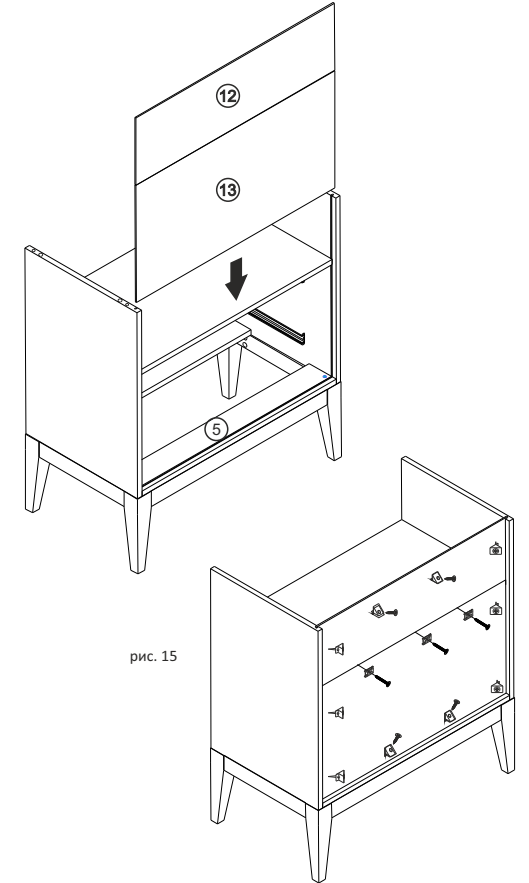
**7**

рис. 15

8. Установить крышу на стойки, затянут эксцентриковое соединение. Установить ящики.

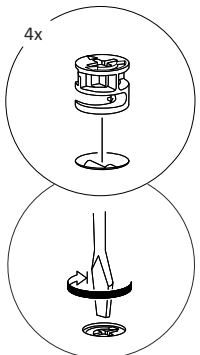


рис. 17